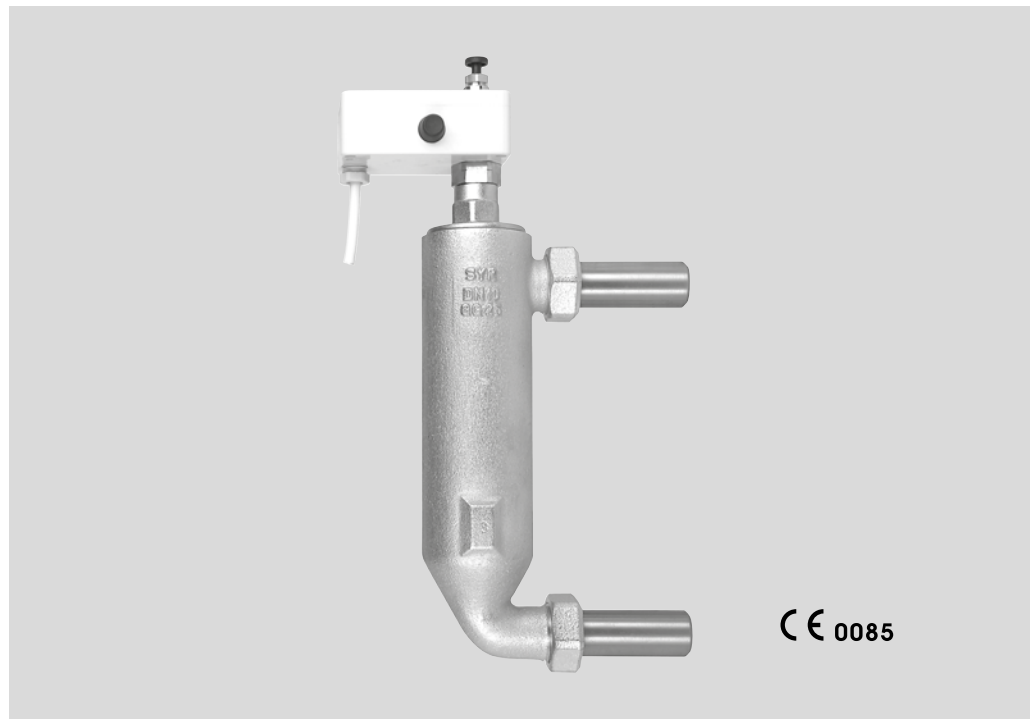


# Wasserstandbegrenzer 933

Wassermangelsicherung zum Einbau in die Rohrleitung



## Anwendungsbereich

Der Wasserstandbegrenzer 933 dient der Absicherung von Heizkesseln in Warmwasser-Heizungsanlagen gegen Ausglühen infolge von Wassermangel. Bei geschlossenen Heizungsanlagen nach DIN EN 12828 mit einer Heizleistung von mehr als 300 kW ist der Einbau zwingend vorgeschrieben. Bei Heizkesseln mit geringerer Heizleistung ist der Einbau vorgeschrieben, wenn nicht sichergestellt

ist, dass eine unzulässige Aufheizung im Falle von Wassermangel auftreten kann. Zusätzlich kann der Wasserstandbegrenzer 933 überall dort eingesetzt werden, wo wasserstandabhängige, elektrische Schaltvorgänge ausgelöst werden sollen und eine Prüfmöglichkeit ohne Absenken des Wasserstandes gefordert wird.

## Ausführung

Der Wasserstandbegrenzer 933 ist als Gerät mit magnetischer Übertragung der Schwimmerbewegung auf einen Mikroschalter ausgeführt und ermöglicht eine Prüfung ohne Absenken des Wasserstandes. Die elektrische Schalteinheit ist um 360° drehbar und ohne Entleeren der Anlage auszutauschen. Der Wasserstandbegrenzer 933 wird in zwei Ausführun-

gen geliefert: 933.1 verriegelt nach Abschalten. Ist die Störung beseitigt, wird die Anlage mit Hilfe des Entriegelungstasters am Wasserstandbegrenzer wieder eingeschaltet. 933.2 verriegelt nach dem Abschalten nicht. Eine Verriegelung ist daher in der nachfolgenden elektrischen Schaltung vorzusehen.

### Werkstoffe

Nippel, Prüfstift, Magnetführungshülse und Innenteile bestehen aus hochwertiger, bleiarmer Messing-Legierung. Der Schwimmer ist aus hitzebeständigem und druckfestem Spezialglas, das Schaltergehäuse aus Kunststoff gefertigt. Alle Wasser berührenden Messing- und Kupferteile sind vernickelt. Die Dichtelemente bestehen aus

hochhitze- und alterungsbeständigem, gummielastischem Kunststoff, Gehäuse und Überwurfmutter aus Temperguss.

Der elektrische Anschluss erfolgt über ein fest verdrahtetes Kabel H 05 VV-F 4x 1,00 mm<sup>2</sup>, Länge 2,5 m.

### Einbau

Der Wasserstandbegrenzer 933 wird als außen liegendes Gerät parallel zur Vorlaufleitung des

Kessels montiert.

### Technische Daten

Betriebsüberdruck:	max. 10 bar
Betriebstemperatur:	max. 120 °C
Max. Umgebungstemperatur:	max. 70 °C
Schutzart:	IP 65
Mikroschalter:	Wechsler 1-polig
Einbaulage:	Hauptachse senkrecht
Belastbarkeit des Schalters:	10 (4) A / 250 V Wechselstrom
TÜV-Bauteilkennzeichen-Nr.:	TÜV - HWB - 16-190
VDE-Ausweis-Nr.:	139223 
Werks-Nr.:	0933...
	 0085

### Montage

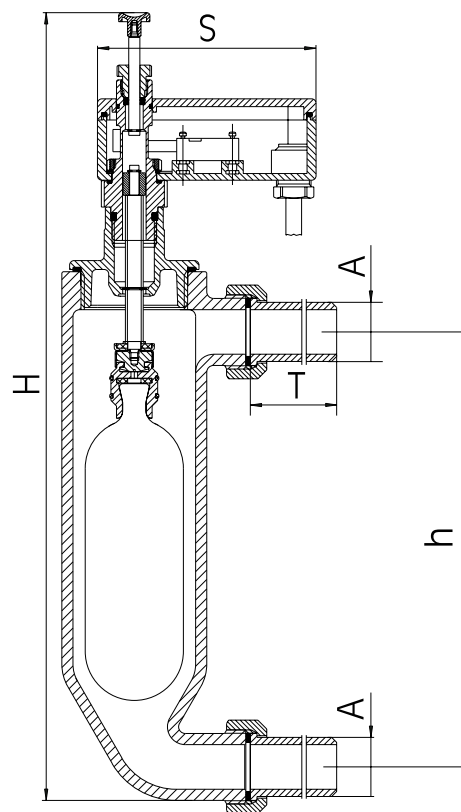
Der Wasserstandbegrenzer 933 wird mit den vorgesehenen Stutzen (DN 20) in die Vorlaufleitung des Kessels eingebaut. Bei der Montage ist unbedingt darauf zu achten, dass der Schwimmer nicht beschädigt wird. Der Abschaltpunkt des Wasserstandbegrenzers (Unterkante Schwimmergehäuse) muss mindestens 100 mm über dem höchsten Feuerzug liegen. Der elektrische Anschluss ist nach den gültigen VDE-Vorschriften sowie den Vorschriften der örtlichen Energieversorgungs-Unternehmen durch einen Elektrofachmann entsprechend dem

Schaltbild unter Beachtung der Kabelkennzeichnung durchzuführen. Nach dem Einbau wird die Anlage gefüllt und entlüftet. Anschließend muss der Wasserstandbegrenzer separat entlüftet werden. Dazu gilt es die Stopfbuchse am Prüfstift (SW 15) zu lösen bis Wasser austritt, um sie dann anschließend wieder festzudrehen. Zur Inbetriebnahme der Anlage ist der Prüfstift bis zum Anschlag nach oben zu ziehen. Anschließend muss dann der Entriegelungstaster (nur bei 933.1) gedrückt werden.

### Wartung

Eine regelmäßige Wartung der Armatur ist nicht erforderlich. Sie sollte jedoch einmal jährlich von Hand entriegelt werden, um die Funktion zu

überprüfen. Sämtliche Teile lassen sich einzeln auswechseln. Die Schalteinheit ist ohne Entleeren der Anlage austauschbar.



7

<b>Nennweite</b>		<b>DN 20</b>
<b>Baumaße</b>	A	20 mm
	H (mm)	370
	h (mm)	195
	S (mm)	64 x 98
	T (mm)	70

**Ausführungen**

Typ 933.1 mit Verriegelung  
 Typ 933.2 ohne Verriegelung

Bauteile / Bestellnummern

- ① **Prüfstift**  
0933.20.911
- ② **Mikroschalter**  
0933.20.912
- ③ **Schalteinheit, komplett**  
0933.20.904
- ④ **Schwimmerteil, komplett**  
0933.20.910
- ⑤ **Armatur ohne Gehäuse**  
0933.20.900
- ⑥ **Glasschwimmer**  
0933.20.906
- ⑦ **Gehäuse**
- ⑧ **Dichtung**
- ⑨ **Tülle**
- ⑩ **Überwurfmutter**

