



Quick Guide / Anleitung / Beknopte handleiding / Ghid rapid

HEAD OFFICE:

SALUS Controls  
Units 8-10, Northfield Business Park,  
Forge Way, Parkgate  
Rotherham, S60 1SD  
Email: sales@salus-tech.com



www.salus-controls.com

SALUS Controls is a member of the Computime Group.

Maintaining a policy of continuous product development SALUS Controls plc reserve the right to change specification, design and materials of products listed in this brochure without prior notice.

Issue Date: June 2022  
V04



### Introduction

The RT20 is a fully electronic room temperature controller that offers considerable advantages over conventional, mechanical counterparts. This controller is very simple to use with its standard rotary knob and, with its state-of-the-art electronics, it can offer you unparalleled ease of control for all manner of heating systems. The RT20's features, which are described in detail below, ensure that you can control your heating system in a precise, easy and energy-saving way.

### Product compliance

This product complies with the essential requirements and other relevant provisions of Directives EMC 2014/30/EU, LVD 2014/35/EU, RED 2014/53/EU and RoHS 2011/65/EU. The full text of the EU Declaration of Conformity is available at the following internet address: [www.saluslegal.com](http://www.saluslegal.com)

### Safety Information

Use in accordance with national and EU regulations. Use the device as intended, keeping it in dry condition. Product for indoor use only. Installation must be carried out by a qualified person in accordance with national and EU regulations.

### Technical characteristics

#### Valve protection function

To ensure that valves remain movable and ready for use even when they are unused for considerable periods – e.g. over the summer – the RT20 includes a valve protection function. Briefly once a week, even when there is no requirement for any heat, the valve actuators open the valves that they control.

### Temperature reduction

Timed and demand-oriented heating control are amongst the best ways of managing heating energy in an economical way. The RT20 has an integrated temperature reduction function which enables you to automatically reduce the set temperature by 4K with no need for any costly add-on installation on the boiler controller. This 'night reduction' can be activated by an external signal, e.g. time control from a terminal strip, or using a standard external timer.

### Installation

The RT20 room thermostat is designed as an electronic temperature controller for the electrical fine adjustment of hot-water-based heating systems, and is used for controlling electro-thermal valve actuators or other electrical devices. It is vitally important that the maximum switching current specified in the technical specifications should not be exceeded! We are not liable for any form of improper use.

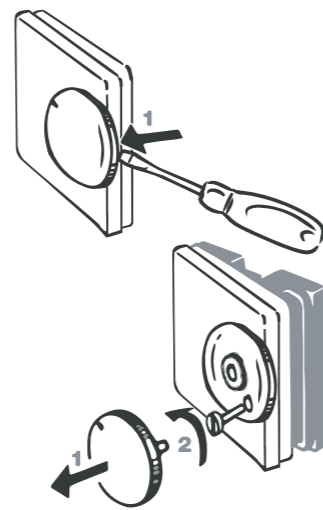
This equipment must only be installed by an authorized, qualified engineer, and only in accordance with the wiring diagram. Installation must also be in accordance with the latest VDE regulations as well as your electricity supplier's regulations. The system must be in a de-energized state whilst installation is carried out, and all safety instructions must be followed to the letter.

Find a position for the thermostat where it is not covered by curtains, furniture or anything else. The controller must not be installed too close to any heat source (lights, stove, direct sunlight, etc.), nor should it be installed in a position where it will be exposed to draughts. The controller must be installed in a suitable location in order for room temperature to be monitored accurately and accordingly regulated with precision.

**Important:** Before opening the housing, the thermostat must be disconnected from its power supply.

### Wall mounting

The housing cover must be separated from the base plate before the controller is fitted. Follow the steps listed below:



- Carefully pull off the adjuster wheel with a flat screwdriver.
- Remove the screw from under the adjuster wheel.
- Open the housing by removing the housing cover.
- Now, using the screws supplied, screw the base plate firmly to the wall or the flush-mounted socket.

### Connection

The thermostat must be wired in accordance with the wiring diagram below:

RT20 - 230 V Model	
Terminal	Description
NSB	Lead for temperature reduction
N	Neutral
L	230 VAC power supply
SL	230 VAC Switched live (Should be able to control up to 5 Actuators)

### Jumper settings

To save energy, when NSB is active, the jumper on the PCB is used to decrease the temperature by 2 or 4 degrees, depending on the jumper connection.

RT20 - Jumper			
	Function	2	4
NSB	Temperature reduction	●○○○	○○○○

The factory setting for the NSB is at 2. You can change this setting according to your own requirements by moving the jumper to 4. **Important:** The contact terminal should not be removed.

As long as the installation is carried out to a professional standard, the criteria for protection class II will be satisfied.

### Operation

The RT20 electronic room thermostat is used for regulating the temperature in dry, enclosed rooms with a normal environment and maximum humidity of 95% (non-condensing).

It is extremely simple and convenient to set the desired room temperature using the rotary knob. This electronic control system ensures that the set room temperature is maintained virtually without fluctuation and, when required, automatically activates a reduction in temperature.

Never use anything other than a soft, dry cloth to clean the unit. Never use any cleaning agents containing solvents or any sharp objects to clean the unit.

RT20 230V - Technical data	
Operating voltage	230V AC/ 50Hz
Output	230V AC
Temperature range	5°C - 35°C
Max. load	0.5A (Triac)
Span	± 0.5°C (1K)
Dimensions	80 / 80 / 18.5
Nightsetback (NSB)	2 / 4 °C adjustable
Protection class	IP30
Actuator	Max. 5 pc (each 2W)
Valve Protection	activ (7 day interval)
Operating temperature	0°C - 50°C
Storage temperature	-20°C - 60°C
Control pollution	Normal

### Einleitung

Der RT20 ist ein voll elektronischer Raumtemperaturregler, der gegenüber herkömmlichen, mechanischen Produkten entscheidende Vorteile bietet. Der Regler ist über den konventionellen Drehknopf sehr einfach zu bedienen und bietet Ihnen dank hochwertiger Geräteelektronik einen einzigartigen Regelkomfort für Heizungsanwendungen aller Art. Die folgenden Eigenschaften des RT20 garantieren Ihnen einen präzisen, komfortablen und energiesparenden Betrieb Ihres Raumheizsystems.

### Produktkonformität

Das Produkt entspricht den wesentlichen Anforderungen der folgenden EU-Direktiven: EMC 2014/53/EU, LVD 2014/35/EU, RED 2014/53/EU und RoHS 2011/65/EU. Der vollständige Text der EU-Konformitätserklärung ist über die folgende Internetadresse verfügbar: [www.saluslegal.com](http://www.saluslegal.com)

### Sicherheitshinweis

Nur mit gängigen Verordnungen verwenden. Nur im Innenbereich. Halten Sie Ihr Gerät trocken. Nur mit einem trockenen Tuch reinigen. Trennen Sie den Raumthermostat von jeglicher elektrischer Spannung bevor Sie ihn öffnen. Die Installation muss von einer qualifizierten Person gemäß den nationalen und EU-Vorschriften durchgeführt werden.

### Technische Eigenschaften

#### Ventilschutzfunktion

Um sicherzustellen, dass die Ventile auch bei längerem Stillstand – z.B. im Sommer – beweglich und einsatzbereit bleiben, verfügt das RT20 über eine Ventilschutz-Funktion. Hier werden die anzusteuern Ventile über die Stellantriebe einmal wöchentlich kurzzeitig geöffnet, auch wenn keine Heizenergie angefordert wird.

#### Temperaturabsenkung

Einen sparsamen Umgang mit der eingesetzten Heizenergie erreichen Sie insbesondere durch eine zeitgesteuerte, bedarfsgerechte Heizungsregelung. Durch eine integrierte Absenkungsfunktion ermöglicht Ihnen das RT20 eine automatische Reduzierung der eingestellten Heiztemperatur um 2 oder 4K, ohne dass die am Thermostaten eingestellte Wohlfühltemperatur geändert werden muß. Diese 'Nachtabsenkung' kann über ein externes Signal, z.B. über die Zeitsteuerung einer Klemmleiste oder über eine handelsübliche externe Zeitschaltuhr aktiviert werden.

### Installation

Der Raumthermostat RT20 wurde als elektronischer Temperaturregler für die elektrische Regelung von Warmwasser Heizungssystemen konzipiert und dient der Ansteuerung von elektrothermischen Stellantrieben. Dabei ist unbedingt der in den technischen Daten angegebene max. Schaltstrom zu beachten! Wir haften nicht für jede Form einer missbräuchlichen Verwendung.

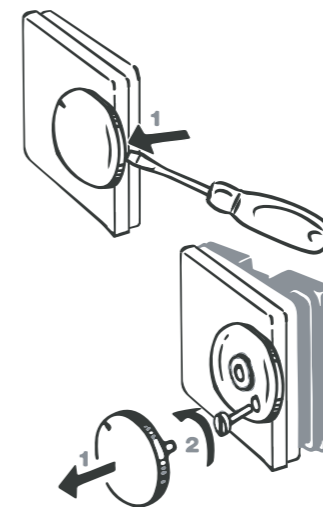
Die Installation darf nur durch autorisierte Fachkräfte gemäß dem Anschlussplan erfolgen. Darüber hinaus muss die Installation den aktuellen VDE Bestimmungen sowie den Vorschriften Ihres Energieversorgungsunternehmens entsprechen. Die Installation ist immer spannungsfrei durchzuführen, die Sicherheitsvorschriften sind zu beachten.

Der Regler darf nur auf nicht leitendem Untergrund montiert werden. Positionieren Sie den Thermostat so, dass er nicht von Gardinen, Möbelstücken oder anderen Gegenständen verdeckt wird. Der Regler darf auch nicht in unmittelbarer Nähe von Wärmequellen installiert werden (z.B. Lampen, Kamin, direkte Sonneneinstrahlung etc.) und sollte nicht von Zugluft beeinträchtigt werden. Nur so kann er die Raumtemperatur genau erfassen und entsprechend exakt regeln.

**Wichtig:** Vor dem Öffnen ist der Thermostat von der Spannung zu trennen.

### Wandmontage

Vor der Montage ist der Gehäusedeckel von der Grundplatte zu trennen. Dazu gehen Sie bitte wie folgt vor:



- Ziehen Sie das Stellrad vorsichtig ab.
- Entfernen Sie die darunter liegende Schraube.
- Öffnen Sie das Gehäuse in dem Sie den Gehäusedeckel abziehen.
- Montieren Sie nun die Grundplatte mit den mitgelieferten Schrauben fest an der Wand bzw. auf der Unterputzdose.

### Anschlussplan

Verdrahten Sie das Thermostat ausschließlich gem. dem folgenden Anschlussplan:

RT20 - 230 V Modell	
Klemme	Beschreibung
NSB	Zuleitung für Temperaturabsenkung
N	Null-Leiter
L	230 VAC Stromversorgung
SL	230 VAC Spannung geschaltet (Sollte in der Lage sein, bis zu 5 Aktuatoren zu steuern)

### Jumper-Einstellungen

Um Energie zu sparen, wird bei aktivem NSB der Jumper auf der Platine verwendet, um die Temperatur je nach Jumperverbindung um 2 oder 4 Grad zu senken.

RT20 - Schaltbrücken			
	Funktion	2	4
NSB	Temperaturabsenkung	●○○○	○○○○

Die Werkseinstellung für den NSB ist 2. Sie können diese Einstellung nach Ihren eigenen Anforderungen ändern, indem Sie den Jumper auf 4 stecken.

**Wichtig:** Bitte entfernen Sie die Klemmen nicht!

Die Anforderungen der Schutzklasse II werden nach erfolgter, fachgerechter Montage eingehalten.

### Bedienung

Der elektronische Raumthermostat RT20 dient zur Regelung der Temperatur in trockenen und geschlossenen Räumen mit üblicher Umgebung und einer max. relativen Raumluftfeuchte von 95% (nicht kondensierend).

Die gewünschte Raumtemperatur kann mit dem Drehregler sehr einfach und bequem eingestellt werden. Die elektronische Regelung sorgt für eine weitestgehend schwankungsfreie Beibehaltung der eingestellten Raumtemperatur sowie ggf. automatisch für die Aktivierung der Temperaturabsenkung.

Reinigen Sie das Gerät ausschließlich mit einem trockenen, weichen Tuch. Bitte verwenden Sie keine lösemittelhaltigen oder scharfen Reiniger!

RT20 230V - Technische Daten	
Eingangsspannung	230V AC/ 50Hz
Ausgangsspannung	230V AC
Temp. Bereich Max	5°C - 35°C
Last	0.5A (Triac)
Hysterese	± 0.5°C (1K)
Abmessungen	80 / 80 / 18.5 mm
Nachtabsenkung (NSB)	2 / 4 °C einstellbar mittels Jumper
Schutzgrad Anzahl	IP30
Antriebe	Max. 5 Stück (je 2W Dauerleistung)
Ventilschutz	aktiv ( alle 7 Tage)
Betriebstemperatur	0°C - 50°C
Lagertemperatur	-20°C - 60°C
Umweltverträglichkeit	Normal

## Introductie

De RT20 is een volledig elektronische kamerthermostaat die vele voordelen biedt ten opzichte van conventionele, mechanische tegenhangers. Deze thermostaat is zeer eenvoudig te gebruiken met zijn standaard draaiknop en biedt u met zijn ultramoderne elektronica een ongeëvenaard bedieningsgemak voor alle soorten verwarmingssystemen. De functies van de RT20, die hieronder in detail worden beschreven, zorgen ervoor dat u uw verwarmingssysteem op een nauwkeurige, gemakkelijke en energiebesparende manier kunt regelen.

## Productconformiteit

Dit product voldoet aan de essentiële vereisten en andere relevante bepalingen van de richtlijnen EMC 2014/30/EU, LVD 2014/35/EU, RED 2014/53/EU en RoHS 2011/65/EU. De volledige tekst van de EU-verklaring van Conformiteit is beschikbaar op het volgende internetadres: [www.saluslegal.com](http://www.saluslegal.com)

## Veiligheidsinformatie

Gebruik in overeenstemming met nationale en EU-regelgeving. Gebruik het apparaat zoals bedoeld en houd het in een droge staat. Product alleen voor gebruik binnenshuis. De installatie moet worden uitgevoerd door een gekwalificeerd persoon in overeenstemming met de nationale en EU-regelgeving.

## Technische eigenschappen

### Ventielbeschermingsfunctie

Om ervoor te zorgen dat afsluiters beweegbaar en gebruiksklaar blijven, zelfs wanneer ze voor langere tijd niet worden gebruikt – b.v. tijdens de zomer – de RT20 heeft een klepbeschermingsfunctie. Kort één keer per week, ook als er geen warmtevraag is, openen de klepaandrijvingen de kleppen die ze aansturen.

### Temperatuurverlaging

Een tijdgestuurde en vraaggestuurde verwarmingsregeling behoren tot de beste manieren om de verwarmingsenergie zuinig te beheren. De RT20 heeft een geïntegreerde temperatuurverlagingsfunctie waarmee u de ingestelde temperatuur automatisch met 4K kunt verlagen zonder dat er een dure uitbreidingsinstallatie op de ketel-controller nodig is. Deze 'nachtverlaging' kan worden geactiveerd door een extern signaal, b.v. tijdsturing vanaf een klemmenstrook, of via een standaard externe timer.

## Installatie

De kamerthermostaat RT20 is ontworpen als elektronische temperatuurverlaging voor de elektrische fijnafstelling van verwarmingssystemen op basis van warm water en wordt gebruikt voor het aansturen van elektrothermische klepaandrijvingen of andere elektrische apparaten. Het is van essentieel belang dat de in de technische specificaties vermelde maximale schakelstroom niet wordt overschreden! Wij zijn niet aansprakelijk voor enige vorm van oneigenlijk gebruik.

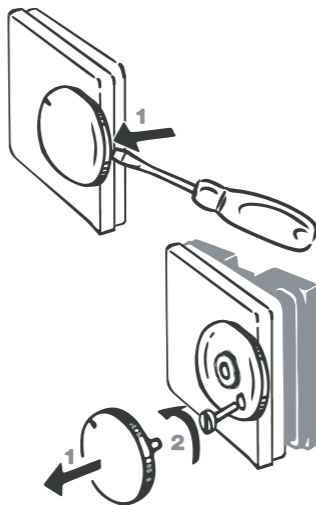
Deze apparatuur mag alleen worden geïnstalleerd door een geautoriseerde, gekwalificeerde monteur en alleen in overeenstemming met het bedradingschema. Ook moet de installatie in overeenstemming zijn met de laatste VDE-regelgeving en de regelgeving van uw elektriciteitsleverancier. Het systeem moet spanningsloos zijn terwijl de installatie wordt uitgevoerd en alle veiligheidsinstructies moeten nauwkeurig worden opgevolgd.

Zoek een plaats voor de thermostaat waar deze niet wordt afgedekt door gordijnen, meubels of iets anders. De regelaar mag niet te dicht bij een warmtebron (lampen, kachel, direct zonlicht, enz.) worden geïnstalleerd, en ook niet op een plaats waar hij wordt blootgesteld aan tocht. De regelaar moet op een geschikte plaats worden geïnstalleerd, zodat de kamertemperatuur nauwkeurig kan worden bewaakt en dienovereenkomstig nauwkeurig kan worden geregeld.

**Belangrijk:** Voordat u de behuizing opent, moet de thermostaat worden losgekoppeld van de voeding.

## Wandmontage

Het deksel van de behuizing moet van de grondplaat worden gescheiden voordat de regelaar wordt gemonteerd. Volg de onderstaande stappen:



1. Trek het stelwiel voorzichtig met een platte schroevendraaier eraf.
2. Verwijder de schroef onder het stelwiel.
3. Open de behuizing door het behuizingsdeksel te verwijderen.
4. Schroef nu met de meegeleverde schroeven de bodemplaat stevig vast aan de muur of de inbouwdoos.

## Verbinding

De thermostaat moet worden aangesloten volgens onderstaand bedradingschema:

RT20 - 230 V-model	
Terminal	Beschrijving
NSB	Nachttemperatuurverlaging
N	Neutraal
L	230 VAC-voeding
SL	230 VAC onder spanning geschakeld (Moet tot 5 stelmotoren kunnen aansturen)

## Jumper-instellingen

Om energie te besparen wordt, wanneer NSB actief is, de jumper op de print gebruikt om de temperatuur met 2 of 4 graden te verlagen, afhankelijk van de jumperaansluiting.

RT20 - Jumper			
	Functie	2	4
NSB	Temperatuurverlaging		

De fabrieksinstelling voor de NSB staat op 2. Deze instelling kunt u naar eigen wens wijzigen door de jumper naar 4 te verplaatsen. **Belangrijk:** De contactklem mag niet worden verwijderd.

Zolang de installatie volgens een professionele standaard wordt uitgevoerd, zal aan de criteria voor beschermingsklasse II worden voldaan.

## Werking

De elektronische kamerthermostaat RT20 wordt gebruikt voor het regelen van de temperatuur in droge, afgesloten ruimtes met een normale omgeving en een maximale luchtvochtigheid van 95% (niet condensierend).

Met de draaiknop is het uiterst eenvoudig en handig om de gewenste kamertemperatuur in te stellen. Deze elektronische regeling zorgt ervoor dat de ingestelde kamertemperatuur nagenoeg zonder schommelingen wordt gehandhaafd en activeert indien nodig automatisch een temperatuurverlaging.

Gebruik nooit iets anders dan een zachte, droge doek om het apparaat schoon te maken. Gebruik nooit schoonmaakmiddelen die oplosmiddelen of scherpe voorwerpen bevatten om het apparaat schoon te maken.

## RT20 230V - Technische gegevens

Spanning	230V AC/ 50Hz
Uitgang:	230V AC
Temperatuurbereik	5°C - 35°C
Maximaal belasting	0.5A (Triac)
Hysteresis	± 0.5°C (1K)
Dimensies	80 / 80 / 18.5
Nachtverlaging (NSB)	2 / 4 °C instelbaar
Beschermingsklasse	IP30
Actuator	Maximaal 5 stuks (elk 2W)
Klepbescherming	actief (interval van 7 dagen)
Bedrijfstemperatuur:	0°C - 50°C
Bewaar temperatuur	-20°C - 60°C
Duurzaamheid milieu	Normaal

## Introducere

RT20 este un termostat de cameră complet electronic, care oferă avantaje considerabile față de omologii mecanici convenționali. Acest termostat este foarte simplu de utilizat cu butonul său rotativ standard și, cu electronica sa de ultimă generație, vă poate oferi un control fără egal pentru toate tipurile de sisteme de încălzire. Caracteristicile lui RT20, care sunt descrise în detaliu mai jos, vă asigură că vă puteți controla sistemul de încălzire într-un mod precis, ușor și cu economie de energie.

## Conformitatea produsului

Acest produs respectă cerințele esențiale și alte prevederi relevante ale Directivelor EMC 2014/30/UE, LVD 2014/35/UE, RED 2014/53/UE și RoHS 2011/65/UE. Textul integral al Declarației UE privind Conformitatea este disponibilă la următoarea adresă de internet: [www.saluslegal.com](http://www.saluslegal.com)

## Safety Information

Folosiți în conformitate cu reglementările naționale și UE. Folosiți dispozitivul așa cum este destinat, păstrându-l în stare uscată. Produs numai pentru uz interior. Instalarea trebuie efectuată de o persoană calificată în conformitate cu reglementările naționale și UE.

## Caracteristici tehnice

### Funcția de protecție a supapei

Pentru a se asigura că supapele rămân mobile și gata de utilizare chiar și atunci când sunt neutilizate pentru perioade considerabile – de ex. vara – RT20 include o funcție de protecție a supapei. Pe scurt, o dată pe săptămână, chiar și atunci când nu există nicio cerință de căldură, actuatorul supapelor deschide supapele pe care le controlează.

### Reducerea temperaturii

Puteți obține o gestionare eficientă a energiei termice prin controlul încălzirii, temporal, la cerere. Cu caracteristica integrată de reducere a temperaturii, RT20 permite reducerea automată a temperaturii stabilite cu 4K, fără necesitatea de a regla termostatul la temperatura stabilită. Această 'reducere pe timp de noapte' se poate obține printr-un semnal extern, de exemplu prin controlul temporal al unei reglete de borne sau cu ajutorul unui cronometru extern din comerț.

## Instalare

Termostatul de cameră RT20 este proiectat ca un controler electronic de temperatură pentru reglarea fină a sistemelor de încălzire cu apă caldă și este utilizat pentru controlul actuatorilor termoelectrice sau a altor dispozitive electrice. Este extrem de important ca curentul maxim de comutare specificat în specificațiile tehnice să nu fie depășit! Nu suntem răspunzători pentru nicio formă de utilizare necorespunzătoare.

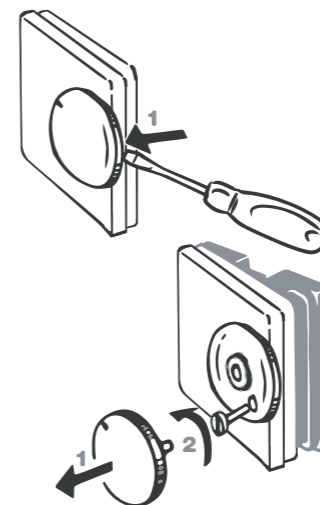
Acest echipament trebuie instalat numai de către un instalator profesionist, conform schemei electrice. Instalarea trebuie, de asemenea, să fie în conformitate cu cele mai recente reglementări VDE, precum și cu reglementările furnizorului dumneavoastră de energie electrică. Instalarea se va realiza întotdeauna cu sursa de alimentare deconectată și cu respectarea specificațiilor legate de securitate.

Poziționați termostatul așa încât să nu fie acoperit de perdele, mobilier sau alte obiecte. Controlerul nu trebuie instalat aproape de nicio sursă de căldură (lumini, aragaz, lumina directă a soarelui etc.) și nici nu trebuie instalat într-o poziție în care va fi expus la curenți de aer. Acest lucru permite ca temperatura camerei să fie monitorizată cu acuratețe și reglată în consecință cu precizie.

**Important:** Înainte de a deschide carcasa, termostatul trebuie deconectat de la sursa de alimentare.

### Montare pe perete

Capacul carcasei trebuie separat de placa de bază înainte de montarea termostatului. Urmăți pașii enumerați mai jos:



1. Scoateți cu grijă roata de reglare cu o șurubelniță plată.
2. Scoateți șurubul de sub roata de reglare.
3. Deschideți carcasa demontând capacul carcasei.
4. Acum, folosind șuruburile furnizate, înșurubați ferm placa de bază pe perete.

## Conexiune

Termostatul trebuie cablat în conformitate cu schema de cablare de mai jos:

Model RT20 - 230 V	
Terminal	Descriere
NSB	Plumb pentru reducerea temperaturii
N	Neutru
L	Alimentare 230 VAC
SL	230 VAC comutat sub tensiune (Poate controla până la 5 actuatore)

## Setări jumper

Pentru a economisi energie, atunci când NSB este activ, jumperul de pe PCB este folosit pentru a scădea temperatura cu 2 sau 4 grade, în funcție de setarea jumperului.

RT20 - Jumper			
	Functie	2	4
NSB	Reducerea temperaturii		

Setarea din fabrică pentru NSB este la 2. Puteți modifica această setare în funcție de propriile cerințe, mutând jumperul la 4. **Important:** Terminalul de contact nu trebuie scos.

Atâta timp cât instalarea este realizată la un standard profesional, vor fi îndeplinite criteriile pentru clasa de protecție II.

## Utilizare

Termostatul electronic de cameră RT20 este utilizat pentru reglarea temperaturii în încăperi uscate, închise, cu un mediu normal și umiditate maximă de 95% (fără condensare).

Este extrem de simplu și convenabil să setați temperatura dorită a camerei cu ajutorul butonului rotativ. Acest sistem de control electronic asigură menținerea temperaturii setată a camerei practic fără fluctuații și, atunci când este necesar, activează automat o reducere a temperaturii.

Nu utilizați niciodată altceva decât o cârpă moale și uscată pentru a curăța unitatea. Nu utilizați niciodată agenți de curățare care conțin solvenți sau obiecte ascuțite pentru a curăța unitatea.

RT20 230V - Date tehnice	
Tensiunea de operare	230V AC/ 50Hz
leșire	230V AC
Interval de temperatură	5°C - 35°C
Sarcină Max.	0.5A (Triac)
Histereza	± 0.5°C (1K)
Dimensiuni	80 / 80 / 18.5
Regim de noapte (NSB)	2 / 4 °C reglabil
Clasa de protecție	IP30
Actuator	Max. 5 buc (fiecare 2W)
Protecția supapei	activ (interval de 7 zile)
Temperatura de operare	0°C - 50°C
Temperatura de depozitare	-20°C - 60°C
Controlul poluării	Normal