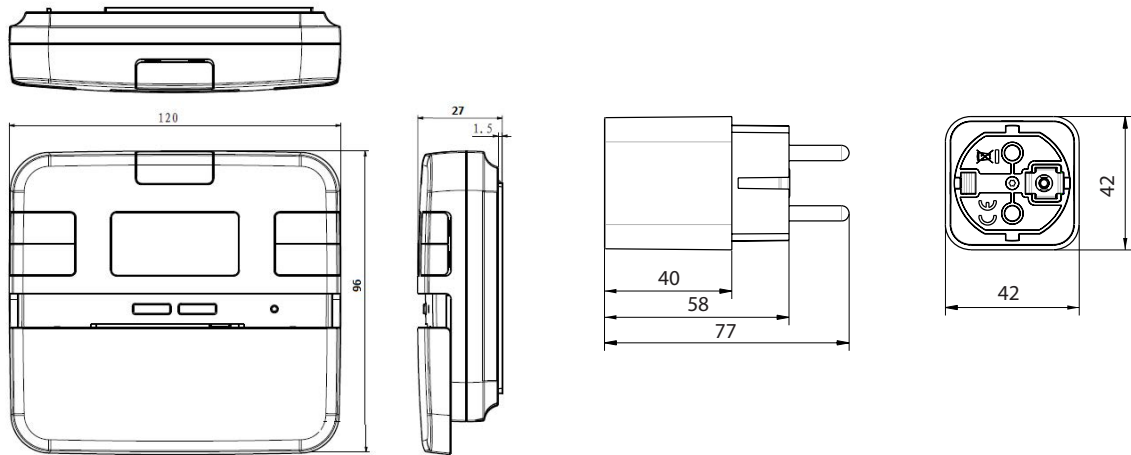




Technical Datasheet Technisches Datenblatt



Deutsch

RT510SPE

RT510SPE, der ideale digitale programmierbare Raumthermostat für alle elektrischen Heizungen, die über Schukostecker an den Stromkreis angeschlossen werden.

Dazu viele zusätzliche Optionen wie:

Boost Funktion: Boosten Sie ihre Heizung für bis zu 9 Stunden

Dauerhaftes Überschreiben des Programme : nutzen Sie den Raumthermostaten als einfachen digitalen Regler

Urlaubsmodus: Sichern Sie Ihre Heizung wenn Sie im Urlaub sind indem Sie diesen Modus aktivieren.

Programmmodus: Mit 6 Programmintervallen, Zeit und Temperatur individuell einstellbar

Technische Information Thermostat (Sender)

Produktname RT510TX
Spannung 2xAA Batterien
Abmessungen Thermostat B-120 H-96 T-27
Temp. Bereich 5-35°C

Technische Information Funkstecker

Produktname Steckeradapter SPE868
Abmessungen 42/42/77 in mm (L/B/H)
Eingangsspannung 230 V AC, +/-10% , 50Hz
Schaltleistung 16A

Steckertyp Euro-Schukostecker
Frequenz 868Mhz
Schutzklasse IP30

Funktion	Parameter	Beschreibung
Temperaturgenauigkeits Anzeige	0.1°C oder 0.5 °C	Auswahl zwischen Genauigkeitsanzeige
Temperaturkalibrierung	+/-3.0°C	Kalibrierung der Temperatur
Frostschutzbereich	5.0°C-17.0°C	Frostschutztemperatur

English

RT510SPE

The RT510SPE is the the perfect programmable Thermostat for all electrical Heating appliances which are connected via a Wallplug.

With additional Features such as:

Boost function: Boost your heating for up to 9 hours

Permanent override: Override your programs for long periods of time.

Holiday mode: Secure your heating system when on vacation by Activating Holiday mode

Programmmode: with 6 switching intervalls, Time and Temperatur can be set individual

Technical information Thermostat (Transmitter)

Product name RT510TX
Powersupply 2x AA Batteries
Dimensions W-120 H-96 D-27
Scale 5-35°C

Technical Information RF-Plug

Productname Smart Plug SPE868
Dimensions 42/42/77 in mm (L/B/H)
Input Voltage 230 V AC, +/-10% , 50Hz
Switching capacity 16A

Plug and Socket type 2-Pin EU Schuko plug and Schuko socket
Frequency 868Mhz
IP Rating IP30

Function	Parameter	Description
Temperature display increments	0.1°C or 0.5 °C	Select the temperature display increments
Temperature offset	+/-3.0°C	Calibrate your thermostat temperature
Frost setpoint	5.0°C-17.0°C	Set the frost point temperature

Datum/Version

22.01.2022 v1.0

Technischer Haftungsausschluss

Alle Rechte vorbehalten. Technische Änderungen vorbehalten.
Änderungen beeinträchtigen nicht die Funktionsweise der Produkte.

Kontakt

SALUS Controls GmbH
Dieselstrasse 34
63165 Mühlheim am Main
Tel: 06108-825850
Fax: 06108-8258529
Verkauf: Verkauf@salus-controls.de