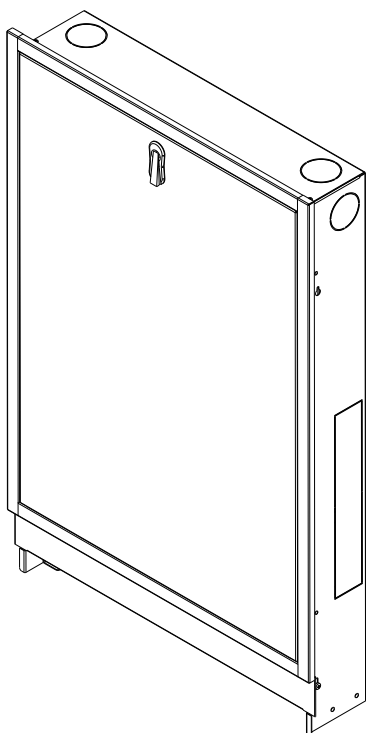
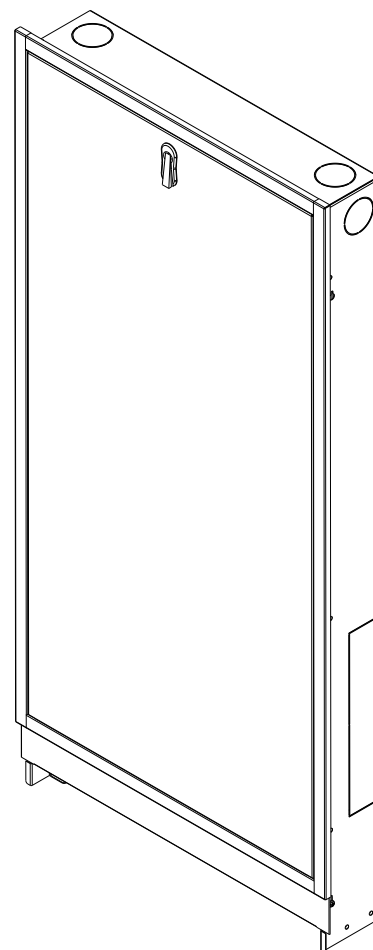
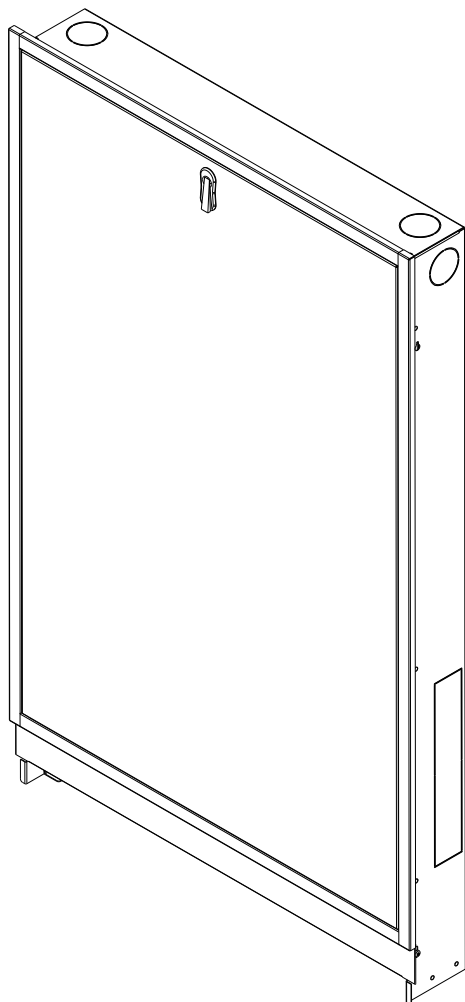
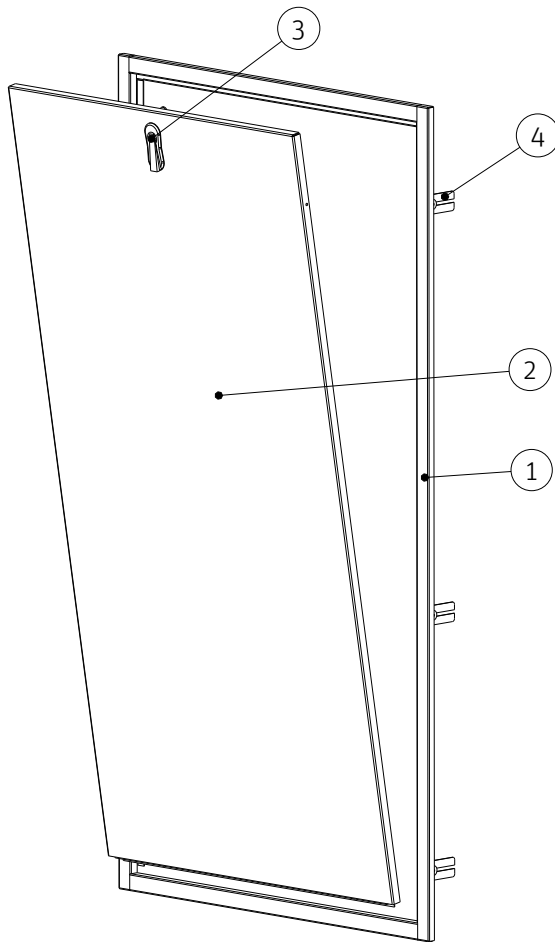


Einbauanleitung

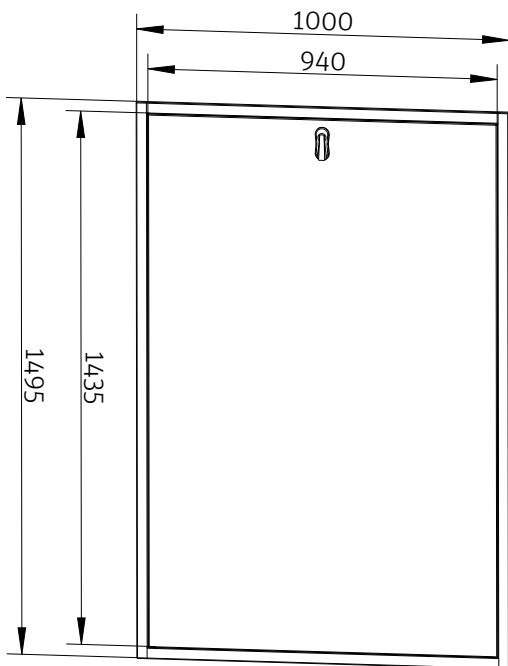
Roth FlatConnect Tür und Rahmen Unterputz BM / Gr.0/1



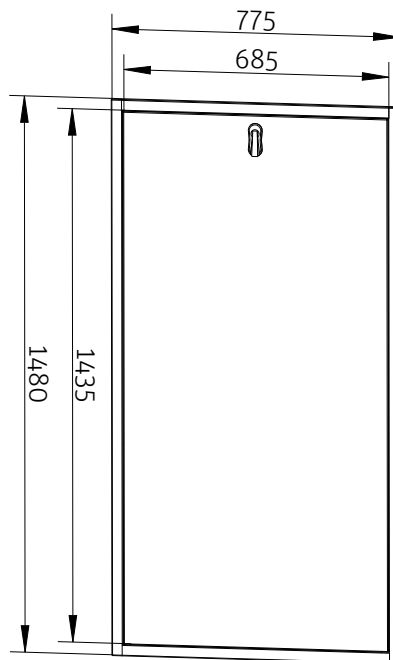
■ Übersicht



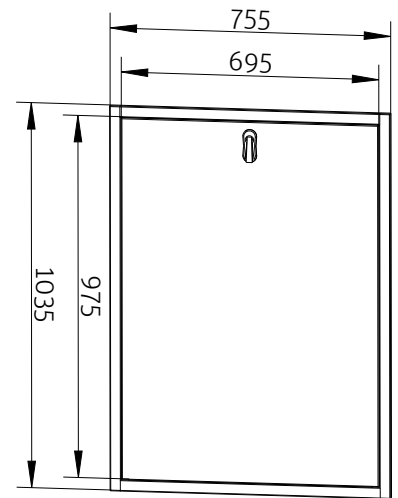
- ① Rahmen
- ② Tür
- ③ Drehriegelverschluss
- ④ Montagebleche für Rahmen mit Befestigungszubehör



Roth FlatConnect
Tür und Rahmen UP Größe 1
Mat.-Nr.: 1135009896



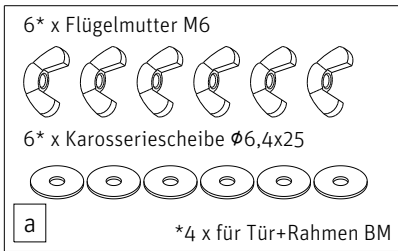
Roth FlatConnect
Tür und Rahmen UP Größe 0
Mat.-Nr.: 1135009894



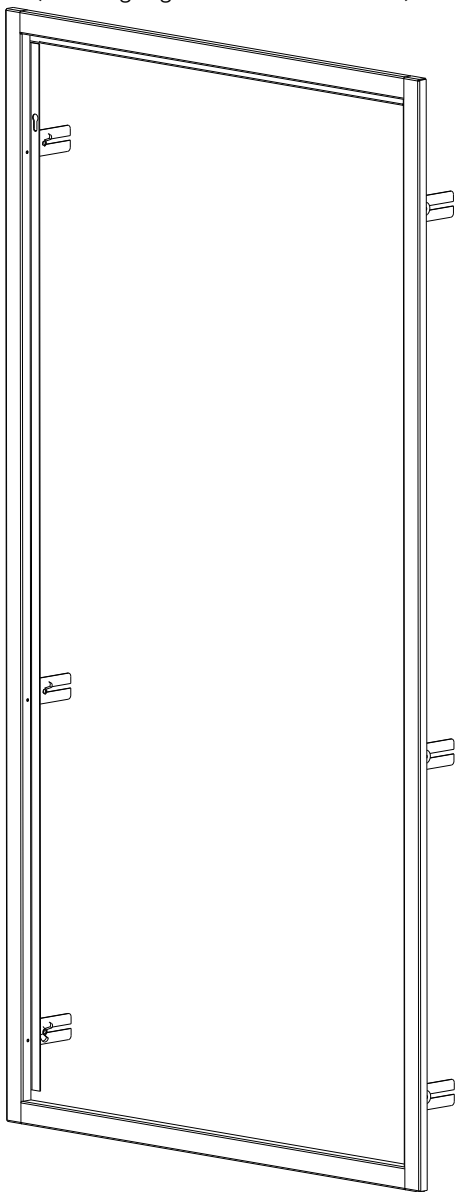
Roth FlatConnect
Tür und Rahmen UP BM
Mat.-Nr.: 1135009892

■ Lieferumfang und Montagezubehör

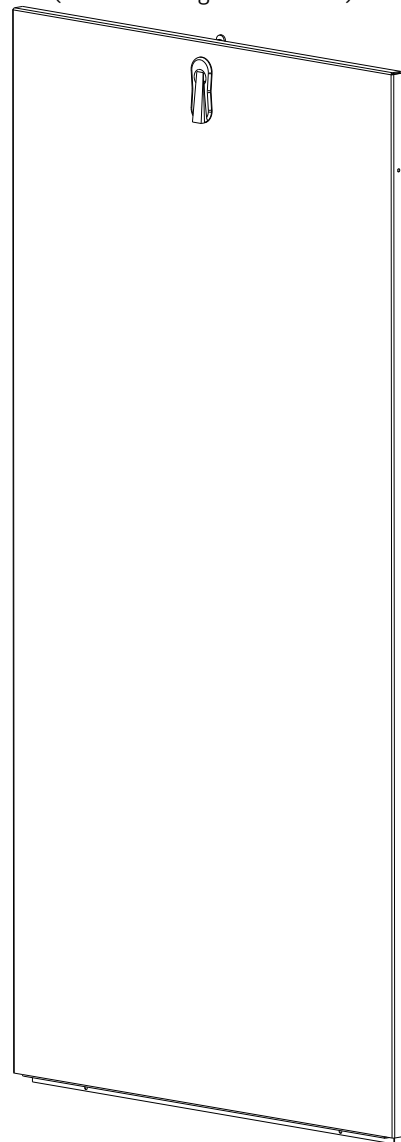
Befestigungszubehör Rahmen



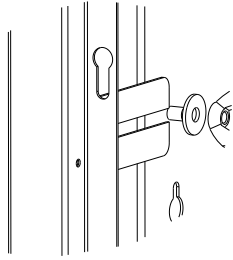
Rahmen
(Befestigungslaschen vormontiert)



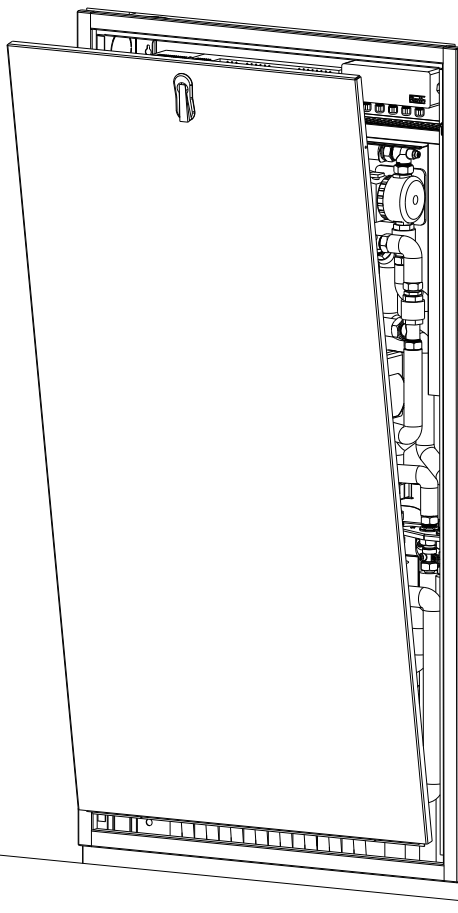
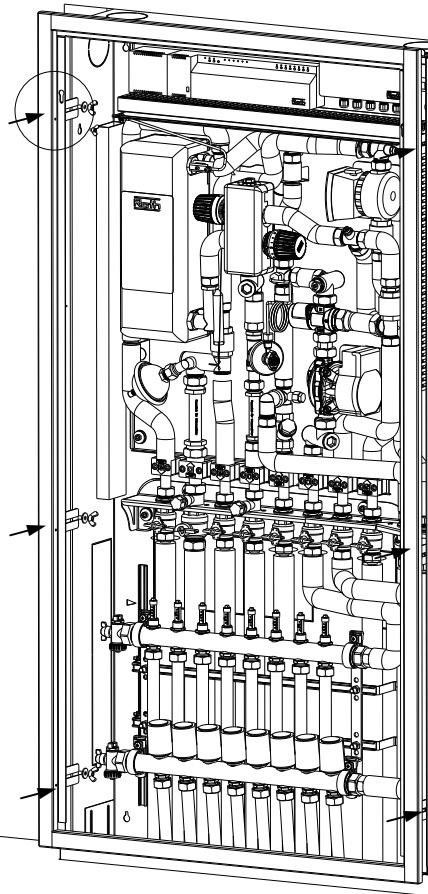
Tür
(inkl. Drehriegelverschluss)



■ Montage am Schrank



Rahmen über die vorgegebenen Montagepunkte mit dem Befestigungszubehör am Montageschrank ausrichten und bündig zur Wand montieren.



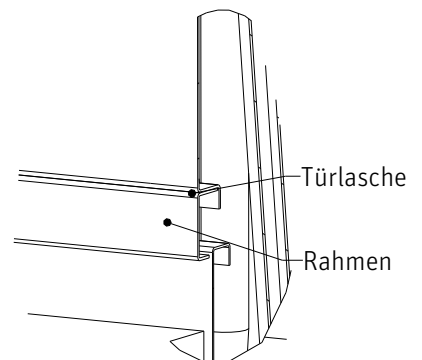
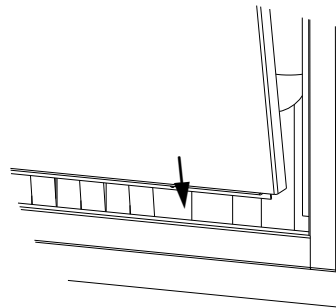
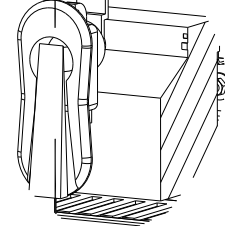
Rahmen

Tür

Drehriegelverschluss

Der Drehriegelverschluss verbindet Tür und Rahmen bündig miteinander.

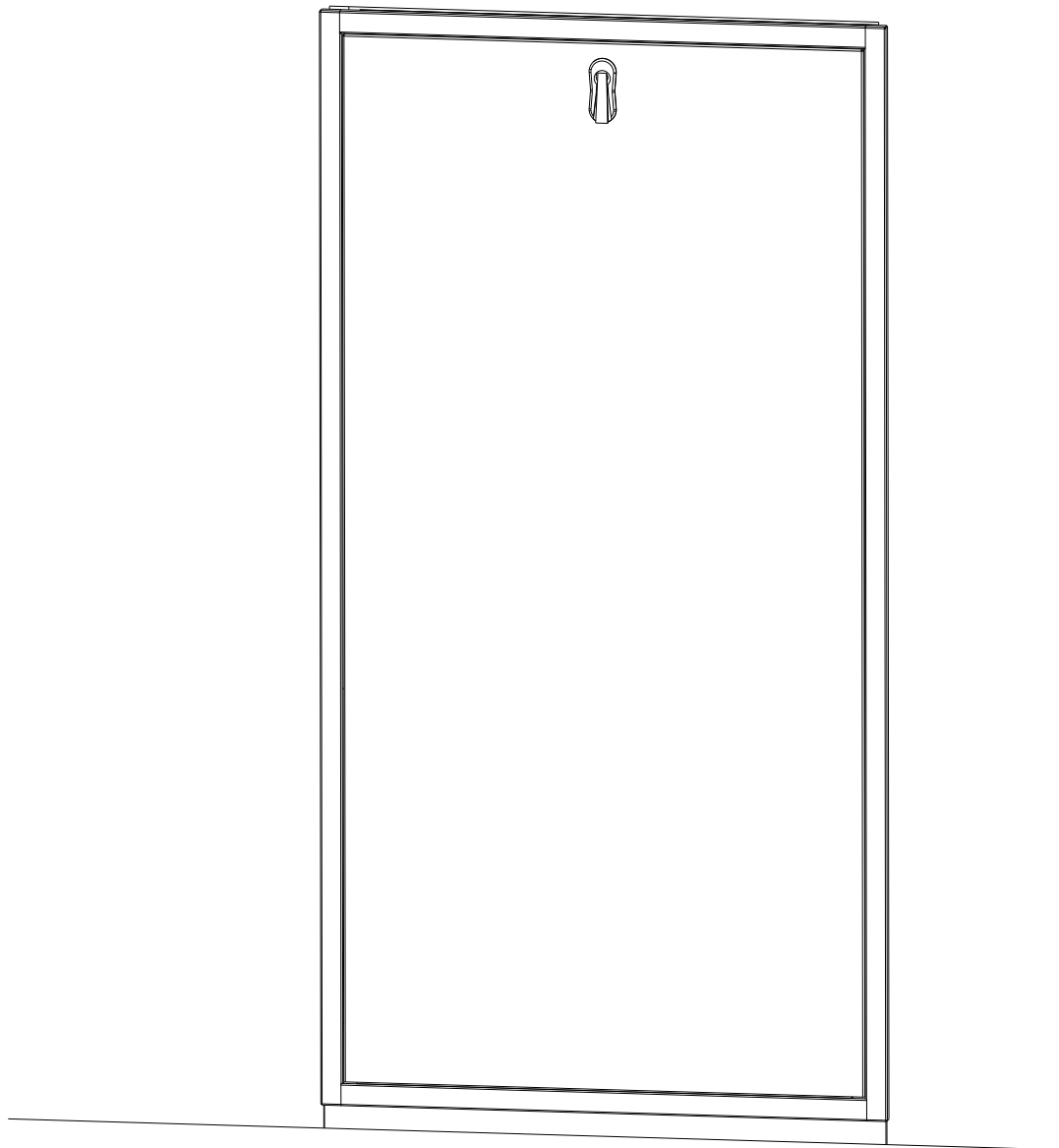
Tür leicht geneigt zum Rahmen positionieren und die untere Lasche im Rahmenprofil einhaken.
Tür bündig zum Rahmen mit dem Drehriegelverschluss befestigen.



Türlasche

Rahmen

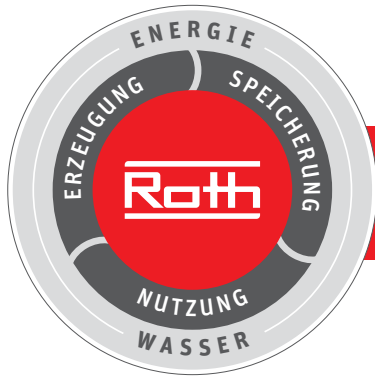
■ Montierte Einheit



Weitere Informationen finden Sie auf unserer Homepage:
www.roth-werke.de/de/roth-downloads.htm

■ Notizen

■ Notizen



Roth Energie- und Sanitärsysteme

Erzeugung

- Solarsysteme <
- Wärmepumpensysteme <

Speicherung

- Speichersysteme für
Trink- und Heizungswasser <
- Brennstoffe und Biofuels <
- Regen- und Abwasser <

Nutzung

- > Flächen-Heiz- und Kühlsysteme
- > Wohnungsstationen
- > Rohr-Installationsysteme
- > Duschsysteme



ROTH WERKE GMBH
 Am Seerain 2
 35232 Dautphetal
 Telefon: 06466/922-0
 Telefax: 06466/922-100
 E-Mail: service@roth-werke.de
www.roth-werke.de

