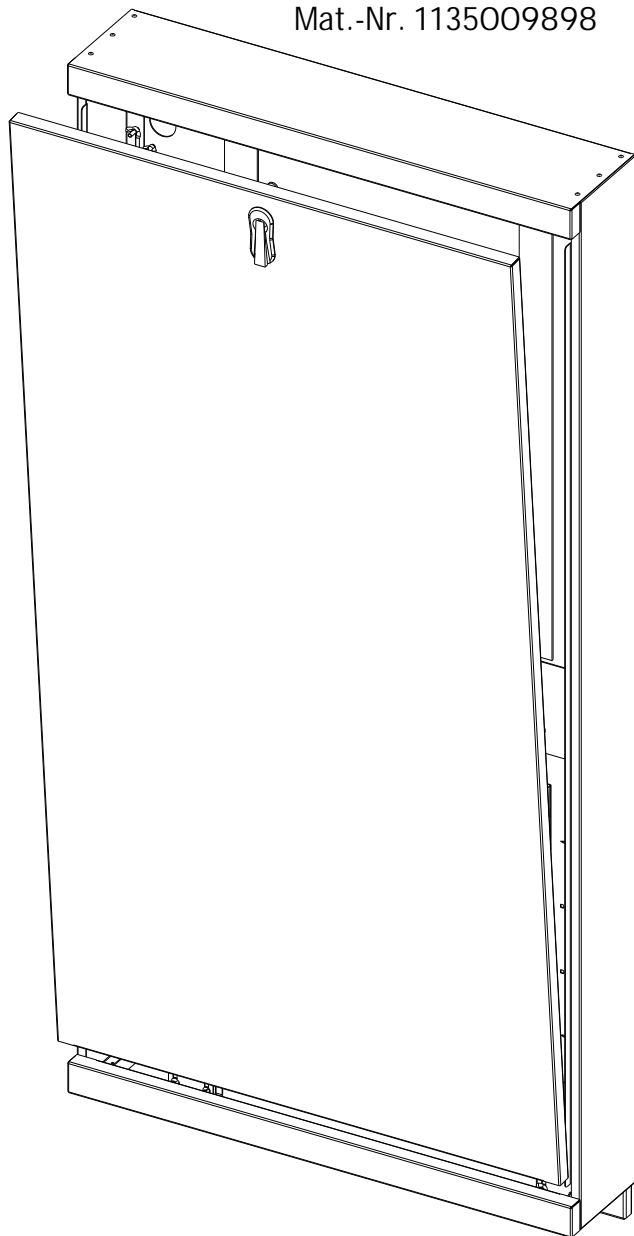


Einbauanleitung

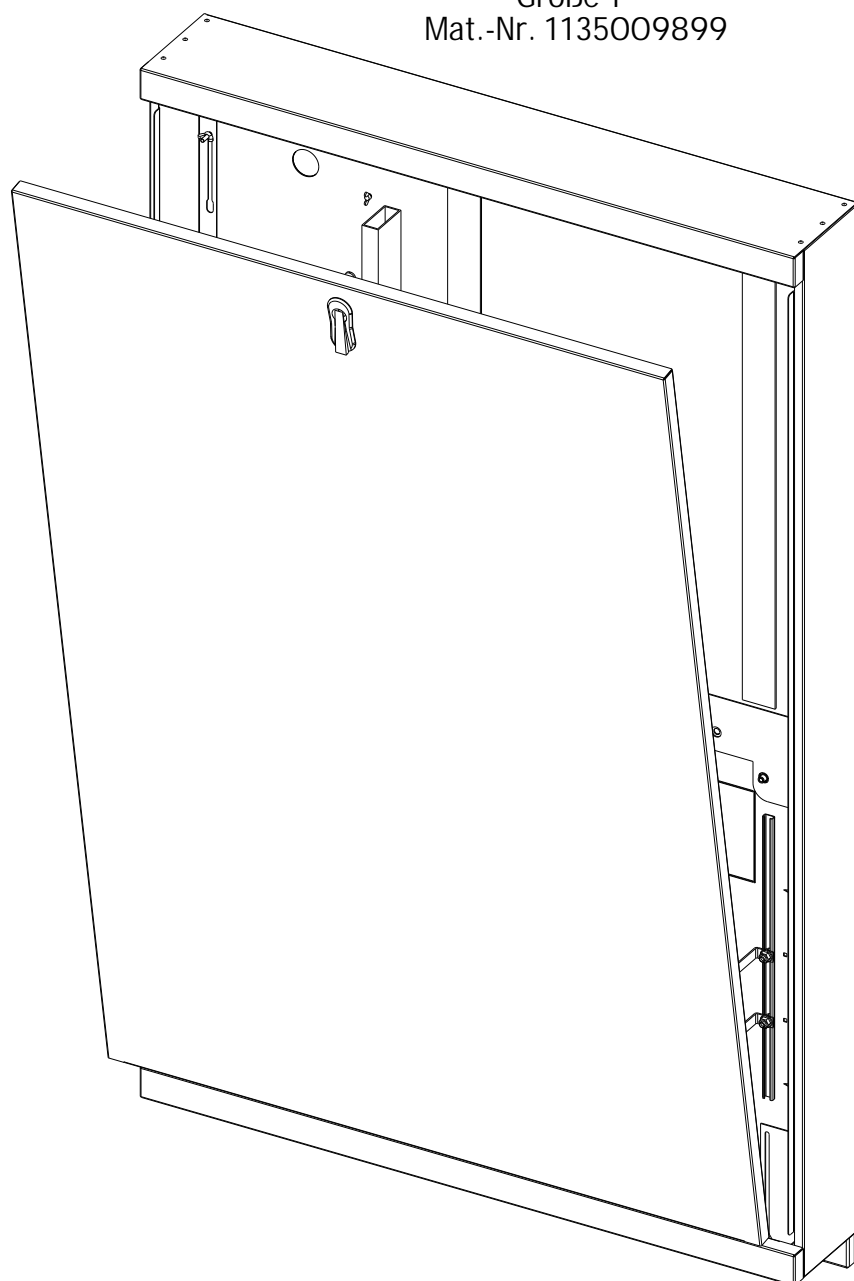
Roth FlatConnect Montageschrank Aufputz Gr. 0 / 1



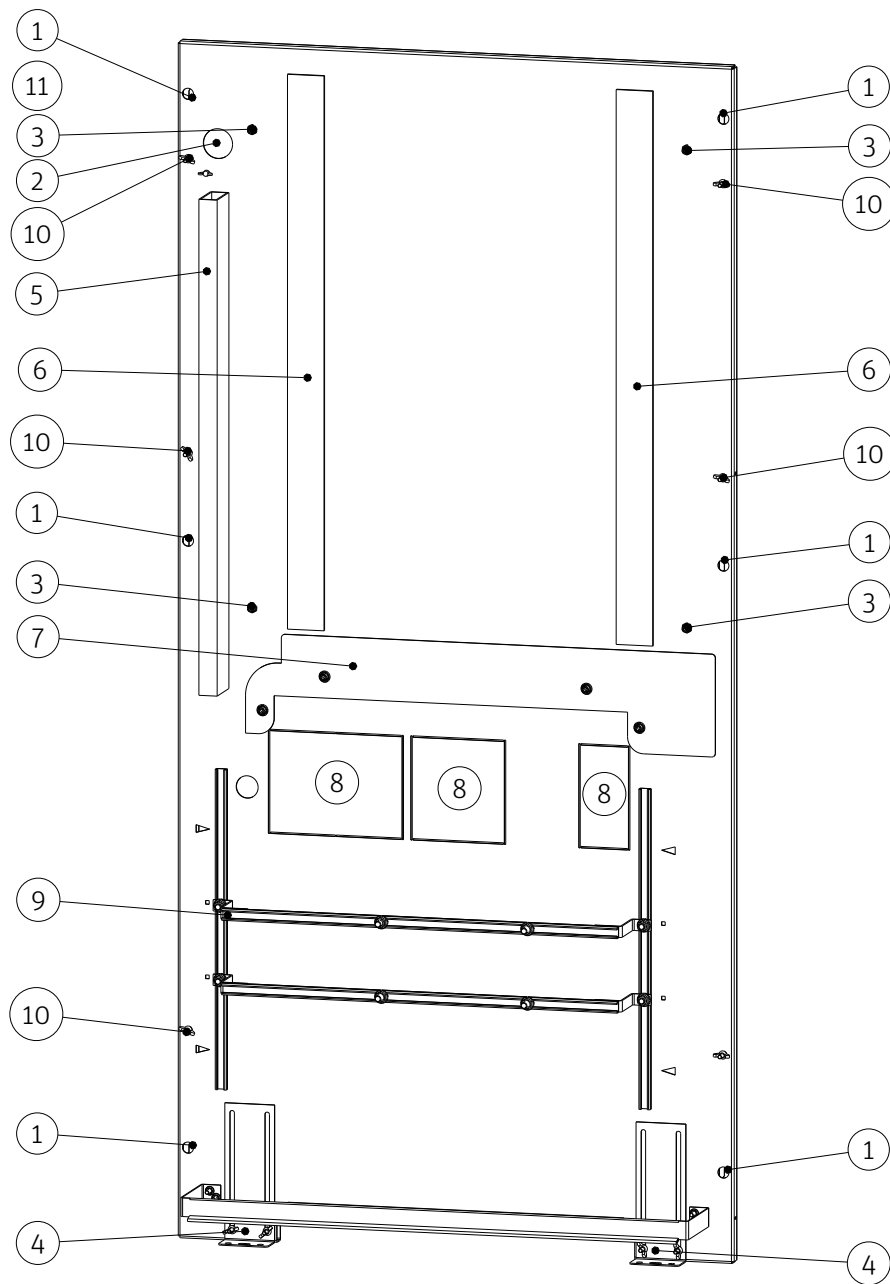
Größe 0
Mat.-Nr. 1135009898



Größe 1
Mat.-Nr. 1135009899



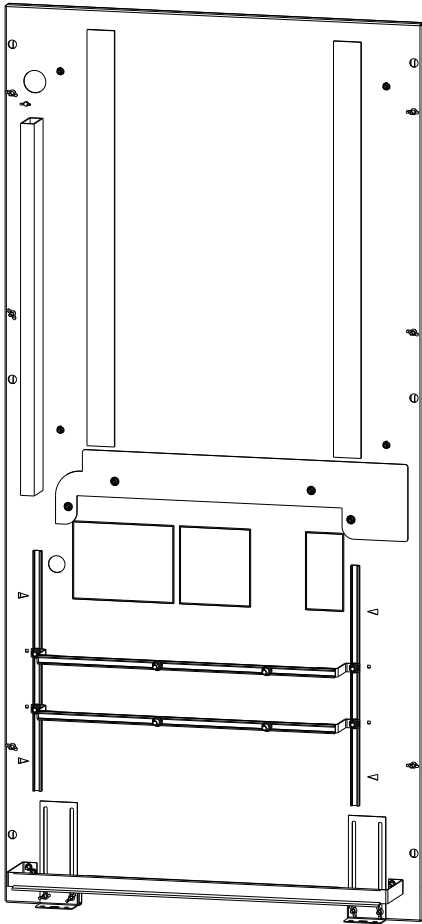
■ Übersicht



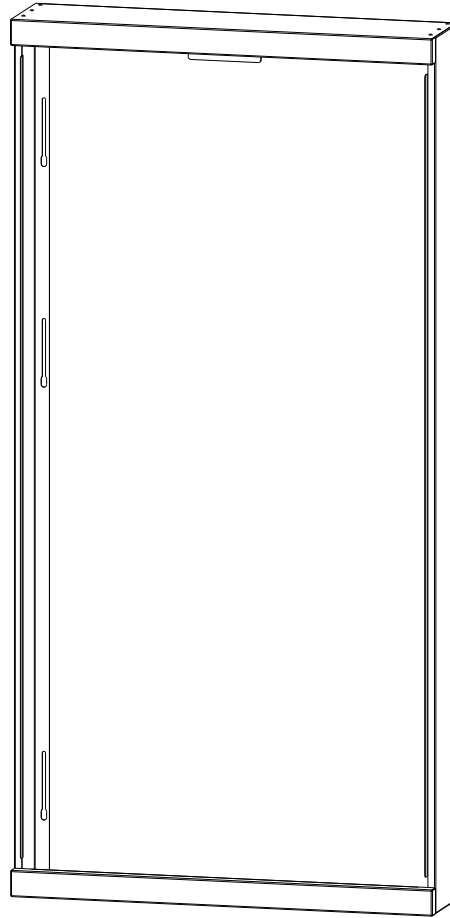
- | | | | |
|---|------------------------------------|---|---|
| ① | Befestigungspunkte Montageschrank | ⑦ | Positionierung und Anschlussbezeichnung Kugelhahnleiste |
| ② | Kabeldurchführung | ⑧ | Ausbruchstellen für Rohrführung |
| ③ | Befestigungspunkte für Basismodule | ⑨ | HKV-Halterung |
| ④ | Montagefüße (höhenverstellbar) | ⑩ | Befestigungspunkte Haube |
| ⑤ | Kabelkanal | ⑪ | Anschluss für Potentialausgleich |
| ⑥ | Schallentkopplungsstreifen | | |

■ Lieferumfang

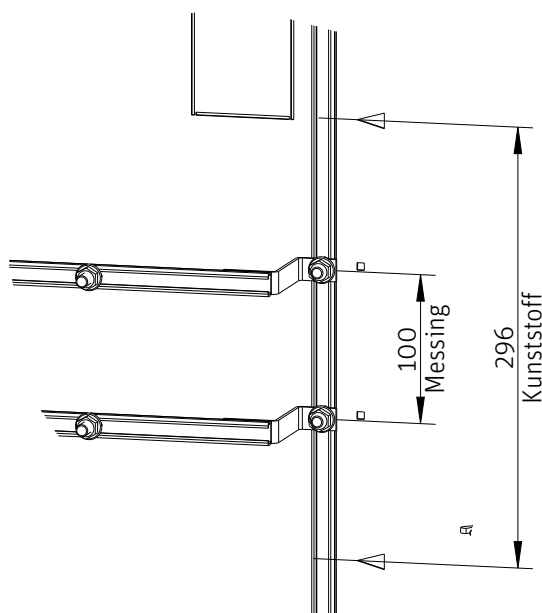
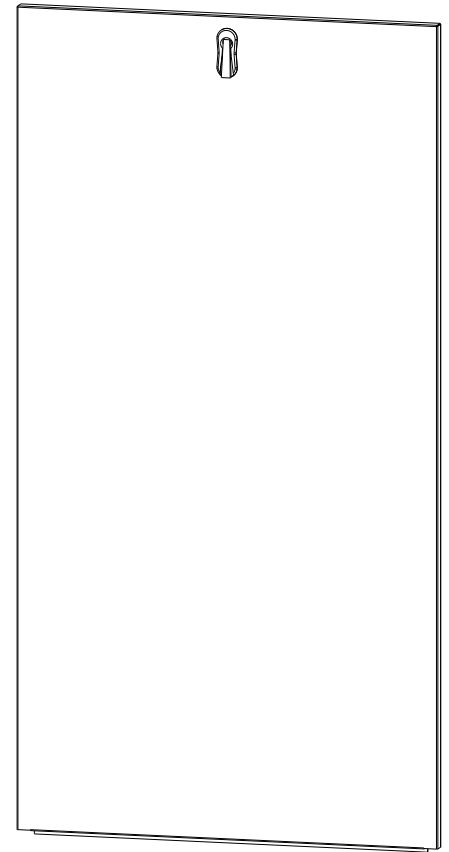
Installationspanel



Haube

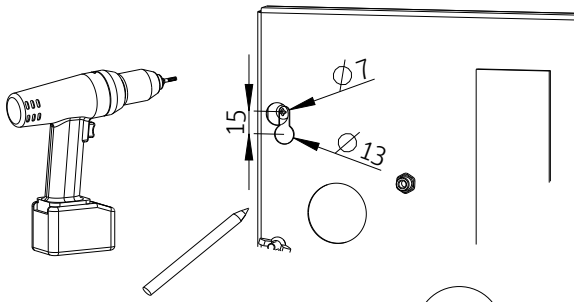


Tür



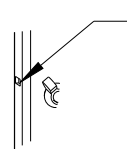
Hinweis! Die HKV-Schiene sind lieferseitig für den Messing-Verteilerhalter vormontiert. Für eine Anpassung an den Kunststoff-Verteilerhalter ist eine Markierung im Schrank vorgesehen!

■ Montage Schrank



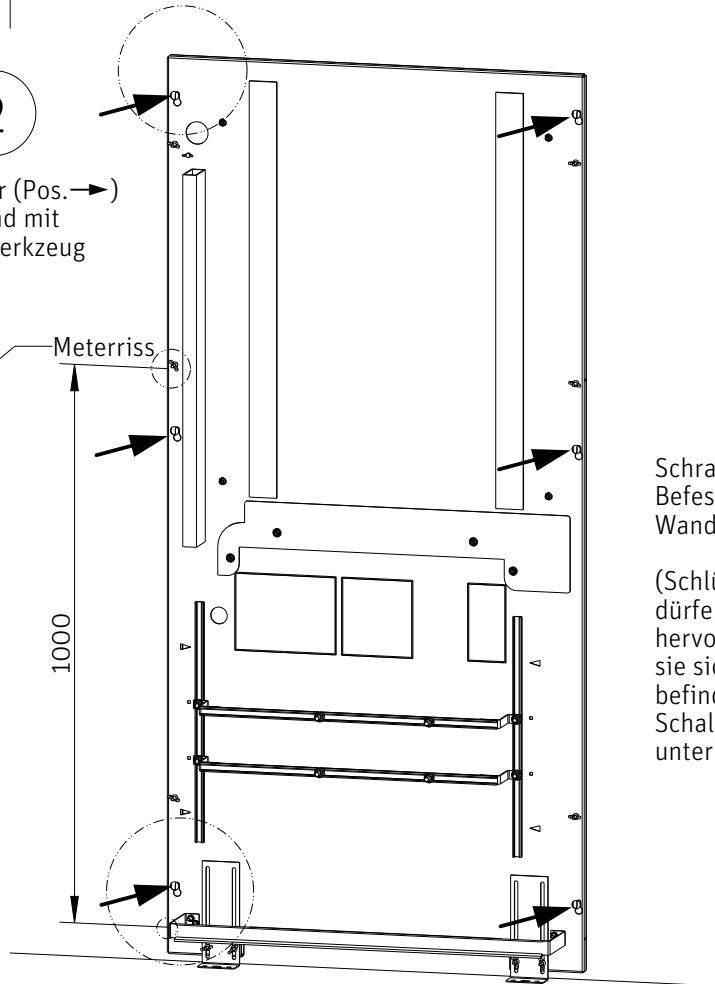
2

Montagelöcher (Pos. →) anzeichnen und mit geeignetem Werkzeug vorbereiten



Meterriss

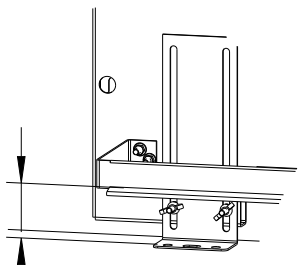
1000



3

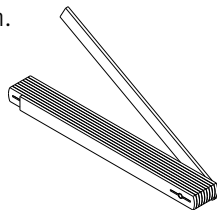
Schrank mit geeignetem Befestigungsmaterial an der Wand (Pos. →) montieren.

(Schlüsselkopfschrauben dürfen nicht zu weit hervorstecken, da sie sich hinter dem Modul befinden und die Schallentkopplung unterbrochen werden kann.)



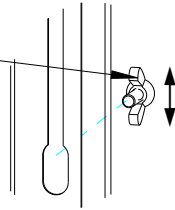
1

Vor Montage an Wand oder Boden, wird die Höheneinstellung der Füße vorgenommen.

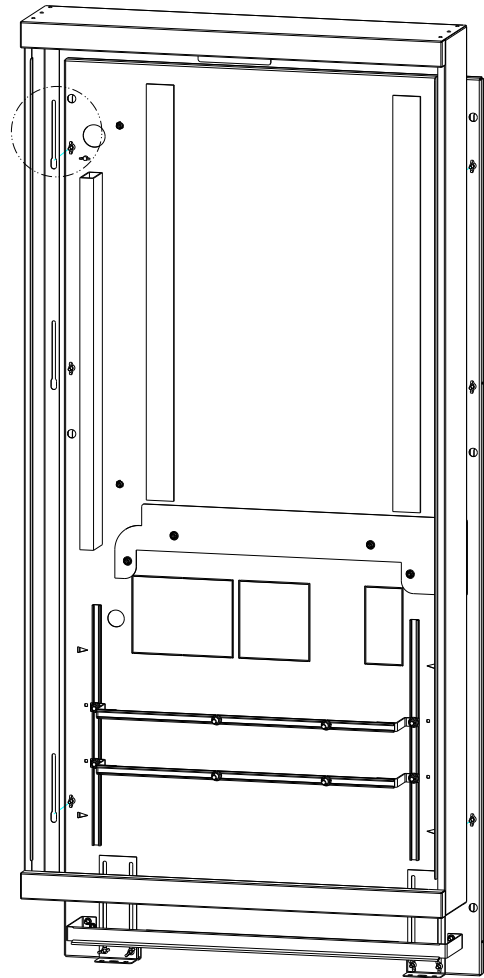
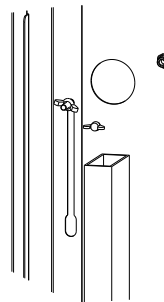


■ Haube

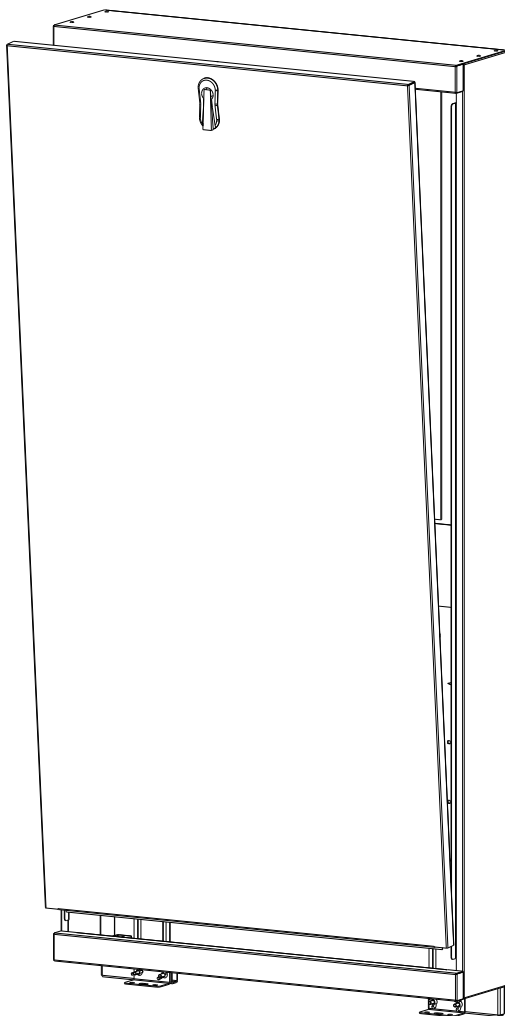
Die Flügelmuttern werden senkrecht positioniert, um die Haube von vorn über die Langlöcher aufzusetzen.
Für eine erleichterte Montage, können die Flügelmuttern auch abgenommen werden.



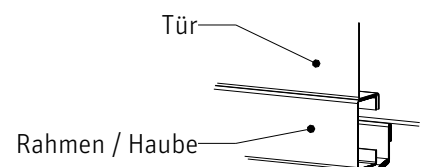
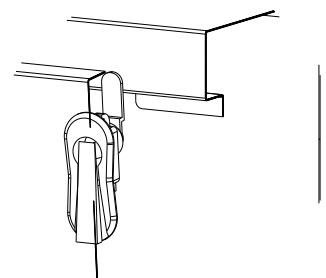
Durch die Langlöcher kann die Haube flexibel an der Installationsplatte angebracht, und auf dem Boden aufstehend fixiert werden.



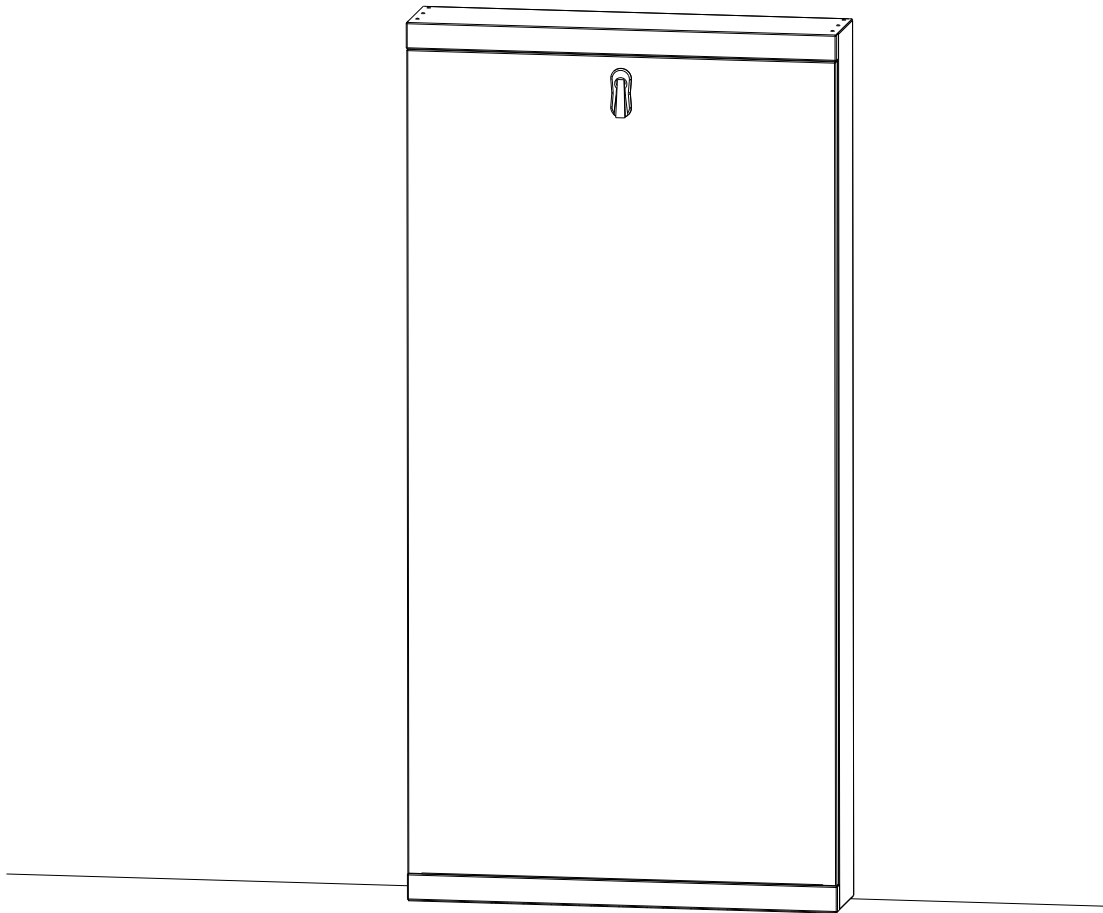
■ Tür mit Drehriegelverschluss



Die Tür wird hinter dem unteren Rahmenteil der Haube positioniert und kann dann mit dem Drehriegelverschluss bündig zur Einheit fixiert werden.



■ Montierte Einheit



Vollständig installierte Einheit
(Beispieldarstellung)

Weitere Informationen finden Sie auf unserer Homepage:
www.roth-werke.de/de/roth-downloads.htm



Roth Energie- und Sanitärsysteme

Erzeugung

- > Solarsysteme
- > Wärmepumpensysteme

Speicherung

- Speichersysteme für
- > Trink- und Heizungswasser
- > Brennstoffe und Biofuels
- > Regen- und Abwasser

Nutzung

- > Flächen-Heiz- und Kühlsysteme
- > Wohnungsstationen
- > Rohr-Installations-systeme
- > Duschsyste-me



ROTH WERKE GMBH

Am Seerain 2
 35232 Dautphetal
 Telefon: 06466/922-0
 Telefax: 06466/922-100
 E-Mail: service@roth-werke.de
 www.roth-werke.de

