

Sanitärsysteme

Roth Limaya® SW1AP2

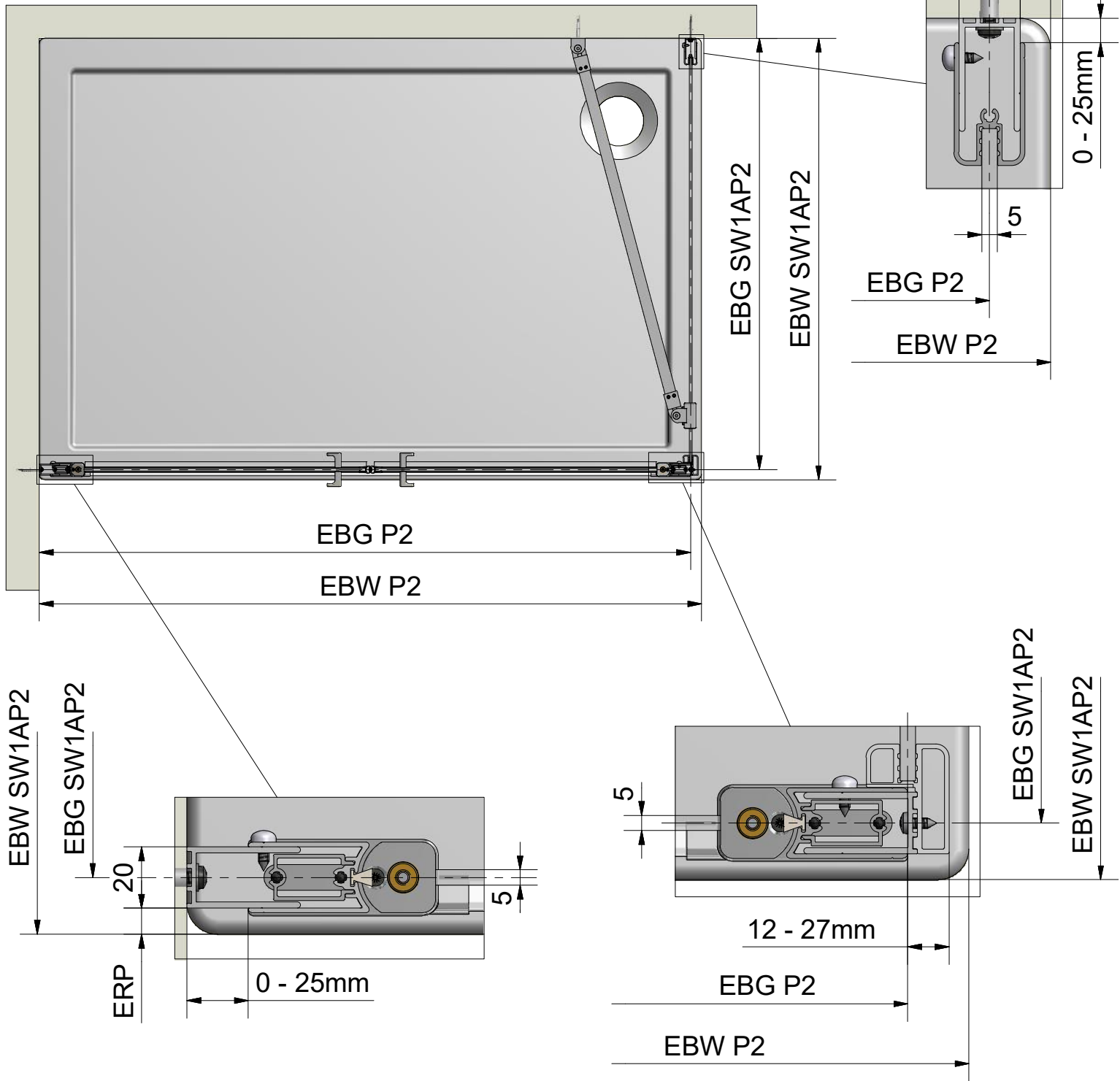
Roth

**Montageanleitung
Assembling Instruction**



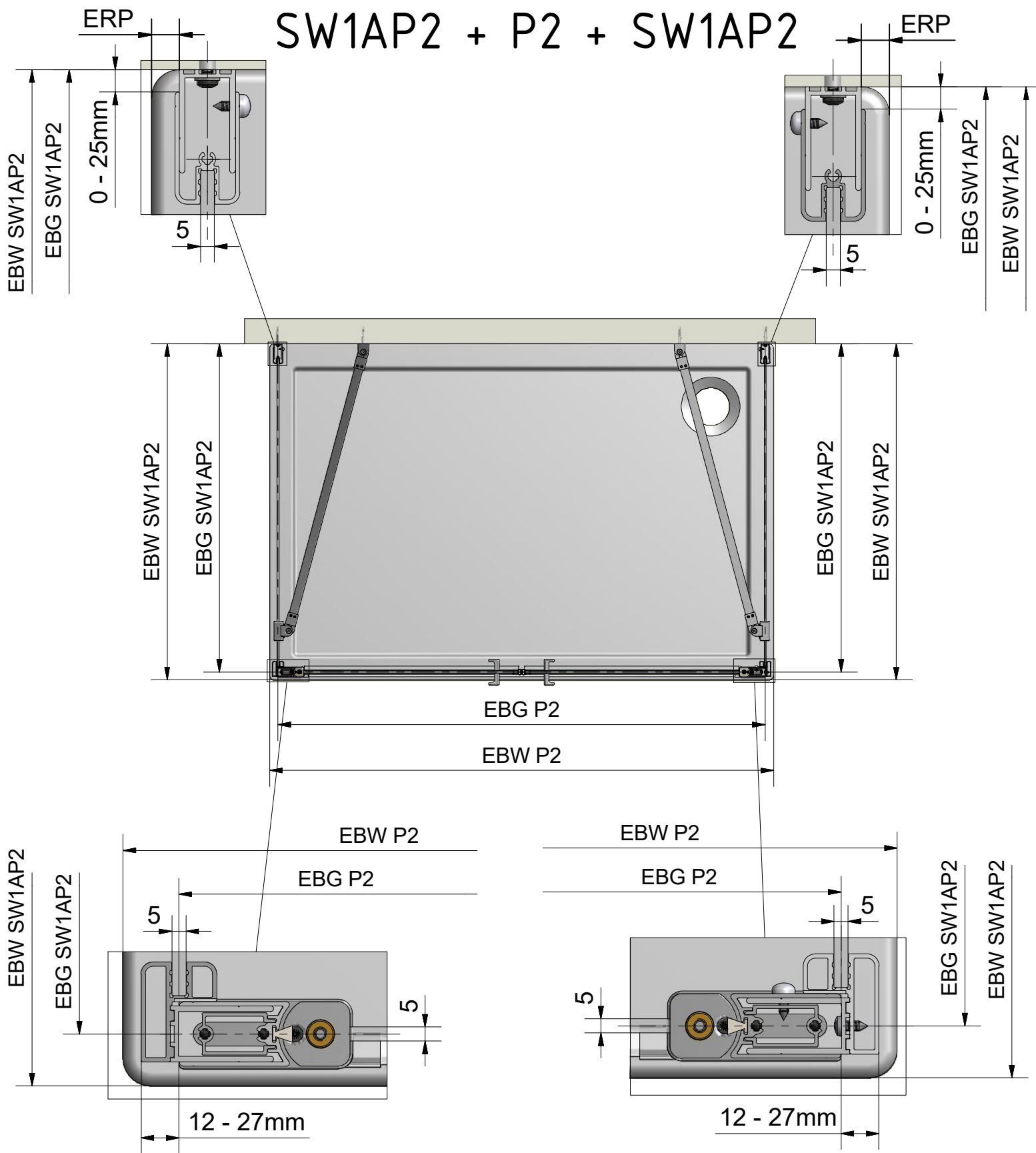
Leben voller Energie

P2 + SW1AP2



TYP	P2		SW1AP2		ERP
	EBG (MIN-MAX)	EBW (MIN-MAX)	EBG (MIN-MAX)	EBW (MIN-MAX)	
750	--	--	723 - 748	745 - 770	11,5
800	758 - 798	780 - 820	773 - 798	795 - 820	11,5
900	858 - 898	880 - 920	873 - 898	895 - 920	11,5
1000	958 - 998	980 - 1020	973 - 998	995 - 1020	11,5
1200	1158 - 1198	1180 - 1220	--	--	11,5

SW1AP2 + P2 + SW1AP2



TYP	P2		SW1AP2		ERP
	EBG (MIN-MAX)	EBW (MIN-MAX)	EBG (MIN-MAX)	EBW (MIN-MAX)	
750	--	--	723 - 748	745 - 770	11,5
800	757 - 787	800 - 830	773 - 798	795 - 820	11,5
900	857 - 887	900 - 930	873 - 898	895 - 920	11,5
1000	957 - 987	1000 - 1030	973 - 998	995 - 1020	11,5
1200	1157 - 1187	1200 - 1230	--	--	11,5

SW1AP2

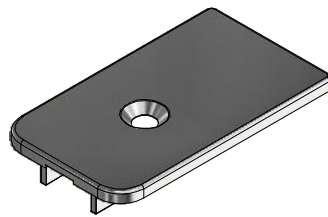
S1. 1x



S2. 1x



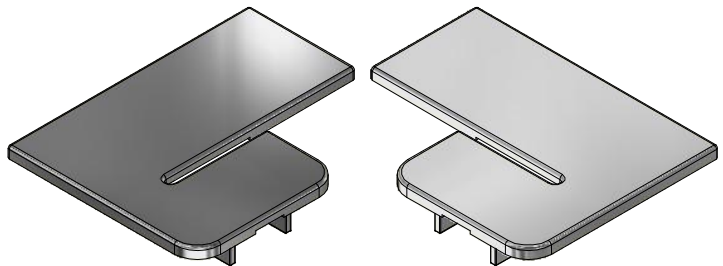
S3. 1x



S4. 1x



S5. 1 + 1 (SET)



1.1



10. 1x



15. 6x



16. 3x

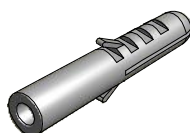


P2

13. 3x



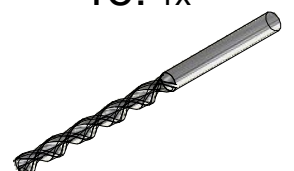
14. 3x

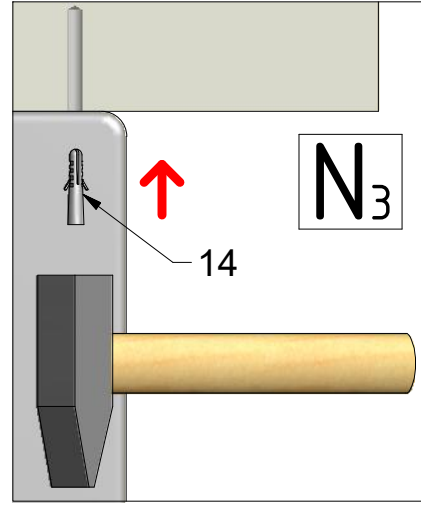
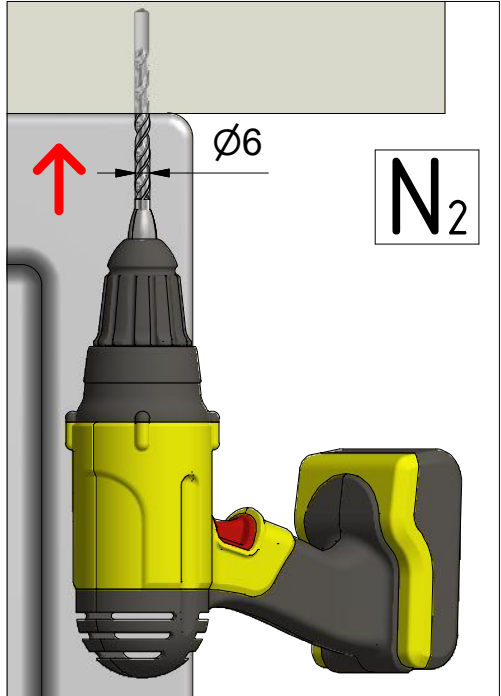
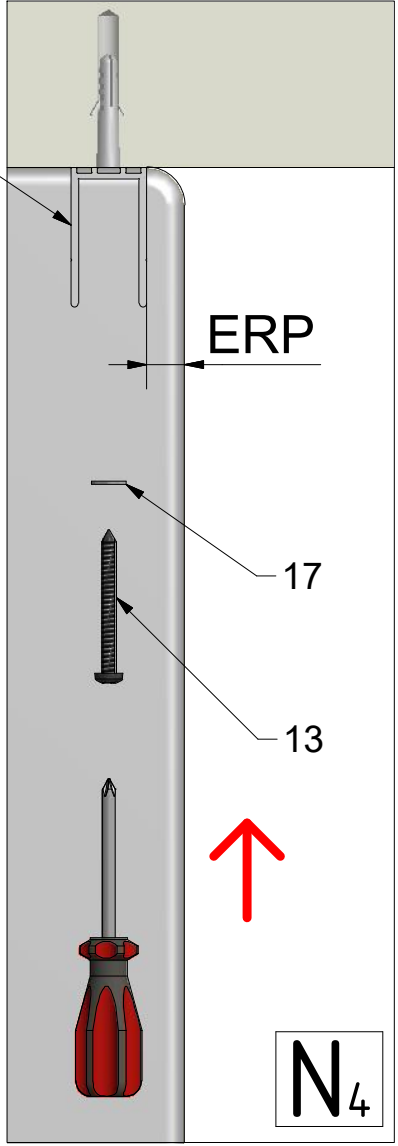
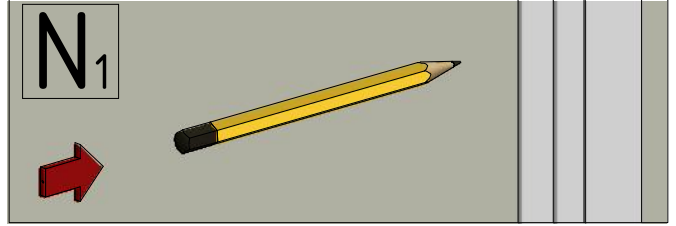
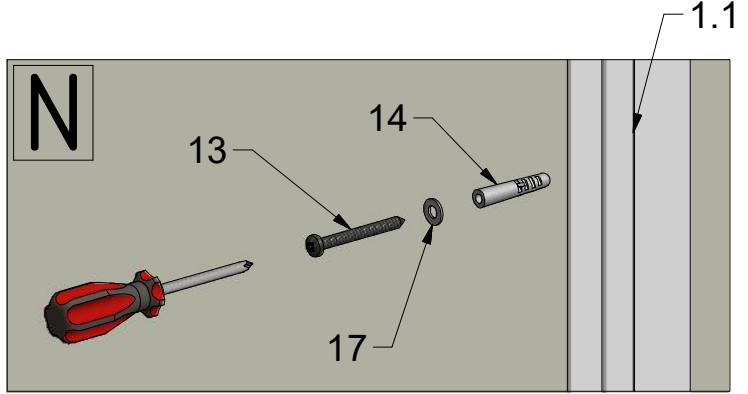
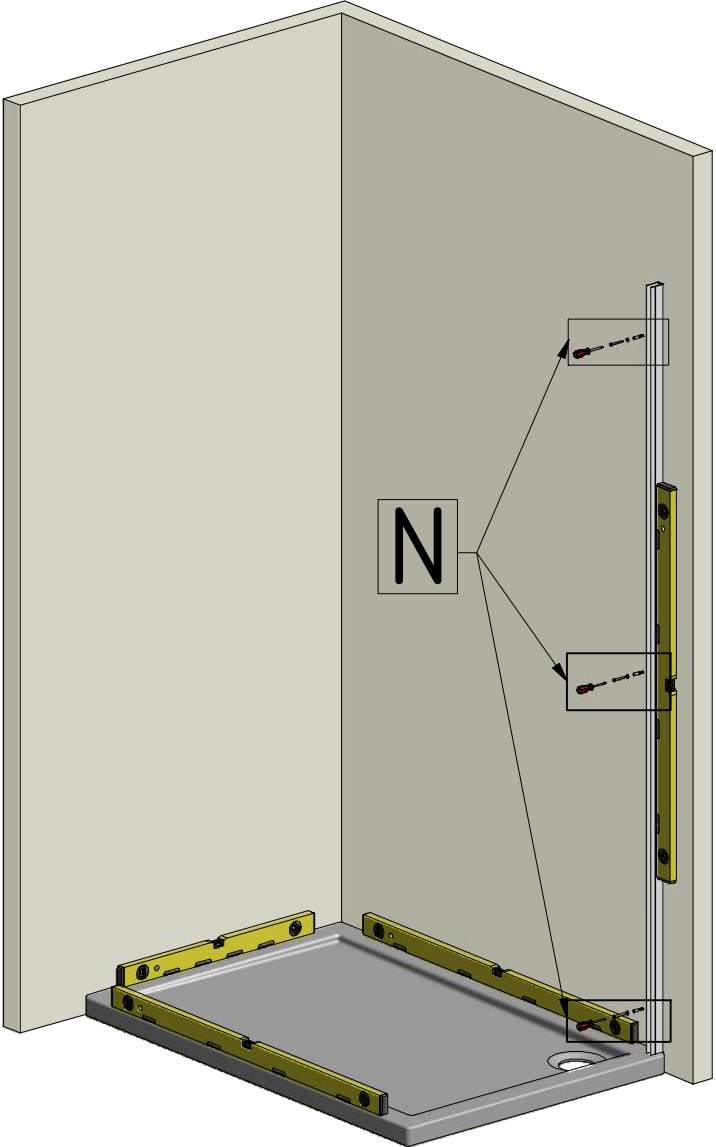
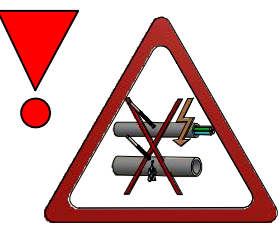


17. 3x

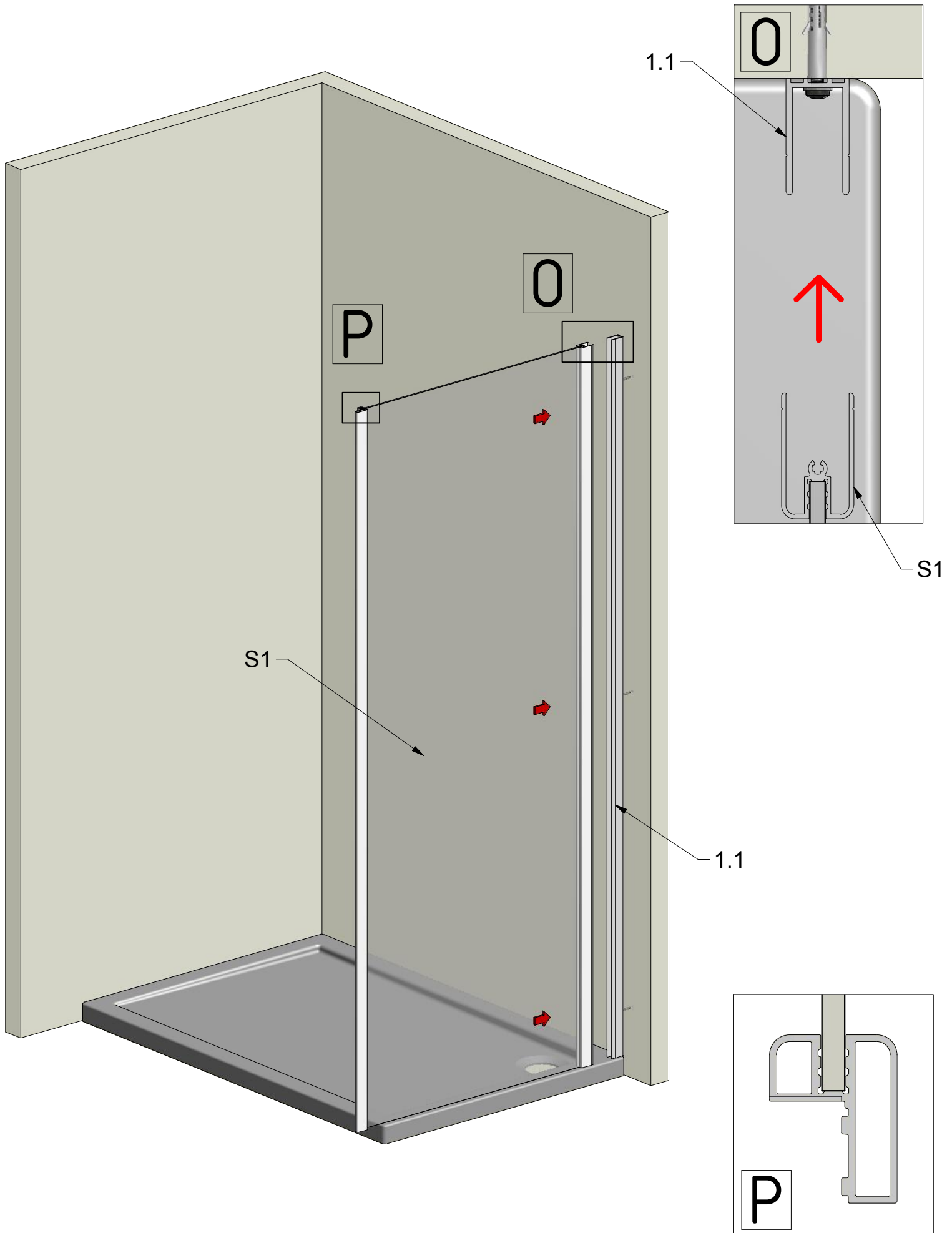


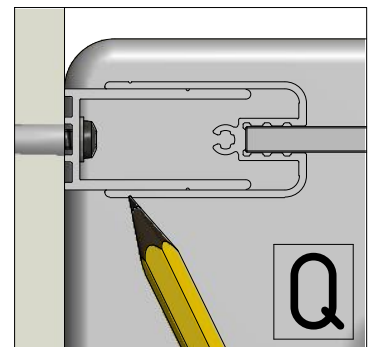
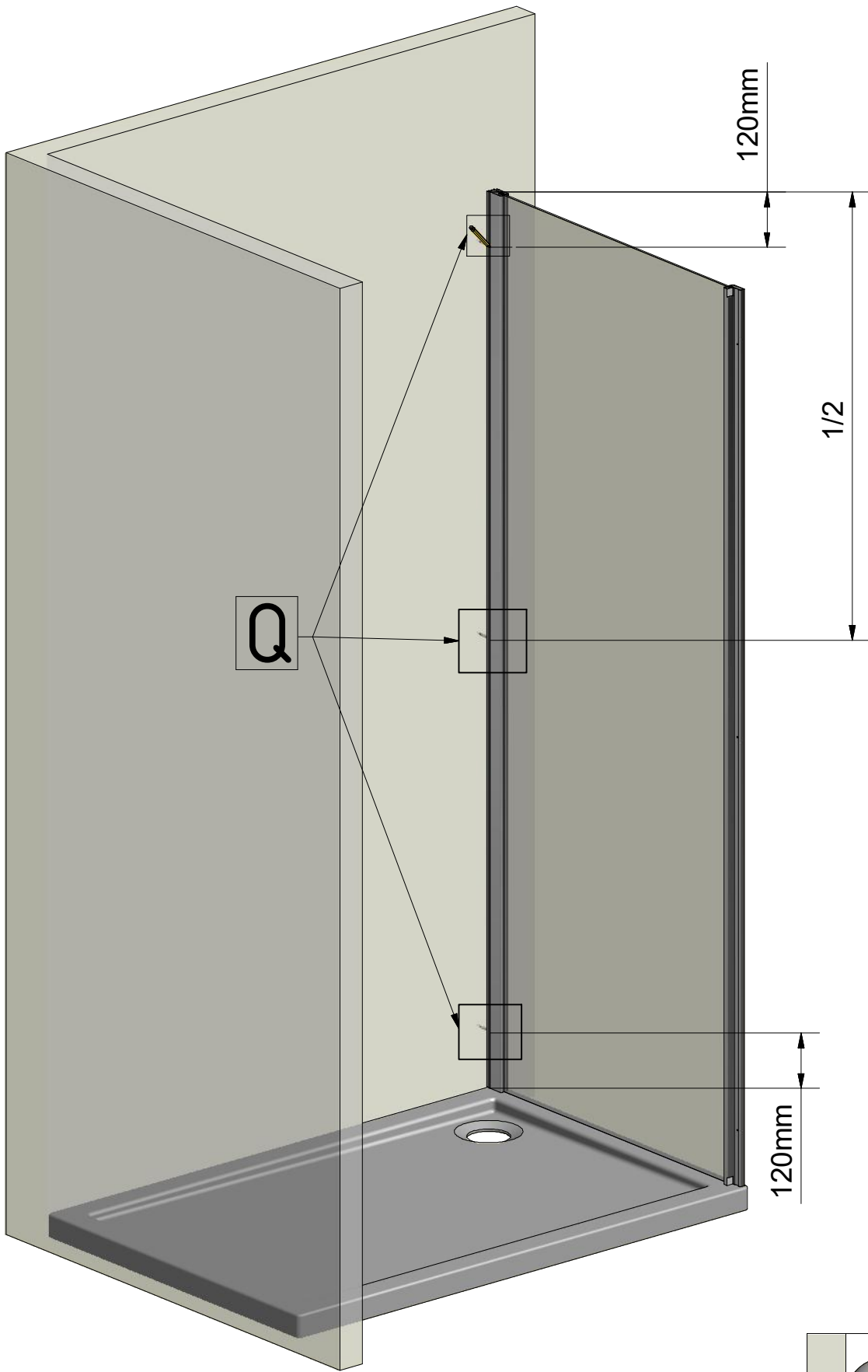
18. 1x

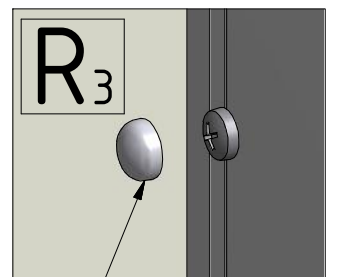
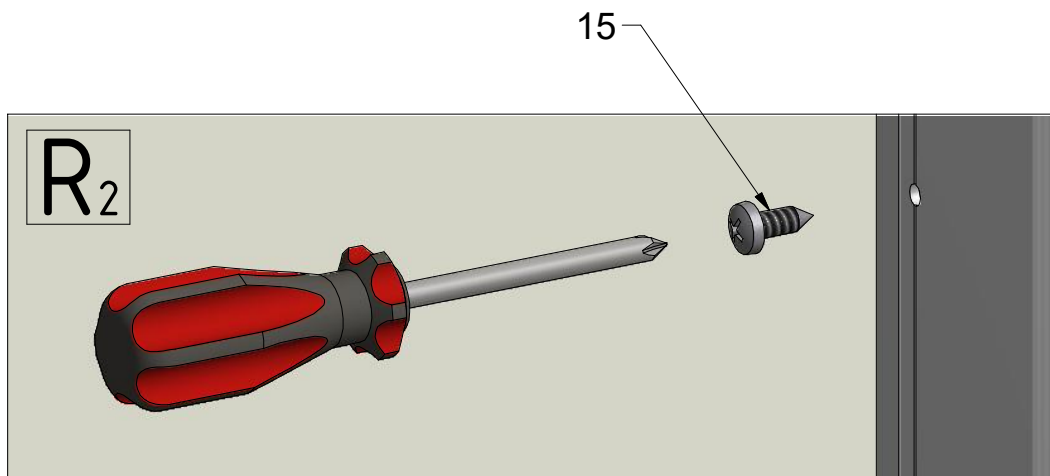
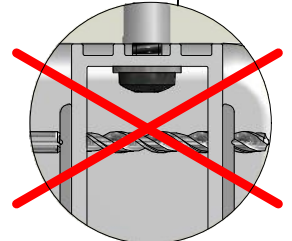
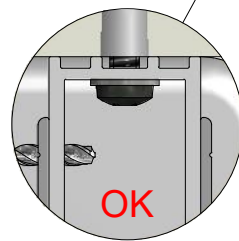
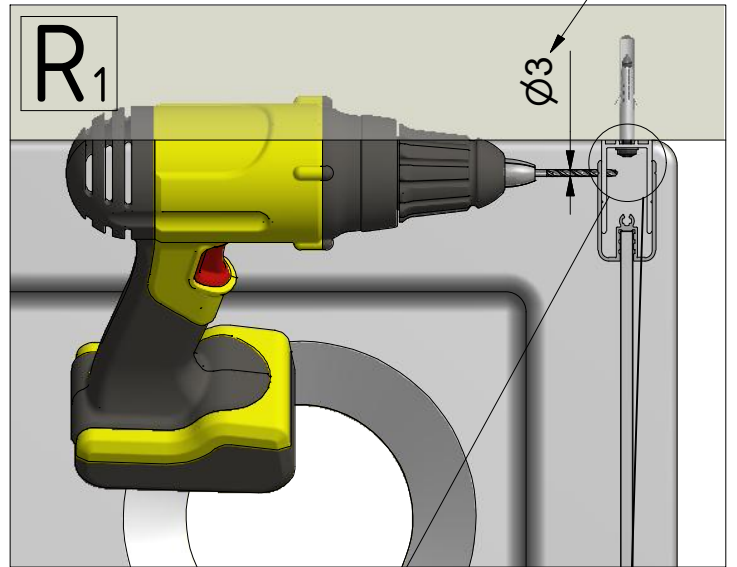
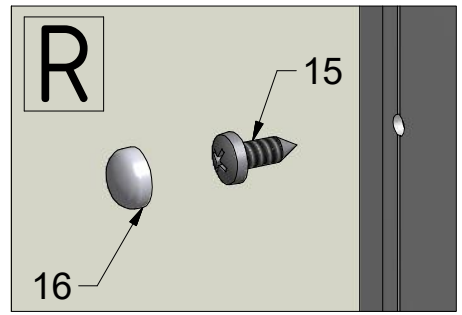
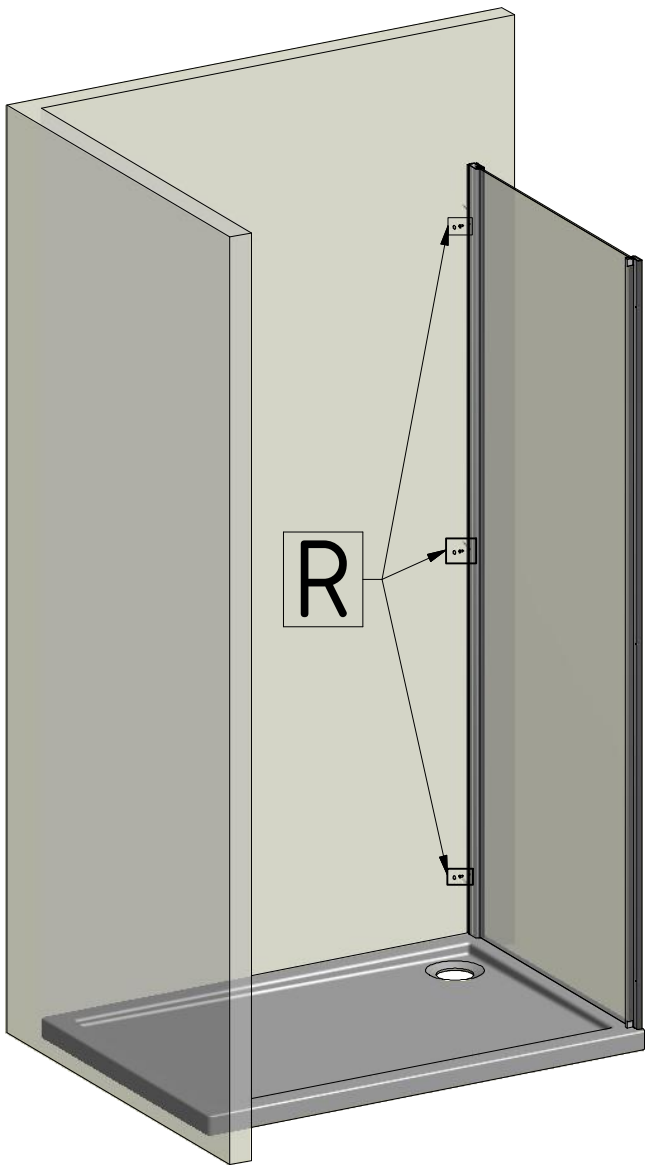




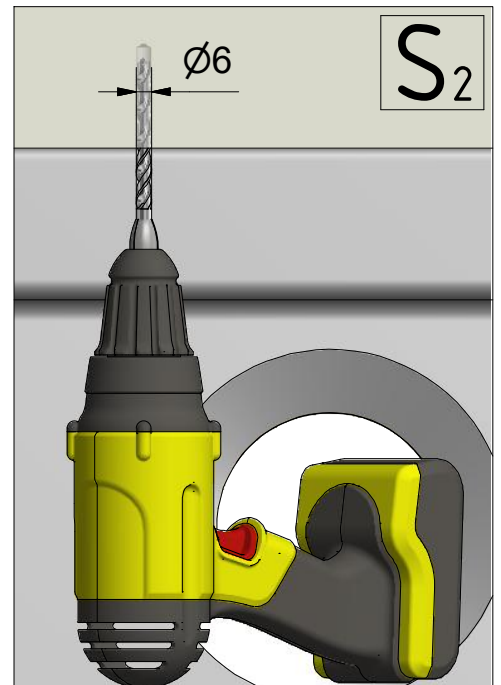
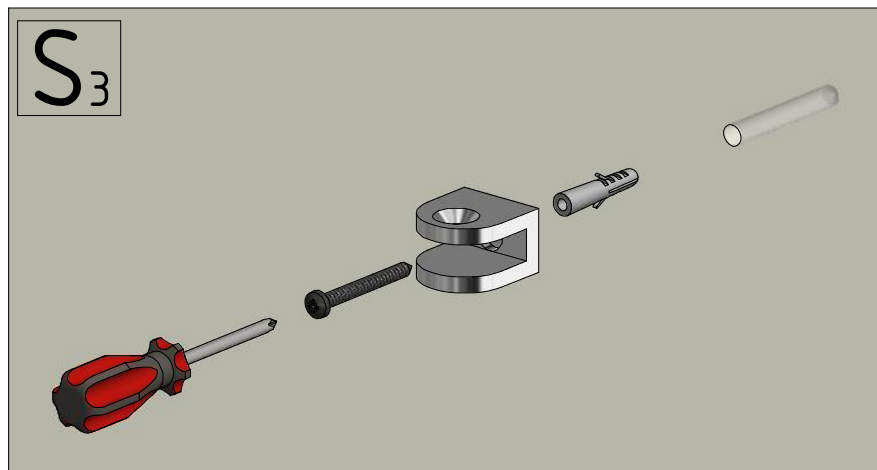
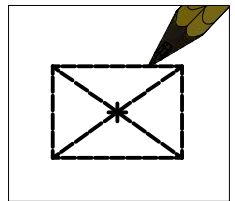
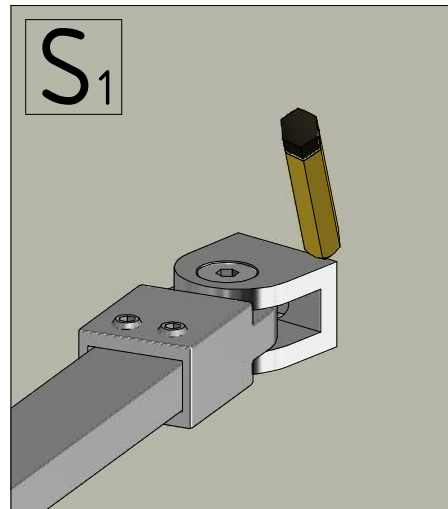
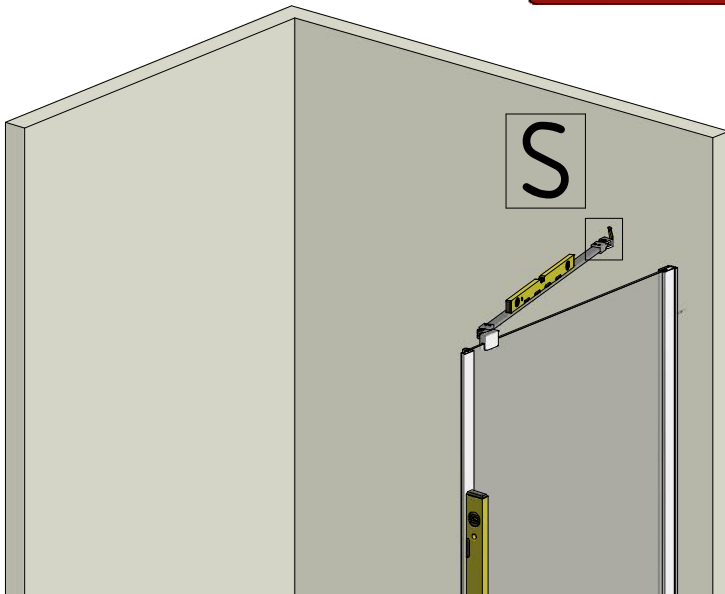
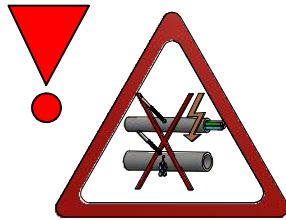
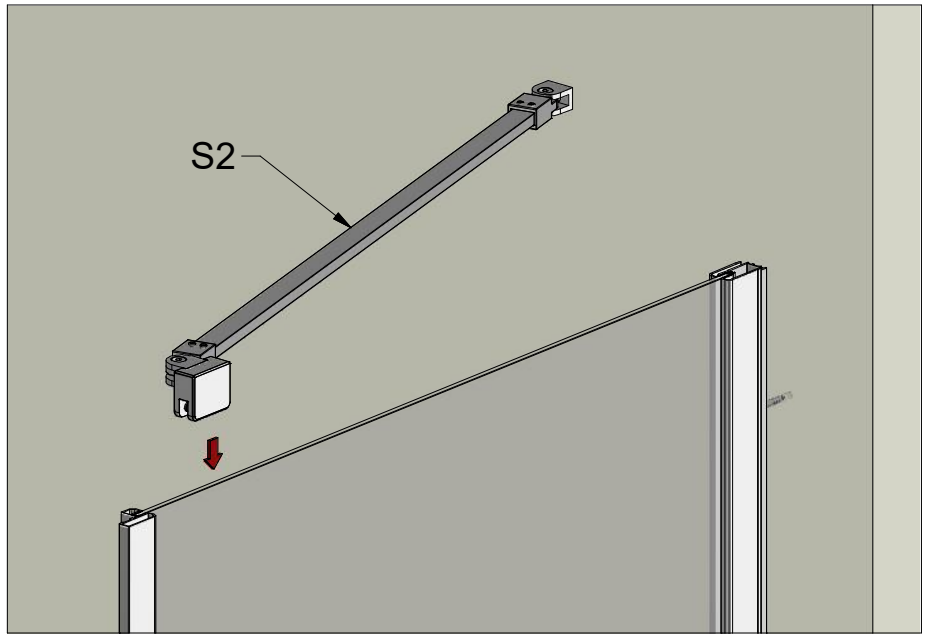
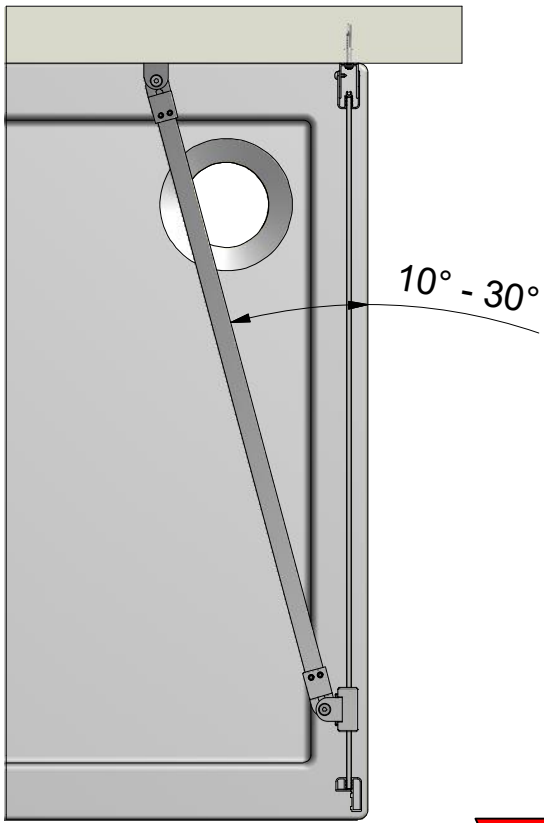
N₄

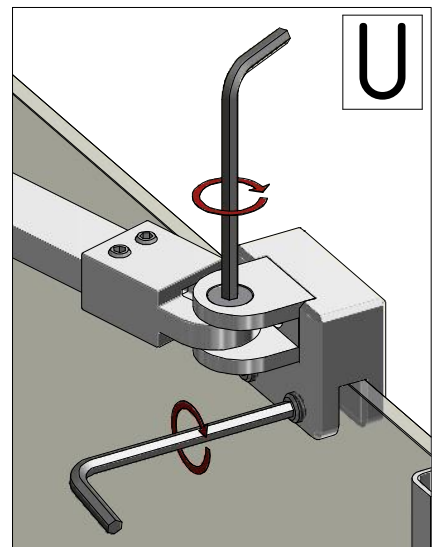
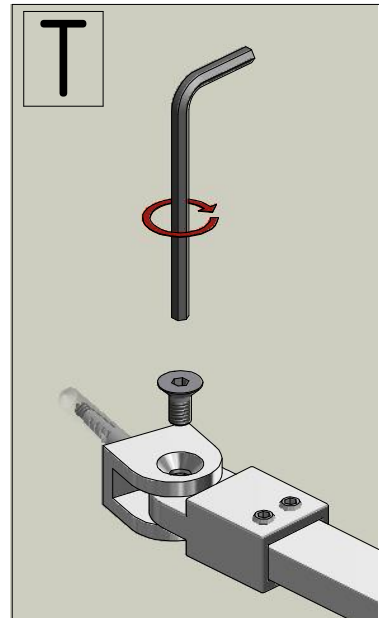
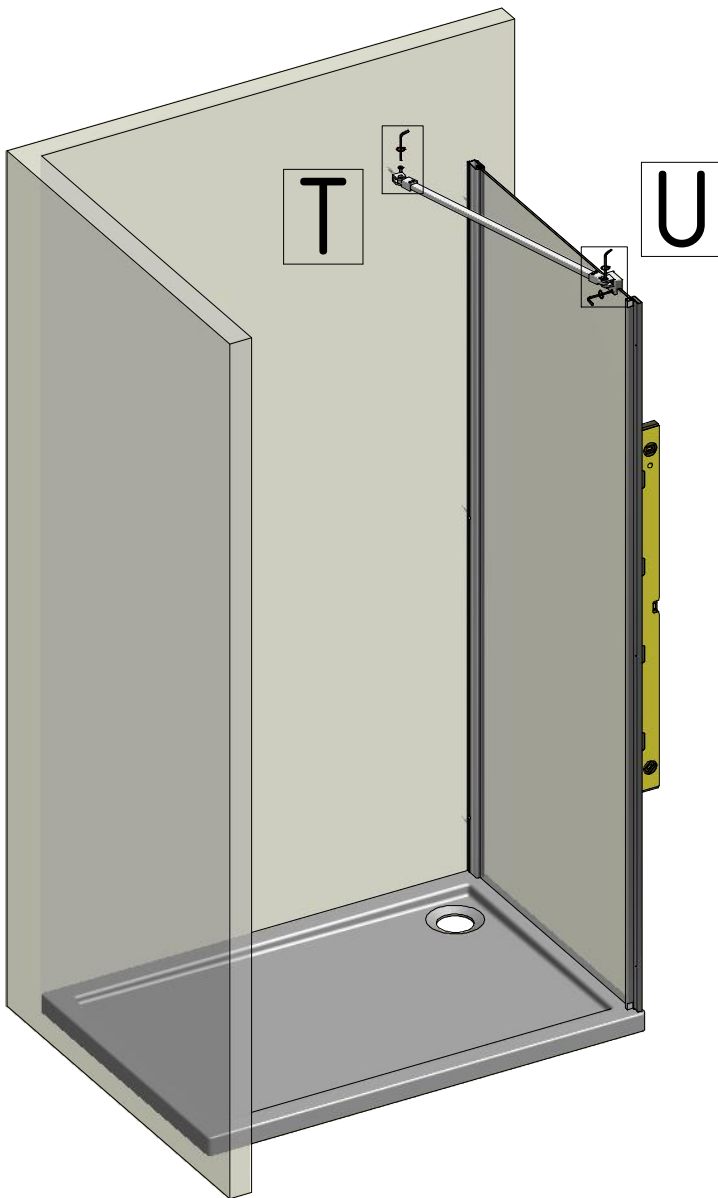
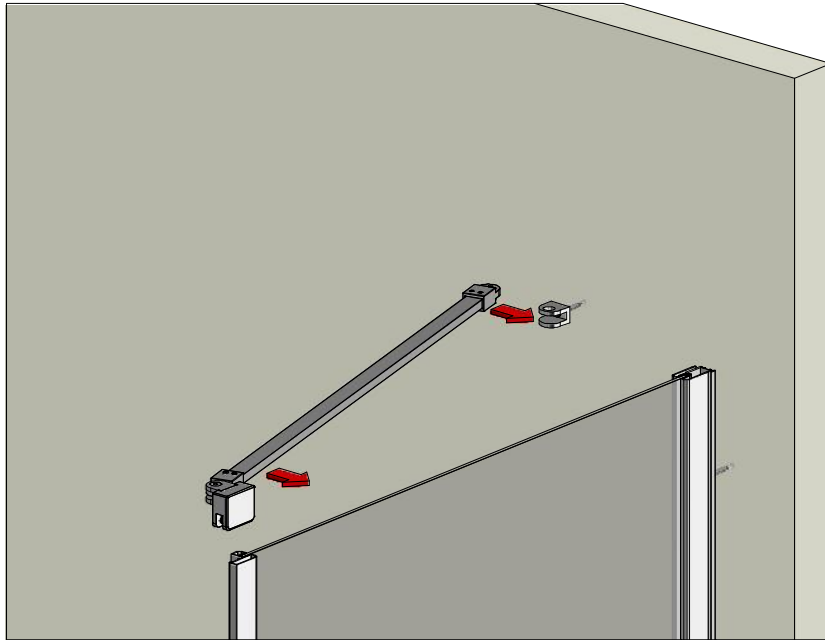


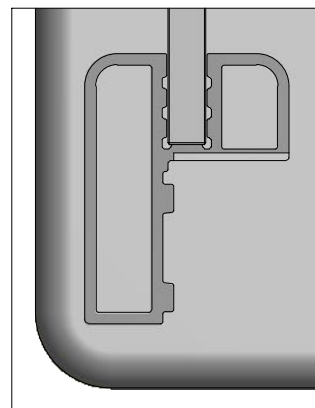
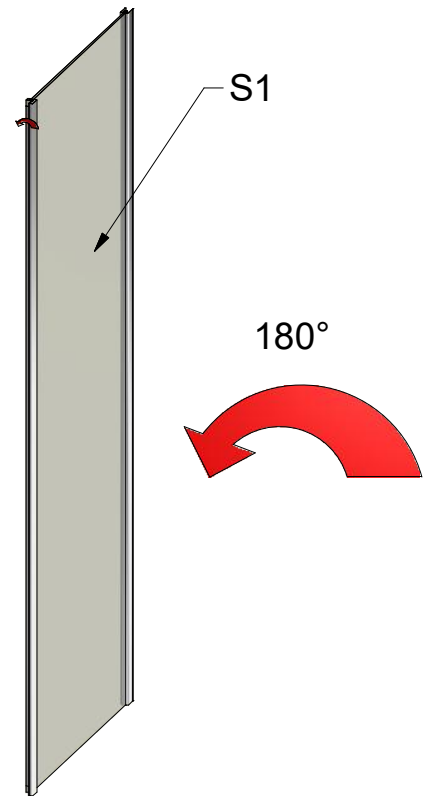
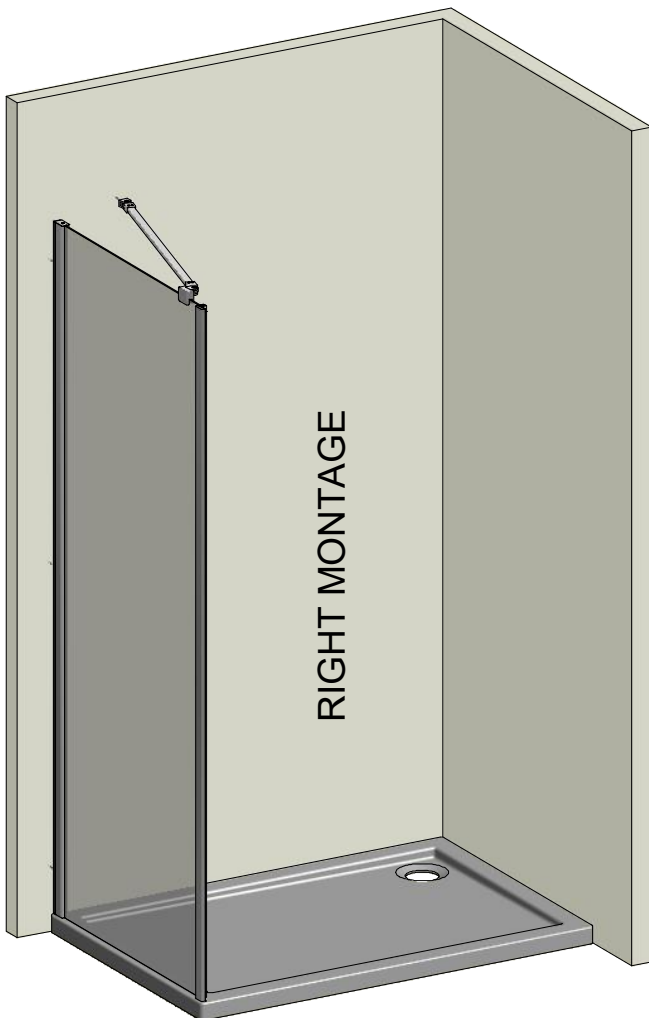
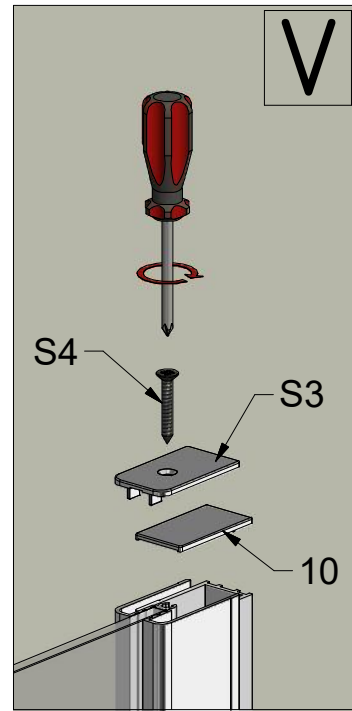
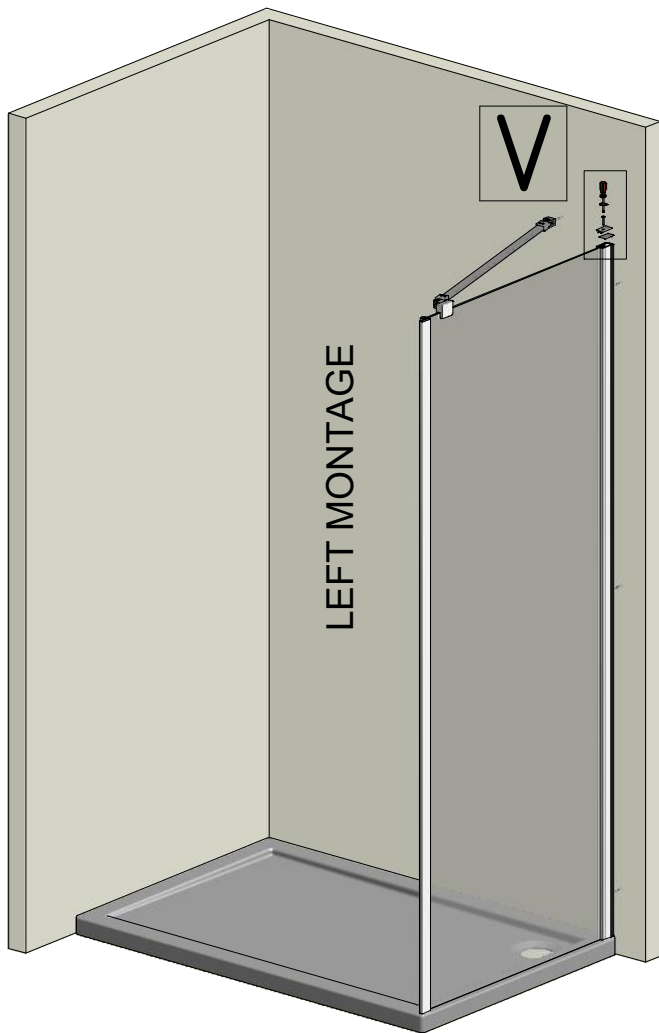


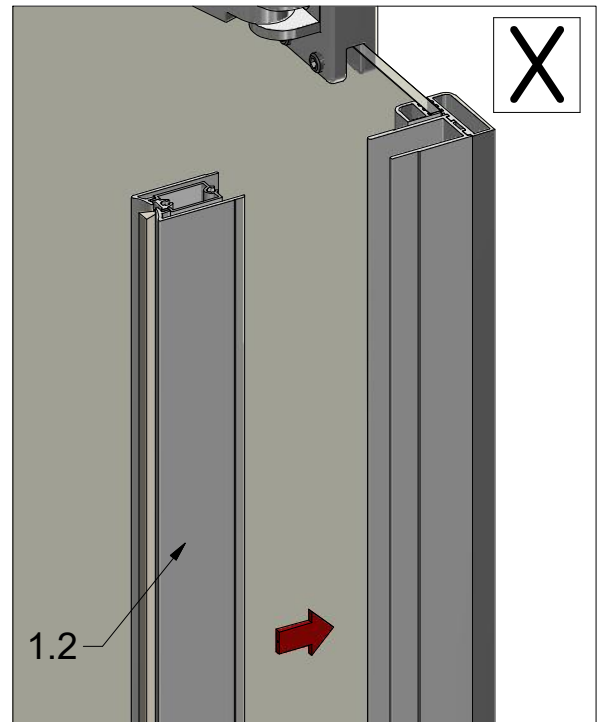
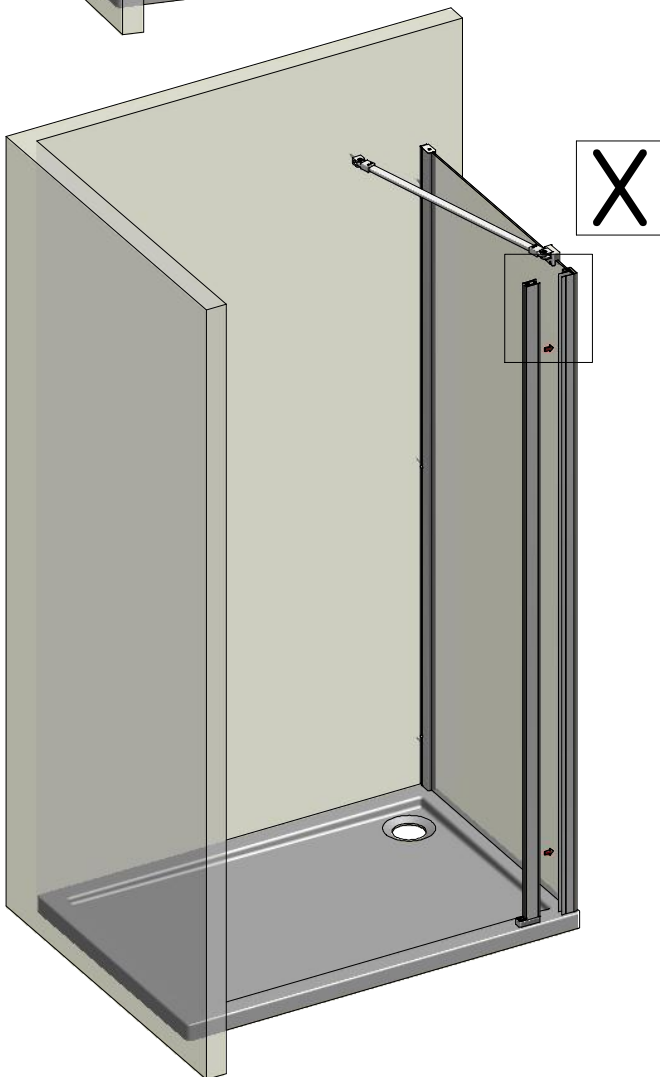
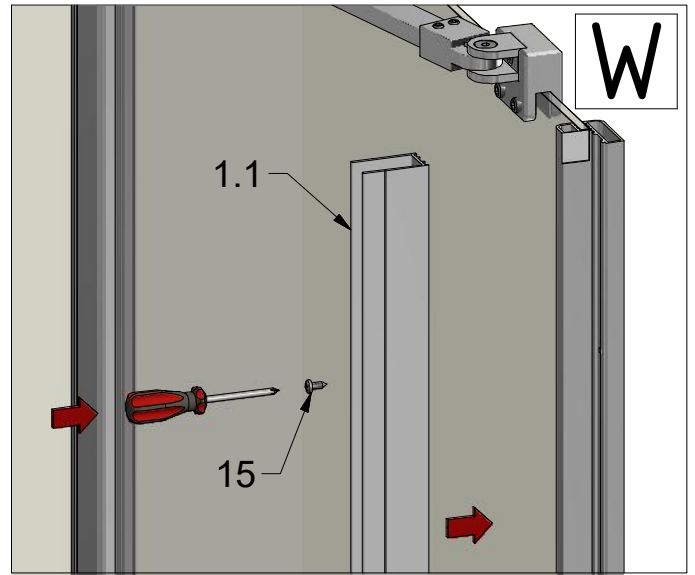
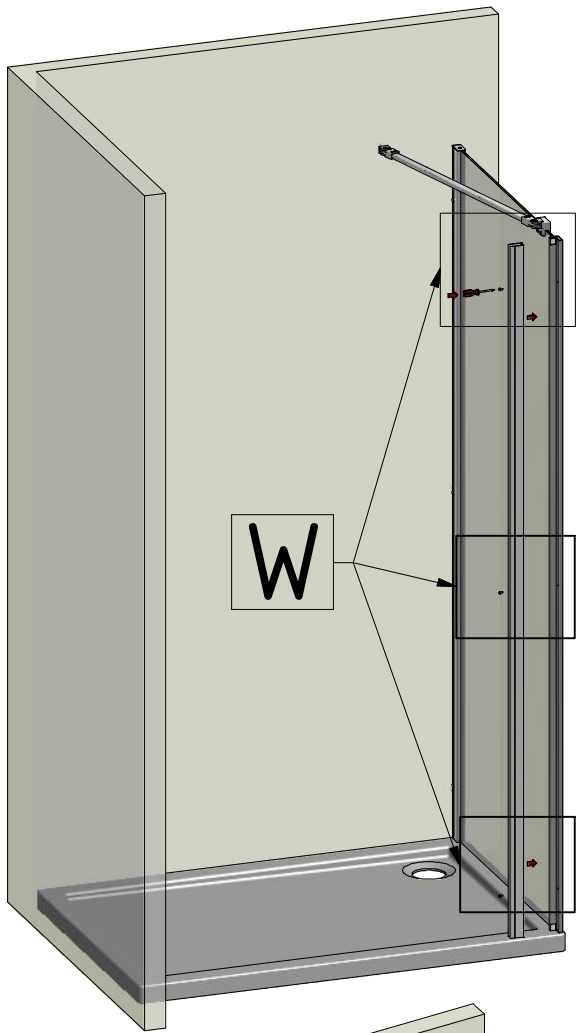


16

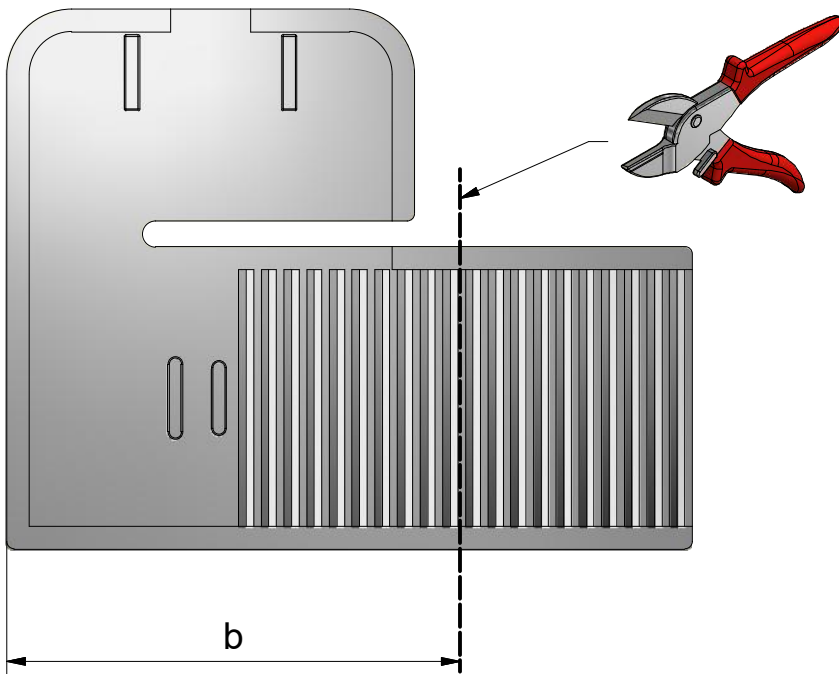
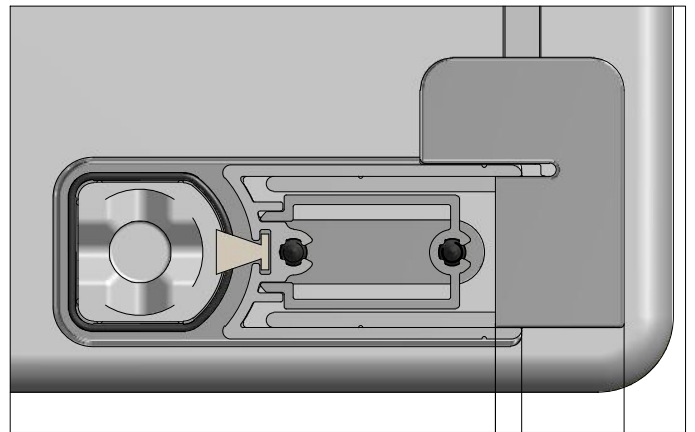
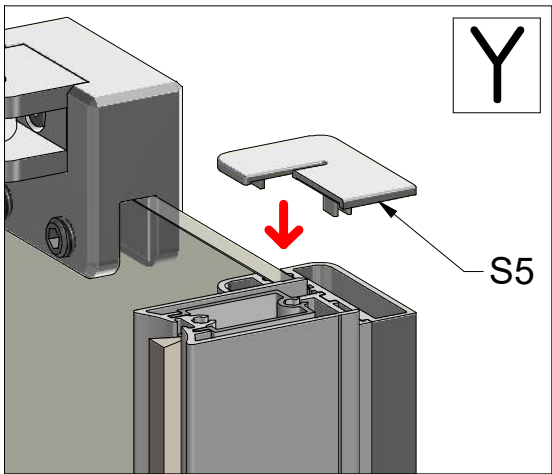
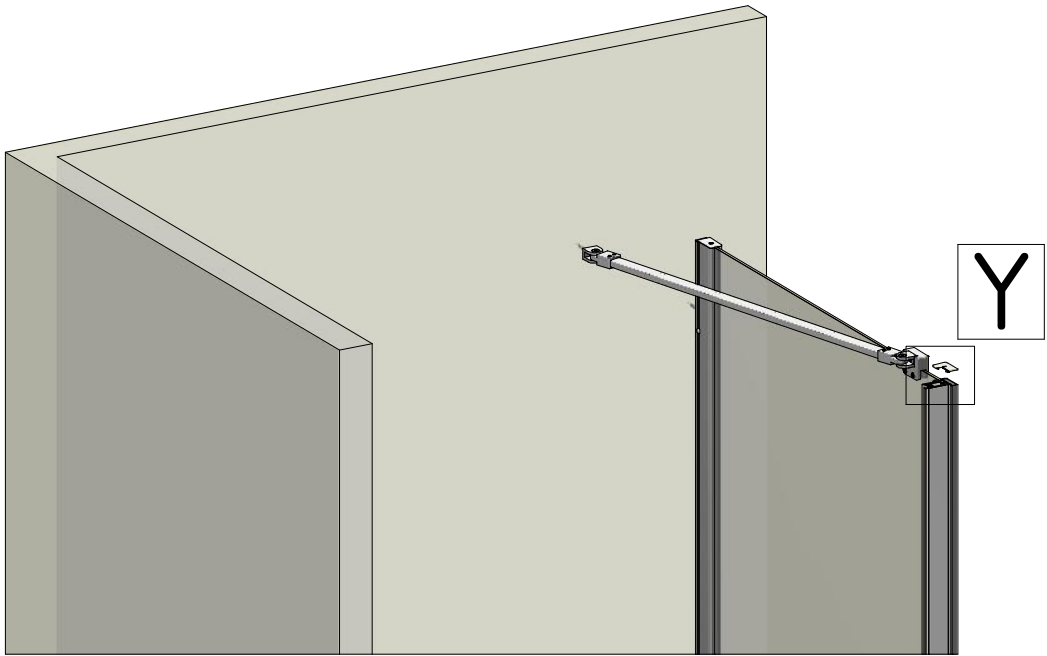


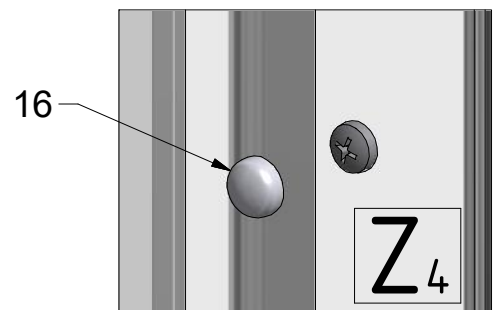
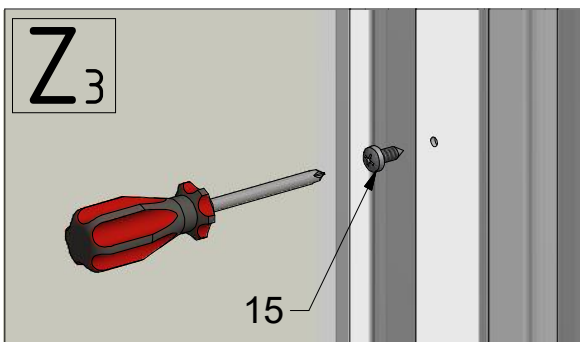
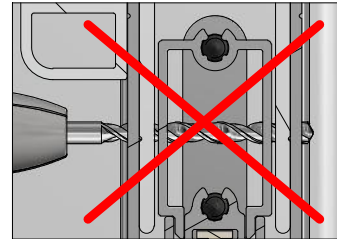
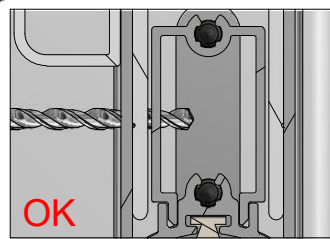
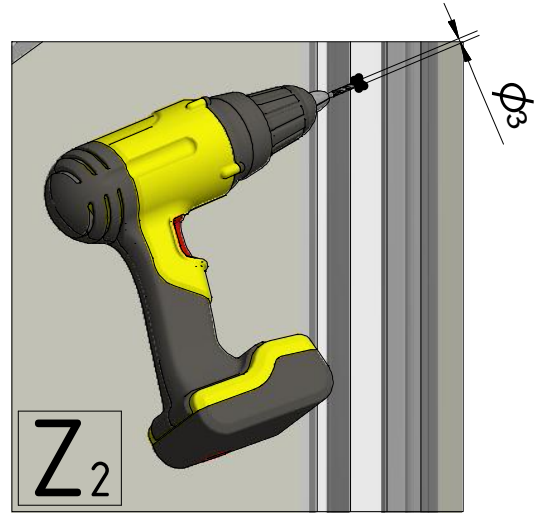
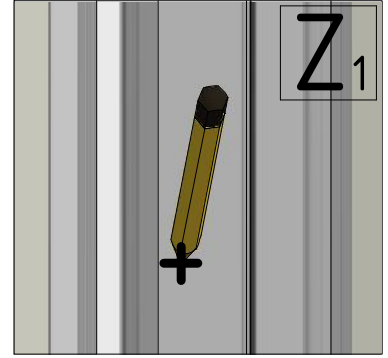
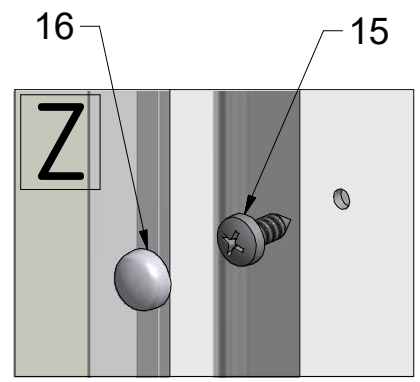
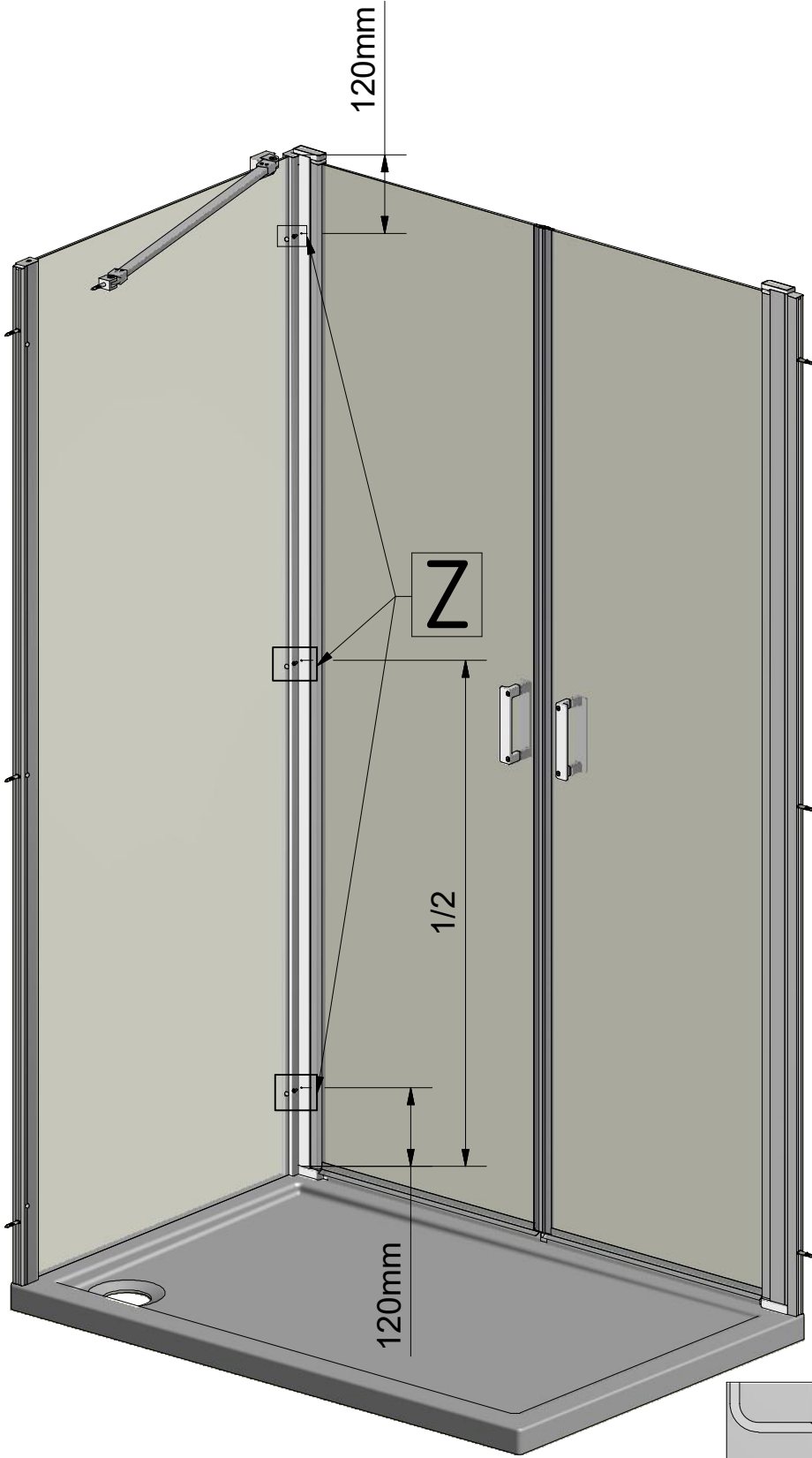


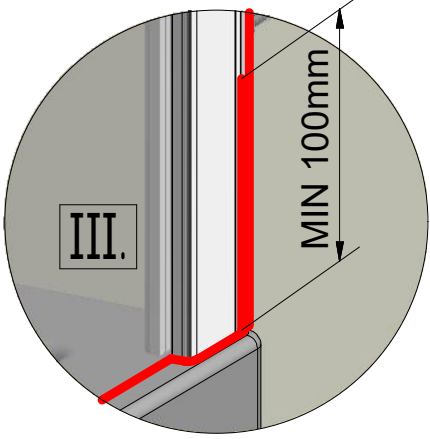
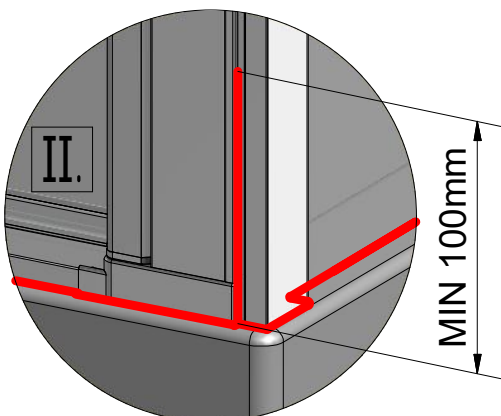
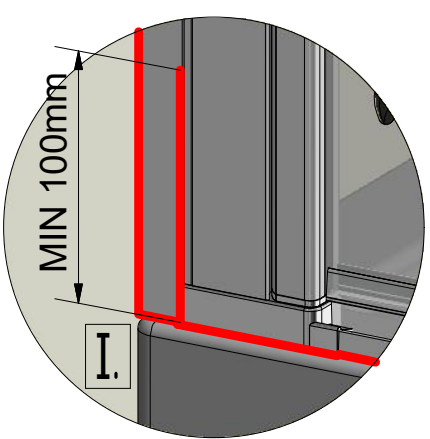
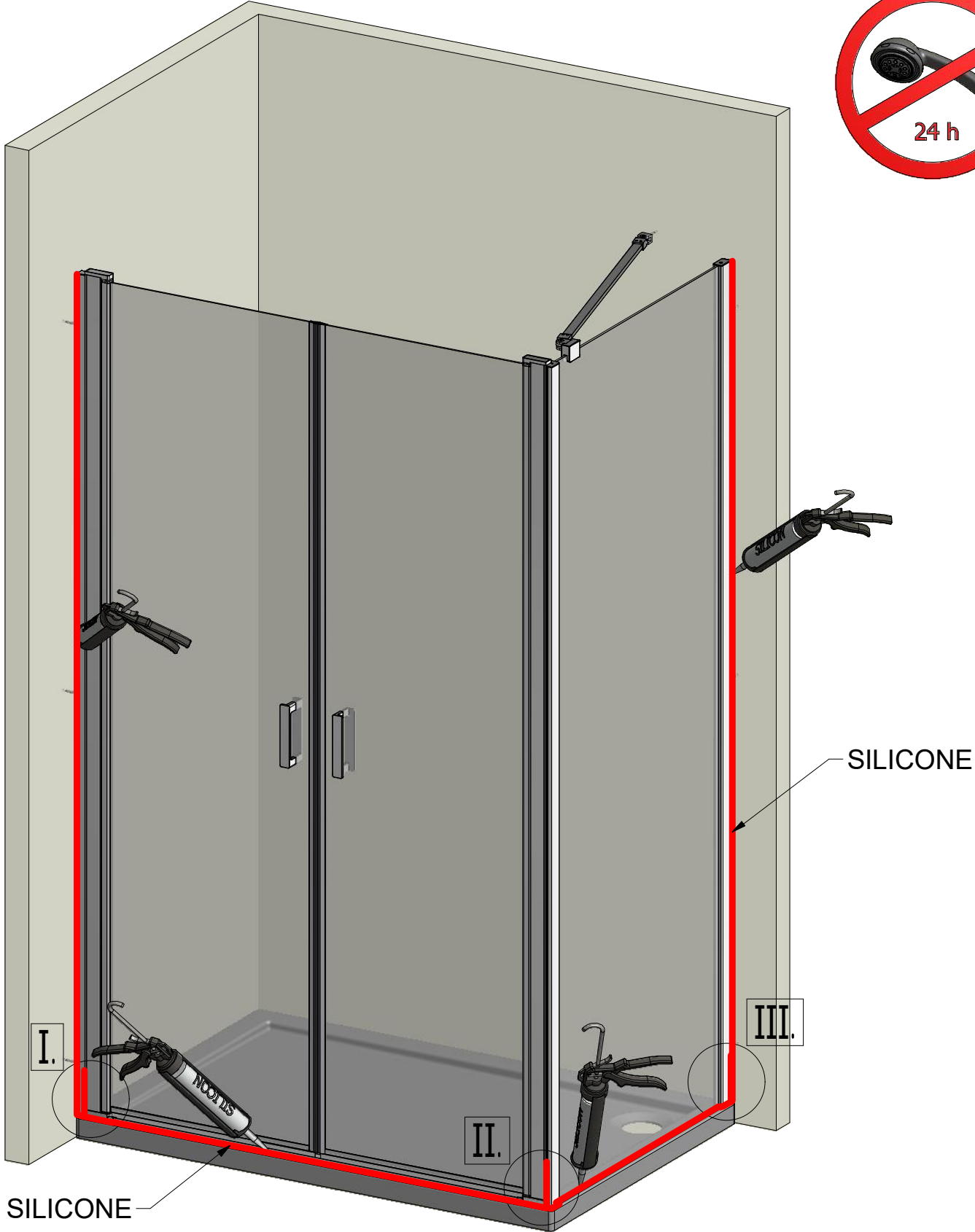


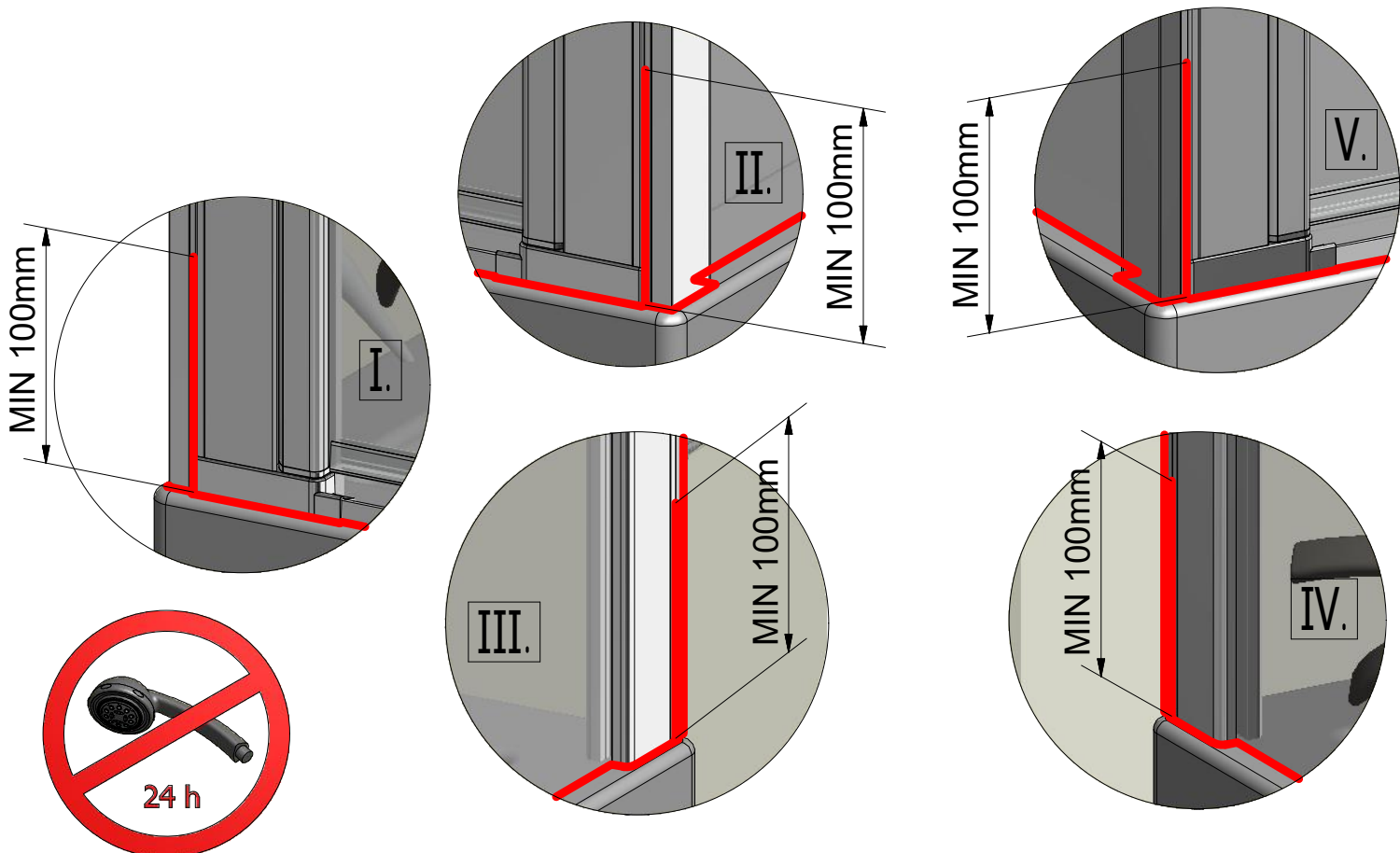
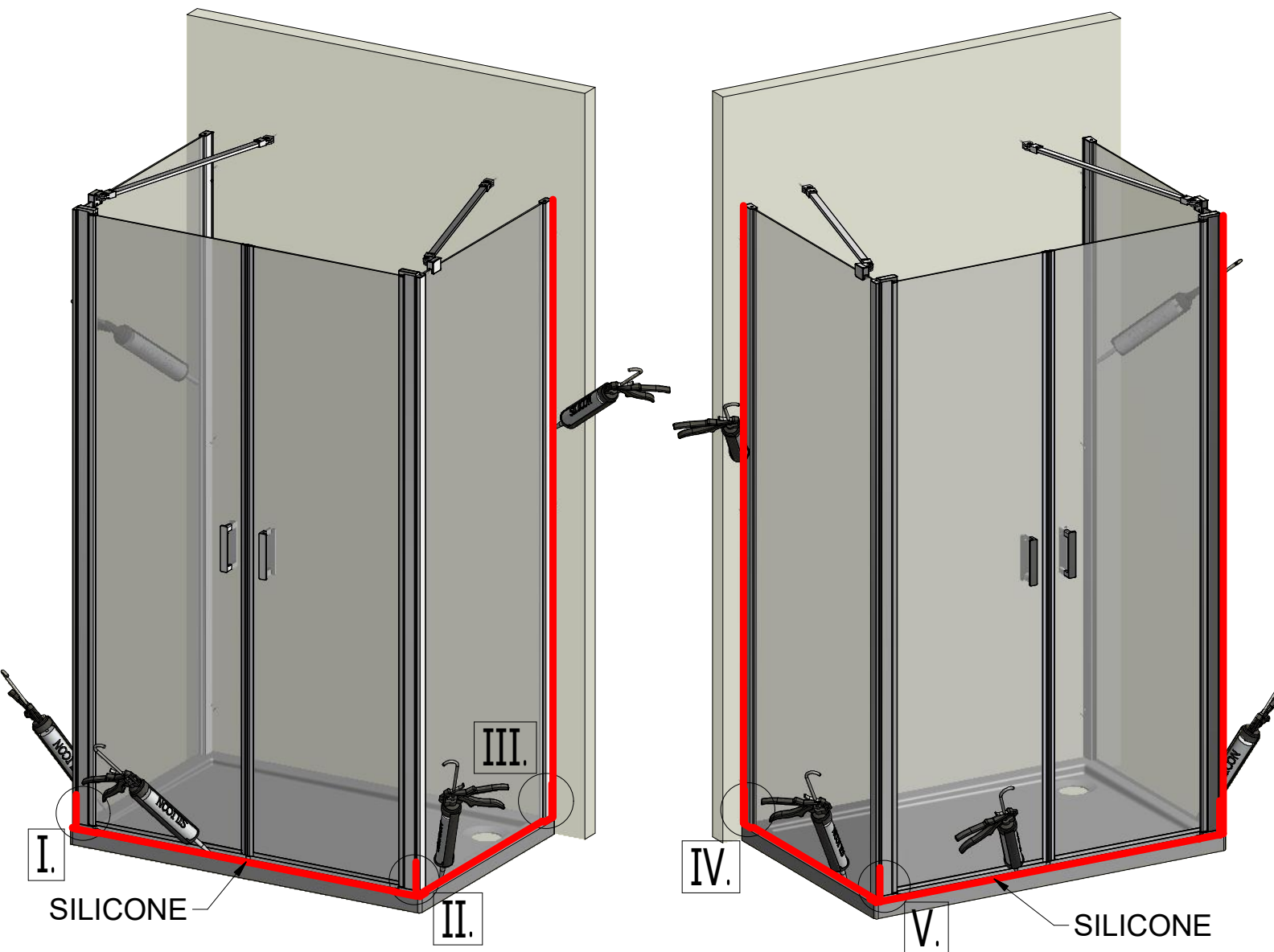


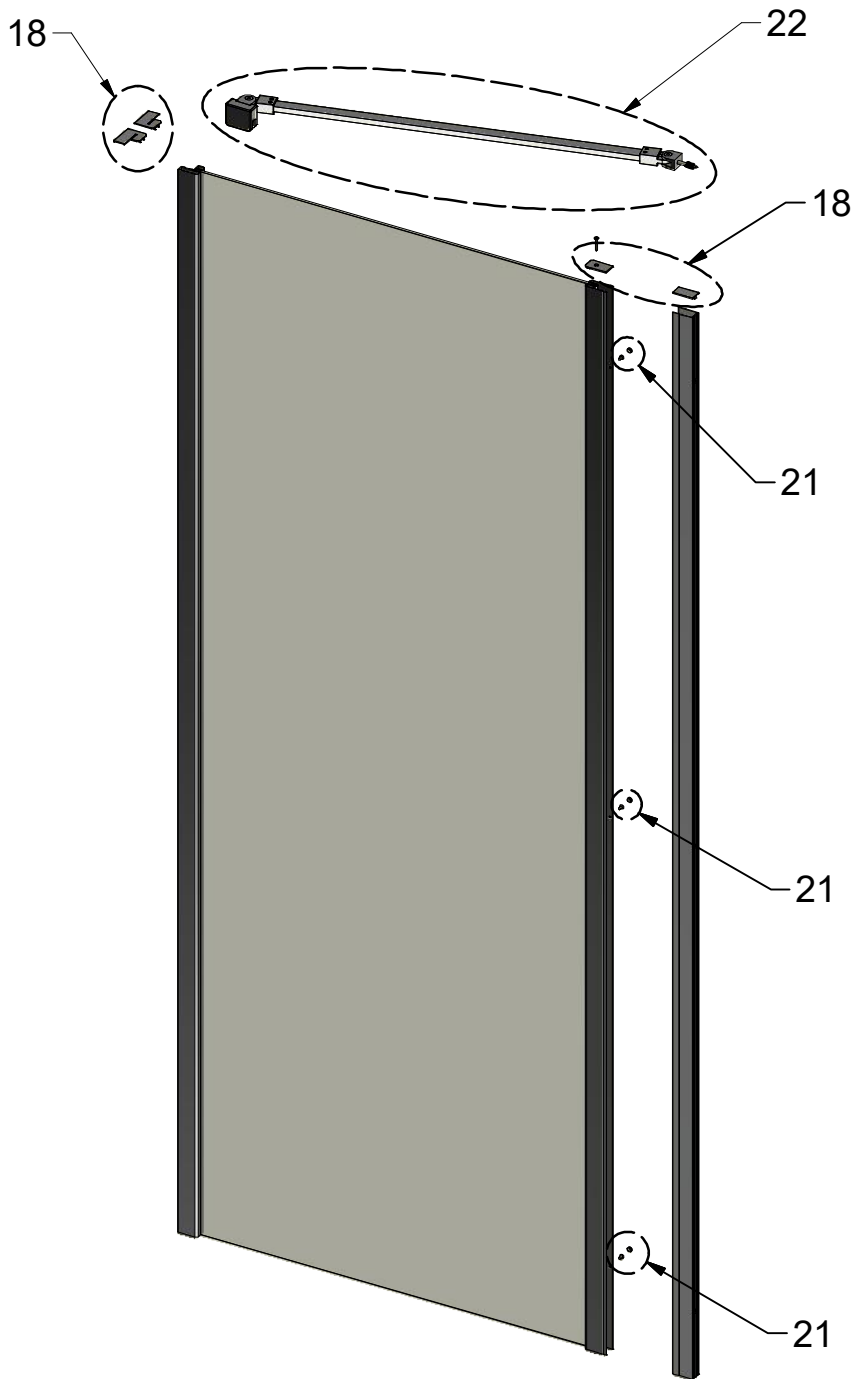
Nach diesem Montageschritt weiter mit Montageanleitung Limaya P2
After this assembly step continue with Assembly instruction Limaya P2





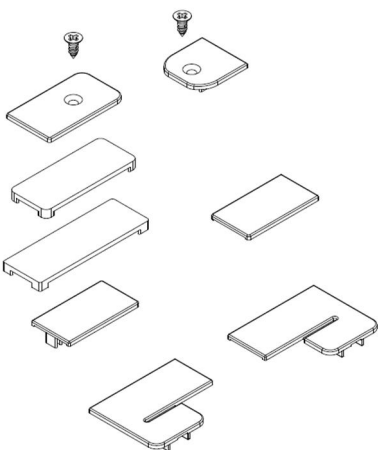






Nr.	Materialnummer
18	1110001122 (1135008474)
21	1110001128 (1135008480)
22	1110001541 (1135009994)

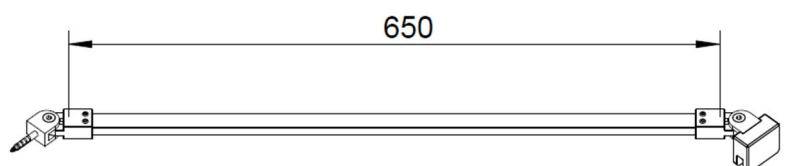
18.

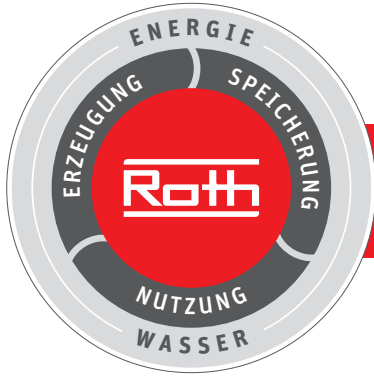


21.



22.





Roth Energie- und Sanitärsysteme

Erzeugung

Solarsysteme <
Wärmepumpensysteme <

Speicherung

Speichersysteme für
Trink- und Heizungswasser <
Brennstoffe und Biofuels <
Regen- und Abwasser <

Nutzung

> Flächen-Heiz- und Kühlsysteme
> Wohnungsstationen
> Rohr-Installationsysteme
> Duschsysteme

Roth

ROTH WERKE GMBH
Am Seerain 2
35232 Dautphetal
Telefon: 06466/922-0
Telefax: 06466/922-100
E-Mail: service@roth-werke.de
www.roth-werke.de

