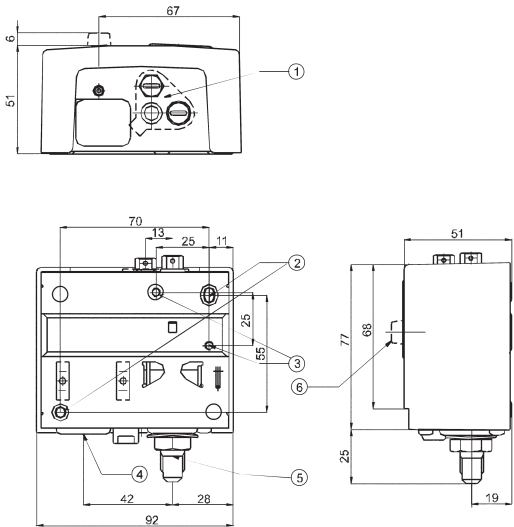


**Montage- und  
Bedienungsanleitung  
Zubehör für Wärmepumpen**



# Inhalt

<b>Inhaltsübersicht</b>	2
<b>Signalzeichen</b>	3
<b>Allgemeines</b>	
Anwendung	4
Bestimmungsgemäßer Einsatz	4
Haftungsausschluss	4
Sicherheit	4
Kundendienst	4
Gewährleistung/Garantie	4
Entsorgung	4
Lieferumfang	4
<b>Montageanleitung</b>	5
<b>Elektrische Anschlussarbeiten</b>	6
<b>Isolierung</b>	6
<b>Einstellung</b>	7
<b>Technische Daten</b>	
Maßbild	8
Klemmenplan für Geräte mit Phasenfolgerelais	9
Hydraulische Einbindung	10

# Signalzeichen

## ■ Hinweis

Diese Betriebsanleitung gibt Ihnen wichtige Hinweise zum Umgang mit dem Gerät. Sie ist Produktbestandteil und muss in unmittelbarer Nähe des Geräts griffbereit aufbewahrt werden. Sie muss während der gesamten Nutzungsdauer des Geräts verfügbar bleiben. An nachfolgende Besitzer/-innen oder Benutzer/-innen des Geräts muss sie übergeben werden.

**Zusätzlich zu dieser Bedienungsanleitung muss Ihnen die Bedienungsanleitung des Heizungs- und Wärmepumpenreglers sowie die Bedienungsanleitung Ihrer Wärmepumpe vorliegen.**

Vor Beginn sämtlicher Arbeiten an und mit dem Gerät die Bedienungsanleitung lesen. Insbesondere das Kapitel Sicherheit. Alle Anweisungen vollständig und uneingeschränkt befolgen.

Möglicherweise enthält diese Bedienungsanleitung Beschreibungen, die unverständlich oder unklar erscheinen. Bei Fragen oder Unklarheiten den Werkskundendienst oder den vor Ort zuständigen Partner des Herstellers heranziehen.

Da diese Bedienungsanleitung für mehrere Gerätetypen erstellt worden ist, unbedingt die Parameter einhalten, die für den jeweiligen Gerätetyp gelten.

Die Bedienungsanleitung ist ausschliesslich für die mit dem Gerät beschäftigten Personen bestimmt. Alle Bestandteile vertraulich behandeln. Sie sind urheberrechtlich geschützt. Sie dürfen ohne schriftliche Zustimmung des Herstellers weder ganz noch teilweise in irgendeiner Form reproduziert, übertragen, vervielfältigt, in elektronischen Systemen gespeichert oder in eine andere Sprache übersetzt werden.

In der Bedienungsanleitung werden Signalzeichen verwendet. Sie haben folgende Bedeutung:



**GEFAHR!**  
Steht für eine unmittelbar drohende Gefahr, die zu schweren Verletzungen oder zum Tod führt.



**WARNUNG!**  
Steht für eine möglicherweise gefährliche Situation, die zu schweren Verletzungen oder zum Tod führen könnte.



**VORSICHT!**  
Steht für eine möglicherweise gefährliche Situation, die zu mittleren oder leichten Verletzungen führen könnte.



**VORSICHT.**  
Steht für eine möglicherweise gefährliche Situation, die zu Sachschäden führen könnte.



**HINWEIS.**  
Hervorgehobene Information.



Verweis auf andere Unterlagen des Herstellers.



Verweis auf andere Abschnitte in der Montageanleitung

# Allgemeines

## ■ Anwendung

Bauteilgeprüfter Soledruckwächter zum Einbau in den Solekreis, falls behördlich gefordert.

## ■ Bestimmungsgemäßer Einsatz

Das Gerät ist ausschließlich bestimmungsgemäß einzusetzen.

## ■ Haftungsausschluss

Der Hersteller haftet nicht für Schäden, die durch nichtbestimmungsgemäßen Einsatz des Geräts entstehen.

Die Haftung des Herstellers erlischt ferner:

- > wenn Arbeiten am Gerät und seinen Komponenten entgegen den Maßgaben dieser Betriebsanleitung ausgeführt werden.
- > wenn Arbeiten am Gerät und seinen Komponenten unsachgemäß ausgeführt werden.

## ■ Sicherheit

Das Gerät ist bei bestimmungsgemäßem Einsatz betriebsicher. Konstruktion und Ausführung des Geräts entsprechen dem heutigen Stand der Technik, allen relevanten DIN/VDE-Vorschriften und allen relevanten Sicherheitsbestimmungen.

## ■ Kundendienst

Für technische Auskünfte steht unser Werkskundendienst oder der vor Ort zuständige Partner des Herstellers zur Verfügung.

## ■ Gewährleistung/Garantie

Gewährleistungs- und Garantiebestimmungen finden Sie in Ihren Kaufunterlagen.

## ■ Entsorgung

Bei Außerbetriebnahme des Altgeräts vor Ort geltende Gesetze, Richtlinien und Normen zur Rückgewinnung, Wiederverwendung und Entsorgung einhalten.

## ■ Lieferumfang

- 1 Kupferdichtung
- 2 Soledruckwächter
- 3 Steigrohr
- 4 Betriebsanleitung

4

Regionale Vorschriften beachten.

Das heißt:

- > als Druckwächter im Solekreis
- > wenn Arbeiten am Gerät ausgeführt werden, die nicht in dieser Betriebsanleitung beschrieben sind, und diese Arbeiten nicht ausdrücklich vom Hersteller schriftlich genehmigt worden sind.
- > wenn das Gerät oder Komponenten im Gerät ohne ausdrückliche, schriftliche Zustimmung des Herstellers verändert, um- oder ausgebaut werden.

Jede Person, die Arbeiten an dem Gerät ausführt, muss die Betriebsanleitung vor Beginn der Arbeiten gelesen und verstanden haben. Dies gilt auch, wenn die betreffende Person mit einem solchen oder ähnlichen Gerät bereits gearbeitet hat oder durch den Hersteller geschult worden ist.



Übersicht „Kundendienst“ in der Betriebsanleitung Wärmepumpe.



**HINWEIS:**  
Wenden Sie sich in allen Gewährleistungs- und Garantieangelegenheiten an Ihren Händler.



# Montageanleitung

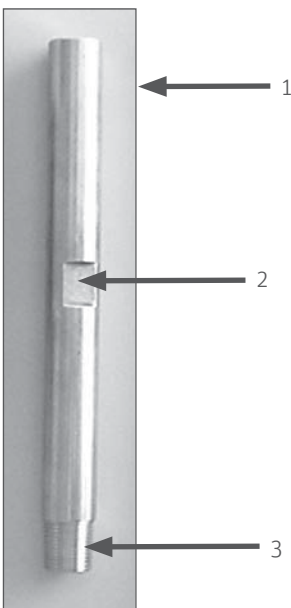


**HINWEIS:**  
Soledruckwächter auf der Druckseite der Soleumwälz-  
pumpe montieren.

1. Die Kupferdichtung muss zentrisch in den Adapter eingelegt  
werden.



2. Soledruckwächter aufschrauben bis er dicht abschließt. Die  
Kupferdichtung darf dabei nicht verrutschen.



3. Das Ende mit dem Außengewinde R 3/8" in die Soleleitung  
gemäß Hydraulikschema mit Teflonband eindichten.



„Hydraulische Einbindung“

- 1 Steigrohr
- 2 Schlüsselweite 14
- 3 Gewinde R 3/8" AG



**VORSICHT:**  
Im Solekreis keinen Hanft als Dichtmaterial verwenden!

# Elektrischer Anschluss/Isolierung/Einstellung

## ■ Haftungsausschluss

Für alle auszuführenden Arbeiten gilt:



**GEFAHR!**  
Lebensgefahr durch elektrischen Strom!  
Elektrische Anschlussarbeiten sind ausschließlich qualifiziertem Elektrofachpersonal vorbehalten.  
Vor dem Öffnen des Gerätes die Anlage spannungsfrei schalten und gegen Wiedereinschalten sichern!



**GEFAHR!**  
Bei der Installation und Ausführung von elektrischen Arbeiten die einschlägigen EN-, VDE- und/oder vor Ort geltenden Sicherheitsvorschriften beachten.

Beachten Sie den Teil „Elektrische Anschlussarbeiten“ des jeweiligen Wärmepumpentypes.



Betriebsanleitung des jeweiligen Wärmepumpentypes.

Die Kabel A und C des Soledruckwächters gemäß Klemmenplan an den entsprechenden Klemmen des jeweiligen Wärmepumpentypes anschließen.



„Klemmenpläne“

## ■ Isolierung

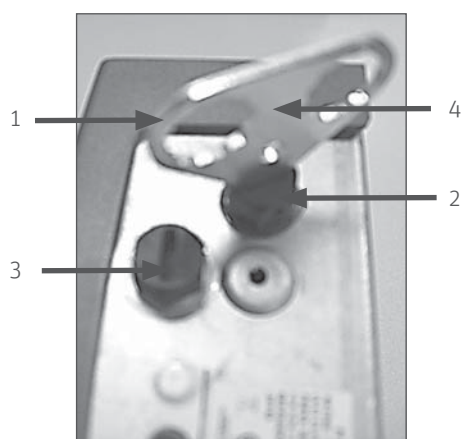
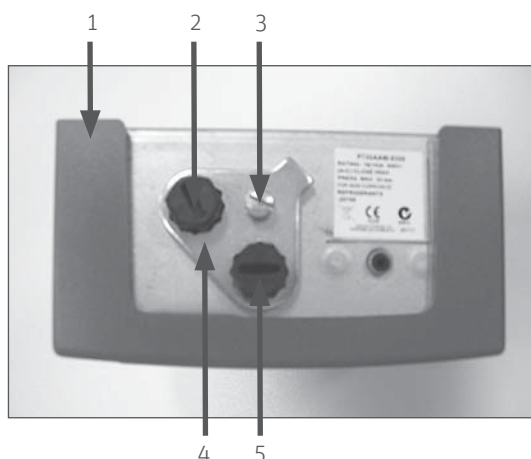
Die Isolation bauseits nach den vor Ort gültigen Normen und Richtlinien ausführen.

Das Steigrohr über die gesamte Länge gegen Kondenswasserbildung dampfdiffusionsdicht isolieren.

Die Isolation an den Stoßflächen und Enden verkleben um das Eindringen von Kondenswasser zu verhindern.

# Technische Daten

## ■ Einstellung



Die Einstellung von Bereich (Range) und Differenz (Diff) wird mit den Sechskantschrauben oben auf dem Druckschalter vorgenommen. Zur Festlegung des oberen Schaltpunktes wird der Differenzwert zum unteren Schaltpunkt hinzu addiert.

- 1 Soledruckwächter
- 2 Einstellschraube oberer Schaltpunkt (Range)
- 3 Arretierschraube
- 4 Einstell- und Arretierschlüssel
- 5 Einstellschraube Differenz (Diff)

Einstellbeispiel (Empfehlung):  
Auslösen des Soledruckwächters bei 0,5 bar  
= unterer Schaltpunkt.

Notwendige Einstellungen:  
unterer Schaltpunkt + Differenz  
(Diff) = oberer Schaltpunkt (Range)

$$0,5 \text{ bar} + 0,5 \text{ bar (Diff)} = 1 \text{ bar (Range)}$$

Gehen Sie bei der Einstellung wie folgt vor:

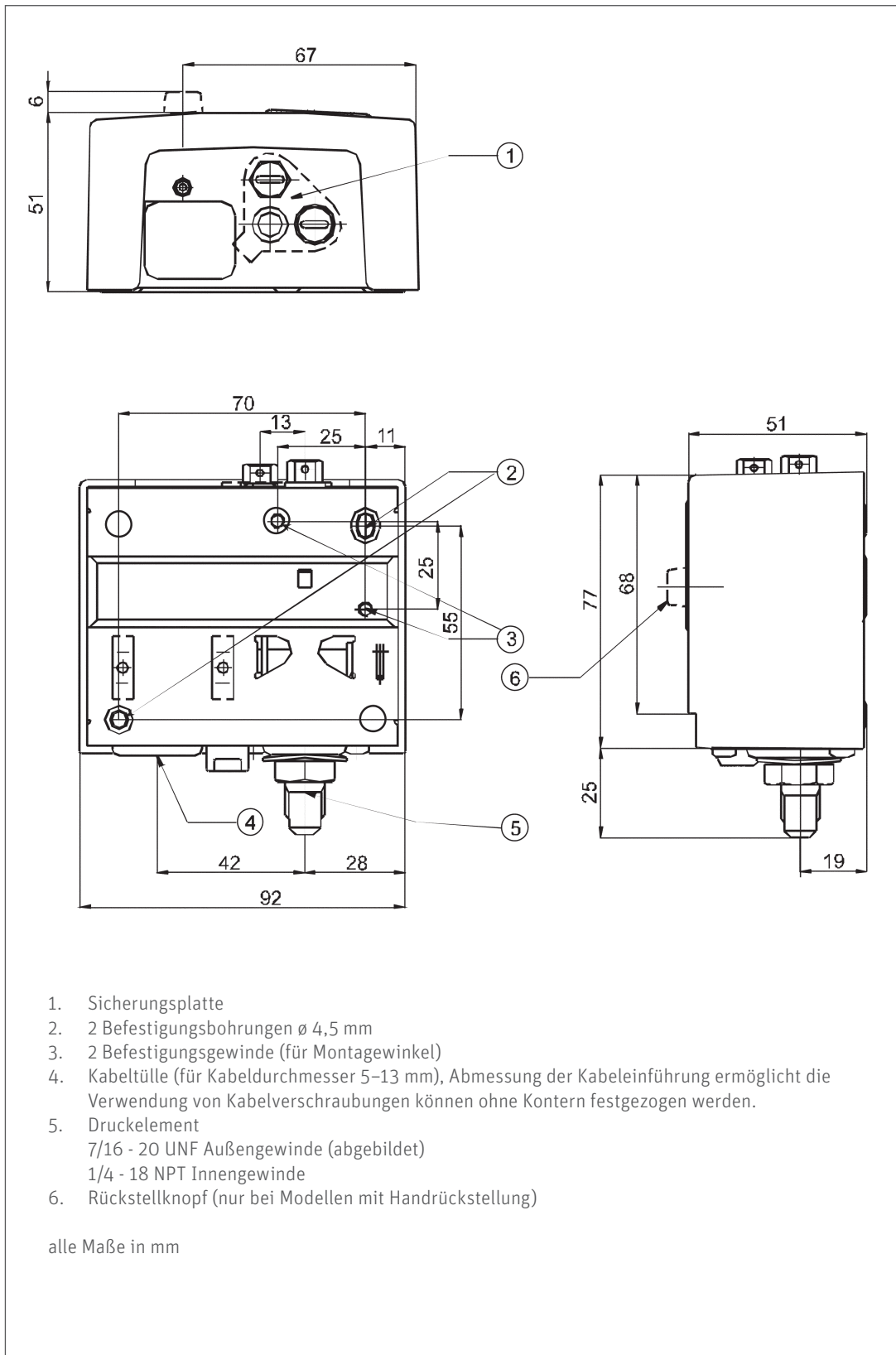
1. Arretierschraube lösen.
2. Einstell- und Arretierschlüssel abziehen.
3. Benötigte Einstellungen am oberen Schaltpunkt (Range) und Differenz (Diff) vornehmen.
4. Zum Fixieren der Einstellungen den Einstell- und Arretierschlüssel wieder auflegen und mit der Arretierschraube befestigen.

## ■ Technische Daten

Technische Spezifikation Soledruckwächter	
Durckanschluss	siehe Zeichnung
Bereiche und Differenz	siehe Typenbezeichnung
Einstellung	siehe Typenbezeichnung
Umgebungstemperatur	-50 bis +50 °C
Schaltleistung	230 V DC 12 W (Steuerstrom)
Sicherungsplatte und Schraube	Zum Blockieren und Sichern der Bereichs- und Differenzschraube
Schutzart	IP 30
Material Gehäuse	1,5 mm kaltgewalzter zinkplattierter Stahl
Deckel	2 mm ABS Plastik Blau (RAL 5007)
Kontaktblock	Große Kuper gesicherte Silber Cadium-Kontakte (AgCdO) auf Leiterblatt
Versandgewicht	Einzel verpackt 2 kg

# Maßbild

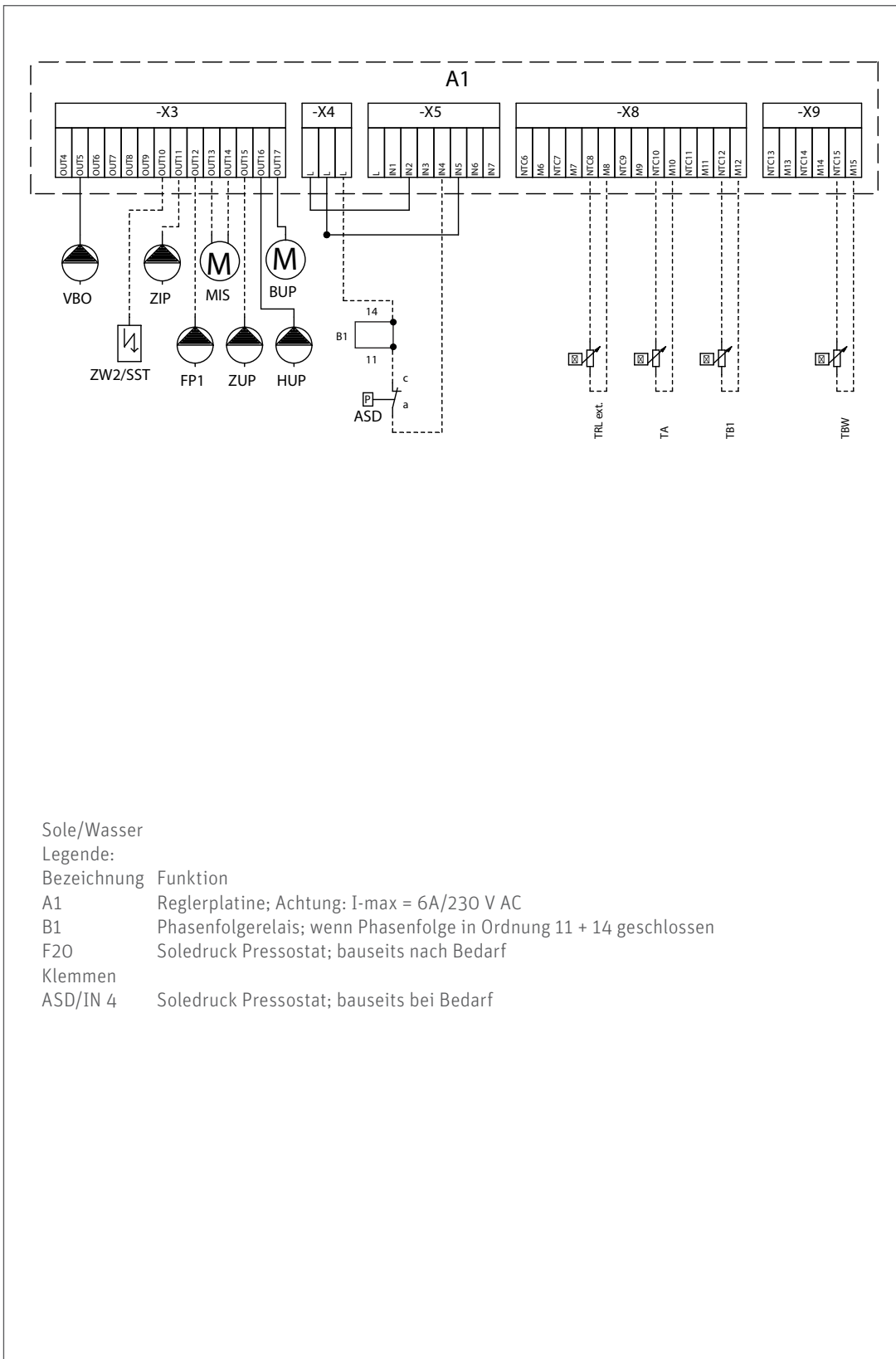
## Maßbild





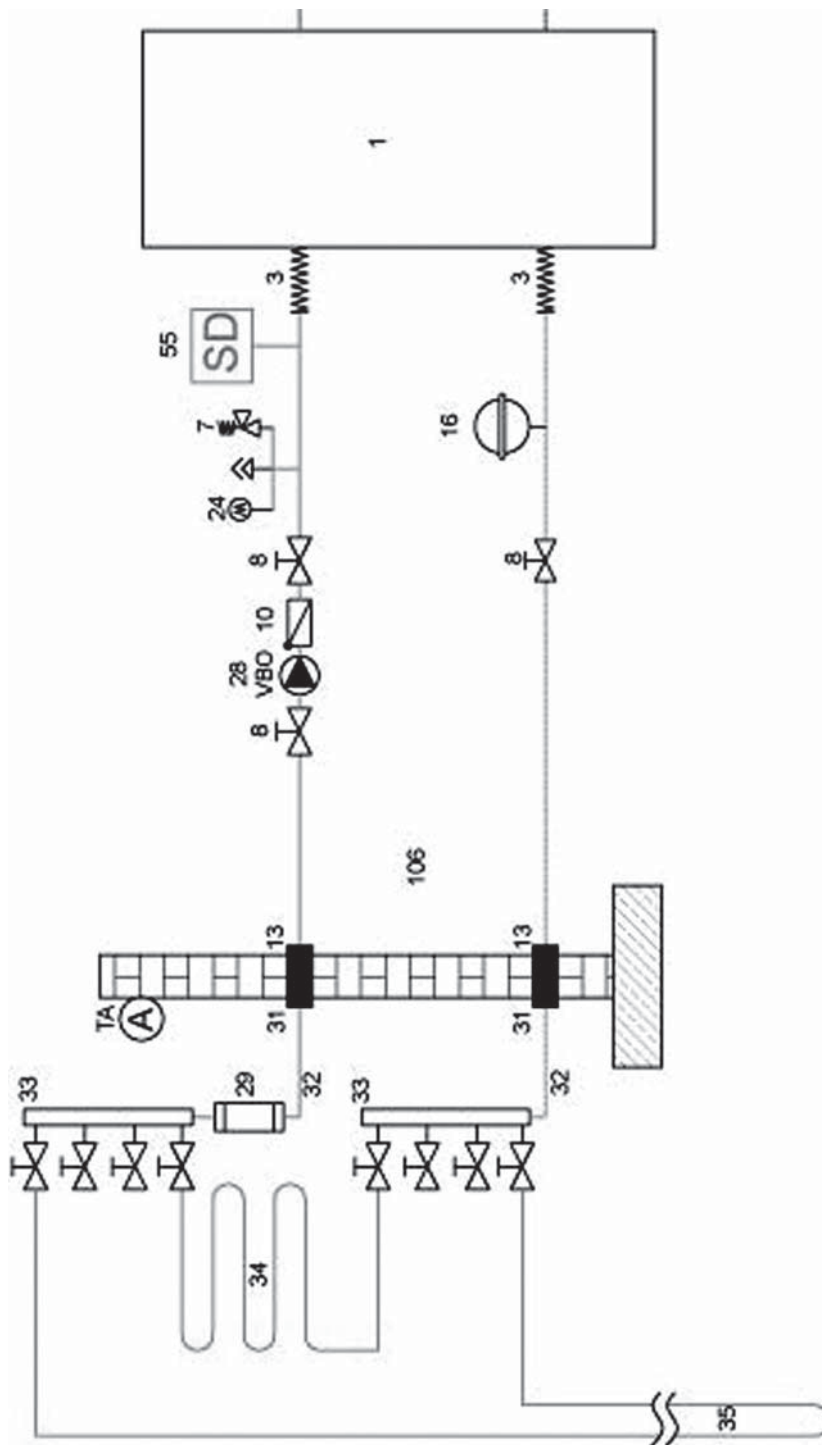
# Klemmenplan

## ■ Klemmenplan für Geräte mit Phasenfolgerelais ThermoTerra BF 6 kW und ThermoTerra 4 bis 19 kW



# Hydraulische Einbindung

## Hydraulische Einbindung



- |    |                              |      |                            |
|----|------------------------------|------|----------------------------|
| 1  | Wärmepumpe                   | 31   | Mauerdurchführung          |
| 2  | Schwingungsentkopplung       | 32   | Zuleitungsrohr             |
| 7  | Sicherheitsventil            | 33   | Soleverteiler              |
| 8  | Absperrung                   | 34   | Erdkollektor               |
| 10 | Rückschlagventil             | 35   | Erdsonde                   |
| 13 | Dampfdichte Isolierung       | 55   | Soledruckwächter           |
| 16 | Ausdehnungsgefäß             | 106  | Glykolgemisch (25% Glykol) |
| 24 | Manometer                    | TA/A | = Außenfühler              |
| 28 | Soleumwälzpumpe VBO          |      |                            |
| 29 | Schmutzfänger 1 mm Siebgröße |      |                            |

## Unsere Stärken

### Ihre Vorteile

#### Innovationsleistung

- > Frühzeitiges Erkennen von Markterfordernissen
- > Eigene Materialforschung und -entwicklung
- > Eigenes Engineering
- > Das Unternehmen ist nach DIN EN ISO 9001 zertifiziert.

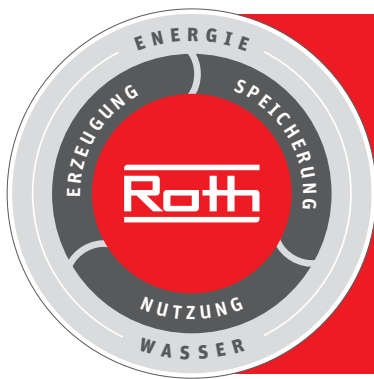
#### Serviceleistung

- > Flächendeckender, qualifizierter Außendienst
- > Hotline und Projektierungsservice
- > Werkschulungen, Planungs- und Produktseminare
- > Europaweite schnelle Verfügbarkeit aller Produktprogramme unter der Marke Roth
- > Umfangreiche Garantieleistungen und Nachhaftungsvereinbarungen

#### Produktleistung

- > Montagefreundliches, komplettes Produktsystemangebot
- > Herstellerkompetenz für das komplette Produktprogramm im Firmenverbund der Roth Industries

A large, stylized white Roth logo is centered on a dark grey background. The logo features the word "Roth" in a bold, blocky font, with horizontal lines above and below the text.



## Roth Energie- und Sanitärsysteme

### Erzeugung

- > Solarsysteme
- > Wärmepumpensysteme
- > Solar-Wärmepumpensysteme

### Speicherung

- Speichersysteme für
- > Trink- und Heizungswasser
- > Brennstoffe und Biofuels
- > Regen- und Abwasser

### Nutzung

- > Flächen-Heiz- und Kühlsysteme
- > Rohr-Installations-systeme
- > Duschsysteme



### ROTH WERKE GMBH

Am Seerain 2  
 35232 Dautphetal  
 Telefon: 06466/922-0  
 Telefax: 06466/922-100  
 Hotline: 06466/922-321  
 E-Mail: [service@roth-werke.de](mailto:service@roth-werke.de)  
[www.roth-werke.de](http://www.roth-werke.de)

