

■ Beschreibung

Die Roth PressCheck®-Fittings werden zur Herstellung von unlösbaren, kraftschlüssigen und dauerhaft dichten Verbindungen mit allen Roth Systemrohren verwendet.

Die Grundkörper der Roth PressCheck® PPSU-Fittings bestehen aus dem Hochleistungskunststoff Polyphenylsulfon (PPSU) sowie einer Presshülse aus Edelstahl. Die Konstruktion des Fittings wurde für hohe mechanische und thermische Belastungen (Auszugskräfte, Torsionskräfte, Scherkräfte und Schubkräfte) ausgelegt. Für die Dichtigkeit sorgen 2 O-Ringe aus EPDM. Die Anzahl sowie die Auslegung der O-Ringe tragen zu einer hohen Betriebssicherheit bei.

Die Kunststoff-Fittings sind korrosionsbeständig und aufgrund des inneren Aufbaus sowie seiner glatten Oberfläche inkrustationsfrei. Resultierend daraus wird die Bildung und Ablagerung von Biofilmen wirksam vermindert.

Für eine sichere Montage sind die patentierten Roth PressCheck®-Fittings mit einer definierten Leckage im unverpressten Zustand ausgestattet. Eine beidseitige Pressbackenführung sorgt für eine konstante und einwandfreie Qualität der Verpressung.

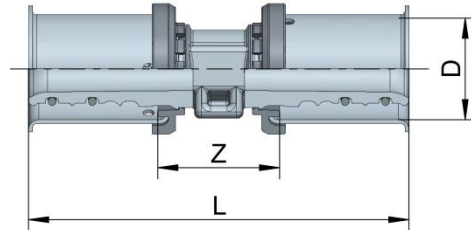


■ Werkstoffeigenschaften

- > Polyphenylsulfon (PPSU) ist ein Hochleistungskunststoff mit besten mechanischen Eigenschaften bei Zugfestigkeit, Bruchdehnung, Steifigkeit, Kerbschlagzähigkeit und Wärmeformbeständigkeit.
- > Darüber hinaus besitzt PPSU eine ausgezeichnete Heißwasserbeständigkeit und ist unempfindlich gegen Spannungsrisse, hohe Drücke und Temperaturen (Dauergebrauchstemperaturen bis 180 °C).
- > Der Werkstoff ist hygienisch unbedenklich und für jede Trinkwasserqualität, entsprechend den Vorgaben und Grenzwerten der Trinkwasserverordnung, geeignet.
- > Bei Verwendung von Inhibitoren und Frostschutzmitteln in Heizungsinstallationen sowie im Einsatz mit chloriertem Trinkwasser weist das Material eine ausgezeichnete chemische Beständigkeit auf.
- > Die Presshülse besteht aus einem Chrom-Nickel-Stahl, der eine hohe Korrosionsbeständigkeit sowie gute mechanische Eigenschaften aufweist. Der Werkstoff lässt sich ausgezeichnet kaltverformen und besitzt eine gute Formbeständigkeit.
- > Die Dichtelemente sind aus einem hochwertigen EPDM gefertigt und besitzen eine gute Alterungsbeständigkeit unter thermischer Belastung. Das Material ist sehr elastisch und stark verformbar, wodurch eine sehr gute Dichtwirkung erzielt wird.
- > Die Chemikalienbeständigkeit, auch gegen oxidierend wirkende Stoffe, ist sehr gut.

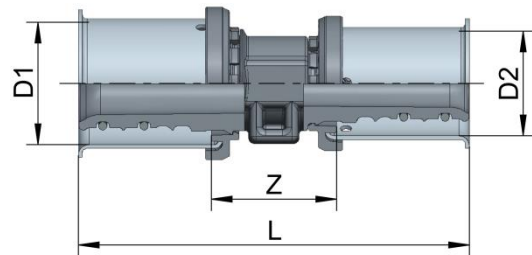
■ Abmessungen

Kupplung



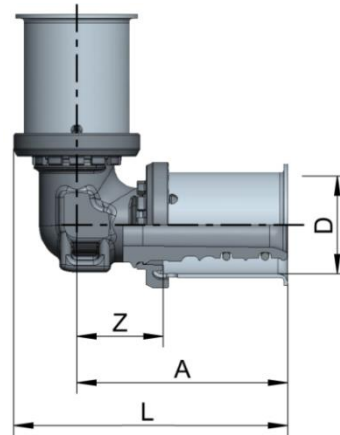
Mat.-Nr.	Ø Dimension [mm]	D [mm]	L [mm]	Z [mm]
1115005548	14	14	66	14
1115005549	17	17	66	14
1115005550	20	20	66	14
1115005551	25	26	66	14
1115005552	32	32	66	14
1115004462	40	40	91	20
1135004463	50	50	91	20

Kupplung reduziert



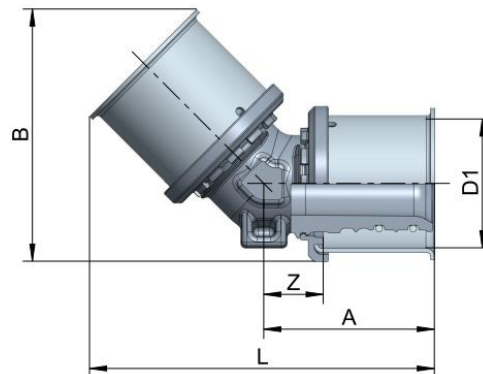
Mat.-Nr.	Ø Dimension [mm]	D1 [mm]	D2 [mm]	L [mm]	Z [mm]
1115005553	17 x 14	17	14	66	14
1115005554	20 x 14	20	14	66	14
1115005555	20 x 17	20	17	66	14
1135004465	25 x 17	26	17	66	14
1115005556	25 x 20	32	20	66	14
1135004466	32 x 20	40	20	66	14
1115005557	32 x 25	50	25	66	14
1135004467	40 x 32	40	32	82	20
1135004468	50 x 40	50	40	91	20

Winkel 90°



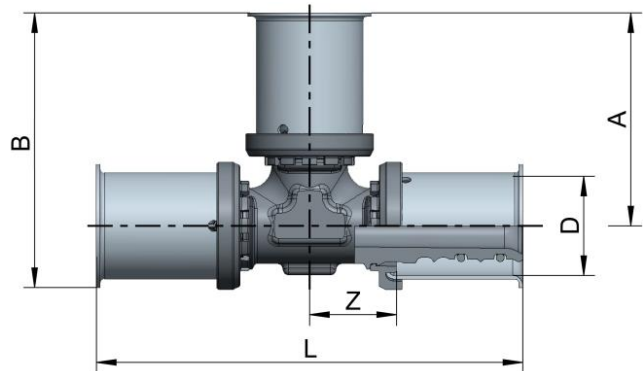
Mat.-Nr.	Ø Dimension [mm]	D [mm]	L [mm]	A [mm]	Z [mm]
1115005558	14	14	47	37	12
1115005559	17	17	50	38	14
1115005560	20	20	53	40	16
1115005561	25	26	59	43	18
1115005562	32	32	65	46	21
1115004469	40	40	85	61	27
1135004470	50	50	95	65	31

Winkel 45°



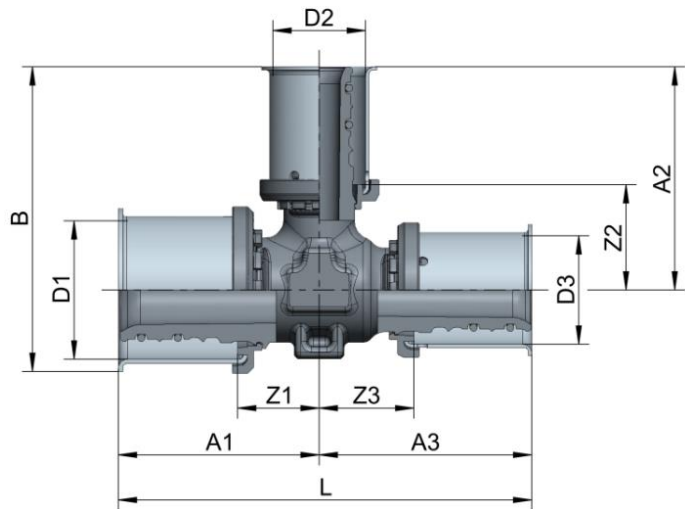
Mat.-Nr.	Ø Dimension [mm]	D [mm]	L [mm]	B [mm]	A [mm]	Z [mm]
1115005563	25	26	70	52	35	12
1115005564	32	32	73	57	35	12
1115004471	40	40	100	74	49	19

T-Stück



Mat.-Nr.	Ø Dimension [mm]	D [mm]	L [mm]	B [mm]	A [mm]	Z [mm]
1115005523	14	14	73	47	39	11
1115005524	17	17	76	50	41	12
1115005525	20	20	79	53	43	14
1115005526	25	26	85	59	46	17
1115005527	32	32	91	65	49	20
1115004450	40	40	121	85	64	25
1135004452	50	50	130	95	68	30

T-Stück Abgänge reduziert



Mat.-Nr.	Ø Dimension [mm]	D1 [mm]	D2 [mm]	D3 [mm]	L [mm]	B [mm]	A1 [mm]	A2 [mm]	A3 [mm]	Z1 [mm]	Z2 [mm]	Z3 [mm]
1115005528	17 x 14 x 17	17	14	17	73	50	37	38	37	11	12	11
1115005529	20 x 14 x 20	20	14	20	73	53	37	40	37	11	14	11
1115005530	20 x 17 x 20	20	17	20	76	53	38	40	38	12	14	12
1115005531	25 x 17 x 25	25	17	25	76	58	38	43	38	12	17	12
1115005532	25 x 20 x 25	25	20	25	79	58	40	43	40	14	17	14
1115006924	32 x 17 x 32	32	17	32	77	65	39	46	39	13	20	13
1115005533	32 x 20 x 32	32	20	32	79	65	40	46	40	14	20	14
1115005534	32 x 25 x 32	32	25	32	85	65	43	56	43	17	20	17
1135004454	40 x 20 x 40	40	20	40	102	75	51	51	51	16	16	16
1135004455	40 x 25 x 40	40	25	40	108	75	54	51	54	19	16	19
1135004456	40 x 32 x 40	40	32	40	114	75	57	51	57	22	16	22
1135004457	50 x 40 x 50	50	40	50	122	96	61	66	61	26	31	26
1115007433	17 x 17 x 14	17	17	14	76	50	38	38	38	12	12	12
1115005535	20 x 20 x 17	20	20	17	79	53	40	40	40	14	14	14
1115005536	25 x 25 x 20	25	25	20	85	58	43	43	43	17	17	17
1115005537	17 x 14 x 14	17	14	14	75	50	38	38	38	12	12	12
1115005538	20 x 17 x 17	20	17	17	76	53	38	40	38	12	14	12
1115005539	25 x 17 x 17	25	17	17	79	58	40	43	40	14	17	14
1115005540	25 x 17 x 20	25	17	20	79	58	40	43	40	14	17	14
1115005541	25 x 20 x 20	25	20	20	80	58	40	43	40	14	17	14
1135004460	32 x 20 x 20	32	20	20	82	65	41	46	41	15	20	15
1135004461	32 x 20 x 25	32	20	25	81	65	41	46	41	15	20	15
1115005542	32 x 25 x 25	32	25	25	85	65	43	46	43	17	20	17
1115005543	17 x 20 x 17	17	20	17	79	50	40	38	40	14	12	14
1115005544	20 x 25 x 17	20	25	17	85	53	43	40	43	17	14	17
1115005545	20 x 25 x 20	20	25	20	85	53	43	40	43	17	14	17
1115005546	20 x 32 x 20	20	32	20	91	53	46	40	46	20	14	20
1115005547	25 x 32 x 25	25	32	25	91	58	46	43	46	20	17	20

■ Technische Daten

Einsatzbereich	Trinkwasser-Installationen Heizungs-Installationen
Werkstoff	Grundkörper: Polyphenylsulfon (PPSU) Presshülse: austenitischer Chrom-Nickel Stahl Dichtelemente: EPDM
Farbe	grau
Baustoffklasse	B1 nach DIN 4102 E nach EN 13501
max. Temperatur dauerhaft	70 °C / 10 bar
max. Temperatur kurzzeitig	95 °C / 6 bar
max. Druck	10 bar
Besonderheit	unverpresst undicht bei 1,5 bar Einprägung des Produktionszeitraums
Prüf- und Zertifizierungsgrundlagen	DVGW W 542 DVGW W 534 DVGW W 270 UBA KTW EN ISO 21003
Zulassungsnummer	DVGW DW-8501BR0037
verwendbare Roth Systemrohre	Alu-Laserplus X-PERT S5 PERTEX S5 DUOPEX S5 Alu Laserflex

Anmerkung: Die jeweils gültigen Herstellerangaben/Montagevorschriften für die Systemlösungen sind zu beachten.