

Centra Regelventile DF..B..CI

Zweiwege-Regelventil PN16

ANWENDUNG

Die Durchgangsventile werden in Verbindung mit einem Stellantrieb vorwiegend für die Regelung von Warm- oder Kaltwasser in Heizungs-, Kühl- und Klimaanlage aller Art verwendet.

Die Ventile der Serie DF-B-CI haben, auch in Verbindung mit den Antrieben ML6425 bzw. ML7425, keine Zertifizierung als Ausrüstungsteil mit Sicherheitsfunktion.

BESONDERE MERKMALE

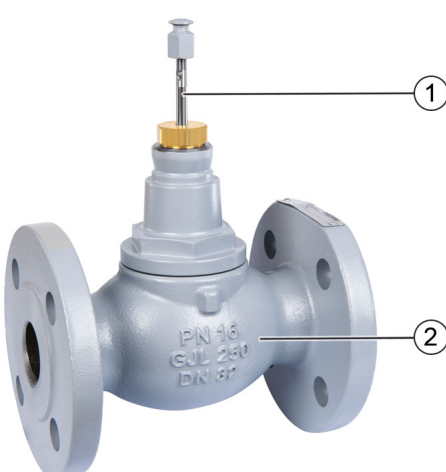
- Gehäuse aus Grauguss mit Flanschanschlüssen
- Geringe Leckrate
- Ventilsitz Metall auf Metall für lange Lebensdauer
- Selbstnachstellende Stopfbuchsenpackung
- Hohes Stellverhältnis um eine Temperaturregelung nach dem neusten Stand der Technik zu gewährleisten



TECHNISCHE DATEN

Medien	
Medium:	Heizungswasser mit max. 50 % Glykol nach VDI 2035
Betriebstemperaturen und Betriebsdruck	
DN15 bis DN80:	2...120 °C: max. 1600 kPa
	120...150 °C: max. 1400 kPa
	150...170 °C: max. 1370 kPa
DN100 bis DN150:	2...120 °C: max. 1600 kPa
	120...150 °C: max. 1440 kPa
	150...200 °C: max. 1280 kPa
Maximale Temperaturdifferenz:	60 K abwechselnd Warmwasser/ Kaltwasser
Anschlüsse / Größen	
Anschluss:	Flansche nach ISO 7005-2
Spezifikationen	
Wirkungsweise:	Ventilstange unten, Ventil geschlossen
Nenndruck:	PN 16
Durchflusskennlinie:	Gleichprozentig
Stellverhältnis:	50:1
Leckrate:	≤0,05 % vom k_{vs} (DN15 bis DN50) ≤0,1 % vom k_{vs} (DN65 bis DN150)
Hub:	20 mm (DN15 bis DN80) 38 mm (DN100 bis DN150)
Packung:	federbelastete PTFE-Dichtringe

AUFBAU

Übersicht	Komponenten	Werkstoffe	
	1	Spindel	Nichtrostender Stahl
	2	Ventilkörper	Grauguss (GG25) Flansche nach ISO 7005-2
	Nicht dargestellte Komponenten:		
		Sitz	Rostfreier Stahl
	Ventileinsatz	Rostfreier Stahl	

EINBAUHINWEISE

Anforderungen an den Einbau

- Einbaulage: Ventilstange senkrecht bis waagrecht (nicht nach unten zeigend)
- Die auf dem Ventil angegebene Durchflussrichtung muss unbedingt eingehalten werden
- Die Montage eines Schmutzfängers wird dringend empfohlen

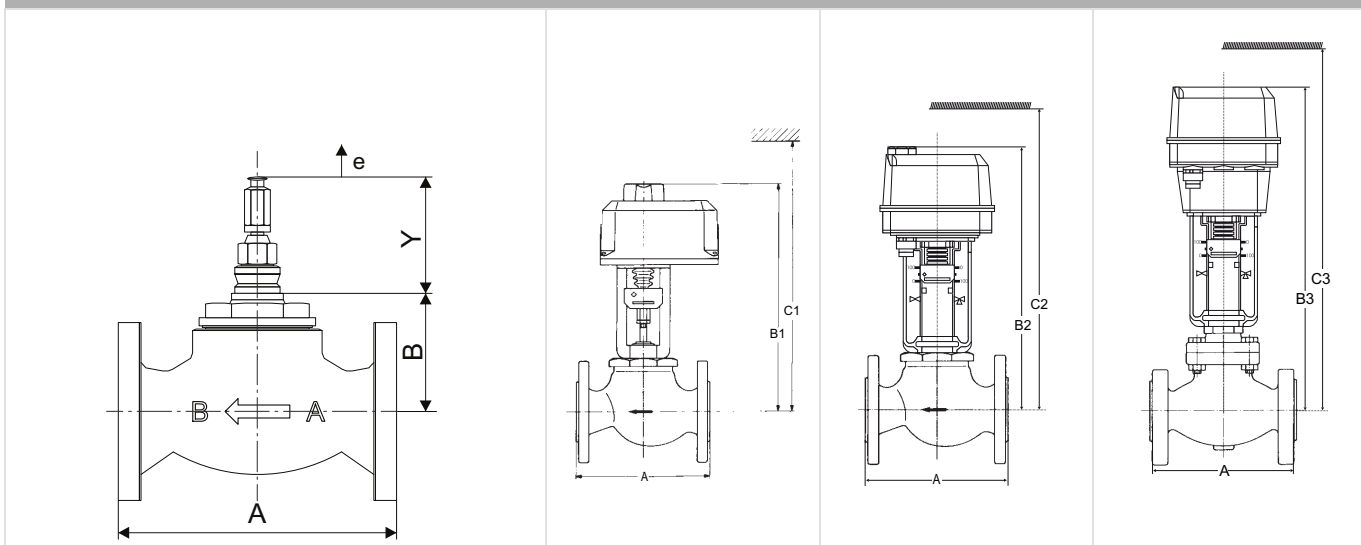
TECHNISCHE EIGENSCHAFTEN

Schließdruck in kPa

Stellantriebe		Ventilgröße									
Modell	Stellkraft	DN15 k _{vs} 0,25 - 1,0	DN15 k _{vs} 1,6 - 4,0	DN20/ DN25	DN32	DN40	DN50	DN65	DN80	DN100	DN125/ DN150
ML6420A ML6425A/B ML7420A ML7425A/B	600 N	1600 kPa	1000 kPa	1000 kPa	600 kPa	350 kPa	200 kPa	120 kPa	50 kPa	-	-
ML6421A ML7421A	1800 N	1600 kPa	1600 kPa	1600 kPa	1600 kPa	1300 kPa	750 kPa	500 kPa	230 kPa	-	-
ML6421B ML7421B	1800 N	-	-	-	-	-	-	-	-	230 kPa	90 kPa

ABMESSUNGEN

Übersicht



DN	A	B	Ventilstange eingefahren	Hub e	ML6421A ML7421A		ML6420 ML7420		ML6425 ML7425	
			Y		B1	C1	B2	C2	B3	C3
15	130	72	89	20	340	435	315	395	360	440
20	150	72	89		340	435	315	395	360	440
25	160	72	89		340	435	315	395	360	440
32	180	89	89		355	450	335	415	375	455
40	200	93	89		360	455	335	415	380	460
50	230	93	89		360	455	335	415	380	460
65	290	112	89		380	475	355	435	400	480
80	310	114	89		380	475	360	440	400	480
					ML6421B ML7421B					
100	350	150	133	38	480	580	-	-	-	-
125	400	157	133		485	590	-	-	-	-
150	480	157	133		485	590	-	-	-	-

Hinweis: Alle Bemaßungen in mm, sofern nicht anders angegeben.

BESTELLINFORMATION

Die folgenden Tabellen enthalten sämtliche Informationen, die Sie zum Bestellen eines Artikels Ihrer Wahl benötigen. Geben Sie beim Bestellen immer die Artikelnummer an.

Zusammensetzung der Artikelnummer bei den Ventilen

D	F	15	B	0.25	CI
Ventiltyp	Anschlussstyp	DN	PN	k _{VS} -Wert	Zusatz (optional)
D = Zweiwege-Ventil	F = Flansch	15	B = 16	0.25	CI = Grauguss
		20		0.4	
		25		0.63	
		32		1.0	
		40		1.6	
		50		2.5	
		65		4.0	
		80		6.3	
		100		10	
		125		16	
		150		25	
				40	
				63	
				100	
				160	
				250	
				360	

Zweiwege-Regelventil

DN	k_{VS}-Wert	Anschluss	Nenndruck	Beschreibung	Art.-Nr.
15	0,25	Flansch	PN16	Zweiwege-Regelventil DF-B-CI, Grauguss, PN16, Flansch, DN15, k _{VS} 0,25	DF15B0,25CI
15	0,4	Flansch	PN16	Zweiwege-Regelventil DF-B-CI, Grauguss, PN16, Flansch, DN15, k _{VS} 0,4	DF15B0,4CI
15	0,63	Flansch	PN16	Zweiwege-Regelventil DF-B-CI, Grauguss, PN16, Flansch, DN15, k _{VS} 0,63	DF15B0,63CI
15	1,0	Flansch	PN16	Zweiwege-Regelventil DF-B-CI, Grauguss, PN16, Flansch, DN15, k _{VS} 1,0	DF15B1,0CI
15	1,6	Flansch	PN16	Zweiwege-Regelventil DF-B-CI, Grauguss, PN16, Flansch, DN15, k _{VS} 1,6	DF15B1,6CI
15	2,5	Flansch	PN16	Zweiwege-Regelventil DF-B-CI, Grauguss, PN16, Flansch, DN15, k _{VS} 2,5	DF15B2,5CI
15	4,0	Flansch	PN16	Zweiwege-Regelventil DF-B-CI, Grauguss, PN16, Flansch, DN15, k _{VS} 4,0	DF15B4,0CI
20	4,0	Flansch	PN16	Zweiwege-Regelventil DF-B-CI, Grauguss, PN16, Flansch, DN20, k _{VS} 4,0	DF20B4,0CI
20	6,3	Flansch	PN16	Zweiwege-Regelventil DF-B-CI, Grauguss, PN16, Flansch, DN20, k _{VS} 6,3	DF20B6,3CI
25	10	Flansch	PN16	Zweiwege-Regelventil DF-B-CI, Grauguss, PN16, Flansch, DN25, k _{VS} 10	DF25B10CI
32	16	Flansch	PN16	Zweiwege-Regelventil DF-B-CI, Grauguss, PN16, Flansch, DN32, k _{VS} 16	DF32B16CI
40	25	Flansch	PN16	Zweiwege-Regelventil DF-B-CI, Grauguss, PN16, Flansch, DN40, k _{VS} 25	DF40B25CI
50	40	Flansch	PN16	Zweiwege-Regelventil DF-B-CI, Grauguss, PN16, Flansch, DN50, k _{VS} 40	DF50B40CI
65	63	Flansch	PN16	Zweiwege-Regelventil DF-B-CI, Grauguss, PN16, Flansch, DN65, k _{VS} 63	DF65B63CI
80	100	Flansch	PN16	Zweiwege-Regelventil DF-B-CI, Grauguss, PN16, Flansch, DN80, k _{VS} 100	DF80B100CI
100	160	Flansch	PN16	Zweiwege-Regelventil DF-B-CI, Grauguss, PN16, Flansch, DN100, k _{VS} 160	DF100B160CI
125	250	Flansch	PN16	Zweiwege-Regelventil DF-B-CI, Grauguss, PN16, Flansch, DN125, k _{VS} 250	DF125B250CI
150	360	Flansch	PN16	Zweiwege-Regelventil DF-B-CI, Grauguss, PN16, Flansch, DN150, k _{VS} 360	DF150B360CI

Zubehör

Übersicht zugehörige Stellantriebe

Ventilhub	Stellsignal	
	3-Punkt (Spannungsversorgung 230 V AC oder 24 V AC)	0...10 V (Spannungsversorgung 24 V AC)
20 mm	ML6420A ML6421A ML6425A/B	ML7420A ML7421A ML7425A/B
38 mm	ML6421B	ML7421B

	Beschreibung	Spannung	Laufzeit	Artikelnummer
	ML6420A	Stellantrieb: 20 mm Hub, 600 N, 3-Punkt		
		230 V AC	60 s	ML6420A3015
			30 s	ML6420A3031
		24 V AC	60 s	ML6420A3007
			30 s	ML6420A3023
	ML7420A	Stellantrieb: 20 mm Hub, 600 N, 0/2 - 10 V		
		24 V AC	60 s	ML7420A6009
			30 s	ML7420A6017
	ML6421	Stellantrieb: 1800 N, 3-Punkt		
	20 mm Hub	230 V AC	114 s	ML6421A3013
		24 V AC		ML6421A3005
	38 mm Hub	230 V AC	210 s	ML6421B3012
		24 V AC		ML6421B3004
		ML7421	Stellantrieb: 1800 N, 0/2 - 10 V	
20 mm Hub		24 V AC	114 s	ML7421A3004
				ML7421B3003
38 mm Hub		24 V AC	210 s	ML7421B3003
	ML7421B3003			
	ML6425	Stellantrieb: 20 mm Hub, 600 N, 3-Punkt (Notstellfunktion)		
	Ventilstange fährt ein bei Federrücklauf	230 V AC	108 s	ML6425A3014
		24 V AC		ML6425A3006
	Ventilstange fährt aus bei Federrücklauf	230 V AC		ML6425B3021
		24 V AC		ML6425B3005
	ML7425	Stellantrieb: 20 mm Hub, 600 N, 0/2 ... 10 V (Notstellfunktion)		
	Ventilstange fährt ein bei Federrücklauf	24 V AC	108 s	ML7425A6008
				ML7425B6007
Ventilstange fährt aus bei Federrücklauf	24 V AC	108 s	ML7425B6007	

Ersatzteile

Zusammensetzung der Artikelnummer bei Ersatzteilen

ASV	-PAC	-2
Zubehör für Ventile und Antriebe	Zubehör-Art	Typ
ASV = Zubehör für Ventile und Antriebe	PAC = Packungsringssatz	1
	PN = Stopfbuchsmutter	2
	SBA = Spindelverbindungsmutter	6
		11

Übersicht	Beschreibung	Größe	Artikelnummer
	1 Spindelverbindungsmutter		
		DN15 - DN32	ASV-SBA-1
		DN40 - DN150	ASV-SBA-2
	2 Stopfbuchsmutter		
		DN15 - DN32	ASV-PN-1
		DN40 - DN80	ASV-PN-2
		DN100 - DN150	ASV-PN-11
	3 Packungsringssatz		
		DN15 - DN32	ASV-PAC-1
		DN40 - DN50	ASV-PAC-2
		DN100 - DN150	ASV-PAC-6



Ademco 1 GmbH
 Hardhofweg 40
 74821 Mosbach
 DEUTSCHLAND
 Tel.: +49 1801 466 388
 Fax: +49 800 0466 388
 info.de@resideo.com
 homecomfort.resideo.com/de

Ademco Austria GmbH
 Office Park 1 / Top B02
 1030 Wien - Schwechat
 ÖSTERREICH
 Tel.: +43 1 227 87 330
 Fax: +43 1 227 87 333
 info.at@resideo.com
 homecomfort.resideo.com/at

Pittway 3 Sàrl
 Zone d'Activités, La Pièce 4
 1180 Rolle
 SCHWEIZ
 Tel.: +41 44 945 01 01
 Fax: +41 44 945 01 06
 info.ch@resideo.com
 homecomfort.resideo.com/ch