

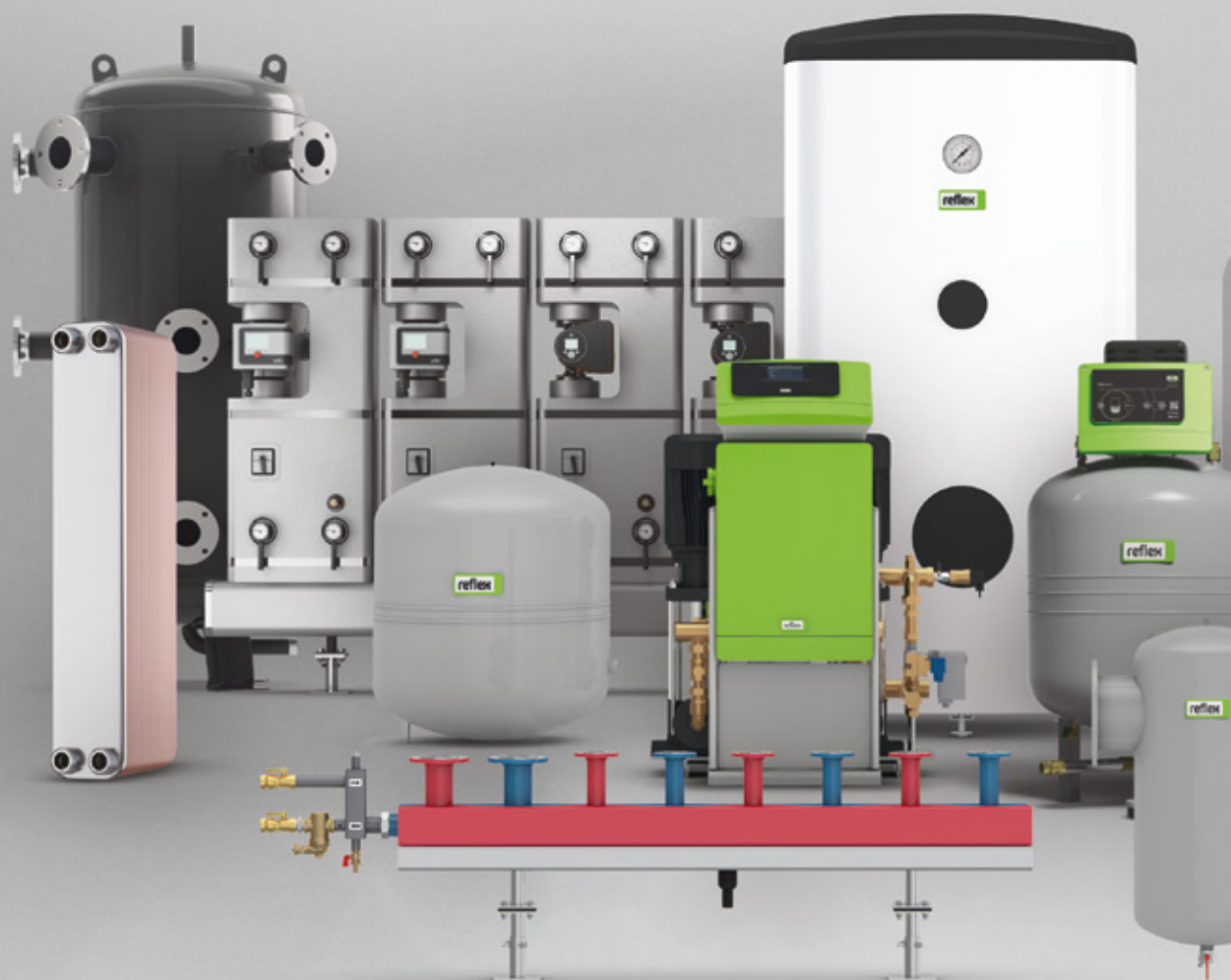
Longtherm Wärmetauscher



Reflex – seit Jahrzehnten eine starke Marke

Das Unternehmen Reflex Winkelmann GmbH gehört zu den führenden Anbietern hochwertiger Systeme für Heizungs- und Warmwasser-Versorgungstechnik. Das Unternehmen mit Hauptsitz im westfälischen Ahlen entwickelt, produziert und vertreibt unter der Marke Reflex neben Membran-Druckausdehnungsgefäßen innovative Komponenten und ganzheitliche Lösungen für Druckhaltung, Nachspeisung, Entgasung und Wasseraufbereitung, Warmwasserspeicher und Plattenwärmetauscher sowie Hydraulische Verteil- & Speicherkomponenten. Mit weltweit rund 2.000 Mitarbeitern ist die Reflex Winkelmann GmbH international in allen wichtigen Märkten präsent.

Mit einem klaren Bekenntnis zur Nachhaltigkeit und den von der Bundesregierung beschlossenen klimapolitischen Zielen leistet das Unternehmen mit energieeffizienten und nachhaltigen Produkten heute schon einen wesentlichen Beitrag. Bewährte Technologien sowie zukunftsweisende Innovationen bilden dabei die Grundlage. Partnerschaftliche Zusammenarbeit, konsequente Kundenorientierung sowie ergänzende Services wie eine eigene Werkskundendienstflotte sowie ein umfangreiches Schulungsangebot runden das Leistungsspektrum ab.





Inhalt

Reflex City	S. 4
Wärmetauschersysteme	
Funktionsprinzip	S. 6
Aufbau und Materialität	S. 7
Leistungsbereich	S. 7
Einsatz	S. 8
Produktübersicht	S. 9
Longtherm gelötet	
Entscheidende Vorteile	S.10
Produktprogramm	S.11
Longtherm geschraubt	
Entscheidende Vorteile	S.19
Vorteile der speziellen Konstruktion	S.20
Produktprogramm	S.21
Longtherm Dämmungen	
Entscheidende Vorteile	S.25
Longtherm Protect EPP	S.26
Longtherm Protect Heating	S.28
Longtherm Protect Cooling	S.29
Auswahl und Berechnung	S.30
Anforderungen an die Wasserqualität	S.31
Schnellauswahltabelle Wärmetauschersysteme	
Longtherm gelötet	S.32
Longtherm geschraubt	S.33
Installationsbeispiele	S.34
Services	S.36
Formblatt	S.38



Reflex City

Longtherm geschraubt





Longtherm gelötet

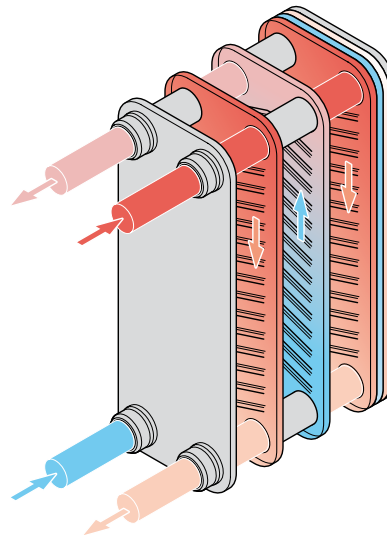
Leistungsstarke Wärmetauscher für jeden Anwendungsfall

Wohnen, Einkaufen, Arbeiten und Produzieren: Stadt bedeutet Vielfalt. So individuell wie die Gebäude sind die Anforderungen an die Versorgungstechnik. Von der 5-kW-Anlage im Einfamilienhaus bis zum sicherheitsrelevanten Kühlsystem eines Rechenzentrums – Reflex bietet Produkte und Lösungen für Anlagen jeder Größe und Komplexität. Dieses Selbstverständnis spiegelt sich im Bild der Reflex City wider.

Reflex Wärmetauscher werden dabei zur Trennung von Medien oder Kreisläufen eingesetzt und lassen sich auf nahezu jedes Anforderungsprofil anpassen – von der Fußbodenheizung über Solaranlagen und der Trinkwassererwärmung, bis hin zur Maschinenkühlung oder indirekten Fernwärmeanschlüssen.

Wärmetauschersysteme

Aufgabe eines Wärmetauschers ist die Übertragung einer bestimmten Wärmemenge von der heißen auf die kalte Seite. Wärme wird von einem Medium auf ein anderes Medium übertragen, indem sie durch Platten hindurchtritt. Das heiße und das kalte Medium übertragen ihre Wärmelast zwischen jedem der Plattenkanäle. Die Reflex Longtherm Plattenwärmetauscher eignen sich hervorragend für Wärme- und Kälteanwendungen mit flüssigen Medien. Die speziell geprägten Platten bieten durch Ihre Vielfalt den besten Kompromiss aus geringem Strömungswiderstand und hoch effizienter Wärmeübertragung.



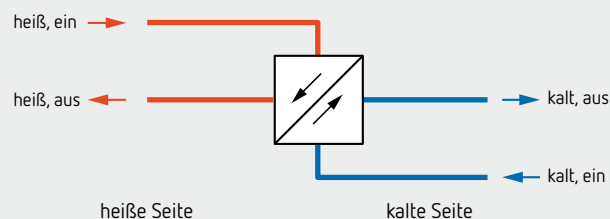
Funktionsprinzip

Der Longtherm Plattenwärmetauscher funktioniert nach dem Gegenstromprinzip. Hierbei strömen die beiden Medien im Wärmetauscher aus entgegengesetzter Richtung aneinander vorbei, um die effizienteste Übertragung von Wärme zu ermöglichen.

Grundsätzlich sollten Wärmetauscher immer im Gegenstromprinzip angeschlossen werden, da nur so die volle Leistungsfähigkeit genutzt werden kann. Beim Anschluss im Gleichstrom muss mit teilweise erheblichen Leistungsverlusten gerechnet werden.

Heiße und kalte Seite

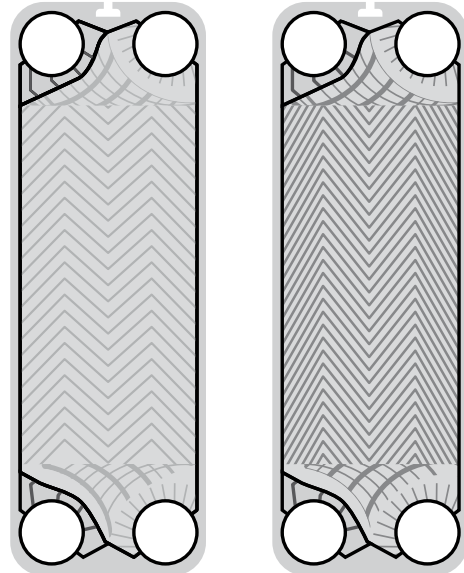
Je nach Anwendungsfall variiert die Zuordnung der beiden Systemkreise als Primär- und Sekundärseite. Bei Heizungsanlagen wird meist die heiße Seite als Primärseite bezeichnet, bei Kühl- und Kälteanlagen die kalte Seite. Eindeutiger und vom Anwendungsfall unabhängig ist die Unterscheidung in heiße und kalte Seite.



Aufbau und Materialität

Die gewellten Platten, die bei Plattenwärmetauschern zum Einsatz kommen, sind aus einem Metall oder Legierung gefertigt, die kalt geformt werden. Zu den gängigsten Plattenwerkstoffen zählen Edelstahl und Titan. Standardmäßig verwendet Reflex AISI 316L mit einer Plattenstärke von 0,3 mm bei gelöteten, und 0,5 mm bei geschraubten Wärmetauschern. Mittels Kaltprägeverfahren wird das Fischgrätmuster auf die Platten eingepägt. Das Material variiert je nach Aufgabe und richtet sich nach den Flüssigkeitseigenschaften und auftretenden Korrosionseffekten.

Bei den meisten Plattenmodellen gibt es zwei Arten von Platten: L (Low) und H (High). Die h-high-Prägung erzeugt Strömungskanäle mit großen Turbulenzen. Sie zeichnet sich durch eine höhere Wärmeleistung und einen höheren Druckverlust aus. Die l-low-Prägung erzeugt Strömungskanäle mit geringen Turbulenzen und zeichnet sich durch eine geringere Wärmeleistung sowie einen geringeren Druckverlust aus. Bei dem M-Kanal wechseln sich die Plattenarten L und H ab, sodass zusätzlich ein weiterer Typ mit hoher Leistung bei vergleichsweise geringem Druckverlust zur Verfügung steht.



H-Platte

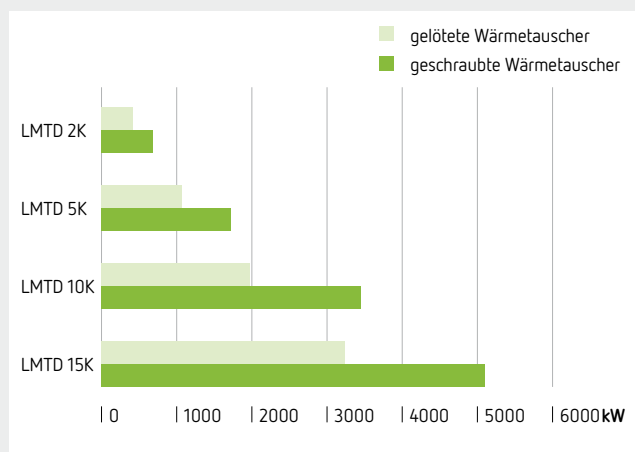
L-Platte

Leistungsbereich

Die Übertragungsleistung der Wärmetauscher ist nicht nur eine apparatespezifische Größe, sondern immer auch abhängig von den geforderten Temperaturen. So gibt es keinen x kW-Wärmetauscher, sondern bei vorgegebenen Temperaturspreizungen kann der Apparat x kW übertragen.

LMTD: Die Temperaturdifferenz zwischen den beiden Fluidströmen wird mit der mittleren Temperaturdifferenz beschrieben. Aus den Ein- und Austrittstemperaturen muss ein logarithmisches Mittel gebildet werden – die mittlere logarithmische Temperaturdifferenz (LMTD).

Auf Anfrage sind auch größere Leistungen realisierbar

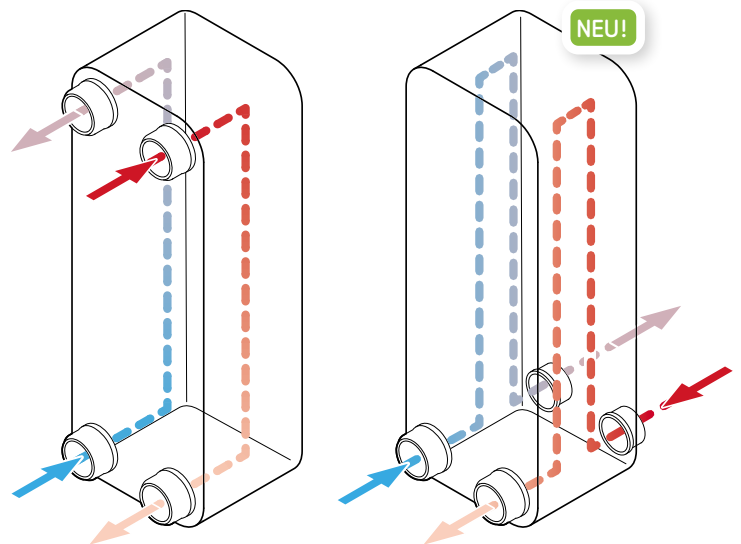


Einsatz

- als Systemtrennung von Medien, die nicht vermischt werden dürfen, z. B.
 - Heizungs- und Trinkwasser
 - Heizungs- und Solaranlagenwasser
 - Wasser- und Ölkreisläufe
- zur Trennung von Kreisläufen mit unterschiedlichen Betriebsparametern, z. B.
 - Betriebsüberdruck der Seite 1 übersteigt den zulässigen
 - Betriebsüberdruck der Seite 2
 - Wasserinhalt der Seite 1 ist sehr viel größer als der von Seite 2
- zur Minimierung der gegenseitigen Beeinflussung der getrennten Kreise
- Einsatzbeispiele
 - indirekte Fernwärmeanschlüsse
 - Fußbodenheizungen
 - Trinkwassererwärmung
 - Solaranlagen
 - Maschinenkühlung

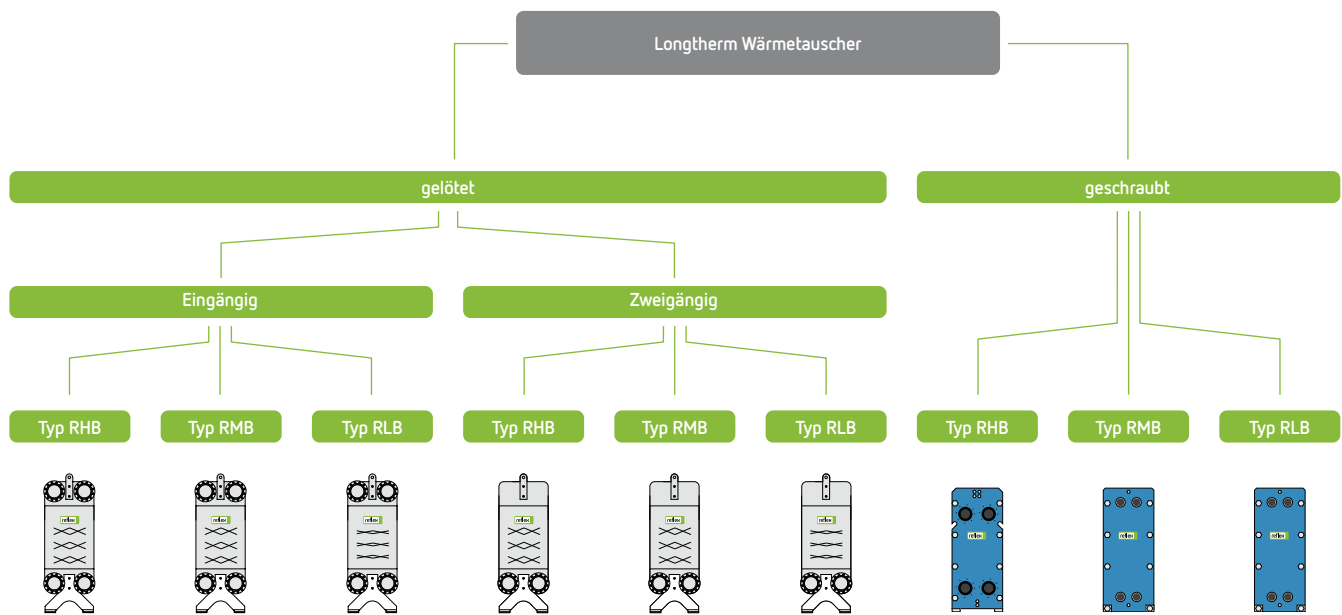
Eingängige und zweigängige Wärmetauscher

Gelötete Longtherm Wärmetauscher sind in zwei Ausführungen verfügbar, als eingängige und als zweigängige Variante. Zweigängige Wärmetauscher sind für kleine Massenströme und kleine mittlere logarithmische Temperaturdifferenz geeignet.



Produktübersicht

Longtherm Wärmetauscher lassen sich äußerst präzise auf jegliches Anforderungsprofil anpassen, da sie in einer Vielzahl von Baugrößen, Prägungen und Anschlussarten verfügbar sind.



RH...-Kanal: h = high
 → hoher Druckverlust
 → große thermisch wirksame Länge

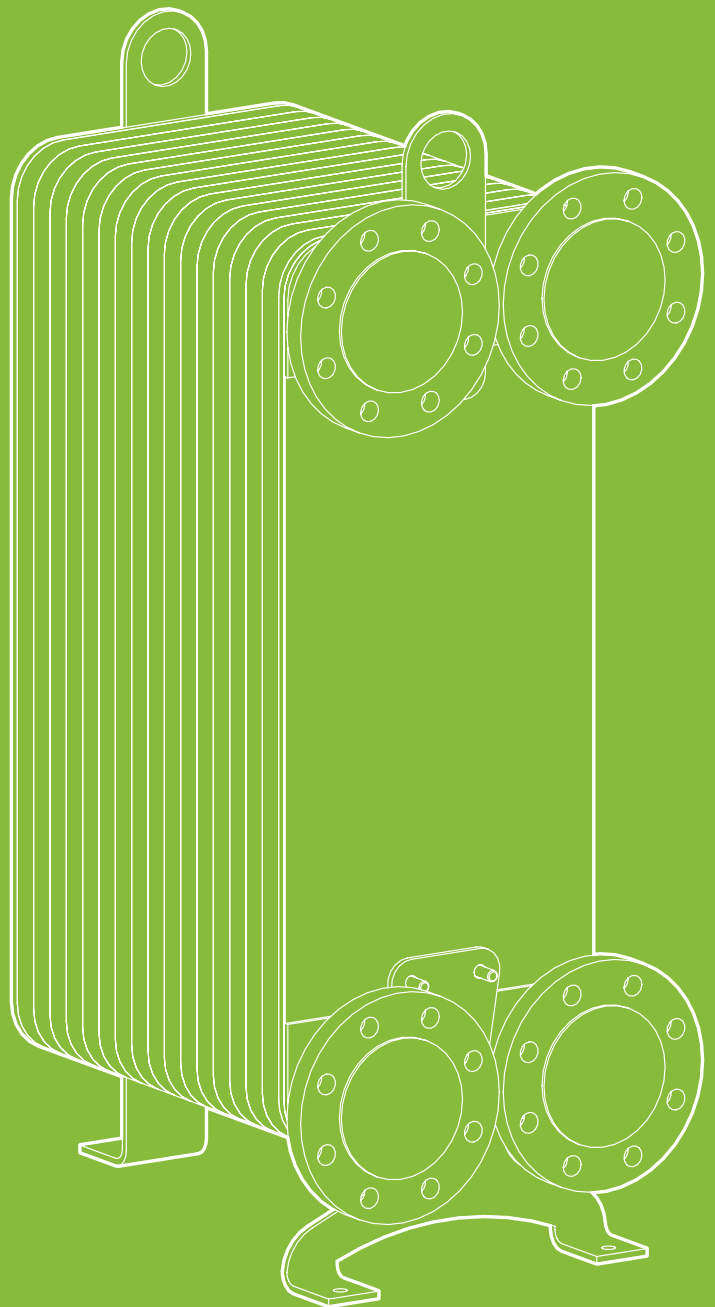
RM...-Kanal: m = middle
 → mittlerer Druckverlust
 → mittlere thermisch wirksame Länge

RL...-Kanal: l = low
 → niedriger Druckverlust
 → kleine thermisch wirksame Länge

Longtherm gelötet

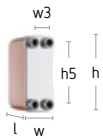
Entscheidende Vorteile

- Kupfergelöteter Plattenwärmetauscher für eine effiziente Wärmeübertragung
- Volle VDI Freigabe
- Langlebige Qualitätsprodukte aus hochwertigen Materialien und robuster Konstruktion
- Kurze Lieferzeiten durch hohen Lagerbestand
- Große Fertigungstiefe für verschiedenste Anwendungsbereiche
- Kundenspezifische Anpassungen sowie Sondergrößen sind auf Anfrage möglich
- als eingängige und als zweigängige Variante verfügbar



Produktprogramm

Longtherm gelötet eingängig



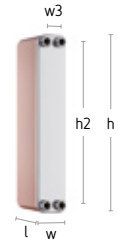
Longtherm R..B-14



Longtherm R..B-22



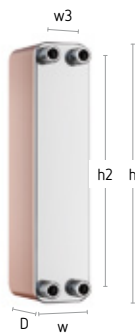
Longtherm R..B-31



Longtherm R..B-34



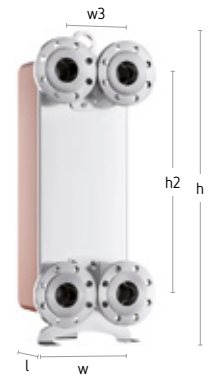
Longtherm R..B-60



Longtherm RHB-110



Longtherm R..B-110



Longtherm R..B-235

Technische Merkmale

- Wärmetauscher aus Edelstahl (1.4401) mit Kupferlot verlötet
- Zulassung gemäß Richtlinie über Druckgeräte 2014/68/EU
- zulässige Betriebstemperatur 230 °C
- zulässiger Betriebsüberdruck für R..B-14 bis -60: 30 bar
- zulässiger Betriebsüberdruck für R..B-110 und -235: 25 bar
- Flanschanschlüsse ausschließlich bei R..B-235
- Wärmedämmungen sind für sämtliche Wärmetauscher erhältlich

Longtherm gelötet eingängig

	Typ	Platten- zahl	Art.-Nr.			RG	Gesamt- wasserinhalt	Anschluss c	Höhe h/h5 [mm]	Breite w/w3 [mm]	Tiefe D [mm]	Gewicht [kg]
			RHB	RLB	RMB							
30 bar 230 °C	R...B-14-10	10	–	–	8011100	0067	0,2	AG ¾"	203/164	81/42	32	1,10
	R...B-14-20	20	–	–	8011200	0067	0,4	AG ¾"	203/164	81/42	55	1,60
	R...B-14-30	30	–	–	8011300	0067	0,6	AG ¾"	203/164	81/42	78	2,10
	R...B-14-40	40	–	–	8011400	0067	0,8	AG ¾"	203/164	81/42	101	2,60
	R...B-14-50	50	–	–	8019300	0067	1,0	AG ¾"	203/164	81/42	124	3,10
	R...B-14-60	60	–	–	8031000	0067	1,2	AG ¾"	203/164	81/42	147	3,60
	R...B-22-10	10	–	–	8031700	0067	0,3	AG ¾"	299/260	81/42	32	1,60
	R...B-22-20	20	–	–	8011500	0067	0,6	AG ¾"	299/260	81/42	55	2,10
	R...B-22-30	30	–	–	8021300	0067	1,0	AG ¾"	299/260	81/42	78	2,80
	R...B-22-40	40	–	–	8011700	0067	1,4	AG ¾"	299/260	81/42	101	3,50
	R...B-22-50	50	–	–	8011800	0067	1,8	AG ¾"	299/260	81/42	124	4,20
	R...B-22-60	60	–	–	8031800	0067	2,2	AG ¾"	299/260	81/42	147	5,50
	R...B-31-10	10	8032500	–	8034600	0067	0,6	AG 1 ¼"	286/232	123/68	35	2,80
	R...B-31-15	15	8032600	–	8034700	0067	0,8	AG 1 ¼"	286/232	123/68	47	3,35
	R...B-31-20	20	8032700	–	8034800	0067	1,0	AG 1 ¼"	286/232	123/68	58	3,90
	R...B-31-30	30	8023700	–	8023300	0067	1,4	AG 1 ¼"	286/232	123/68	81	5,01
	R...B-31-40	40	8023800	–	8023400	0067	1,8	AG 1 ¼"	286/232	123/68	104	6,15
	R...B-31-50	50	8023900	–	8023500	0067	2,4	AG 1 ¼"	286/232	123/68	128	7,28
	R...B-31-60	60	8024000	–	8023600	0067	2,9	AG 1 ¼"	286/232	123/68	151	8,42
	R...B-31-70	70	8012300	–	8013300	0067	3,2	AG 1 ¼"	286/232	123/68	174	12,00
	R...B-31-80	80	8012400	–	8013400	0067	3,8	AG 1 ¼"	286/232	123/68	198	13,50
	R...B-31-90	90	8012500	–	8013500	0067	4,2	AG 1 ¼"	286/232	123/68	221	15,00
	R...B-31-100	100	8012600	–	8019400	0067	4,6	AG 1 ¼"	286/232	123/68	245	16,50
	R...B-31-110	110	8012700	–	8019500	0067	5,1	AG 1 ¼"	286/232	123/68	269	18,00
	R...B-31-120	120	8032800	–	8034900	0067	5,4	AG 1 ¼"	286/232	123/68	293	15,50
	R...B-31-130	130	8032900	–	8035000	0067	6,0	AG 1 ¼"	286/232	123/68	316	16,65
	R...B-31-140	140	8012800	–	8019600	0067	6,6	AG 1 ¼"	286/232	123/68	339	22,50
	R...B-31-150	150	8033000	–	8035100	0067	7,0	AG 1 ¼"	286/232	123/68	362	18,85
	R...B-34-10	10	–	–	8036700	0067	1,4	AG ¾"	471/432	81/42	32	2,40
	R...B-34-20	20	–	–	8013600	0067	0,6	AG ¾"	471/432	81/42	55	3,10
	R...B-34-30	30	–	–	8013700	0067	1,1	AG ¾"	471/432	81/42	78	4,20
	R...B-34-40	40	–	–	8013800	0067	1,6	AG ¾"	471/432	81/42	101	5,30
	R...B-34-50	50	–	–	8013900	0067	2,1	AG ¾"	471/432	81/42	124	6,40
	R...B-34-60	60	–	–	8014000	0067	2,6	AG ¾"	471/432	81/42	147	7,50
	R...B-60-10	10	8037400	8039300	8037800	0067	1,2	AG 1 ¼"	538/480	123/68	32	4,80
	R...B-60-20	20	8037500	8039400	8037900	0067	2,0	AG 1 ¼"	538/480	123/68	56	7,00
	R...B-60-30	30	8025500	8039500	8038000	0067	2,8	AG 1 ¼"	538/480	123/68	81	9,17
	R...B-60-40	40	8024100	8039600	8038100	0067	3,6	AG 1 ¼"	538/480	123/68	104	11,36
	R...B-60-50	50	8024200	8039700	8038200	0067	4,4	AG 1 ¼"	538/480	123/68	128	13,55
	R...B-60-60	60	8024300	8039800	8038300	0067	5,4	AG 1 ¼"	538/480	123/68	151	15,74
R...B-60-70	70	8024400	8039900	8038400	0067	6,2	AG 1 ¼"	538/480	123/68	175	17,92	
R...B-60-80	80	8024500	8040000	8038500	0067	7,2	AG 1 ¼"	538/480	123/68	198	20,11	
R...B-60-90	90	8014600	8040100	8038600	0067	8,0	AG 1 ¼"	538/480	123/68	222	21,40	
R...B-60-100	100	8014700	8040200	8038700	0067	9,0	AG 1 ¼"	538/480	123/68	245	23,50	

Longtherm gelötet eingängig

	Typ	Platten- zahl	Art.-Nr.			RG	Gesamt- wasserinhalt	Anschluss c	Höhe h/h5 [mm]	Breite w/w3 [mm]	Tiefe D [mm]	Gewicht [kg]
			RHB	RLB	RMB							
30 bar 230 °C	R...B-60-110	110	8014800	8040300	8038800	0067	10,0	AG 1 ¼"	538/480	123/68	268	25,60
	R...B-60-120	120	8019700	8040400	8038900	0067	11,0	AG 1 ¼"	538/480	123/68	292	27,70
	R...B-60-130	130	8019800	8040500	8039000	0067	12,0	AG 1 ¼"	538/480	123/68	316	29,80
	R...B-60-140	140	8037600	8040600	8039100	0067	13,0	AG 1 ¼"	538/480	123/68	340	32,00
	R...B-60-150	150	8037700	8040700	8039200	0067	13,8	AG 1 ¼"	538/480	123/68	364	34,20
25 bar 230 °C	R...B-110-30	30	8045300	-	-	0067	7,2	AG 2"	620/520	191/91	90	20,90
	R...B-110-40	40	8045400	-	-	0067	9,6	AG 2"	620/520	191/91	116	25,00
	R...B-110-50	50	8045500	-	-	0067	12,0	AG 2"	620/520	191/91	142	29,10
	R...B-110-60	60	8045600	-	-	0067	15,6	AG 2"	620/520	191/91	166	33,20
	R...B-110-70	70	8021000	-	-	0067	16,8	AG 2"	620/520	191/91	192	37,30
	R...B-110-80	80	8016500	-	-	0067	19,2	AG 2"	620/520	191/91	218	41,90
	R...B-110-90	90	8016600	-	-	0067	21,6	AG 2"	620/520	191/91	244	46,50
	R...B-110-100	100	8016700	-	-	0067	24,0	AG 2"	620/520	191/91	270	51,10
	R...B-110-110	110	8016800	-	-	0067	26,4	AG 2"	620/520	191/91	296	55,70
	R...B-110-120	120	8016900	-	-	0067	28,8	AG 2"	620/520	191/91	322	60,30
	R...B-110-130	130	8021400	-	-	0067	31,2	AG 2"	620/520	191/91	348	61,49
	R...B-110-140	140	8017000	-	-	0067	33,6	AG 2"	620/520	191/91	374	69,50
	R...B-110-150	150	8017100	-	-	0067	34,0	AG 2"	620/520	191/91	400	74,10
	R...B-110-160	160	8021100	-	-	0067	36,4	AG 2"	620/520	191/91	426	78,70
	R...B-110-170	170	8017200	-	-	0067	38,8	AG 2"	620/520	191/91	452	89,30
	R...B-110-180	180	8021200	-	-	0067	41,2	AG 2"	620/520	191/91	478	99,90
	R...B-110-190	190	8017300	-	-	0067	43,6	AG 2"	620/520	191/91	504	104,50
	R...B-110-30	30	-	8024600	8119600	0067	4,6	AG 2 ½"	466/378	258/170	84	20,96
	R...B-110-40	40	-	8024700	8024800	0067	6,4	AG 2 ½"	466/378	258/170	108	25,04
	R...B-110-50	50	-	8015100	8024900	0067	8,0	AG 2 ½"	466/378	258/170	132	28,10
	R...B-110-60	60	-	8015200	8025000	0067	9,6	AG 2 ½"	466/378	258/170	156	35,60
	R...B-110-70	70	-	8015300	8025100	0067	11,2	AG 2 ½"	466/378	258/170	180	37,30
	R...B-110-80	80	-	8015400	8025200	0067	12,8	AG 2 ½"	466/378	258/170	204	41,90
	R...B-110-90	90	-	8019900	8025300	0067	14,4	AG 2 ½"	466/378	258/170	228	46,50
	R...B-110-100	100	-	8020000	8025400	0067	16,0	AG 2 ½"	466/378	258/170	252	51,10
	R...B-110-110	110	-	8020100	8016100	0067	17,6	AG 2 ½"	466/378	258/170	276	55,70
	R...B-110-120	120	-	8020200	8016200	0067	19,2	AG 2 ½"	466/378	258/170	300	60,30
	R...B-110-130	130	-	8020300	8020800	0067	20,8	AG 2 ½"	466/378	258/170	324	64,90
	R...B-110-140	140	-	8020400	8016300	0067	22,6	AG 2 ½"	466/378	258/170	348	69,50
	R...B-110-150	150	-	8020500	8020900	0067	24,2	AG 2 ½"	466/378	258/170	372	74,10
R...B-110-160	160	-	8020600	8016400	0067	25,8	AG 2 ½"	466/378	258/170	396	78,70	
R...B-235-30	30	-	8050100	8050800	0067	11,4	DN80/PN40	788/682	310/170	85	65,30	
R...B-235-40	40	-	8050200	8050900	0067	15,4	DN80/PN40	788/682	310/170	110	73,60	
R...B-235-50	50	-	8050300	8051000	0067	19,4	DN80/PN40	788/682	310/170	134	81,90	
R...B-235-60	60	-	8050400	8051100	0067	23,4	DN80/PN40	788/682	310/170	159	90,20	
R...B-235-70	70	-	8017400	8119800	0067	27,4	DN80/PN40	788/682	310/204	183	98,50	
R...B-235-80	80	-	8017500	8119900	0067	31,4	DN80/PN40	788/682	310/204	208	107,00	

Longtherm gelötet eingängig

	Typ	Platten- zahl	Art.-Nr.			RG	Gesamt- wasserinhalt	Anschluss c	Höhe h/h5 [mm]	Breite w/w3 [mm]	Tiefe D [mm]	Gewicht [kg]
			RHB	RLB	RMB							
25 bar 230 °C	R...B-235-90	90	–	8017600	8018000	0067	35,4	DN80/PN40	788/682	310/204	232	115,50
	R...B-235-100	100	–	8017700	8018100	0067	39,4	DN80/PN40	788/682	310/204	257	124,00
	R...B-235-110	110	–	8017800	8018200	0067	43,4	DN80/PN40	788/682	310/204	281	132,50
	R...B-235-120	120	–	8017900	8018300	0067	47,4	DN80/PN40	788/682	310/204	306	141,00
	R...B-235-130	130	–	8022000	8018400	0067	51,4	DN80/PN40	788/682	310/204	330	149,50
	R...B-235-140	140	–	8022100	8021600	0067	55,4	DN80/PN16	788/682	310/204	355	155,67
	R...B-235-150	150	–	8022200	8018500	0067	59,4	DN80/PN40	788/682	310/204	379	166,50
	R...B-235-160	160	–	8022300	8018600	0067	63,4	DN80/PN40	788/682	310/204	404	175,00
	R...B-235-170	170	–	8022400	8021700	0067	67,4	DN80/PN40	788/682	310/204	428	180,79
	R...B-235-180	180	–	8022500	8018700	0067	71,4	DN80/PN40	788/682	310/204	453	192,00
	R...B-235-190	190	–	8022600	8021800	0067	75,4	DN80/PN40	788/682	310/204	477	197,35
	R...B-235-200	200	–	8022700	8018800	0067	79,2	DN80/PN40	788/682	310/204	502	209,00
	R...B-235-210	210	–	8050500	8051200	0067	83,2	DN80/PN40	788/682	310/170	526	213,90
	R...B-235-220	220	–	8022800	8018900	0067	87,2	DN80/PN40	788/682	310/204	551	226,00
	R...B-235-230	230	–	8050600	8051300	0067	91,2	DN80/PN40	788/682	310/170	575	230,50
	R...B-235-240	240	–	8022900	8019000	0067	95,2	DN80/PN40	788/682	310/204	600	243,00
	R...B-235-250	250	–	8050700	8051400	0067	99,2	DN80/PN40	788/682	310/170	624	247,20
	R...B-235-260	260	–	8023000	8021900	0067	103,2	DN80/PN40	788/682	310/204	649	255,50
R...B-235-270	270	–	8023100	8019100	0067	107,2	DN80/PN40	788/682	310/204	673	268,50	
R...B-235-280	280	–	8023200	8019200	0067	111,2	DN80/PN40	788/682	310/204	698	277,00	

Longtherm gelötet zweigängig



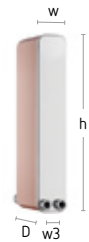
Longtherm R..B-14-2



Longtherm R..B-22-2



Longtherm R..B-31-2



Longtherm R..B-34-2



Longtherm R..B-60-2



Longtherm RHB-110-2



Longtherm R..B-110-2



Longtherm R..B-235-2

Technische Merkmale

- Wärmetauscher aus Edelstahl (1.4401) mit Kupferlot verlötet
- Zulassung gemäß Richtlinie über Druckgeräte 2014/68/EU
- hohe thermische Länge für kleine Spreizungen bei geringen Massenströmen
- zulässige Betriebstemperatur 230 °C
- zulässiger Betriebsüberdruck für R..B-14 bis -60: 30 bar
- zulässiger Betriebsüberdruck für R..B-110 und -235: 25 bar
- Flanschanschlüsse ausschließlich bei R..B-235
- Wärmedämmungen sind für sämtliche Wärmetauscher erhältlich

	Typ	Plattenzahl	Art.-Nr.			RG	Gesamtwasserinhalt	Anschluss c	Höhe h/h5 [mm]	Breite w/w3 [mm]	Tiefe D [mm]	Gewicht [kg]
			RHB	RLB	RMB							
30 bar 230 °C	R...B-14-2-10	10	–	–	8031100	0067	0,2	AG ¾"	203	81/42	32	1,10
	R...B-14-2-20	20	–	–	8031200	0067	0,4	AG ¾"	203	81/42	55	1,60
	R...B-14-2-30	30	–	–	8031300	0067	0,6	AG ¾"	203	81/42	78	2,20
	R...B-14-2-40	40	–	–	8031400	0067	0,8	AG ¾"	203	81/42	101	2,60
	R...B-14-2-50	50	–	–	8031500	0067	1,0	AG ¾"	203	81/42	124	3,10
	R...B-14-2-60	60	–	–	8031600	0067	1,2	AG ¾"	203	81/42	147	3,60

NEU!

Longtherm gelötet zweigängig

	Typ	Platten- zahl	Art.-Nr.			RG	Gesamt- wasserinhalt	Anschluss c	Höhe h/h5 [mm]	Breite w/w3 [mm]	Tiefe D [mm]	Gewicht [kg]
			RHB	RLB	RMB							
30 bar 230 °C	R...B-22-2-10	10	–	–	8031900	0067	0,3	AG ¾"	299	81/42	32	1,60
	R...B-22-2-20	20	–	–	8032000	0067	0,6	AG ¾"	299	81/42	55	2,28
	R...B-22-2-30	30	–	–	8032100	0067	1,0	AG ¾"	299	81/42	78	3,01
	R...B-22-2-40	40	–	–	8032200	0067	1,4	AG ¾"	299	81/42	101	3,74
	R...B-22-2-50	50	–	–	8032300	0067	1,8	AG ¾"	299	81/42	124	4,47
	R...B-22-2-60	60	–	–	8032400	0067	2,2	AG ¾"	299	81/42	147	5,50
	R...B-31-2-10	10	8033100	–	8035200	0067	0,6	AG 1 ¼"	286	123/68	35	2,80
	R...B-31-2-20	20	8033300	–	8035400	0067	1,0	AG 1 ¼"	286	123/68	58	3,90
	R...B-31-2-30	30	8033400	–	8035500	0067	1,4	AG 1 ¼"	286	123/68	81	5,01
	R...B-31-2-40	40	8033500	–	8035600	0067	1,8	AG 1 ¼"	286	123/68	104	6,15
	R...B-31-2-50	50	8033600	–	8035700	0067	2,2	AG 1 ¼"	286	123/68	128	7,28
	R...B-31-2-60	60	8033700	–	8035800	0067	2,6	AG 1 ¼"	286	123/68	151	8,42
	R...B-31-2-70	70	8033800	–	8035900	0067	3,0	AG 1 ¼"	286	123/68	174	9,80
	R...B-31-2-80	80	8033900	–	8036000	0067	3,4	AG 1 ¼"	286	123/68	198	10,94
	R...B-31-2-90	90	8034000	–	8036100	0067	3,8	AG 1 ¼"	286	123/68	221	12,08
	R...B-31-2-100	100	8034100	–	8036200	0067	4,2	AG 1 ¼"	286	123/68	245	13,21
	R...B-31-2-110	110	8034200	–	8036300	0067	4,6	AG 1 ¼"	286	123/68	269	14,35
	R...B-31-2-120	120	8034300	–	8036400	0067	5,0	AG 1 ¼"	286	123/68	293	15,50
	R...B-31-2-130	130	8034400	–	8036500	0067	5,4	AG 1 ¼"	286	123/68	316	16,65
	R...B-31-2-140	140	8034500	–	8036600	0067	5,8	AG 1 ¼"	286	123/68	339	17,77
	R...B-34-2-10	10	–	–	8036800	0067	0,3	AG ¾"	471	81/42	32	2,40
	R...B-34-2-20	20	–	–	8036900	0067	0,6	AG ¾"	471	81/42	55	3,51
	R...B-34-2-30	30	–	–	8037000	0067	1,1	AG ¾"	471	81/42	78	4,66
	R...B-34-2-40	40	–	–	8037100	0067	1,6	AG ¾"	471	81/42	101	5,82
	R...B-34-2-50	50	–	–	8037200	0067	2,1	AG ¾"	471	81/42	124	6,98
	R...B-34-2-60	60	–	–	8037300	0067	2,6	AG ¾"	471	81/42	147	8,14
	R...B-60-2-10	10	8040800	8043800	8042300	0067	1,2	AG 1 ¼"	538	123/68	32	4,80
	R...B-60-2-20	20	8040900	8043900	8042400	0067	2,0	AG 1 ¼"	538	123/68	56	7,00
	R...B-60-2-30	30	8041000	8044000	8042500	0067	2,8	AG 1 ¼"	538	123/68	80	9,20
	R...B-60-2-40	40	8041100	8044100	8042600	0067	3,6	AG 1 ¼"	538	123/68	104	11,36
	R...B-60-2-50	50	8041200	8044200	8042700	0067	4,4	AG 1 ¼"	538	123/68	128	13,55
	R...B-60-2-60	60	8041300	8044300	8042800	0067	5,4	AG 1 ¼"	538	123/68	151	15,74
	R...B-60-2-70	70	8041400	8044400	8042900	0067	6,2	AG 1 ¼"	538	123/68	175	17,92
	R...B-60-2-80	80	8041500	8044500	8043000	0067	7,2	AG 1 ¼"	538	123/68	198	20,11
	R...B-60-2-90	90	8041600	8044600	8043100	0067	8,0	AG 1 ¼"	538	123/68	222	22,29
R...B-60-2-100	100	8041700	8044700	8043200	0067	9,0	AG 1 ¼"	538	123/68	245	24,48	
R...B-60-2-110	110	8041800	8044800	8043300	0067	10,0	AG 1 ¼"	538	123/68	268	26,66	
R...B-60-2-120	120	8041900	8044900	8043400	0067	11,0	AG 1 ¼"	538	123/68	292	27,60	
R...B-60-2-130	130	8042000	8045000	8043500	0067	12,0	AG 1 ¼"	538	123/68	316	29,80	
R...B-60-2-140	140	8042100	8045100	8043600	0067	13,0	AG 1 ¼"	538	123/68	340	32,00	
R...B-60-2-150	150	8042200	8045200	8043700	0067	13,8	AG 1 ¼"	538	123/68	364	34,20	

Longtherm gelötet zweigängig

	Typ	Platten- zahl	Art.-Nr.			RG	Gesamt- wasserinhalt	Anschluss c	Höhe h/h5 [mm]	Breite w/w3 [mm]	Tiefe D [mm]	Gewicht [kg]
			RHB	RLB	RMB							
25 bar 230 °C	R...B-110-2-30	30	8045700	-	-	0067	7,2	AG 2"	620	191/91	90	20,90
	R...B-110-2-40	40	8045800	-	-	0067	9,6	AG 2"	620	191/91	116	25,00
	R...B-110-2-50	50	8045900	-	-	0067	12,0	AG 2"	620	191/91	142	29,10
	R...B-110-2-60	60	8046000	-	-	0067	14,4	AG 2"	620	191/91	166	33,20
	R...B-110-2-70	70	8046100	-	-	0067	16,8	AG 2"	620	191/91	192	37,30
	R...B-110-2-80	80	8046200	-	-	0067	19,2	AG 2"	620	191/91	218	41,07
	R...B-110-2-90	90	8046300	-	-	0067	21,6	AG 2"	620	191/91	244	45,16
	R...B-110-2-100	100	8046400	-	-	0067	24,0	AG 2"	620	191/91	270	49,24
	R...B-110-2-110	110	8046500	-	-	0067	26,4	AG 2"	620	191/91	296	53,32
	R...B-110-2-120	120	8046600	-	-	0067	28,8	AG 2"	620	191/91	322	57,41
	R...B-110-2-130	130	8046700	-	-	0067	31,2	AG 2"	620	191/91	348	61,49
	R...B-110-2-140	140	8046800	-	-	0067	33,6	AG 2"	620	191/91	374	65,57
	R...B-110-2-150	150	8056900	-	-	0067	73,6	AG 2"	620	191/91	400	69,65
	R...B-110-2-160	160	8046900	-	-	0067	38,4	AG 2"	620	191/91	426	73,63
	R...B-110-2-170	170	8047000	-	-	0067	40,8	AG 2"	620	191/91	452	77,77
	R...B-110-2-180	180	8047100	-	-	0067	43,6	AG 2"	620	191/91	478	81,86
	R...B-110-2-190	190	8047200	-	-	0067	46,0	AG 2"	620	191/91	504	85,94
	R...B-110-2-30	30	-	8048700	8047300	0067	4,8	AG 2 1/2"	466	258/170	84	17,90
	R...B-110-2-40	40	-	8048800	8047400	0067	6,4	AG 2 1/2"	466	258/170	108	23,50
	R...B-110-2-50	50	-	8048900	8047500	0067	8,0	AG 2 1/2"	466	258/170	132	29,12
	R...B-110-2-60	60	-	8049000	8047600	0067	9,6	AG 2 1/2"	466	258/170	156	33,19
	R...B-110-2-70	70	-	8049100	8047700	0067	11,2	AG 2 1/2"	466	258/170	180	37,27
	R...B-110-2-80	80	-	8049200	8047800	0067	12,8	AG 2 1/2"	466	258/170	204	41,35
	R...B-110-2-90	90	-	8049300	8047900	0067	14,4	AG 2 1/2"	466	258/170	228	45,43
	R...B-110-2-100	100	-	8049400	8048000	0067	16,0	AG 2 1/2"	466	258/170	252	49,51
	R...B-110-2-110	110	-	8049500	8048100	0067	17,6	AG 2 1/2"	466	258/170	276	54,85
	R...B-110-2-120	120	-	8049600	8048200	0067	19,2	AG 2 1/2"	466	258/170	300	58,93
	R...B-110-2-130	130	-	8049700	8048300	0067	20,8	AG 2 1/2"	466	258/170	324	63,10
	R...B-110-2-140	140	-	8049800	8048400	0067	22,4	AG 2 1/2"	466	258/170	348	67,09
	R...B-110-2-150	150	-	8049900	8048500	0067	24,0	AG 2 1/2"	466	258/170	372	71,20
	R...B-110-2-160	160	-	8050000	8048600	0067	25,8	AG 2 1/2"	466	258/170	396	75,25
	R...B-235-2-30	30	-	8054300	8051500	0067	11,4	DN80/PN40	788	310/170	85	65,30
	R...B-235-2-40	40	-	8054400	8051800	0067	15,4	DN80/PN40	788	310/170	110	73,60
	R...B-235-2-50	50	-	8054500	8051900	0067	19,4	DN80/PN40	788	310/170	134	81,90
	R...B-235-2-60	60	-	8054600	8052000	0067	23,4	DN80/PN40	788	310/170	159	90,20
	R...B-235-2-70	70	-	8054700	8052100	0067	27,4	DN80/PN40	788	310/170	183	98,50
	R...B-235-2-80	80	-	8054800	8052200	0067	31,4	DN80/PN40	788	310/170	208	107,00
	R...B-235-2-90	90	-	8054900	8052300	0067	35,4	DN80/PN40	788	310/170	232	114,55
	R...B-235-2-100	100	-	8055000	8052400	0067	39,4	DN80/PN40	788	310/170	257	122,83
	R...B-235-2-110	110	-	8055100	8052500	0067	43,4	DN80/PN40	788	310/170	281	131,11
	R...B-235-2-120	120	-	8055200	8052600	0067	47,4	DN80/PN40	788	310/170	306	139,39
	R...B-235-2-130	130	-	8055300	8052700	0067	51,4	DN80/PN40	788	310/170	330	147,67

NEU!

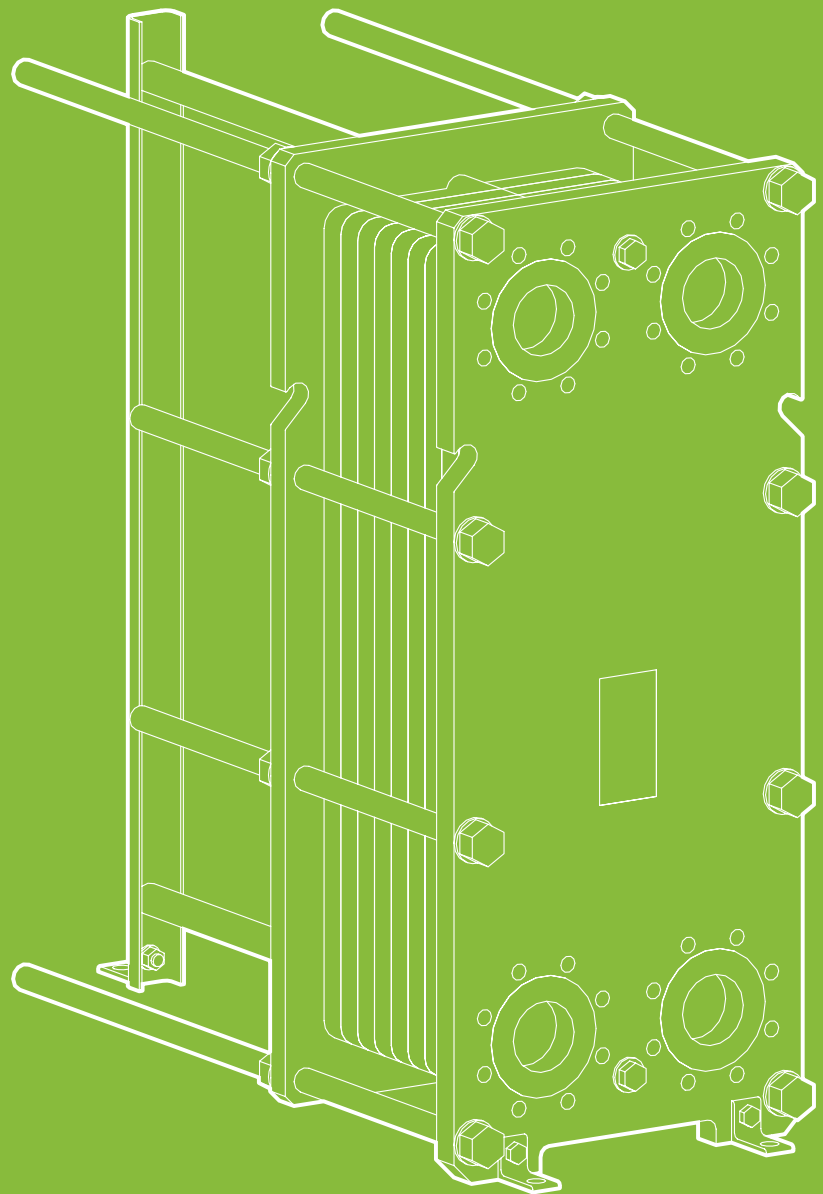
Longtherm gelötet zweigängig

	Typ	Platten- zahl	Art.-Nr.			RG	Gesamt- wasserinhalt	Anschluss c	Höhe h/h5 [mm]	Breite w/w3 [mm]	Tiefe D [mm]	Gewicht [kg]
			RHB	RLB	RMB							
25 bar 230 °C	R...B-235-2-140	140	–	8055400	8052800	0067	55,4	DN80/PN40	788	310/170	355	155,67
	R...B-235-2-150	150	–	8055500	8052900	0067	59,2	DN80/PN40	788	310/170	379	164,23
	R...B-235-2-160	160	–	8055600	8053000	0067	63,2	DN80/PN40	788	310/170	404	172,51
	R...B-235-2-170	170	–	8055700	8053100	0067	67,2	DN80/PN40	788	310/170	428	180,79
	R...B-235-2-180	180	–	8055800	8053200	0067	71,2	DN80/PN40	788	310/170	453	189,07
	R...B-235-2-190	190	–	8055900	8053300	0067	75,2	DN80/PN40	788	310/170	477	197,35
	R...B-235-2-200	200	–	8056000	8053400	0067	79,2	DN80/PN40	788	310/170	502	205,63
	R...B-235-2-210	210	–	8056100	8053500	0067	83,2	DN80/PN40	788	310/170	526	213,90
	R...B-235-2-220	220	–	8056200	8053600	0067	87,2	DN80/PN40	788	310/170	551	222,19
	R...B-235-2-230	230	–	8056300	8053700	0067	91,2	DN80/PN40	788	310/170	575	230,50
	R...B-235-2-240	240	–	8056400	8053800	0067	95,2	DN80/PN40	788	310/170	600	238,75
	R...B-235-2-250	250	–	8056500	8053900	0067	99,2	DN80/PN40	788	310/170	624	247,20
	R...B-235-2-260	260	–	8056600	8054000	0067	103,2	DN80/PN40	788	310/170	649	255,50

Longtherm geschraubt

Entscheidende Vorteile

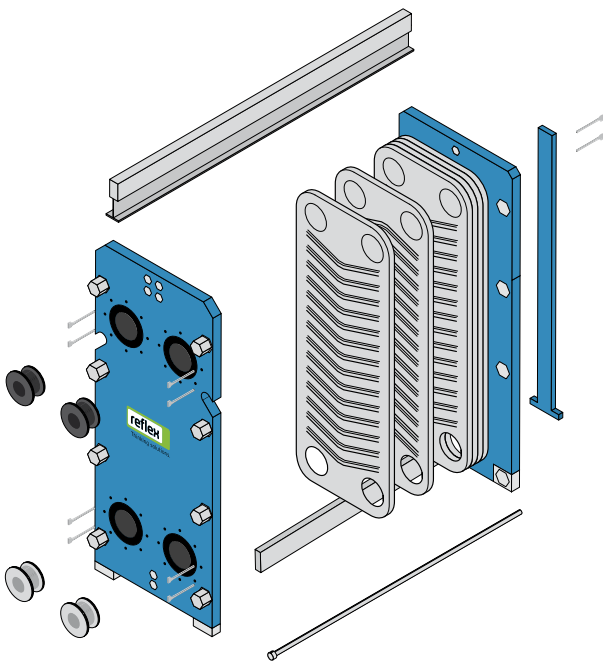
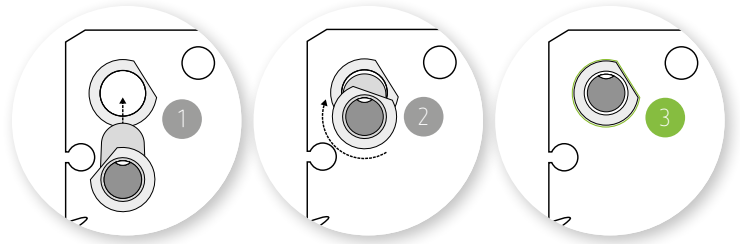
- Dank Ihrer Zerlegbarkeit können die geschraubten Longtherm Wärmetauscher schnell und einfach gereinigt sowie um weitere Plattenpakete erweitert werden
- Hochwertige Materialien, Verarbeitung und Lackierung
- Klebefreie Dichtungen für eine schnelle und einfache Wartung
- Indikatoren zur Kontrolle der Dichtungs- und Plattenpositionen
- Verdrehsichere Anschlüsse
- Größere Leistungen sind realisierbar
- Große Fertigungstiefe für verschiedenste Anwendungsbereiche
- Kundenspezifische Anpassungen sowie Sondergrößen sind auf Anfrage möglich
- Zur einfachen Auswahl und Berechnung Ihrer Wärmetauscherlösung unterstützt die neue Auslegungssoftware Reflex Solutions Pro: rsp.reflex.de



Vorteile der speziellen Konstruktion

Verdrehsichere Anschlüsse

Die Anschlüsse der geschraubten Wärmetauscher wurden so konzipiert, dass ein Verdrehen der Anschlüsse verhindert wird. Somit garantieren die Wärmetauscher eine maximale Betriebs- und Funktionssicherheit.



Zerlegbarkeit

Der Plattenwärmetauscher besteht aus einem vorderen Rahmen (Kopfplatte), einem hinteren Rahmen (Druckplatte), einer Tragstange, einer Führungsstange, Spannschrauben, einer Stützsäule und einem Plattenpaket. Die Platten werden an der Tragstange eingehängt und durch eine unten liegende Führungsstange in Reihe gehalten. Die Spannschrauben halten die Kopf- und Druckplatte unter Druck.

Diese Zerlegbarkeit ermöglicht eine einfache Erweiterung um weitere Plattenpakete. Zudem lassen sich die Wärmetauscher somit schnell und unkompliziert demontieren und reinigen.

Klebefreie Dichtungen

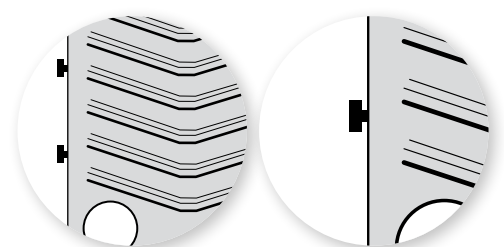
In Reflex Wärmetauschern werden ausschließlich klebefreie Dichtungen verwendet, damit eine schnelle und einfache Wartung möglich ist.

Indikatoren zur Kontrolle der Dichtungs- und Plattenpositionen

Die korrekte Ausrichtung des Plattenpakets ist essentiell für den funktionierenden Betrieb. Durch speziell entwickelte Indikatoren an jeder Platte ist die Kontrolle der richtigen Position der Platten und Dichtungen möglich, wodurch eine einwandfreie Montage und Wartung gewährleistet wird.



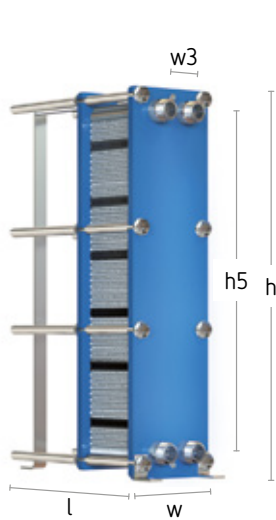
Verschmutzungen im System entstehen auf verschiedenste Arten und führen bei Wärmetauschern zu Druckabfall und geminderter Wärmeübertragungsleistung. Daher ist eine regelmäßige Reinigung wichtig, um Beeinträchtigungen und langfristige Schäden zu vermeiden.



Produktprogramm

CE

Longtherm geschraubt



Longtherm R...G-04,-07,-08,-14,-20



Longtherm R...G-19, -21, -51

Technische Merkmale

- Wärmetauscher aus 0,5 mm Edelstahlplatten (AISI 316) mit NBR Dichtungen
- Flanschanschlüsse ausschließlich bei R..G-19, -21 und -51
- Flansch und Rahmen aus Kohlenstoffstahl
- zulässige Betriebstemperatur: 110°C
- zulässiger Betriebsüberdruck für R...G-04 bis -19: 16 bar
- zulässiger Betriebsüberdruck für R..G-21 bis -51: 10 bar
- weitere Dichtungen und Plattenmaterialien auf Anfrage
- Wärmedämmungen sind für sämtliche Wärmetauscher erhältlich

Longtherm geschraubt

	Typ	Platten- zahl	Art.-Nr.			RG	Gesamt- wasserinhalt	Anschluss c	Höhe h/h5 [mm]	Breite w/w3 [mm]	Tiefe D [mm]	Gewicht [kg]
			RHG	RLG	RMG							
16 bar 110 °C	R...G-04-10	10	8026400	-	-	0167	0,9	AG 1 ¼"	473/381	190/70	355	32,10
	R...G-04-20	20	8026500	-	-	0167	1,9	AG 1 ¼"	473/381	190/70	355	34,70
	R...G-04-30	30	8026600	-	-	0167	2,9	AG 1 ¼"	473/381	190/70	355	38,50
	R...G-04-40	40	8026700	-	-	0167	3,9	AG 1 ¼"	473/381	190/70	505	42,80
	R...G-04-50	50	8026800	-	-	0167	4,9	AG 1 ¼"	473/381	190/70	505	45,80
	R...G-04-60	60	8026900	-	-	0167	5,9	AG 1 ¼"	473/381	190/70	505	48,90
	R...G-04-70	70	8027000	-	-	0167	6,9	AG 1 ¼"	473/381	190/70	605	52,90
	R...G-04-80	80	8027100	-	-	0167	7,9	AG 1 ¼"	473/381	190/70	605	55,90
	R...G-07-10	10	8028000	8122400	8121600	0167	1,6	AG 2"	596/394	300/126	563	76,30
	R...G-07-20	20	8028100	8122500	8121700	0167	3,4	AG 2"	596/394	300/126	563	81,10
	R...G-07-30	30	8028200	8122600	8121800	0167	5,2	AG 2"	596/394	300/126	563	85,90
	R...G-07-40	40	8028300	8122700	8121900	0167	7,0	AG 2"	596/394	300/126	763	95,00
	R...G-07-50	50	8028400	8122800	8122000	0167	8,8	AG 2"	596/394	300/126	763	99,80
	R...G-07-60	60	8028500	8122900	8122100	0167	10,5	AG 2"	596/394	300/126	763	104,50
	R...G-07-70	70	8028600	8123000	8122200	0167	12,3	AG 2"	596/394	300/126	763	109,30
	R...G-07-80	80	8028700	8123100	8122300	0167	14,0	AG 2"	596/394	300/126	963	118,40
	R...G-08-10	10	8027200	-	-	0167	1,5	AG 1 ¼"	755/658	190/70	355	51,20
	R...G-08-20	20	8027300	-	-	0167	3,2	AG 1 ¼"	755/658	190/70	355	55,40
	R...G-08-30	30	8027400	-	-	0167	4,9	AG 1 ¼"	755/658	190/70	355	59,60
	R...G-08-40	40	8027500	-	-	0167	6,6	AG 1 ¼"	755/658	190/70	505	65,20
	R...G-08-50	50	8027600	-	-	0167	8,2	AG 1 ¼"	755/658	190/70	505	69,40
	R...G-08-60	60	8027700	-	-	0167	10,0	AG 1 ¼"	755/658	190/70	505	73,60
	R...G-08-70	70	8027800	-	-	0167	11,8	AG 1 ¼"	755/658	190/70	605	79,60
	R...G-08-80	80	8027900	-	-	0167	13,4	AG 1 ¼"	755/658	190/70	605	83,20
	R...G-14-25	25	8028900	8123200	8028800	0167	7,7	AG 2"	896/694	300/126	563	128,60
	R...G-14-35	35	8111700	8123300	8111100	0167	10,8	AG 2"	896/694	300/126	563	136,00
	R...G-14-45	45	8111800	8123400	8111200	0167	14,0	AG 2"	896/694	300/126	763	149,00
	R...G-14-55	55	8111900	8123500	8111300	0167	17,2	AG 2"	896/694	300/126	763	156,00
	R...G-14-65	65	8112000	8123600	8111400	0167	20,4	AG 2"	896/694	300/126	763	164,00
	R...G-14-75	75	8112100	8123700	8111500	0167	23,6	AG 2"	896/694	300/126	763	171,00
	R...G-14-85	85	8112200	8123800	8111600	0167	26,8	AG 2"	896/694	300/126	963	184,00



Longtherm geschraubt

	Typ	Platten- zahl	Art.-Nr.			RG	Gesamt- wasserinhalt	Anschluss c	Höhe h/h5 [mm]	Breite w/w3 [mm]	Tiefe D [mm]	Gewicht [kg]
			RHG	RLG	RMG							
16 bar 110 °C	R...G-19-40	40	8029000	8124800	8029400	0167	16,5	DN65/PN16	946/700	395/192	558	246,70
	R...G-19-50	50	8029100	8124900	8029500	0167	20,6	DN65/PN16	946/700	395/192	558	257,00
	R...G-19-60	60	8029200	8125000	8029600	0167	24,8	DN65/PN16	946/700	395/192	758	273,60
	R...G-19-70	70	8112800	8125100	8113600	0167	29,3	DN65/PN16	946/700	395/192	758	284,00
	R...G-19-80	80	8112900	8125200	8113700	0167	33,5	DN65/PN16	946/700	395/192	758	294,00
	R...G-19-90	90	8113000	8125300	8113800	0167	37,7	DN65/PN16	946/700	395/192	958	305,00
	R...G-19-100	100	8113100	8125400	8113900	0167	42,0	DN65/PN16	946/700	395/192	958	315,00
	R...G-19-110	110	8113200	8125500	8114000	0167	46,2	DN65/PN16	946/700	395/192	1.158	338,00
	R...G-19-120	120	8113300	8125600	8114100	0167	50,5	DN65/PN16	946/700	395/192	1.158	348,00
	R...G-19-130	130	8113400	8125700	8114200	0167	54,7	DN65/PN16	946/700	395/192	1.158	358,00
	R...G-19-140	140	8113500	8125800	8114300	0167	58,9	DN65/PN16	946/700	395/192	1.158	369,00
	R...G-19-150	150	8029300	8125900	8030000	0167	63,2	DN65/PN16	946/700	395/192	1.158	378,90
	R...G-19-160	160	8124300	8126000	8124700	0167	66,0	DN65/PN16	946/700	395/192	1.158	439,60
	R...G-20-55	55	8112300	–	–	0167	22,4	AG 2"	1.096/894	300/126	763	193,00
	R...G-20-65	65	8112400	–	–	0167	26,5	AG 2"	1.096/894	300/126	763	203,00
	R...G-20-75	75	8112500	–	–	0167	30,6	AG 2"	1.096/894	300/126	763	212,00
R...G-20-85	85	8112600	–	–	0167	34,8	AG 2"	1.096/894	300/126	963	228,00	
R...G-20-95	95	8112700	–	–	0167	38,9	AG 2"	1.096/894	300/126	963	238,00	
10 bar 110 °C	R...G-21-50	50	8116700	8126500	8114400	0167	31,5	DN100/PN10	1.181/719	480/225	745	341,00
	R...G-21-55	55	8116800	8129300	8114500	0167	34,7	DN100/PN10	1.181/719	480/225	745	348,00
	R...G-21-60	60	8116900	8126600	8114600	0167	37,9	DN100/PN10	1.181/719	480/225	745	355,00
	R...G-21-65	65	8117000	8129400	8114700	0167	41,2	DN100/PN10	1.181/719	480/225	745	362,00
	R...G-21-70	70	8117100	8126700	8114800	0167	44,4	DN100/PN10	1.181/719	480/225	745	370,00
	R...G-21-80	80	8117200	8126800	8114900	0167	50,8	DN100/PN10	1.181/719	480/225	1.145	405,00
	R...G-21-90	90	8117300	8126900	8115000	0167	57,2	DN100/PN10	1.181/719	480/225	1.145	419,00
	R...G-21-100	100	8025700	8127000	8120000	0167	63,6	DN100/PN10	1.181/719	480/225	1.145	532,50
	R...G-21-110	110	8025800	8127100	8120100	0167	70,1	DN100/PN10	1.181/719	480/225	1.145	446,10
	R...G-21-120	120	8025900	8127200	8120200	0167	76,6	DN100/PN10	1.181/719	480/225	1.145	459,70
	R...G-21-130	130	8026000	8127300	8120300	0167	83,0	DN100/PN10	1.181/719	480/225	1.145	473,30
	R...G-21-140	140	8026100	8127400	8120400	0167	89,4	DN100/PN10	1.181/719	480/225	1.145	486,90
	R...G-21-150	150	8026200	8127500	8120500	0167	95,8	DN100/PN10	1.181/719	480/225	1.645	527,80
	R...G-21-160	160	8026300	8127600	8025600	0167	102,2	DN100/PN10	1.181/719	480/225	1.645	541,40
R...G-21-170	170	8126100	8127700	8126300	0167	108,3	DN100/PN10	1.181/719	480/225	1.158	555,80	
R...G-21-180	180	8126200	8127800	8126400	0167	114,7	DN100/PN10	1.181/719	480/225	1.158	570,20	

Longtherm geschraubt

	Typ	Platten- zahl	Art.-Nr.			RG	Gesamt- wasserinhalt	Anschluss c	Höhe h/h5 [mm]	Breite w/w3 [mm]	Tiefe D [mm]	Gewicht [kg]
			RHG	RLG	RMG							
10 bar 110 °C	R...G-51-60	60	8117400	8128500	8115100	0167	72,9	DN100/PN10	1.824/1.365	480/225	745	570,00
	R...G-51-65	65	8117500	8128600	8115200	0167	79,0	DN100/PN10	1.824/1.365	480/225	745	582,00
	R...G-51-70	70	8117600	8128700	8115300	0167	85,2	DN100/PN10	1.824/1.365	480/225	745	594,00
	R...G-51-75	75	8117700	8128800	8115400	0167	91,4	DN100/PN10	1.824/1.365	480/225	1.145	632,00
	R...G-51-80	80	8117800	8128900	8115500	0167	97,6	DN100/PN10	1.824/1.365	480/225	1.145	644,00
	R...G-51-85	85	8117900	8129000	8115600	0167	103,7	DN100/PN10	1.824/1.365	480/225	1.145	656,00
	R...G-51-90	90	8118000	8129100	8115700	0167	109,9	DN100/PN10	1.824/1.365	480/225	1.145	668,00
	R...G-51-100	100	8118100	8129200	8115800	0167	122,3	DN100/PN10	1.824/1.365	480/225	1.145	691,00
	R...G-51-110	110	8118200	8129500	8115900	0167	134,6	DN100/PN10	1.824/1.365	480/225	1.145	715,00
	R...G-51-120	120	8118300	8129600	8116000	0167	147,0	DN100/PN10	1.824/1.365	480/225	1.145	738,00
	R...G-51-130	130	-	8129700	-	0167	159,4	DN100/PN10	1.824/1.365	480/225	1.145	762,00
	R...G-51-140	140	8118400	8129800	8116100	0167	171,7	DN100/PN10	1.824/1.365	480/225	1.145	785,00
	R...G-51-150	150	8118500	8129900	8116200	0167	184,0	DN100/PN10	1.824/1.365	480/225	1.645	839,00
	R...G-51-160	160	8118600	8130000	8116300	0167	196,4	DN100/PN10	1.824/1.365	480/225	1.645	863,00
	R...G-51-170	170	8127900	8130100	8128200	0167	207,9	DN100/PN10	1.824/1.365	480/225	1.645	917,00
	R...G-51-180	180	8118700	8130200	8116400	0167	221,1	DN100/PN10	1.824/1.365	480/225	1.645	910,00
	R...G-51-190	190	8128000	8130300	8128300	0167	232,4	DN100/PN10	1.824/1.365	480/225	1.645	1.025,00
	R...G-51-200	200	8118800	8130400	8116500	0167	245,6	DN100/PN10	1.824/1.365	480/225	1.645	957,00
	R...G-51-210	210	8128100	8130500	8128400	0167	256,8	DN100/PN10	1.824/1.365	480/225	1.645	1.133,00
	R...G-51-220	220	8118900	8130600	8116600	0167	270,5	DN100/PN10	1.824/1.365	480/225	1.645	1.004,00

Entscheidende Vorteile

Longtherm Protect EPP

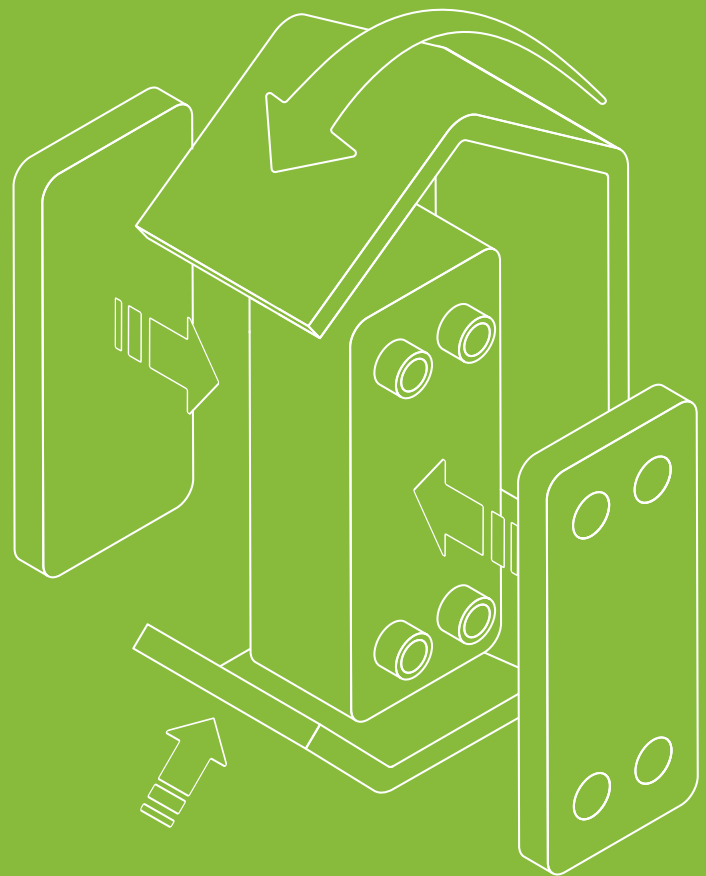
- Montage auch unter schwierigsten Bedingungen: das innovative Design benötigt lediglich zwei Werkzeuge pro Typ
- Leicht und trotzdem robust
- Energieeffizienz neuester Stand: Dämmwerte entsprechen der aktuellen EnEV
- Extrem umweltfreundlich auch in der Herstellung: EPP enthält keine Kohlenwasserstoffe oder andere umweltschädliche Bestandteile

Longtherm Protect Heating

- Nur geringster Wärmeverlust dank Polyurethan-Hartschaum
- Bauseits diffusionsdicht gedämmt
- Zwei stabile PU-Halbschalen machen die Montage denkbar einfach

Longtherm Protect Cooling

- Langfristige Energieeffizienz dank stabiler Wärmeleitfähigkeit
- Antimikrobieller Schutz integriert
- Korrosionsschutz durch eingearbeitete Wasserdampfsperre



Produktprogramm

NEU!

Longtherm Protect EPP



Longtherm Protect EPP

Technische Merkmale

- Kompatibel mit ein- und zweigängigen Wärmetauschern
- Dämmmaterial: EPP
- Farbe: schwarz
- Dämmstärke: 25 mm
- Brandschutzklasse: EN 13501-1 Klasse E
- Wärmeleitfähigkeit
- bei 40 °C: 0,035 W/m*K

Typ	Art.-Nr.	RG	RHB	RLB	RMB	zul. Betriebs- temperatur [°C]	Höhe h [mm]	Breite w [mm]	Tiefe D [mm]	Gewicht [kg]
R.B-14-10	8141000	0069	X	X	X	-40-110	257	135	82	0,06
R.B-14-20	8141100	0069	X	X	X	-40-110	257	135	105	0,07
R.B-14-30	8141200	0069	X	X	X	-40-110	257	135	128	0,08
R.B-14-40	8141300	0069	X	X	X	-40-110	257	135	151	0,10
R.B-14-50	8141400	0069	X	X	X	-40-110	257	135	174	0,11
R.B-14-60	8141500	0069	X	X	X	-40-110	257	135	197	0,12
R.B-22-10	8141600	0069	X	X	X	-40-110	353	135	82	0,08
R.B-22-20	8141700	0069	X	X	X	-40-110	353	135	105	0,10
R.B-22-30	8141800	0069	X	X	X	-40-110	353	135	128	0,11
R.B-22-40	8141900	0069	X	X	X	-40-110	353	135	151	0,13
R.B-22-50	8142000	0069	X	X	X	-40-110	353	135	174	0,14
R.B-22-60	8142100	0069	X	X	X	-40-110	353	135	197	0,16
R.B-31-10	8142200	0069	X	X	X	-40-110	344	177	84	0,10
R.B-31-20	8142300	0069	X	X	X	-40-110	344	177	107	0,11
R.B-31-30	8142400	0069	X	X	X	-40-110	344	177	131	0,13
R.B-31-40	8142500	0069	X	X	X	-40-110	344	177	154	0,15
R.B-31-50	8142600	0069	X	X	X	-40-110	344	177	178	0,16
R.B-31-60	8142700	0069	X	X	X	-40-110	344	177	201	0,18
R.B-31-70	8142800	0069	X	X	X	-40-110	344	177	225	0,20
R.B-31-80	8142900	0069	X	X	X	-40-110	344	177	248	0,21
R.B-31-90	8143000	0069	X	X	X	-40-110	344	177	272	0,23
R.B-31-100	8143100	0069	X	X	X	-40-110	344	177	295	0,25
R.B-31-110	8143200	0069	X	X	X	-40-110	344	177	319	0,26
R.B-31-120	8143300	0069	X	X	X	-40-110	344	177	342	0,28
R.B-31-130	8143400	0069	X	X	X	-40-110	344	177	366	0,30
R.B-31-140	8143500	0069	X	X	X	-40-110	344	177	389	0,31
R.B-31-150	8143600	0069	X	X	X	-40-110	344	177	413	0,33
R.B-34-10	8143700	0069	X	X	X	-40-110	525	135	82	0,13
R.B-34-20	8143800	0069	X	X	X	-40-110	525	135	105	0,15
R.B-34-30	8143900	0069	X	X	X	-40-110	525	135	128	0,17



Typ	Art.-Nr.	RG	RHB	RLB	RMB	zul. Betriebs- temperatur [°C]	Höhe h [mm]	Breite w [mm]	Tiefe D [mm]	Gewicht [kg]
R..B-34-40	8144000	0069	X	X	X	-40-110	525	135	151	0,19
R..B-34-50	8144100	0069	X	X	X	-40-110	525	135	174	0,21
R..B-34-60	8144200	0069	X	X	X	-40-110	525	135	197	0,23
R..B-60-10	8144300	0069	X	X	X	-40-110	592	177	83	0,17
R..B-60-20	8144400	0069	X	X	X	-40-110	592	177	107	0,20
R..B-60-30	8144500	0069	X	X	X	-40-110	592	177	130	0,22
R..B-60-40	8144600	0069	X	X	X	-40-110	592	177	154	0,25
R..B-60-50	8144700	0069	X	X	X	-40-110	592	177	177	0,27
R..B-60-60	8144800	0069	X	X	X	-40-110	592	177	201	0,30
R..B-60-70	8144900	0069	X	X	X	-40-110	592	177	224	0,32
R..B-60-80	8145000	0069	X	X	X	-40-110	592	177	248	0,35
R..B-60-90	8145100	0069	X	X	X	-40-110	592	177	271	0,37
R..B-60-100	8145200	0069	X	X	X	-40-110	592	177	295	0,40
R..B-60-110	8145300	0069	X	X	X	-40-110	592	177	318	0,42
R..B-60-120	8145400	0069	X	X	X	-40-110	592	177	342	0,45
R..B-60-130	8145500	0069	X	X	X	-40-110	592	177	365	0,47
R..B-60-140	8145600	0069	X	X	X	-40-110	592	177	389	0,50
R..B-60-150	8145700	0069	X	X	X	-40-110	592	177	412	0,52
R..B-110-30	8145800	0069	-	X	X	-40-110	530	322	184	0,40
R..B-110-40	8145900	0069	-	X	X	-40-110	530	322	208	0,43
R..B-110-50	8146000	0069	-	X	X	-40-110	530	322	232	0,46
R..B-110-60	8146100	0069	-	X	X	-40-110	530	322	256	0,49
R..B-110-70	8146200	0069	-	X	X	-40-110	530	322	280	0,52
R..B-110-80	8146300	0069	-	X	X	-40-110	530	322	304	0,55
R..B-110-90	8146400	0069	-	X	X	-40-110	530	322	328	0,58
R..B-110-100	8146500	0069	-	X	X	-40-110	530	322	352	0,61
R..B-110-110	8146600	0069	-	X	X	-40-110	530	322	376	0,64
R..B-110-120	8146700	0069	-	X	X	-40-110	530	322	400	0,67
R..B-110-130	8146800	0069	-	X	X	-40-110	530	322	424	0,70
R..B-110-140	8146900	0069	-	X	X	-40-110	530	322	448	0,73
R..B-110-150	8147000	0069	-	X	X	-40-110	530	322	472	0,76
R..B-110-160	8147100	0069	-	X	X	-40-110	530	322	496	0,79
RHB-110-30	8147200	0069	X	-	-	-40-110	673	244	178	0,40
RHB-110-40	8147300	0069	X	-	-	-40-110	673	244	204	0,44
RHB-110-50	8147400	0069	X	-	-	-40-110	673	244	230	0,47
RHB-110-60	8147500	0069	X	-	-	-40-110	673	244	256	0,50
RHB-110-70	8147600	0069	X	-	-	-40-110	673	244	282	0,54
RHB-110-80	8147700	0069	X	-	-	-40-110	673	244	308	0,57
RHB-110-90	8147800	0069	X	-	-	-40-110	673	244	334	0,61
RHB-110-100	8147900	0069	X	-	-	-40-110	673	244	360	0,64
RHB-110-110	8148000	0069	X	-	-	-40-110	673	244	386	0,67
RHB-110-120	8148100	0069	X	-	-	-40-110	673	244	412	0,71
RHB-110-130	8148200	0069	X	-	-	-40-110	673	244	438	0,74
RHB-110-140	8148300	0069	X	-	-	-40-110	673	244	464	0,78
RHB-110-150	8148400	0069	X	-	-	-40-110	673	244	490	0,81
RHB-110-160	8148500	0069	X	-	-	-40-110	673	244	516	0,85
RHB-110-170	8148600	0069	X	-	-	-40-110	673	244	542	0,88
RHB-110-180	8148700	0069	X	-	-	-40-110	673	244	568	0,91
RHB-110-190	8148800	0069	X	-	-	-40-110	673	244	594	0,95

Longtherm Protect Heating



Longtherm Protect Heating

Technische Merkmale

- Longtherm Wärmedämmung aus 25 mm Polyurethan-Hartschaum für geringste Wärmeverluste bis zu einer Plattenzahl von 110
- Longtherm Wärmedämmung aus 32 mm Polyurethan-Hartschaum für geringste Wärmeverluste bei einer Plattenzahl größer 110
- Ausführung aus zwei leicht montierbaren Halbschalen für eine erhöhte Stoßfestigkeit, bis 110 Platten mit 2 mm PS Material ummantelt
- bei einer Plattenzahl größer 110 wird die Dämmung mit Aluminium ummantelt
- Max. Betriebstemperatur bis 110 Platten: 110 °C, größer 110 Platten: 135 °C
- diffusionsdichte Dämmung bauseits

Typ	Art.-Nr.	RG	RHB	RLB	RMB	zul. Betriebstemperatur [°C]	Höhe h [mm]	Breite w [mm]	Tiefe D [mm]	Gewicht [kg]
R..B-235-30	8309000	0069	–	X	X	135	864	376	208	4,65
R..B-235-40	8309100	0069	–	X	X	135	864	376	233	5,00
R..B-235-50	8309200	0069	–	X	X	135	864	376	258	5,40
R..B-235-60	8309300	0069	–	X	X	135	864	376	283	5,75
R..B-235-70	8301600	0069	–	X	X	135	864	376	308	6,15
R..B-235-80	8301700	0069	–	X	X	135	864	376	333	6,45
R..B-235-90	8301800	0069	–	X	X	135	864	376	358	6,80
R..B-235-100	8301900	0069	–	X	X	135	864	376	383	7,10
R..B-235-110	8302000	0069	–	X	X	135	864	376	408	7,50
R..B-235-120	8302100	0069	–	X	X	135	864	376	433	7,80
R..B-235-130	8302200	0069	–	X	X	135	864	376	458	8,10
R..B-235-140	8297800	0069	–	X	X	135	864	376	483	8,40
R..B-235-150	8302300	0069	–	X	X	135	864	376	508	8,80
R..B-235-160	8302400	0069	–	X	X	135	864	376	533	9,10
R..B-235-170	8297900	0069	–	X	X	135	864	376	558	9,40
R..B-235-180	8302500	0069	–	X	X	135	864	376	583	9,80
R..B-235-190	8298000	0069	–	X	X	135	864	376	603	10,10
R..B-235-200	8302600	0069	–	X	X	135	864	376	633	10,40
R..B-235-210	8309400	0069	–	X	X	135	864	376	658	10,80
R..B-235-220	8302700	0069	–	X	X	135	864	376	683	11,10
R..B-235-230	8309500	0069	–	X	X	135	864	376	708	11,40
R..B-235-240	8302800	0069	–	X	X	135	864	376	733	11,80
R..B-235-250	8309600	0069	–	X	X	135	864	376	758	12,10
R..B-235-260	8298100	0069	–	X	X	135	864	376	783	12,40
R..B-235-270	8302900	0069	–	X	X	135	864	376	808	12,80
R..B-235-280	8303000	0069	–	X	X	135	864	376	833	13,10

Longtherm Protect Cooling



Technische Merkmale

- selbstklebende diffusionsdichte Dämmung
- bei mehr als 100 Platten wird die Dämmung 2x benötigt
- Dämmmaterial: Elastomerschaum
- Farbe: schwarz
- Dämmstärke: 20 mm

Longtherm Protect Cooling

Typ	Art.-Nr.	RG	RHB	RLB	RMB	zul. Betriebs- temperatur [°C]	Höhe h [mm]	Breite w [mm]	Tiefe D [mm]	Gewicht [kg]
R.B-14	8296000	0069	X	X	X	-40–110	243	121	141	0,10
R.B-22	8296100	0069	X	X	X	-40–110	339	121	164	0,20
R.B-31	8296200	0069	X	X	X	-40–110	334	163	285	0,45
R.B-34	8296300	0069	X	X	X	-40–110	511	121	187	0,30
R.B-60	8296400	0069	X	X	X	-40–110	578	163	285	0,58
R.B-110	8296500	0069	–	X	X	-40–110	621	298	294	1,00
RHB-110	8297000	0069	X	–	–	-40–110	616	231	289	0,80

Auswahl und Berechnung

Auslegungshinweise

Ausgangsdaten

Zur Auslegung eines Wärmetauschers müssen folgende Größen bekannt sein:

- Art der Medien (z. B. Wasser, Wasser-Glykol-Gemisch, Öl)
- Stoffdaten bei von Wasser abweichenden Medien (z. B. Konzentrationen, Dichte, Wärmeleitfähigkeit und -kapazität, Viskosität)
- Eintrittstemperaturen und geforderte Austrittstemperaturen
- zu übertragende Leistung
- zulässige Druckverluste

Werden die Anlagen, abhängig von der Jahreszeit, bei sehr unterschiedlichen Betriebsbedingungen gefahren, wie z. B. in Fernwärmenetzen, so sind die Wärmetauscher auch für diese Randbedingungen zu dimensionieren.

Eintritt/Austritt

Bei der Auslegung von Wärmetauschern bereiten die Bezeichnungen Vorlauf und Rücklauf immer wieder Schwierigkeiten, da die Berechnungssoftware ein Vertauschen von Ein- und Austritt nicht verzeiht. Es muss ganz deutlich zwischen dem heißen Heizungs- vorlauf auf der Austrittsseite des Wärmeübertragers und dem Eintritt in den Plattenwärmeübertrager, der ausgekühlt aus der Heizungs- anlage kommt, unterschieden werden. In der Reflex Berechnungs- software ist mit Eintritt immer der Zulauf zum Wärmetauscher gemeint (für den Austritt gilt Analoges).

Druckverluste

Ein wichtiges Kriterium für die Auslegung eines Wärmetauschers ist der zulässige Druckverlust. Ähnlich der Grädigkeit lässt sich ein sehr kleiner Druckverlust häufig nur mit sehr großen Wärmetauschern

realisieren. In einem solchen Fall kann durch die Erhöhung der Temperaturpreizung der umzuwälzende Volumenstrom und somit auch der Druckverlust über dem Wärmetauscher reduziert werden. Steht in der Anlage ein höherer Druckverlust zur Verfügung, z. B. in Fernwärmenetzen, macht es durchaus Sinn, einen etwas höheren Druckverlust zuzulassen, um die Apparategröße deutlich zu reduzieren.

Strömungseigenschaften

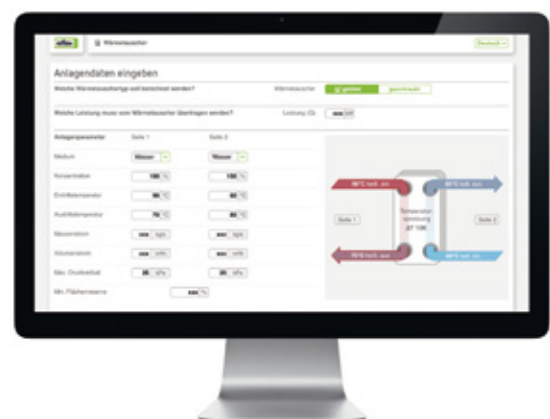
Von entscheidender Bedeutung für die Größe eines Wärmetauschers sind die Strömungsverhältnisse in den Medien. Je turbulenter die Wärmeträgermedien den Apparat durchströmen, desto höher sind zum einen die übertragbare Leistung, zum anderen aber auch die Druckverluste. Dieser Zusammenhang zwischen Leistung, Apparategröße und Strömungseigenschaften wird durch den Wärmedurchgangskoeffizient beschrieben.

Flächenreserve

Zur Bestimmung der Apparategröße eines Wärmetauschers wird aus den Randbedingungen zunächst die notwendige Übertragerfläche ermittelt. Dabei können, z. B. durch die Vorgabe eines maximalen Druckverlustes, Geräte mit teils erheblichem Flächenüberschuss berechnet werden. Diese Flächenreserve ist eine theoretische Größe. Beim Betrieb des Plattenwärmetauschers gleichen sich die Temperaturen der beiden Wärmeträgermedien so weit aneinander an, bis der Flächenüberschuss abgebaut ist. In der Regel wird in einem Heizkreis die Soll-Temperatur am Regler vorgegeben. Eine theoretisch ausgewiesene Flächenreserve wird durch die Reduzierung des Heizmassenstromes über den Regler abgebaut. Dadurch reduziert sich die Temperatur an der Austrittsseite des heißen Mediums entsprechend. Der reduzierte Massenstrom ist bei der Dimensionierung der Regelarmaturen zu berücksichtigen, damit diese nicht überdimensioniert werden.

Zur einfachen Auswahl und Berechnung Ihrer Wärmetauscherlösung unterstützt die neue Auslegungssoftware Reflex Solutions Pro:

 rsp.reflex.de



Anforderungen an die Wasserqualität

Korrosionsbeständigkeit von gelöteten Plattenwärmetauschern gegenüber Wasserinhaltsstoffen

Der kupfergelötete Plattenwärmetauscher besteht aus geprägten Edelstahlplatten (Legierung 1.4401). Es ist somit das Korrosionsverhalten von Edelstahl und dem Lotmittel Kupfer zu berücksichtigen. Die folgenden Grenzwerte für Wasserinhaltsstoffe sollten bei der Planung eines gelöteten Plattenwärmetauschers beachtet werden.

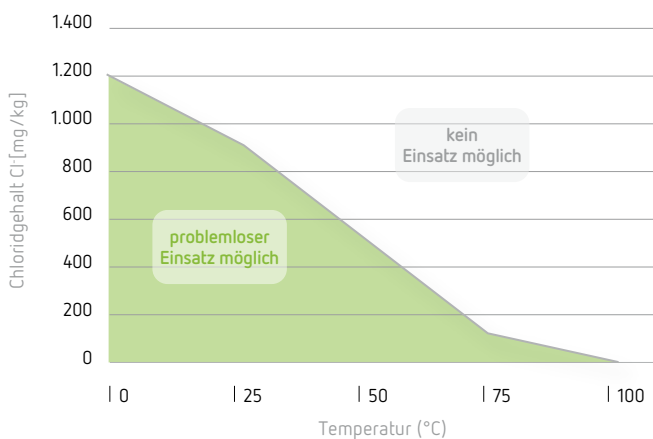


In Anlehnung an die VDI 2035 und nur in Verbindung mit geschlossenen Heizungs- und Kühlanlagen. Abweichende Anwendungsfälle müssen im Zuge der Projektplanung individuell geprüft werden. Offene Systeme werden separat aufgeführt.

Element	Wert
Wasser pH-Wert (bei 25°C)	7–10
elektrische Leitfähigkeit (offene Systeme)	10-500 uS/cm
elektrische Leitfähigkeit (geschlossene Systeme)	10-1500 uS/cm
freies Ammoniak	NH ₃ <2,0 mg/l
Kohlendioxid	CO ₂ <20 mg/l
Eisen	Fe ³⁺ <1,5 mg/l
Mangan	Mn ²⁺ <0,1 mg/l
Chlor	Cl ⁻ Fig.10
Nitrate	NO ₃ ⁻ <80 mg/l
Sulfate	SO ₄ ²⁻ <80 mg/l

Element	Wert
Wasserhärte (offene Systeme)	bis 50°C: 15°dH bis 60°C: 8,4°dH
Wasserhärte (geschlossene Systeme)	01,-16,8°dH Abhängig vom, in der VDI 2035 aufgeführte Anlagenvolumen
freies Chlor	Cl ₂ <0,4 mg/l
Schwefelwasserstoff	H ₂ S <0,04 mg/l
Bicarbonat	HCO ₃ ⁻ <250 mg/l
Sulfite	SO ₃ ²⁻ <1,0 mg/l
Sulfide	S ²⁻ <1 mg/l
Nitrite	NO ₂ ⁻ <0,1 mg/l
aggressive Kohlensäure	H ₂ CO ₃ <20 mg/l

Grenzwerte für Chloride bei Einsatz von Plattenwärmetauschern



Schnellauswahltabelle Longtherm gelötet

Leistung	Systemtrennung		Niedertemperatur		Fußbodenheizung		Fernwärme		Kaltwasser		Trinkwasser - / ladespeicher / -durchlauferwärmer	
	70°C	50°C	50°C	40°C	55°C	49°C	110°C	55°C	14°C	8°C	70°C	50°C
sekundär	40°C	60°C	35°C	50°C	40°C	45°C	50°C	70°C	6°C	12°C	10°C	60°C
Log. Temperatur-differenz*	10 K		5 K		9,5 K		16,8 K		2 K		21,6 K	
Wasser / Glykol	Wasser / Wasser		Wasser / Wasser		Wasser / Wasser		Wasser / Wasser		Wasser / 34% Glykol		Wasser / 38% Glykol	
max. Druckverlust	25kPa		25kPa		25kPa		25 kPa		35kPa		25 kPa	
Wärmeleistung [kW]												
Wärmetauscher Typ (Art.- Nr.)												
3	RMB-14-20 (8011200)		RMB-14-20 (8011200)		RMB-14-10 (8011100)		RMB-14-10 (8011100)		RMB-34-20 (8013600)		RMB-14-10 (8011100)	
6	RMB-14-20 (8011200)		RMB-22-20 (8011500)		RMB-14-10 (8011100)		RMB-14-20 (8011200)		RMB-34-30 (8013700)		RMB-14-10 (8011100)	
10	RMB-14-30 (8011300)		RMB-22-20 (8011500)		RMB-14-20 (8011200)		RMB-14-20 (8011200)		RMB-34-50 (8013900)		RMB-14-20 (8011200)	
15	RMB-22-20 (8011500)		RMB-22-30 (8021300)		RMB-14-30 (8011300)		RMB-14-30 (8011300)		RHB-60-30 (8025500)		RMB-14-20 (8011200)	
20	RMB-22-20 (8011500)		RMB-22-40 (8011700)		RMB-14-40 (8011400)		RMB-14-30 (8011300)		RHB-60-40 (8024100)		RMB-14-30 (8011300)	
25	RMB-22-30 (8021300)		RHB-31-30 (8023700)		RMB-31-30 (8023300)		RMB-14-40 (8011400)		RHB-60-50 (8024200)		RMB-14-30 (8011300)	
30	RMB-22-30 (8021300)		RHB-31-30 (8023700)		RMB-31-40 (8023400)		RMB-22-20 (8011500)		RHB-60-60 (8024300)		RMB-22-20 (8011500)	
35	RMB-22-30 (8021300)		RHB-31-30 (8023700)		RMB-31-40 (8023400)		RMB-22-20 (8011500)		RHB-60-70 (8024400)		RMB-22-20 (8011500)	
40	RMB-22-40 (8011700)		RHB-31-30 (8023700)		RMB-31-50 (8023500)		RMB-22-20 (8011500)		RHB-60-70 (8024400)		RMB-22-30 (8021300)	
45	RMB-22-40 (8011700)		RHB-31-40 (8023800)		RMB-31-50 (8023500)		RMB-22-30 (8021300)		RHB-60-80 (8024500)		RMB-22-30 (8021300)	
50	RMB-22-40 (8011700)		RHB-31-40 (8023800)		RMB-31-60 (8023600)		RMB-22-30 (8021300)		RHB-60-90 (8014600)		RMB-22-40 (8011700)	
60	RMB-22-50 (8011800)		RHB-31-50 (8023900)		RMB-31-90 (8013500)		RMB-22-40 (8011700)		RHB-60-110 (8014800)		RMB-22-40 (8011700)	
70	RHB-31-30 (8023700)		RHB-31-60 (8024000)		RLB-110-30 (8024600)		RMB-22-50 (8011800)		RHB-110-80 (8016500)		RMB-22-50 (8011800)	
80	RHB-31-30 (8023700)		RHB-31-70 (8012300)		RLB-110-30 (8024600)		RHB-31-30 (8023700)		RHB-110-80 (8016500)		RHB-31-30 (8023700)	
90	RHB-31-40 (8023800)		RHB-31-80 (8012400)		RLB-110-40 (8024700)		RHB-31-40 (8023800)		RHB-110-90 (8016600)		RHB-31-40 (8023800)	
100	RHB-31-40 (8023800)		RHB-31-90 (8012500)		RLB-110-40 (8024700)		RHB-31-40 (8023800)		RHB-110-100 (8016700)		RHB-31-40 (8023800)	
110	RHB-31-50 (8023900)		RHB-31-100 (8012600)		RLB-110-50 (8015100)		RHB-31-40 (8023800)		RHB-110-110 (8016800)		RHB-31-40 (8023800)	
120	RHB-31-50 (8023900)		RHB-31-140 (8012800)		RLB-110-50 (8015100)		RHB-31-50 (8023900)		RHB-110-120 (8016900)		RHB-31-50 (8023900)	
130	RHB-31-50 (8023900)		RMB-110-40 (8024800)		RLB-110-60 (8015200)		RHB-31-50 (8023900)		RHB-110-130 (8021400)		RHB-31-50 (8023900)	
140	RHB-31-60 (8024000)		RMB-110-40 (8024800)		RLB-110-60 (8015200)		RHB-31-60 (8024000)		RHB-110-150 (8017100)		RHB-31-50 (8023900)	
150	RHB-31-60 (8024000)		RMB-110-50 (8024900)		RLB-110-70 (8015300)		RHB-31-60 (8024000)		RHB-110-160 (8021100)		RMB-31-60 (8023600)	
160	RHB-31-70 (8012300)		RMB-110-50 (8024900)		RLB-110-70 (8015300)		RHB-31-70 (8012300)		RHB-110-170 (8017200)		RMB-31-70 (8013300)	
170	RHB-31-70 (8012300)		RMB-110-50 (8024900)		RLB-110-70 (8015300)		RHB-31-70 (8012300)		RHB-110-190 (8017300)		RMB-31-70 (8013300)	
180	RHB-31-80 (8012400)		RMB-110-60 (8025000)		RLB-110-90 (8019900)		RHB-31-80 (8012400)		RMB-235-90 (8018000)		RMB-31-70 (8013300)	
190	RHB-31-80 (8012400)		RMB-110-60 (8025000)		RLB-110-100 (8020000)		RHB-31-90 (8012500)		RMB-235-100 (8018100)		RMB-31-80 (8013400)	
200	RHB-31-90 (8012500)		RMB-110-60 (8025000)		RLB-110-110 (8020100)		RHB-31-100 (8012600)		RMB-235-100 (8018100)		RMB-31-80 (8013400)	
225	RHB-31-100 (8012600)		RMB-110-70 (8025100)		RLB-235-80 (8017500)		RHB-31-110 (8012700)		RMB-235-120 (8018300)		RMB-31-90 (8013500)	
250	RHB-31-140 (8012800)		RMB-110-80 (8025200)		RLB-235-90 (8017600)		RHB-31-140 (8012800)		RMB-235-130 (8018400)		RMB-31-100 (8019400)	
275	RMB-110-40 (8024800)		RMB-110-90 (8025300)		RLB-235-100 (8017700)		RMB-110-40 (8024800)		RMB-235-140 (8021600)		RLB-110-40 (8024700)	
300	RMB-110-50 (8024900)		RMB-110-100 (8025400)		RLB-235-110 (8017800)		RMB-110-40 (8024800)		RMB-235-160 (8018600)		RLB-110-50 (8015100)	
325	RMB-110-50 (8024900)		RMB-110-120 (8016200)		RLB-235-120 (8017900)		RMB-110-50 (8024900)		RMB-235-170 (8021700)		RLB-110-50 (8015100)	
350	RMB-110-60 (8025000)		RMB-110-130 (8020800)		RLB-235-140 (8022100)		RMB-110-50 (8024900)		RMB-235-190 (8021800)		RLB-110-50 (8015100)	
375	RMB-110-60 (8025000)		RMB-110-150 (8020900)		RLB-235-150 (8022200)		RMB-110-60 (8025000)		RMB-235-220 (8018900)		RLB-110-60 (8015200)	
400	RMB-110-70 (8025100)		RLB-235-100 (8017700)		RLB-235-170 (8022400)		RMB-110-60 (8025000)		RMB-235-240 (8019000)		RLB-110-60 (8015200)	
425	RMB-110-70 (8025100)		RLB-235-100 (8017700)		RLB-235-190 (8022600)		RMB-110-70 (8025100)		RMB-235-260 (8021900)		RLB-110-60 (8015200)	
450	RMB-110-80 (8025200)		RLB-235-110 (8017800)		RLB-235-220 (8022800)		RMB-110-70 (8025100)		RMB-235-270 (8019100)		RLB-110-70 (8015300)	
475	RMB-110-80 (8025200)		RLB-235-110 (8017800)		RLB-235-280 (8023200)		RMB-110-80 (8025200)				RLB-110-70 (8015300)	
500	RMB-110-80 (8025200)		RLB-235-120 (8017900)				RMB-110-80 (8025200)				RLB-110-70 (8015300)	
525	RMB-110-80 (8025200)		RLB-235-130 (8022000)				RMB-110-90 (8025300)				RLB-110-80 (8015400)	
550	RMB-110-90 (8025300)		RLB-235-130 (8022000)				RMB-110-90 (8025300)				RLB-110-80 (8015400)	
575	RMB-110-90 (8025300)		RLB-235-140 (8022100)				RMB-110-100 (8025400)				RLB-110-80 (8015400)	
600	RMB-110-100 (8025400)		RLB-235-140 (8022100)				RMB-110-100 (8025400)				RLB-110-90 (8019900)	
625	RMB-110-110 (8016100)		RLB-235-150 (8022200)				RMB-110-110 (8016100)				RLB-110-90 (8019900)	
650	RMB-110-120 (8016200)		RLB-235-150 (8022200)				RMB-110-110 (8016100)				RLB-110-90 (8019900)	
675	RMB-110-120 (8016200)		RLB-235-160 (8022300)				RMB-110-120 (8016200)				RLB-110-100 (8020000)	
700	RMB-110-130 (8020800)		RLB-235-160 (8022300)				RMB-110-130 (8020800)				RLB-110-100 (8020000)	
725	RMB-110-140 (8016300)		RLB-235-170 (8022400)				RLB-110-140 (8020400)				RLB-110-100 (8020000)	
750	RMB-110-150 (8020900)		RLB-235-180 (8022500)				RLB-110-140 (8020400)				RLB-110-110 (8020100)	
775	RMB-110-150 (8020900)		RLB-235-180 (8022500)				RLB-110-140 (8020400)				RLB-110-110 (8020100)	
800	RLB-235-90 (8017600)		RLB-235-190 (8022600)				RLB-110-150 (8020500)				RLB-110-120 (8020200)	
825	RLB-235-90 (8017600)		RLB-235-190 (8022600)				RLB-110-150 (8020500)				RLB-110-130 (8020300)	
850	RLB-235-100 (8017700)		RLB-235-200 (8022700)				RLB-110-160 (8020600)				RLB-110-140 (8020400)	
875	RLB-235-100 (8017700)		RLB-235-220 (8022800)				RLB-235-70 (8017400)				RLB-235-80 (8017500)	
900	RLB-235-100 (8017700)		RLB-235-220 (8022800)				RLB-235-80 (8017500)				RLB-235-80 (8017500)	
925	RLB-235-110 (8017800)		RLB-235-260 (8023000)				RLB-235-80 (8017500)				RLB-235-80 (8017500)	
950	RLB-235-110 (8017800)		RLB-235-280 (8023200)				RLB-235-80 (8017500)				RLB-235-80 (8017500)	
975	RLB-235-110 (8017800)						RLB-235-80 (8017500)				RLB-235-90 (8017600)	
1000	RLB-235-110 (8017800)						RLB-130-90 (8017600)				RLB-235-90 (8017600)	

* Sofern die Log. Temperaturdifferenzen und das Medium identisch bleiben, kann auch bei geänderten Temperaturprofilen der selbe Wärmetauscher ausgewählt werden. Allerdings kann der max. Druckverlust variieren und ist entsprechend zu überprüfen.

Schnellauswahltabelle Longtherm geschraubt

Leistung	Systemtrennung		Prozesswärme		Fernwärme		Kaltwasser		Schwimmbad	
primär	80°C	60°C	90°C	80°C	110°C	55°C	14°C	8°C	40°C	25°C
sekundär	50°C	70°C	77°C	87°C	50°C	70°C	6°C	12°C	15°C	25°C
Log. Temperaturdifferenz*	10 K		3 K		16,8 K		2 K		12,3 K	
Wasser / Glykol	Wasser / Wasser		Wasser / Wasser		Wasser / Wasser		Wasser / 34% Glykol		38% Glykol / Wasser	
max. Druckverlust	20kPa		35kPa		25kPa		40kPa		25kPa	
Wärmeleistung [kW]	Wärmetauscher Typ (Art.- Nr.)									
15	RHG-04-10 (8026400)		RHG-08-10 (8027200)		RHG-04-10 (8026400)		RHG-08-30 (8027400)		RHG-04-10 (8026400)	
25	RHG-04-20 (8026500)		RHG-08-20 (8027300)		RHG-04-10 (8026400)		RHG-08-50 (8027600)		RHG-04-20 (8026500)	
50	RHG-04-30 (8026600)		RHG-08-30 (8027400)		RHG-04-20 (8026500)		RHG-14-55 (8111900)		RHG-04-20 (8026500)	
75	RHG-04-30 (8026600)		RHG-08-40 (8027500)		RHG-04-20 (8026500)		RHG-14-75 (8112100)		RHG-04-40 (8026700)	
100	RHG-04-40 (8026700)		RHG-08-60 (8027700)		RHG-04-30 (8026600)		RHG-20-55 (8112300)		RHG-04-60 (8026900)	
125	RHG-04-50 (8026800)		RHG-14-35 (8111700)		RHG-04-30 (8026600)		RHG-20-75 (8112500)		RHG-07-30 (8028200)	
150	RHG-04-60 (8026900)		RHG-14-45 (8111800)		RHG-04-40 (8026700)		RHG-20-85 (8112600)		RHG-07-40 (8028300)	
175	RHG-04-70 (8027000)		RHG-14-45 (8111800)		RHG-04-40 (8026700)		RHG-19-90 (8113000)		RHG-07-40 (8028300)	
200	RMG-14-25 (8028800)		RHG-14-55 (8111900)		RHG-04-60 (8026900)		RHG-19-110 (8113200)		RHG-07-50 (8028400)	
225	RMG-14-35 (8111100)		RHG-14-55 (8111900)		RHG-07-40 (8028300)		RHG-19-120 (8113300)		RHG-07-50 (8028400)	
250	RMG-14-35 (8111100)		RHG-14-65 (8112000)		RHG-07-40 (8028300)		RHG-19-130 (8113400)		RHG-07-60 (8028500)	
275	RMG-14-35 (8111100)		RHG-14-75 (8112100)		RHG-07-40 (8028300)		RHG-19-140 (8113500)		RHG-07-60 (8028500)	
300	RMG-14-35 (8111100)		RHG-14-75 (8112100)		RHG-07-50 (8028400)		RMG-51-65 (8115200)		RHG-07-70 (8028600)	
325	RMG-14-45 (8111200)		RHG-14-85 (8112200)		RHG-07-50 (8028400)		RMG-51-70 (8115300)		RHG-07-80 (8028700)	
350	RMG-14-45 (8111200)		RHG-21-50 (8116700)		RHG-07-50 (8028400)		RMG-51-75 (8115400)		RMG-19-50 (8029500)	
375	RMG-14-45 (8111200)		RHG-21-50 (8116700)		RHG-07-60 (8028500)		RMG-51-80 (8115500)		RMG-19-60 (8029600)	
400	RMG-14-45 (8111200)		RHG-21-55 (8116800)		RHG-07-60 (8028500)		RMG-51-85 (8115600)		RMG-19-60 (8029600)	
425	RMG-14-55 (8111300)		RHG-21-55 (8116800)		RHG-07-60 (8028500)		RMG-51-90 (8115700)		RMG-19-70 (8113600)	
450	RMG-14-55 (8111300)		RHG-21-60 (8116900)		RHG-07-70 (8028600)		RMG-51-100 (8115800)		RMG-19-70 (8113600)	
475	RMG-14-55 (8111300)		RHG-21-65 (8117000)		RHG-07-70 (8028600)		RMG-51-100 (8115800)		RMG-19-80 (8113700)	
500	RMG-14-55 (8111300)		RHG-21-65 (8117000)		RHG-07-70 (8028600)		RMG-51-110 (8115900)		RMG-21-50 (8114400)	
550	RMG-14-65 (8111400)		RHG-21-70 (8117100)		RHG-07-80 (8028700)		RMG-51-120 (8116000)		RMG-21-50 (8114400)	
600	RMG-14-65 (8111400)		RHG-21-80 (8117200)		RMG-14-55 (8111300)		RMG-51-140 (8116100)		RMG-21-55 (8114500)	
650	RMG-14-75 (8111500)		RHG-21-90 (8117300)		RMG-14-65 (8111400)		RMG-51-150 (8116200)		RMG-21-60 (8114600)	
700	RMG-14-85 (8111600)		RHG-21-90 (8117300)		RMG-19-50 (8029500)		RMG-51-180 (8116400)		RMG-21-65 (8114700)	
750	RMG-19-70 (8113600)		RHG-21-100 (8025700)		RMG-19-60 (8029600)		RMG-51-180 (8116400)		RMG-21-70 (8114800)	
800	RMG-19-70 (8113600)		RHG-21-110 (8025800)		RMG-19-60 (8029600)		RMG-51-200 (8116500)		RMG-21-80 (8114900)	
850	RMG-19-80 (8113700)		RHG-21-110 (8025800)		RMG-19-70 (8113600)				RMG-21-80 (8114900)	
900	RMG-19-90 (8113800)		RHG-21-120 (8025900)		RMG-19-70 (8113600)				RMG-21-90 (8115000)	
950	RMG-21-60 (8114600)		RHG-21-120 (8025900)		RMG-19-80 (8113700)				RMG-21-90 (8115000)	
1000	RMG-21-65 (8114700)		RHG-21-130 (8026000)		RMG-19-80 (8113700)				RMG-21-100 (8120000)	
1100	RMG-21-70 (8114800)		RHG-21-150 (8026200)		RMG-21-50 (8114400)				RMG-21-110 (8120100)	
1200	RMG-21-80 (8114900)		RHG-21-160 (8026300)		RMG-21-50 (8114400)				RMG-21-130 (8120300)	
1300	RMG-21-90 (8115000)		RMG-51-160 (8116300)		RMG-21-60 (8114600)				RMG-21-150 (8120500)	
1400	RMG-21-90 (8115000)		RMG-51-180 (8116400)		RMG-21-60 (8114600)				RHB-31-100 (8012600)	
1500	RMG-21-100 (8120000)		RMG-51-200 (8116500)		RMG-21-70 (8114800)				RMB-14-20 (8011200)	
1600	RMG-21-100 (8120000)				RMG-21-70 (8114800)				RMB-14-10 (8011100)	
1700	RMG-21-110 (8120100)				RMG-21-80 (8114900)				RMB-14-20 (8011200)	
1800	RMG-21-110 (8120100)				RMG-21-80 (8114900)				RHB-31-90 (8012500)	
1900	RMG-21-120 (8120200)				RMG-21-90 (8115000)				RHB-31-40 (8023800)	
2000	RMG-21-130 (8120300)				RMG-21-100 (8120000)					

* Sofern die Log. Temperaturdifferenz und das Medium identisch bleiben, kann auch bei geänderten Temperaturprofilen der selbe Wärmetauscher ausgewählt werden. Allerdings kann der max. Druckverlust variieren und ist entsprechend zu überprüfen.

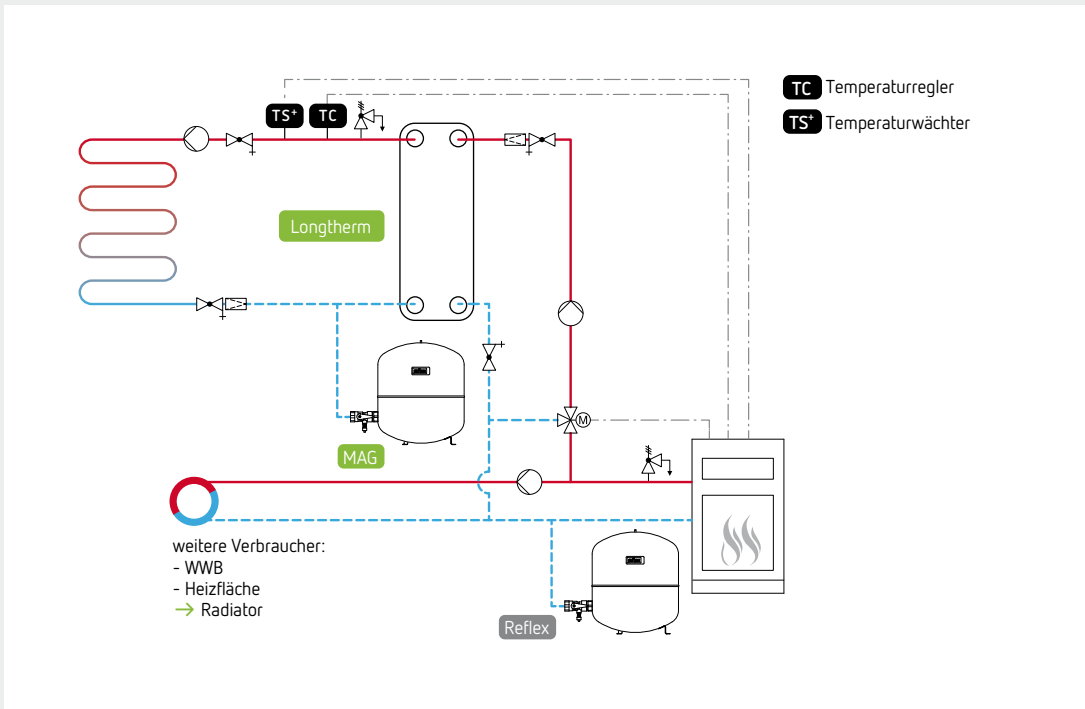
Installationsbeispiele

Systemtrennung einer Fußbodenheizung mit Longtherm

Beim Nachrüsten von Reflex Longtherm zur Systemtrennung in „alten“ Anlagen unbedingt vorher Fußbodenkreislauf und Kesselkreislauf spülen.

Kesselseitige Regelung ermöglicht niedrige Rücklauftemperaturen zur Brennwertnutzung.

Korrosionsgeschütztes Ausdehnungsgefäß im Fußbodenheizkreis einsetzen.

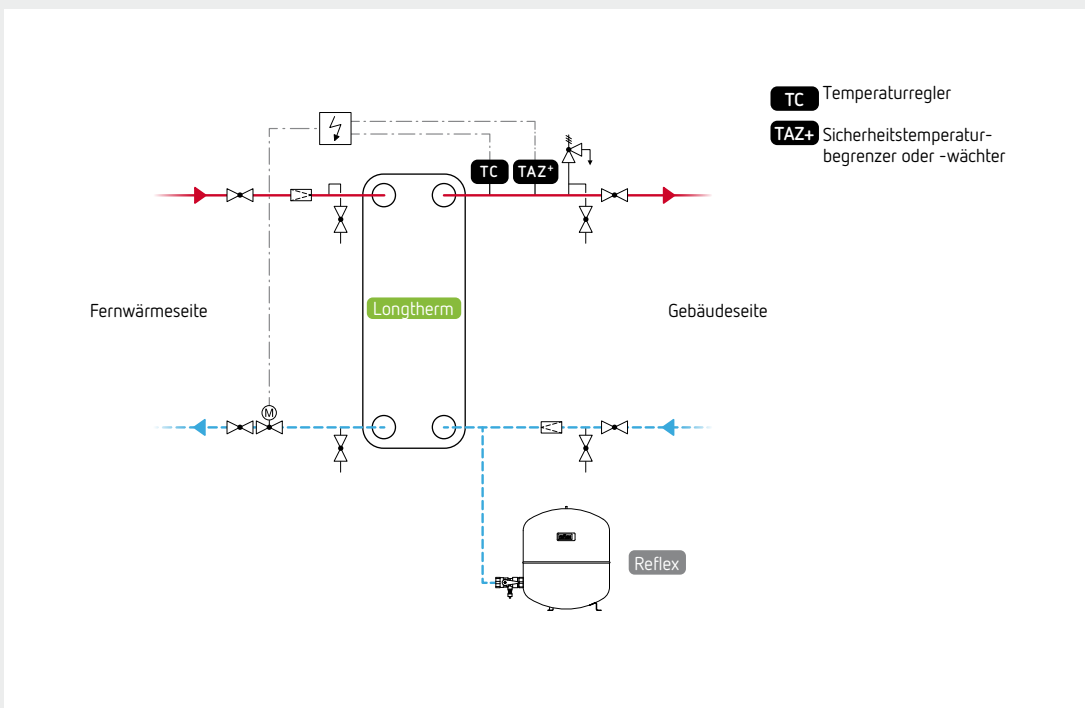


Systemtrennung in einer Fernwärme-Übergabestation

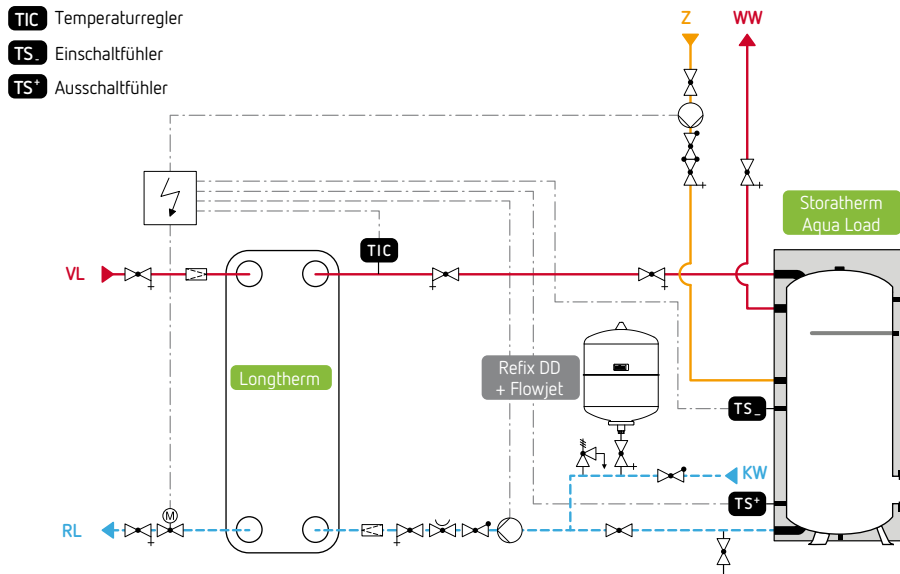
Die spezifischen technischen Anschlussbedingungen des Wärmelieferers sind zu berücksichtigen.

Aufgrund der oft hohen Temperatur- und Druckbeanspruchungen und der wechselnden Betriebsweise ist auf die unbedingte Einhaltung der Montage-, Betriebs- und Wartungsanleitung zu achten.

Bei Anschluss von Konstantwärmeabnehmern (z. B. Trinkwassererwärmung, Industriebedarf) sind unbedingt die Sommertemperaturen des Fernwärmenetzes zu beachten.



Speicher-Ladesystem zur Trinkwassererwärmung



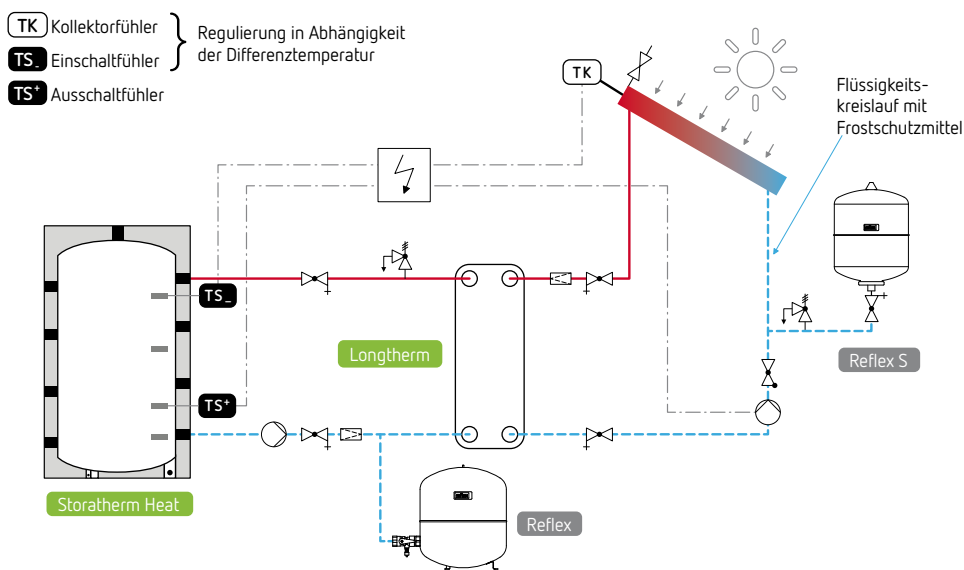
Trinkwasseraustritts-temperatur möglichst $\leq 60\text{ }^\circ\text{C}$ wählen, um das Risiko der Verkalkung zu minimieren (Heizmitteltemperatur $\leq 70\text{ }^\circ\text{C}$).

Bei ständiger Durchströmung der Trinkwasserseite ist die Verkalkungsgefahr geringer; ggf. Zirkulationsleitung auf der Kaltwasserseite hinter der Ladepumpe einbinden.

Achtung: Für die Auslegung des Wärmeübertragers ist dann der maximale Trinkwasservolumenstrom (\dot{V}_{Lade}) und der Zirkulationsvolumenstrom (\dot{V}_{Zirk}) in Summe anzusetzen.

Im Einsatz als Durchflusserwärmer ohne nachgeschalteten Speicher unbedingt schnelle Regler einsetzen.

Longtherm in einer Solaranlage mit Pufferspeicher



Nach DIN EN 12953 bzw. in Anlehnung an die TRD 402, 18.6.: „Bei Druckausdehnungsgefäßen und Auffangbehältern kann als Berechnungstemperatur die tatsächlich auftretende Betriebstemperatur eingesetzt werden.“

TRD 604 Bl. 2, 1.3.: „Bei MAG kann auf den Einbau eines Wasserstandsbegrenzers verzichtet werden, wenn ein Mindestdruckbegrenzer am MAG ... bei Unterschreiten des niedrigsten Wasserstandes ... anspricht.“

Wir empfehlen:

Reflux V Vorschaltgefäß $> 120\text{ }^\circ\text{C}$ mit Reflex BoB-MAG-Armaturenstrecke mit je einem Max-/Mindestdruckbegrenzer PAZ-/PAZ und -wächter PAS/PAS sowie einem Sicherheitstemperaturbegrenzer TAZ+ zur bauseitigen Montage.

Die Schemata dienen lediglich zur Veranschaulichung der Zusammenhänge. Sie sind den örtlichen Verhältnissen entsprechend anzupassen und zu konkretisieren.

Reflex Mehr-Werte

Digitale Service-Angebote



Reflex Solutions Pro –

einfach und schnell zur kompletten Projektlösung

Mit der aktuellen Generation des bewährten Auslegungstools können Produkte aus dem gesamten Reflex Portfolio individuell zusammengestellt und in jeglicher Größenordnung passend zur relevanten Anlage ausgelegt werden – vom Einfamilienhaus über den Wohnbau bis zum industriellen Gewerbe. Ob einzelnes

Produkt oder komplettes System: Nach Wahl der Anwendung erfolgt die Eingabe der relevanten Anlagenparameter. Schnell und passgenau ermittelt Reflex Solutions Pro die entsprechende Konfiguration. Mit einem Klick kann die vollständige Dokumentation wie Produktdaten, Ausschreibungstexte und BIM-Daten heruntergeladen werden.

Jetzt registrieren und Vorteile nutzen!



rsp.reflex.de

Reflex Training – Vorsprung durch Know-how



Nahe des Unternehmenssitzes in Ahlen werden Fachhandwerker, Planer und Betreiber auf die Herausforderungen der Heizungs- und Warmwasserversorgung in der modernen Gebäudetechnik vorbereitet. Von der Installation über Planung und Beratung bis hin zum technischen Betrieb orientiert sich das Reflex Training Center und sein Team an jenen Partnern, die aus erster Hand über Technik, Normen und Service informiert werden möchten.

Im modern sanierten, ehemaligen westfälischen Gutshof wird gelerntes Know-how direkt an Reflex Anlagen umgesetzt, trainiert und erlebt. Realitätsgetreue Simulationen und ein umfangreiches Anlagenportfolio tragen zu einer erlebbaren Umsetzung der Inhalte bei, wobei theoretische und praktische Aspekte effektiv miteinander verknüpft werden. Die Reflex4Experts Schulungen gibt es jetzt auch online. Zum Beispiel als Webinare für PC, Tablet oder Smartphone. Mit kurzen interessanten Lerneinheiten zu aktuellen und spannenden Themen, welche ganz unkompliziert im Büro, von zu Hause oder unterwegs verfolgt werden können.

Weitere Informationen finden Sie unter

www.reflex4experts.com

Reflex Training Center

+49 2382 7069-9581
seminare@reflex.de



Unser Leistungsversprechen – Reflex After Sales & Service

Versorgungstechnische Anlagen werden immer komplexer. Das gilt für die Technik ebenso wie für Dokumentations- und Prüfpflichten. Mit dem Reflex After Sales & Service sind Sie auch nach dem Kauf in guten Händen. Unsere jahrelange Expertise, spezialisiert auf die Reflex Lösungswelt, bietet Ihnen höchste Sicherheit und Funktionalität Ihrer Anlage.

- Expertise und langjährige Erfahrung mit allen Reflex Produkten
- Deutschlandweiter Werkskundendienst – reaktionsschnell für Sie vor Ort

- Qualifiziertes Personal mit Know-how zu aktuellsten Produkten und Richtlinien
- Einhaltung gesetzlicher Vorschriften und damit der Haftungs- und Gewährleistungsbestimmungen
- Optimal eingestellte Anlagen für maximale Effizienz und Funktionalität

QR-Code scannen und Angebot zum
Wartungsvertrag einholen!
Weitere Informationen zu allen unseren
Services erhalten Sie außerdem unter
[www.reflex-winkelmann.com/de/
services/after-sales-und-service](http://www.reflex-winkelmann.com/de/services/after-sales-und-service)



Garantieverlängerung auf 5 Jahre

Ab sofort haben Sie die Möglichkeit, Ihre Anlage nach Inbetriebnahme durch uns oder durch einen von uns zertifizierten Servicepartner zu registrieren. Bei gleichzeitigem Abschluss eines Wartungsvertrags haben Sie damit Anspruch auf eine Garantieverlängerung auf 5 Jahre. Nutzen Sie diese Möglichkeit ganz einfach über www.reflex-winkelmann.com/de/services/after-sales-und-service/garantie auf unserer Homepage oder über den Aufkleber auf Ihrem Produkt und gelangen ganz einfach zur Registrierung.

Eine Registrierung ist nicht nur bei Inbetriebnahme möglich, sondern gilt für alle Anlagen mit einem Herstellungsdatum von bis zu 6 Monaten ab Herstellungsjahr 2020.

Mit der neuen Online-Service-Beauftragung optimieren wir den Service für unsere Kunden noch weiter. Mit wenigen Klicks ist das Auftragsformular erstellt und kann direkt in unserem System weiterverarbeitet werden. So wird unser Service noch schneller und kundenfreundlicher.



Technische Hotline

+49 2382 7069-9546
aftersales@reflex.de



Werkskundendienst

+49 2382 7069-9505
aftersales@reflex.de



Kaufmännische Abwicklung

+49 2382 7069-7505
aftersales@reflex.de





Anschrift / Address

Datum / Date: _____

Ansprechpartner / Contact person: _____

E-mail: _____

Tel. / Phone: _____

Telefax: _____

Projekt / Project: _____

Auslegungsdaten / Design data

Übertragerleistung / Nominal output: _____ kW geschraubt / gasketed gelötet / brazed

Wenn Leistung nicht bekannt, dann mindestens auf einer Seite Volumenstrom und Temperaturen angeben.
If capacity is not known, then please fill in at least the flow rate and temperature for one side.

	Primärseite / Primary side	Sekundärseite / Secondary side	
Medium / Media:	Wasser / Water	Wasser / Water	
Glykol / Glycol:	_____	_____	%
Eintrittstemperatur: Inlet temperature:	_____	_____	°C
Austrittstemperatur: Outlet temperature:	_____	_____	°C
Zul. Druckverluste: Max. pressure drop:	_____	_____	kPa
Volumenstrom: Flow rate:	_____	_____	m ³ /h

- Zubehör / Accessories:
- Wärmedämmung für Longtherm / Insulation for Longtherm
 - Anschlussverschraubung mit Gewinde / Connection set with thread
 - Anschlussverschraubung mit Lötende / Connection set for soldering
 - Anschlussverschraubung mit Schweißende / Connection set for welding

Besonderheiten:
Comments:

Reflex Solutions Pro

Zur einfachen Auswahl und Berechnung Ihrer Produktlösung
Easy selection and calculation of your product solution



Immer auf dem aktuellen Stand

Weitere Produktbroschüren und Materialien können Sie unter www.reflex-winkelmann.com/de/services/dokumente-und-videos herunterladen sowie als gedruckte Unterlage bestellen.

RE2198deB / 9130925 / 05-2024
Technische Änderungen vorbehalten



Thinking solutions.

Reflex Winkelmann GmbH

Gersteinstraße 19

DE-59227 Ahlen

+49 2382 7069-0

info@reflex.de

www.reflex-winkelmann.com

Reflex Schweiz GmbH

Rührbergweg 7

CH-4133 Pratteln

+41 61 826 50 60

info@reflexch.ch

www.reflex-winkelmann.com/de-ch

Reflex Austria GmbH

Bielsko-Biala-Weg 7, 5. OG, BT. Q

AT-1220 Wien

+43 1 6160250

office@reflex-austria.at

www.reflex-winkelmann.com/at