

## Nylon Care 300

Nylon Care 300 Stützklappgriff,  
mit Bodenstütze

Artikelnummer: 4300433019

**NORMBAU**

PASSION FOR CARE

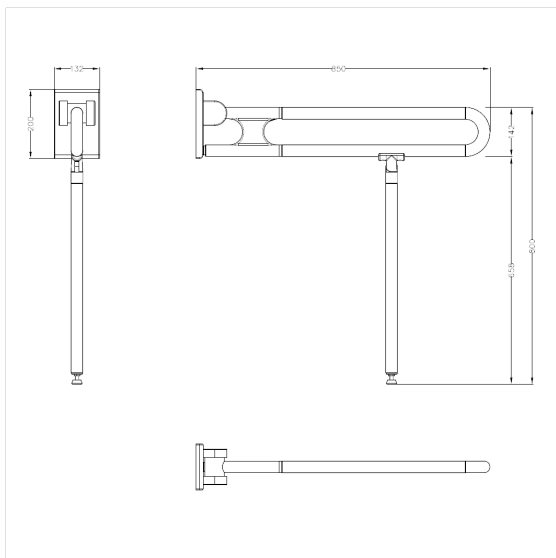
### Produktbild



### Technische Daten

|                  |                                              |
|------------------|----------------------------------------------|
| Produktgruppe    | 0700                                         |
| Produkt          | Stützklappgriff, mit Bodenstütze             |
| Länge            | 850 mm                                       |
| Befestigungshöhe | 800 mm                                       |
| Durchmesser      | 34 mm                                        |
| Material         | Polyamid                                     |
| Oberfläche       | hochglänzend, mit antibakteriellem Schutz    |
| Farbe            | lieferbar in Dunkelgrau (018) und Weiß (019) |
| Ausrichtung      | links und rechts                             |
| Belastbarkeit    | max. 100 kg                                  |

### Technische Zeichnung



### Produktbeschreibung

- Nylon Care als bewährte Produktfamilie mit hoher Variantenvielfalt durch drei Serien für verschiedenste Anforderungen
- mit einstellbarer Bremse
- mit robuster und wartungsfreier Gleitlagertechnik
- mit korrosionsgeschütztem durchgehendem Stahlkern
- Bodenstütze mit rutschhemmendem Bodenpuffer
- mit stahlverstärkter Montageplatte für Dreipunktbefestigung und Abdeckung aus Nylon
- die Bodenstütze dient als Unterstützung bei unzureichender Wandbeschaffenheit, dadurch können die resultierenden Kräfte auf die Wandbefestigung reduziert werden
- verdeckte Verschraubung
- bei Leichtbauwänden wird eine Hinterfüterung aus mind. 20 mm dickem mehrschichtverleimtem Holz benötigt
- nachrüstbar mit Papierrollenhalter 0449120, optional mit antibakteriellem Schutz 4449120
- TÜV PRODUKT SERVICE zertifiziert
- Belastbarkeit: max. 100 kg nach ISO 17966:2016, statisch getestet bis zu 150 kg
- gemäß Verordnung (EU) 2017/745 über Medizinprodukte produziert
- CE-zertifiziert
- erfüllt die Anforderungen nach DIN 18040 und ÖNORM B 1600
- das Montageset ist nach den baulichen Gegebenheiten festzulegen und separat zu bestellen



Antibac



018 019