

## Nylon Care 300

Nylon Care 300 Stützklappgriff,  
mit Papierrollenhalter und Bodenstütze

Artikelnummer: 0300456019

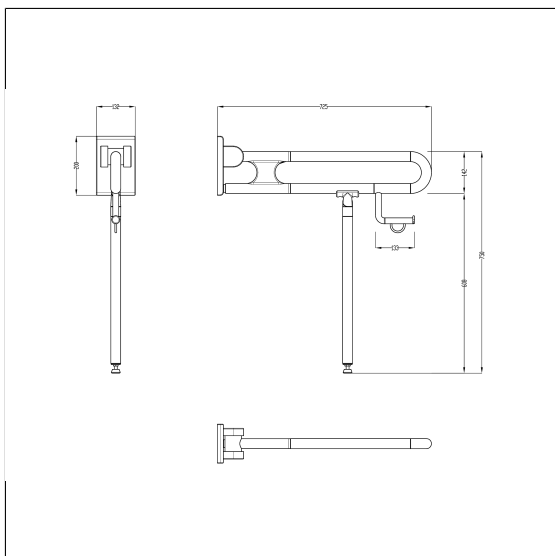
### Produktbild



### Technische Daten

|                  |   |
|------------------|---|
| Produktgruppe    | 0700  |
| Produkt          | Stützklappgriff, mit Papierrollenhalter und Bodenstütze |
| Länge            | 725 mm  |
| Befestigungshöhe | 750 mm  |
| Durchmesser      | 34 mm   |
| Material         | Polyamid  |
| Oberfläche       | hochglänzend  |
| Farbe            | lieferbar in den Nylon Farben                           |
| Ausrichtung      | links und rechts  |
| Belastbarkeit    | max. 100 kg   |

### Technische Zeichnung



### Produktbeschreibung

- Nylon Care als bewährte Produktfamilie mit hoher Variantenvielfalt durch drei Serien für verschiedenste Anforderungen
- mit einstellbarer Bremse
- mit robuster und wartungsfreier Gleitlagertechnik
- mit korrosionsgeschütztem durchgehendem Stahlkern
- Bodenstütze mit rutschhemmendem Bodenpuffer
- integrierter Papierrollenhalter mit wartungsfreier Abrollbremse
- mit stahlverstärkter Montageplatte für Dreipunktbefestigung und Abdeckung aus Nylon
- die Bodenstütze dient als Unterstützung bei unzureichender Wandbeschaffenheit, dadurch können die resultierenden Kräfte auf die Wandbefestigung reduziert werden
- verdeckte Verschraubung
- bei Leichtbauwänden wird eine Hinterfütterung aus mind. 20 mm dickem mehrschichtverleimtem Holz benötigt
- TÜV PRODUKT SERVICE zertifiziert
- Belastbarkeit: max. 100 kg nach ISO 17966:2016, statisch getestet bis zu 150 kg
- gemäß Verordnung (EU) 2017/745 über Medizinprodukte produziert
- CE-zertifiziert
- erfüllt die Anforderungen nach DIN 18040 und ÖNORM B 1600
- das Montageset ist nach den baulichen Gegebenheiten festzulegen und separat zu bestellen

