

## Nylon Care 300

Nylon Care 300 Stützklappgriff,  
mit Papierrollenhalter und Bodenstütze

Artikelnummer: 0300456018

**NORMBAU**

PASSION FOR CARE

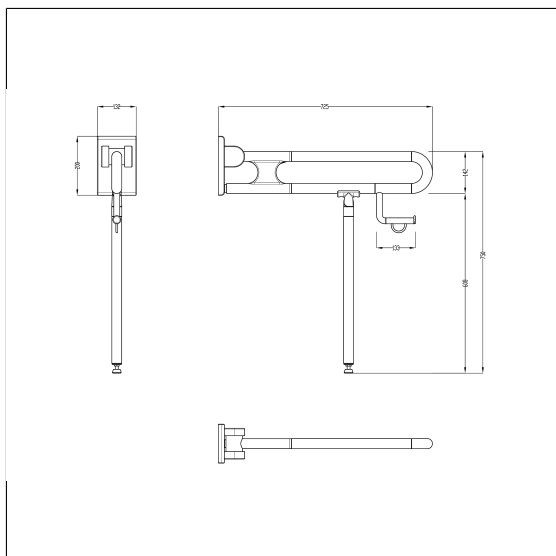
### Produktbild



### Technische Daten

Produktgruppe	0700
Produkt	Stützklappgriff, mit Papierrollenhalter und Bodenstütze
Länge	725 mm
Befestigungshöhe	750 mm
Durchmesser	34 mm
Material	Polyamid
Oberfläche	hochglänzend
Farbe	lieferbar in den Nylon Farben
Ausrichtung	links und rechts
Belastbarkeit	max. 100 kg

### Technische Zeichnung



### Produktbeschreibung

- Nylon Care als bewährte Produktfamilie mit hoher Variantenvielfalt durch drei Serien für verschiedenste Anforderungen
- mit einstellbarer Bremse
- mit robuster und wartungsfreier Gleitlagertechnik
- mit korrosionsgeschütztem durchgehendem Stahlkern
- Bodenstütze mit rutschhemmendem Bodenpuffer
- integrierter Papierrollenhalter mit wartungsfreier Abrollbremse
- mit stahlverstärkter Montageplatte für Dreipunktbefestigung und Abdeckung aus Nylon
- die Bodenstütze dient als Unterstützung bei unzureichender Wandbeschaffenheit, dadurch können die resultierenden Kräfte auf die Wandbefestigung reduziert werden
- verdeckte Verschraubung
- bei Leichtbauwänden wird eine Hinterfütterung aus mind. 20 mm dickem mehrschichtverleimtem Holz benötigt
- TÜV PRODUKT SERVICE zertifiziert
- Belastbarkeit: max. 100 kg nach ISO 17966:2016, statisch getestet bis zu 150 kg
- gemäß Verordnung (EU) 2017/745 über Medizinprodukte produziert
- CE-zertifiziert
- erfüllt die Anforderungen nach DIN 18040 und ÖNORM B 1600
- das Montageset ist nach den baulichen Gegebenheiten festzulegen und separat zu bestellen



014 015 016 018 019 020 022 028 035 067