

Nylon Care WC-Bürstengarnitur

Artikelnummer: 0300444019

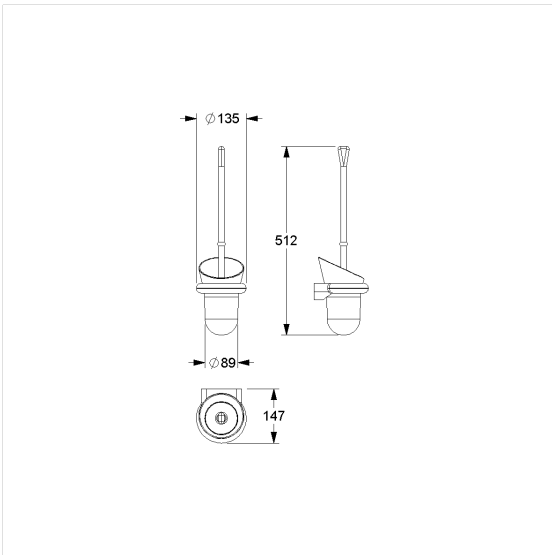
Produktbild



Technische Daten

| | |
|---------------|--|
| Produktgruppe | 0700 |
| Produkt | WC-Bürstengarnitur |
| Länge | 148 mm |
| Breite | 135 mm |
| Höhe | 512 mm |
| Material | Polyamid |
| Oberfläche | hochglänzend |
| Farbe | lieferbar in den Nylon Farben und Rot-Weiß (912) |

Technische Zeichnung



Produktbeschreibung

- Nylon Care als bewährte Produktfamilie mit hoher Variantenvielfalt durch drei Serien für verschiedenste Anforderungen
- zentrierte Bürstenstellung
- Bürstentopf zur Reinigung abnehmbar
- mit zusätzlicher Einsenkung zur Aufnahme von Desinfektionsmittel
- Bürstentopf drehbar
- langer Bürstenstiel mit ergonomisch geformtem Griffende
- mit austauschbarem schwarzen Bürstenkopf Ø 86 mm
- zur Wandmontage
- verdeckte Verschraubung
- Lieferung mit Montagematerial

