

## DATENBLATT

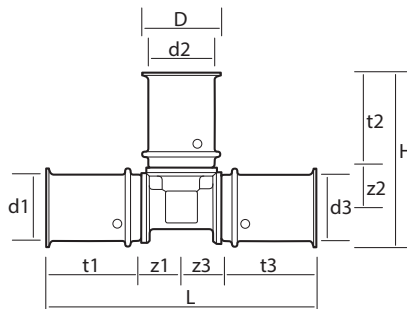
### Metall-Press-T-Stück

aus Messing, verzinkt, mit Presshülse inkl. Sichtfenster (auf dem Fittinggrundkörper fixiert) zur leichten Kontrolle der korrekten Einstecktiefe des Rohres.



### Metall-Press-T-Stück

Art.-Nr:	Typ	VE/Karton	Palette
25010	16 x 16 x 16	10 St.	150 St.
25030	20 x 20 x 20	10 St.	100 St.
25040	25 x 25 x 25	4 St.	40 St.
25050	32 x 32 x 32	4 St.	32 St.
25060	40 x 40 x 40	1 St.	8 St.
25070	50 x 50 x 50	1 St.	6 St.
25080	63 x 63 x 63	1 St.	2 St.
25090	75 x 75 x 75	1 St.	2 St.



Art.-Nr	d1 mm	d2 mm	d3 mm	z1 mm	z2 mm	z3 mm	t1 mm	t2 mm	t3 mm	L mm	D mm	H mm	G kg				
25010	16	16	16	10,00	10,00	10,00	24,50	24,50	24,50	69,00	21,20	44,88	0,076				
25030	20	20	20	13,00	13,00	13,00	27,00	27,00	27,00	80,00	26,00	52,63	0,121				
25040	25	25	25	16,00	16,00	16,00	34,10	34,10	34,10	100,20	31,60	65,78	0,222				
25050	32	32	32	19,00	19,00	19,00	34,10	34,10	34,10	106,20	39,20	72,33	0,312				
25060	40	40	40	27,60	27,60	27,60	46,90	46,90	46,90	149,00	47,60	98,25	0,638				
25070	50	50	50	31,70	31,70	31,70	50,40	50,40	50,40	164,20	57,50	110,65	0,917				
25080	63	63	63	42,00	42,00	42,00	71,30	71,30	71,30	226,60	70,30	148,50	1,939				
25090	75	75	75	45,20	45,20	45,20	71,80	71,80	71,80	234,00	82,30	158,10	2,688				

Technische Änderungen vorbehalten - Angaben ohne Gewähr.