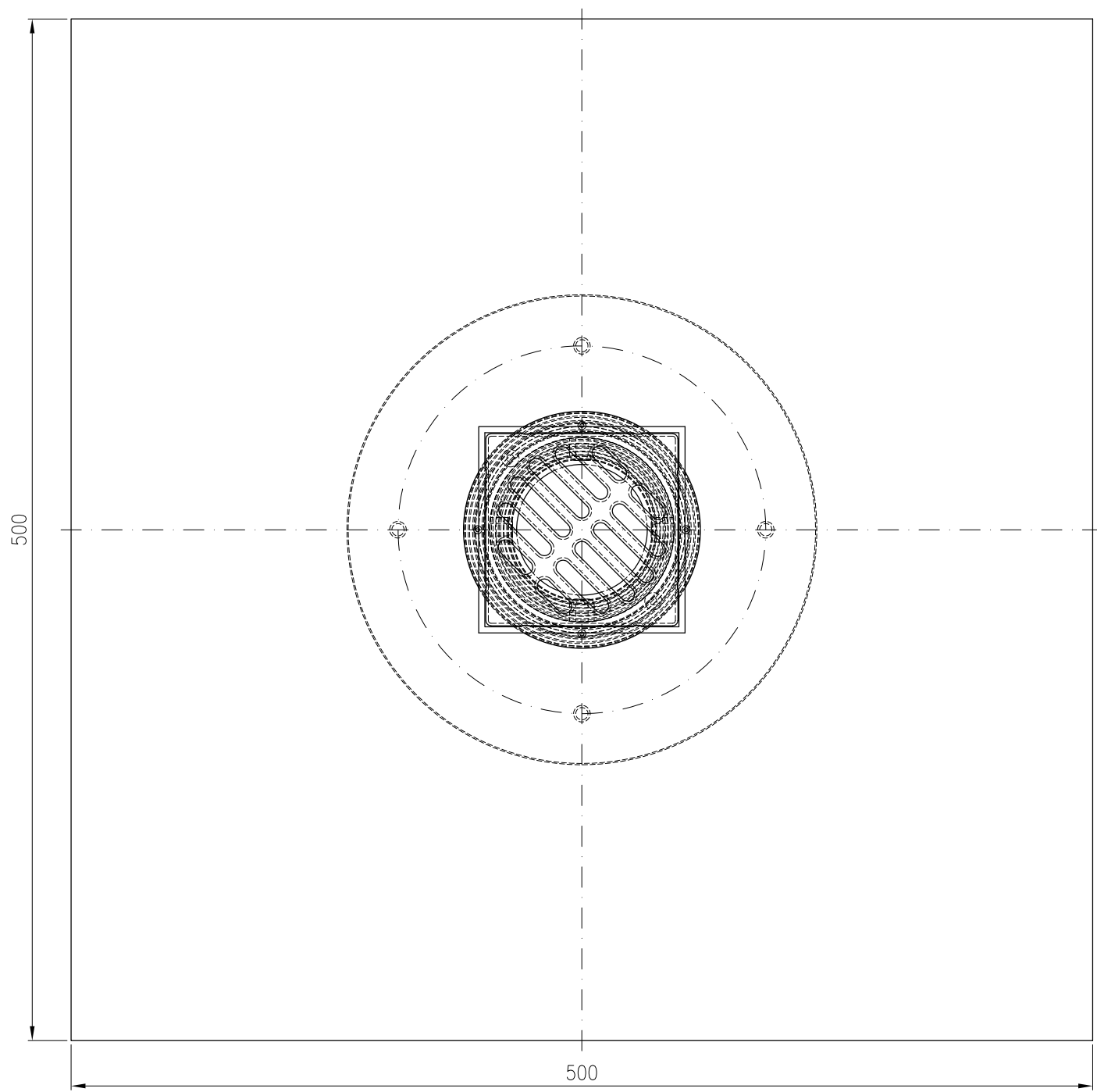
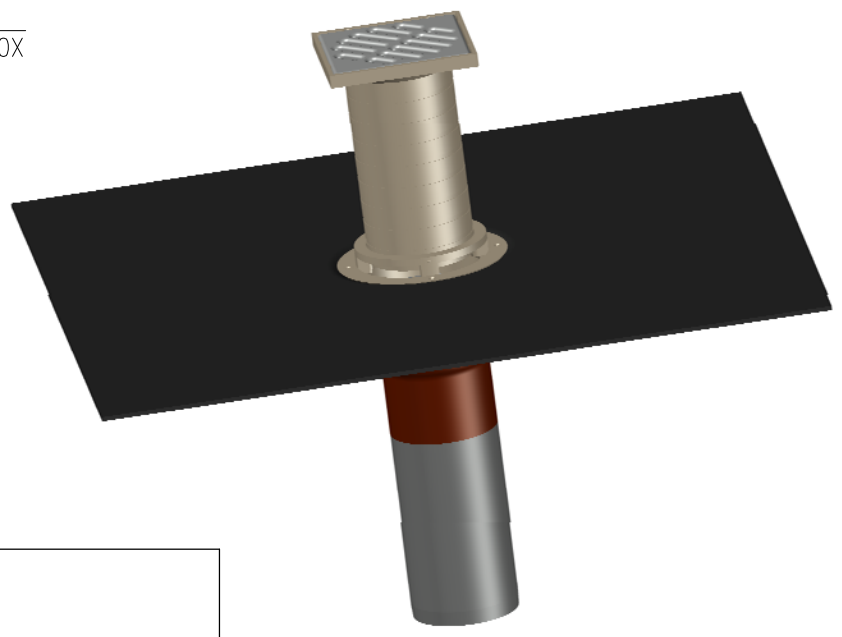


- Edelstahlsieb
EDV-Art.Nr. 15096.000X
- Siebaufnahme
EDV-Art.Nr. 15094.000X
- Entwässerungsring
EDV-Art.Nr. 15098.000X
- Klemmring
EDV-Art.Nr. 15592.000X
- Anschlußmanschette
EDV-Art.Nr. 15593.000X

Ablauftopf DN70
EDV-Art.Nr.15279.070X

Zubehör: Muffenschutzkappe DN70, EDV-Art.Nr.00922.070X



Werkstoff:

Maßstab		Zul. Abw.		Benennung		Zeichnungs Nr.	
1:2		DN eN1123-2		Baikonablauf DN70		15272070X B	
2006	Tag	Name	Kompletteinheit einteilig		Ersatz für:		
Gez.	09.02.	Koeh			15272070X A		
Gepr.	24.05.18	He	EDV-Art.Nr. 15272.070X		ersetzt durch:		
Norm.	28.05.18	Schm	15272.070X.DWG		Bauvorhaben		
B 3D-Ansicht		20.03.18	Koeh				
A Überarbeitet		14.03.08	Koeh				
Änderung		Tag	Name				
Index							

