

## LORO-X Dachentwässerungs- systeme

Flachdach-  
entwässerung



Attika-  
entwässerung



Serien

Modelle

Typen

Hauptentwässerung



Notentwässerung



Freispiegelströmung






















Druckströmung
















**Inhaltsverzeichnis**












LORO-X Systemvorteile	Seite
LORO-X Online-Service	5
Produktnummern-Verzeichnis	6
Referenzen	7
Klassifikation der LORO-X Dachentwässerungssysteme	8-9
Beschrieb Haupt und Notentwässerung	10-11
Strömungsarten der Dachentwässerung	12-13
Hydraulische Grundbedingungen / Grundregeln zur Verlegung des Schnellablaufsystems	14
Kontakt	16-19
	224

**LORO-X Attikaentwässerung**

Serie	Modell		
<b>Serie 43</b> <b>LORO-X</b> <b>Attika-Direkt</b>		ohne Eingriff ins Dach <b>A43</b>	30
		ohne Becken, 40 mm Wehr, Speier, DN 70 und DN 100 <b>A43</b>	33
		ohne Becken, 60 mm Wehr, Speier, DN 70 und DN 100 <b>A43</b>	33
		mit Klemmflansch ohne Eingriff ins Dach, DN 100 <b>A43</b>	32
		mit Becken, DN 70 und DN 100 <b>A43</b>	31
		mit Becken, 40 mm Wehr, Speier, DN 100 <b>A43</b>	34
		mit Becken, 60 mm Wehr, Speier, DN 100 <b>A43</b>	34
		Doppelrohr mit Becken <b>A43</b>	31
		Doppelrohr mit Becken und tiefgelegten Rohren <b>A43</b>	32
		Doppelrohr mit Becken und tiefgelegten Rohren Haupt-Not-Kombi durch Sammelkasten <b>A43</b>	32
		mit Becken und tiefgelegtem Rohr <b>A43</b>	31
		DUOFLUX® Haupt-Not-Kombi Doppelrohr, DN 70/DN 70 <b>A115</b>	41
		DUOFLUX® Haupt-Not-Kombi Doppelrohr, DN 100/DN 100 <b>A117</b>	46
		DUOFLUX® Haupt-Not-Kombi Rohr in Rohr mit Speier <b>A118</b>	50
		DUOFLUX® Haupt-Not-Kombi Rohr in Rohr, Druckströmungsspeier <b>A141</b>	51
		QUATTROFLUX Staffelgeschossentwässerung Haupt-Not-Kombi, <b>A135</b>	54
		DUOSTREAM Kaskadentwässerung, Mehrgeschossabläufe mit Klebeflansch 45° und 90°	57-58
	DUOSTREAM Hochleistung Kaskadentwässerung <b>A160</b>	60-61	
<b>LORO-X</b> <b>VARIOFIT</b>		VARIOFIT Retentionseinheit VARIOFIT Notentwässerungseinheit <b>A161</b>	64-65

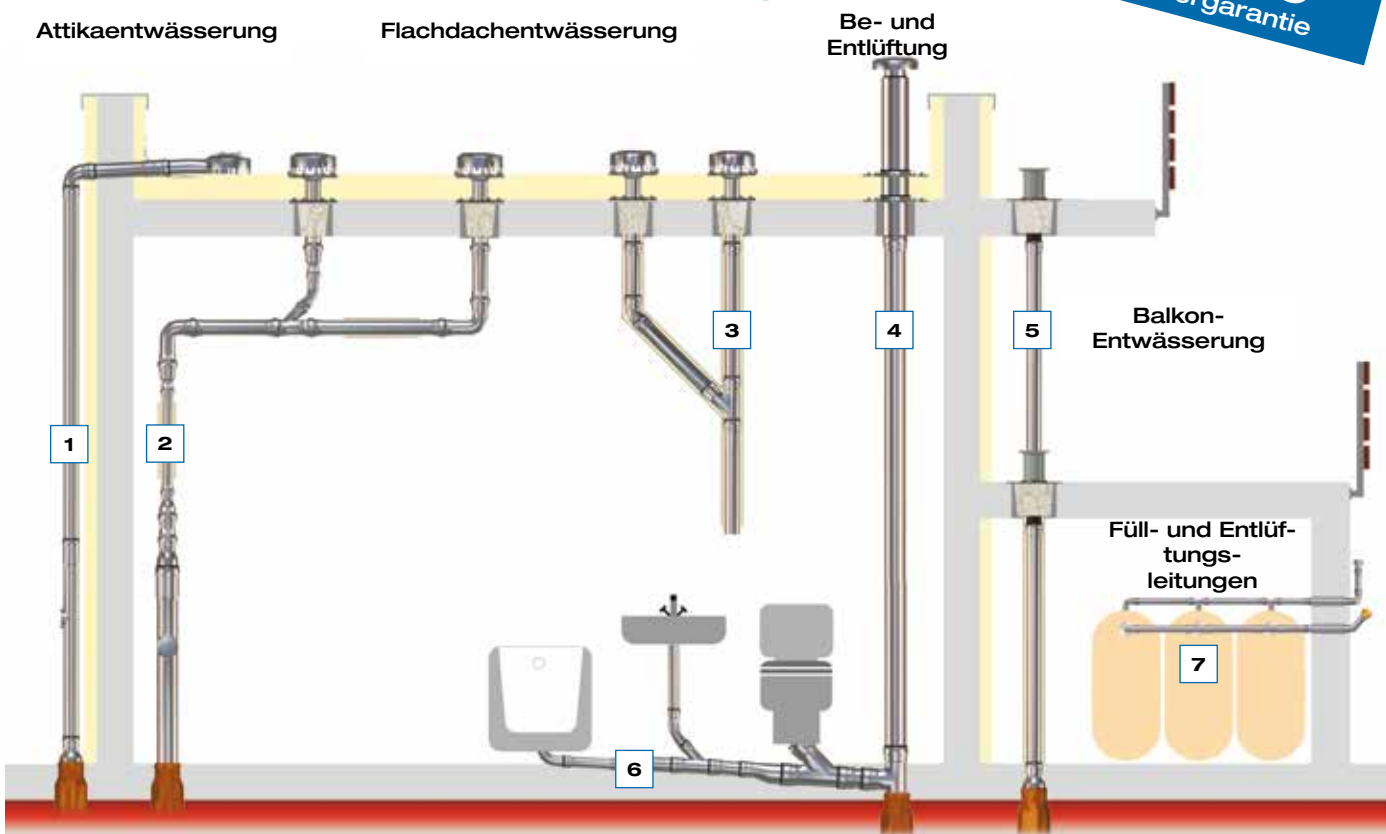
Serie	Modell		
<b>Serie 79</b> <b>LORO-X</b> <b>RAINSTAR®</b> Standard		tiefgelegtes Rohr <b>A79</b>	67-77
		Rechteck-Notablaufspeier <b>A79</b>	78-79
		VARIO Kant Speier, zum bauseitigen Abkanten	78-79
<b>Serie 89</b> <b>LORO-X</b> <b>RAINSTAR®</b> 55 mm		mit geringer Einbautiefe <b>A89</b>	80-89
<b>Serie 88</b> <b>LORO-X</b> <b>RAINSTAR®</b> Distant		Attika Distant <b>A88</b>	90-96
		Attika Distant Haupt-Not-Kombi <b>A101</b>	97-103
		Attika Distant Haupt-Not-Kombi <b>A123</b>	102
		DUOSTREAM LEVELX Mehrgeschossablauf <b>A160</b>	104-107
		Retentionsdachentwässerung Haupt-Not-Kombi <b>A163</b>	108-109
		Höhenvariable Notentwässerung <b>A164</b>	110-123
<b>Serie 62</b> <b>LORO-X</b> <b>DRAINJET®</b> Attika		Standardhaube ohne Eingriff ins Dach <b>A62</b>	112-119
		Powerhaube ohne Eingriff ins Dach <b>A116</b>	124
<b>Serie 93</b> <b>LORO-X</b> <b>ATTIKASTAR®</b>		Distant Doppelrohr „Hochleistung“ <b>A93</b>	126-132

**LORO-X Flachdachentwässerung**

<b>Serie 4</b> <b>LORO-X</b> "Serie 0"		Flachdachentwässerung mit Anschlussmanschette <b>A4</b>	138-151
<b>Serie 84</b> <b>LORO-X</b> <b>DRAINLET®</b>		Flachdachentwässerung mit Klemmflansch <b>A84</b>	152-165
		VARIOFIT Retentionseinheit VARIOFIT Notentwässerungseinheit <b>A161</b>	166-167
		Retentionsdachentwässerung Hauptentwässerung <b>A158</b>	168-173
		Überlastungsfreie Hauptentwässerung <b>A166</b>	174-175
<b>Serie 49</b> <b>LORO-X</b> <b>DRAINJET®</b>		Standardhaube <b>A49</b>	184-194
		Minihaube <b>A122</b>	195-199
		Haupt-Not-Kombi senkrecht <b>A151</b>	200-201
		Powerhaube <b>A49</b>	202-203
		„GALAXY“ <b>A112</b>	204-205
<b>Serie 21</b> <b>LORO-X</b> <b>VERSAL®</b>		Flachdachentwässerung mit „Topf“ <b>A21</b>	212-213

### LORO-X Rohrsysteme aus Stahl mit LORO-X Steckmuffenverbindung

**5 Jahre**  
Herstellergarantie



- 1 LORO-X Attikaentwässerung**  
aus LORO-X Stahlabflussrohr mit rückstausicherer LORO-X Muffenverbindung für Druckströmung oder Red.-Steckverbindung für Freispiegelentwässerung
- 2 LORO-X Flachdachentwässerung**  
aus LORO-X Stahlabflussrohr mit rückstausicherer LORO-X Muffenverbindung für Freispiegelströmung oder Druckströmung für raumsparende, gefällelose Verlegung. Auch als geprüftes Brandschutzsystem R90 lieferbar.
- 3 LORO-X Verbundrohre**  
gegen Schwitzwasserbildung bei innenliegender Dachentwässerung - auf Wunsch in SILENT-Ausführung mit erhöhtem Schallschutz
- 4 LORO-X Entlüftungsleitungen**  
aus LORO-X Stahlabflussrohr, nach DIN 1986-100:2016, mit LOROFLEX-Dachdurchführung und LORO-X Lüftungsrohr.
- 5 LORO-X Balkonentwässerungen**  
Einzel- oder Direktabläufe für Balkone mit und ohne Dachabdichtungsbahnen oder für Abdichtung mit Flüssigkunststoffen.
- 6 LORO-X Stahlabflussrohre**  
für häusliche Abwässer oder LORO-XCL Edelstahlrohren in Bereichen mit aggressiven Medien für Industrie, Gewerbe, Krankenhäusern, Großküchen etc.
- 7 LORO-X Füll- und Entlüftungsleitungen**  
aus LORO-X Stahlabflussrohr, für die Befüllung und Entlüftung von Heizöltanks oder Pellet-Lagerräumen.





## LORO-X Systemvorteile

### LORO-X



**Sicherheit durch System**

Aus einer Hand:  
Komplettsysteme mit  
Leistungsnachweis

- individuelle Planungshilfe
- professionelle Baustellenbetreuung
- Schulungsveranstaltungen



### LORO-X



**Steckmuffenverbindung**

Schnelle und leichte Montage durch LORO-X Steckmuffenverbindung

- Online-Service für PC & APP:
- Online-Berechnung
  - Online-Konfiguration
  - Online-Ausschreibung



### LORO-X



**Sonderlösungen**

Der Werkstoff Stahl lässt sich optimal biegen, sägen und schweißen

Optisch ansprechend an jeder Fassade



### LORO-X



**Bruchfest**

### LORO-X



**Stoßfest**

### LORO-X



**Druckfest**

### LORO-X



**Rückstausicher**

### LORO-X



**Feuerfest**

### LORO-X



**Bruchfest UV-beständig**

# LORO-X Online Produktdatenbank und Ausschreibung

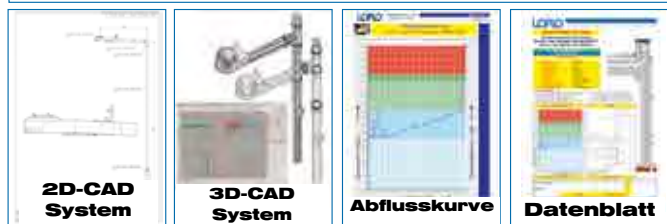
Auf **www.loro.de** stehen Ihnen viele nützliche "Online-Programme" zur Verfügung, mit denen Sie direkt in Ihrem Webbrowser eine komplette Dachentwässerungs-Planung bis zur kompletten Ausschreibung in wenigen Minuten durchführen können.



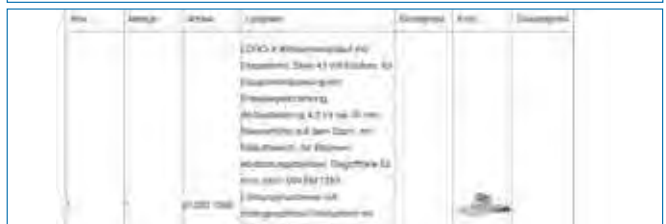
**Systeminformation  
herunterladen**

**Bestelle  
Dein System**

## Online Produktdatenbank



## Online Ausschreiben



**Ausschreibung/Angebot**

### LORO-X Online-Produktdatenbank für den Download von Produktdaten

Sie finden in der LORO-X Online Produktdatenbank zu jedem einzelnen Artikel (ca. 2500 verschiedene) sowie zu kompletten LX-Standardsystemen alle **multimedialen Daten** für die Weiterverarbeitung. Dazu gehören z.B.:

- LX-Datenblatt mit LORO-X Leistungsnachweis
- 2D und 3D original CAD-Dateien (.dxf und .dwg)
- Maßzeichnungen als PDF-Dokument
- Ausschreibungstexte
- Artikelnummer, Foto, Gewicht, Nennweite, EAN-Code, Zolltarifnummer
- Wenn verfügbar: Verlegeanleitung und Einsatzbeispiele

Hier können Sie die Anzahl der Artikel oder Systeme eingeben und mit einem Klick auf "Online-Ausschreiben" in Ihre Online-Ausschreibung übernehmen

### LORO-X Online-Ausschreiben

Die LORO-X Online- Ausschreibung **generiert ein fertiges Angebot bzw. eine Ausschreibung** aus einer Liste von Artikeln. Sie können diese entweder direkt per Artikelnummer eingeben oder über die Produktdatenbank hinzufügen. Jedes neu erstellte Angebot bekommt eine eindeutige **Identifikationsnummer** und ein Passwort, mit dem Sie das erstellte Angebot jederzeit wieder aufrufen und weiter bearbeiten können. Als Formate zur Verarbeitung stehen mehrere Formate zur Verfügung:

- .pdf Datei
- .csv Datei zum herunterladen (Import in **Excel** oder ähnliches möglich)
- .X81 Datei zum herunterladen (Import in viele gängige AVA Programme mit **GAEB-XML** Unterstützung möglich)

## Produktnummern-Verzeichnis

WICHTIG: Bitte zusätzlich zur Produktnummer die Nennweite (DN) angeben!

Nr.	Seite	Nr.	Seite	Nr.	Seite	Nr.	Seite	Nr.	Seite
1108X	103	13457X	60	1391X	95	19845X	177,207	21716X	165
1203X	103	13458X	61	1392X	96	19853X	178,208	21721X	164
1302X	103	13461X	57	1393X	96	19973X	176,208	21722X	164
1310X	150	13462X	57	1394X	132	19974X	178,207	21723X	164
1316X	30	13471X	58	1397X	122	19975X	178,208	21734X	165
1320X	31	13472X	58	1398X	123	19979X	208	21735X	165
1323X	32	13500X	50,101	1475X	109	19995X	177,208	21736X	165
1324X	32	13501X	51	1485X	109	00201X	96	21910X	177,208
1325X	33	13502X	102	1491X	111	21010X	137	22101X	218
1326X	33	13503X	103	14311X	170	21014X	137	22102X	218
1327X	42	13506X	100	14510X	167	21017X	137	22121X	218
1328X	42	13508X	50	14514X	170	21019X	137	22122X	218
13207X	41,46,54	13510X	101	14530X	65	21111X	193,202	22301X	219
13214X	79	13517X	133	14710X	167	21112X	193	22302X	219
13216X	102	13519X	50,109	14730X	65	21113X	193	22321X	219
13217X	102	13530X	102	15072X	79	21114X	205	22322X	219
13218X	37	13541X	54,60	15073X	135	21116X	199	22501X	216
13220X	56	13543X	60	15198X	79	21117X	199	22502X	216
13226X	54	13544X	55	15199X	35,41,111	21118X	197	22521X	216
13221X	61	13550X	101	15217X	79	21119X	197	22522X	216
13228X	35,41,46, 133,135	13605X	100	15275X	143	21120X	199	22701X	217
13232X	134	13607X	100	15285X	144	21121X	193	22702X	217
13235X	35,50,133, 134	13612X	105	15375X	143	21122X	193	22721X	217
13236X	35,133,134	13613X	105	15385X	144	21123X	193	22722X	217
13240X	59	1360X	86	15475X	143	21202X	150	41511X	173
13242X	59,105	1361X	87	15485X	144	21311X	194,203	41516X	109
1329X	33	1362X	86	15518X	176	21312X	194	4361X	55
1330X	31	1363X	87	15575X	143	21313X	194	4379X	36
1331X	30	1364X	88	15585X	144	21321X	194	4380X	41
1333X	32	1365X	89	17110A	148	21322X	194	440X	36
1334X	34	1366X	88	17120A	149	21323X	194	445X	36
1336X	34	1367X	89	17131A	148	21511X	161	446X	46
1341X	122	1370X	72	17132A	149	21512X	161	41410X	175
1344X	123	1371X	73	17137A	150	21513X	161	5042X	206
1347X	119,124	1372X	72	17141A	148	21514X	162	5043X	206
1349X	119,124	1373X	73	17142A	149	21515X	162	5048X	201
1350X	31	1374X	72	17143A	148	21516X	162	5515X	51
1351X	119	1375X	121	17144A	149	21518X	176	55154X	52,56
1353X	120	13072X	79	17145A	148	21521X	161	58006X	220
1354X	124	13073X	135	17146A	149	21522X	161	58007X	220
1355X	122	13766X	131	17147A	148	21523X	161	58008X	220
1356X	120	13779X	131	17148A	149	21524X	162	58042X	206
1357X	123	1380X	76	18230X	137	21525X	162	58043X	207
1358X	120	1381X	77	18620X	150,213	21526X	162	58602X	207
1359X	121	1382X	76	18621X	213	21528X	201	60401X	62
13426X	61	1383X	77	19495X	178,213	21529X	201	60402X	62
13428X	61	1384X	136	19496X	178	21539X	201	60403X	62
13429X	106	1385X	136	19543X	213	21711X	164	60414X	63
13441X	106	1387X	121	19544X	213	21712X	164	60415X	63
13451X	106	13845X	136	19545X	213	21713X	164	60416X	63
		13855X	136	19602X	206	21714X	165	983X	220
		1390X	95	19844X	177,207	21715X	165	984X	220

Alle technischen Daten und Hinweise auf Normen, Prüfbescheide, technische Vorschriften usw. entsprechen dem Stand zum Zeitpunkt der Drucklegung. Aus diesen Angaben können keine Rechte abgeleitet werden. Technischer Stand: September 2021 Technische Änderungen vorbehalten

Druckcode:1/LFL DACHENTW/1.6



# LORO-Flachdachentwässerungen

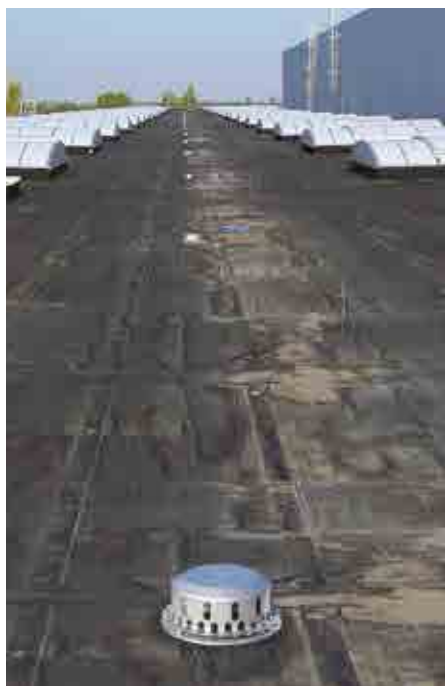
- **LORO Flachdachabläufe aus Stahl, Serie O**  
DN 70
- **LORO Flachdachabläufe aus Aluminium, Serie O**  
DN 100 und DN 125
- **LORO-DRAINLET®/DRAINJET® Flachdachabläufe aus Edelstahl**  
DN 50, DN 70, DN 100, DN 125 und DN 150
- **LORO-RAINSTAR® Attikaabläufe**  
DN 50, DN 70 und DN 100
- **LORO-X Attikaabläufe**  
aus Stahl, feuerverzinkt  
DN 70 und DN 100
- **LORO-X Haupt-Not-Kombi Attikaentwässerung**  
DN 100 (Haupt) DN 50 (Not)
- **LORO-X DUOFLUX® Haupt-Not-Kombi Attikaentwässerung**
- **LORO-X Attikadirektabläufe aus Stahl, feuerverzinkt**  
DN 70 und DN 100
- **LORO-DRAINJET® Attika-Schnellabläufe**  
DN 50, DN 70 und DN 100
- **LORO-ATTIKASTAR® Attika-Schnellabläufe**  
DN 100



Das vielseitige Ablaufprogramm mit Problemlösungen für unterschiedliche Entwässerungsprobleme bei Flachdächern.







**...mit Sicherheit  
optimal entwässert !**

#### Besondere Vorteile:

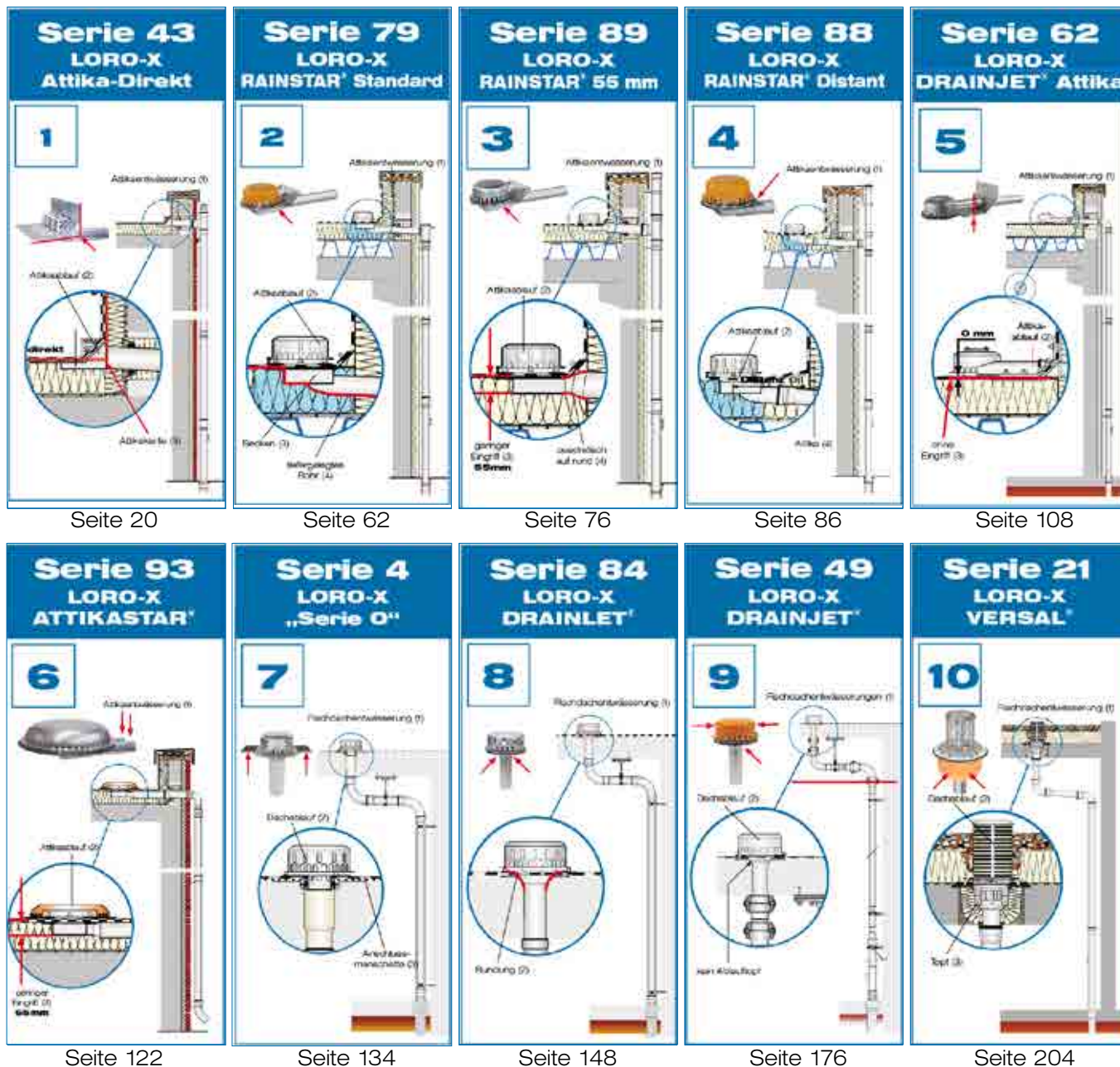
- Hohe Stabilität
- Hohe Abflussleistung
- einfache Montage
- erhöhter Korrosionsschutz
- UV- beständig
- kleine Aussparungen
- leichtes Gewicht
- Entwässerungsmöglichkeit während der Bauphase
- LORO-DRAINLET®/DRAINJET® Haupt- und Notabläufe in einer Ebene



# Klassifikation der LORO-X Dachentwässerungssysteme

## Serie

Die Serien sind Grundformen von Abläufen. Es gibt 10 Serien:



Beispiel: Serie 62 LORO-X DRAINJET® Attika ohne Eingriff ins Dach

## Modell

Die Modelle sind unterschiedliche Formen von Abläufen einer Serie. Gemäß Serienübersicht Preisliste.

Beispiel: Modell A 116 Modell Powerhaube

## Typ

Die Typen werden durch die Merkmale Hauptentwässerung/Notentwässerung, Freispiegelströmung/Druckströmung, Nennweite und Wehr beschrieben.

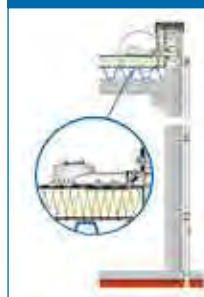
Beispiel: LX1157 Notentwässerung, Druckströmung, Nennweite DN100, Wehrröhe 40mm.

## Serie

Serie 62  
LORO-X DRAINJET® Attikaentwässerung  
ohne Eingriff ins Dach



### Serie 62



Die LORO-X Dachentwässerungssysteme der Serie 62 sind Attikaentwässerungen (1) bei denen der Attikaablauf (2) nicht ins Dach (3) eingreift.

## Modelle



**Modell  
A 116**

Modell Powerhaube  
ohne Eingriff ins Dach  
**Aktuell 116**

## Typen



<b>Typ</b>	<b>Notentwässerung</b>	
	<b>Druckströmung</b>	
	Wehrhöhe	40 mm
	Nennweite	DN 100
	LX-Nummer	LX1157



## Hauptentwässerung

An jedem Tiefpunkt auf dem Dach hat die LORO-X Hauptentwässerung die Aufgabe, das Regenwasser sicher und schnell vom Dach in die Kanalisation zu leiten. Um die Statik des Gebäudes nicht zu gefährden, ist es wichtig, dass die Abflussleistung des Systems bereits bei geringer Wasserhöhe auf dem Dach sicher erreicht wird.

- Entwässerung in Grundleitung
- Freispiegelströmung:  
max. 35 mm Wasserhöhe
- Druckströmung:  
max. 55 mm Wasserhöhe
- Kein Wehr

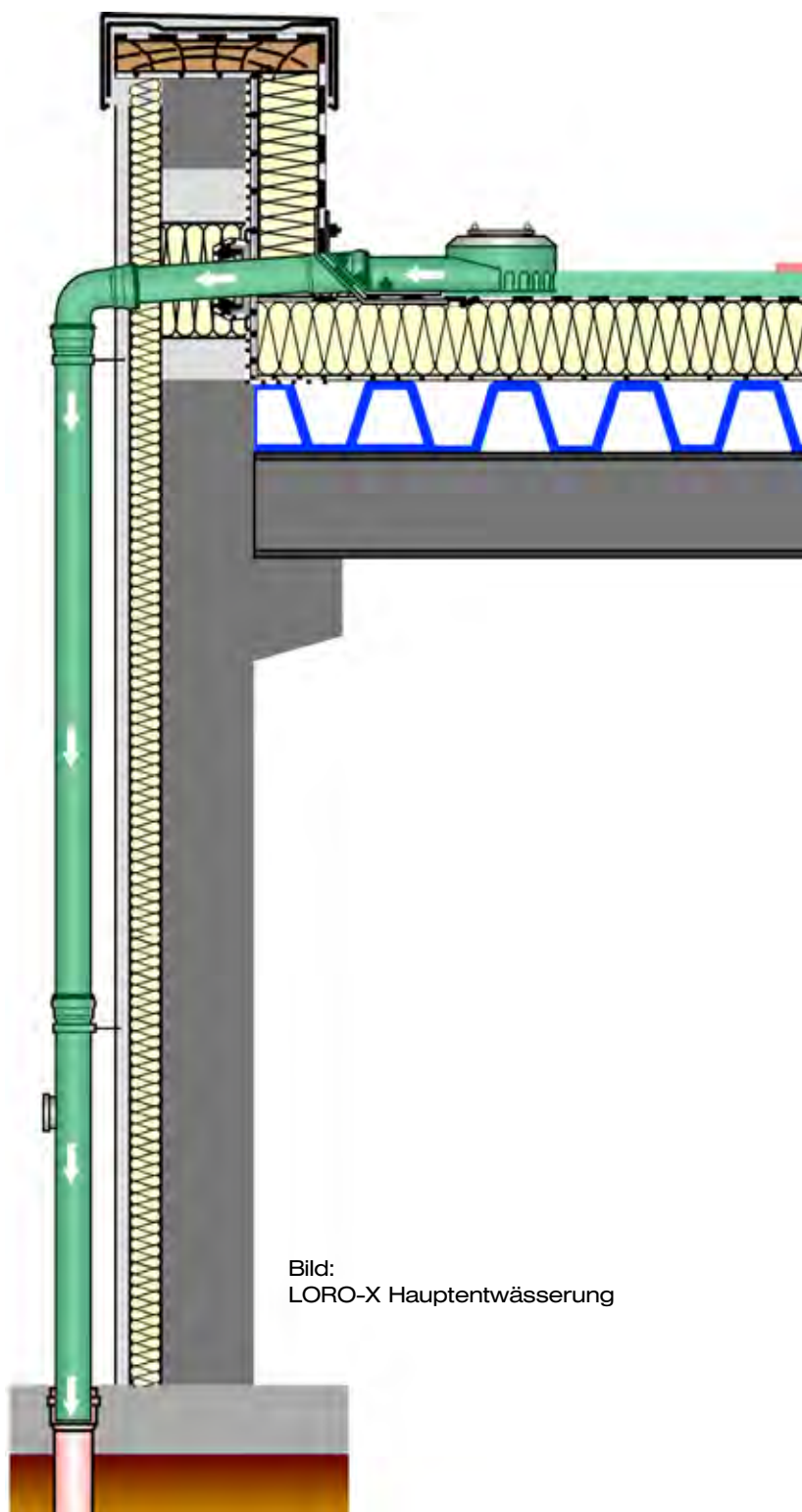
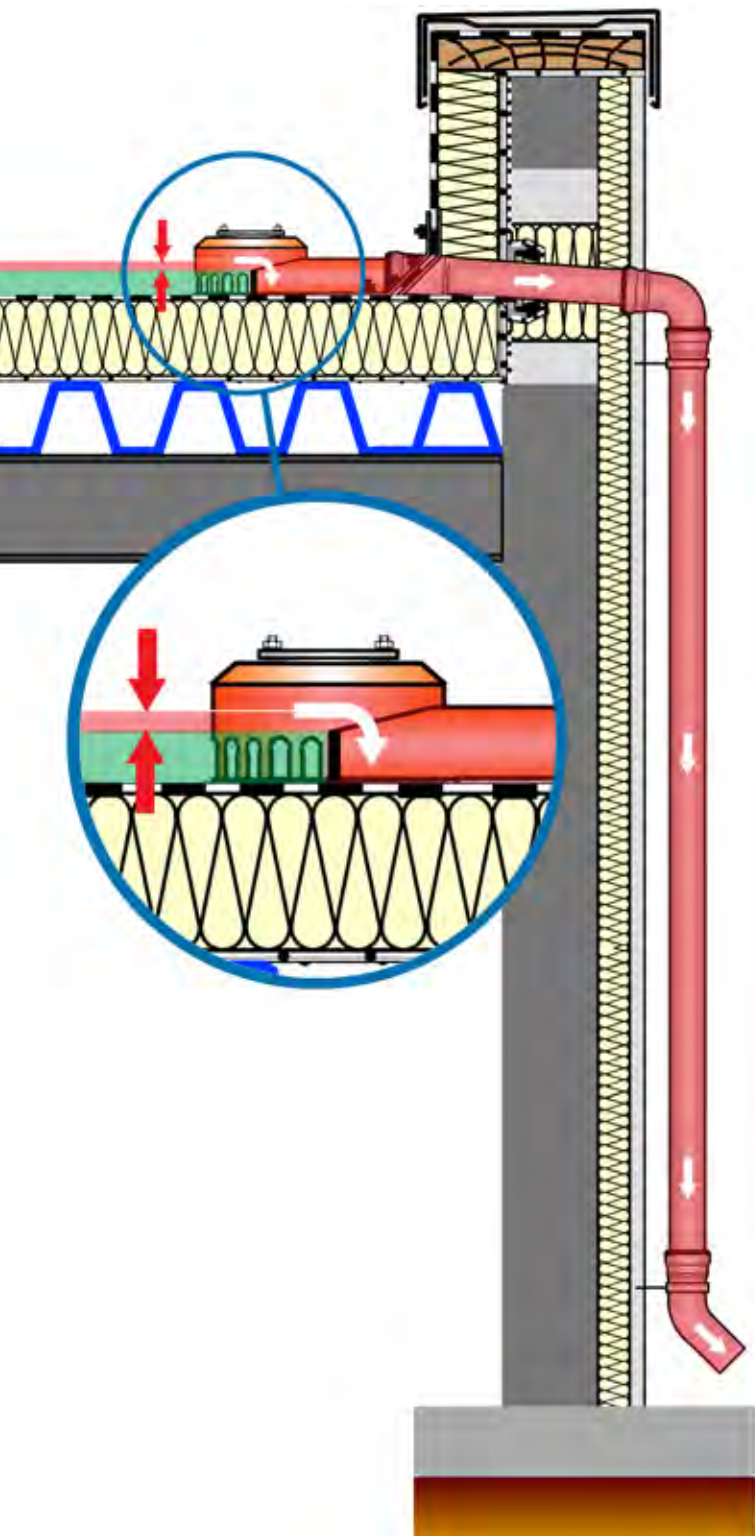


Bild:  
LORO-X Hauptentwässerung

**Entwässerung: in Grundleitung**



## Notentwässerung



**Entwässerung: ins Freie**

Die LORO-X Notentwässerung ist gemäß DIN 1986-100 zusätzlich zur Hauptentwässerung an jedem Tiefpunkt einzuplanen. Die Notentwässerung hat die Aufgabe, das Regenwasser auf eine frei überflutbare Fläche zu entwässern und darf nicht an den Fließweg der Hauptentwässerung angeschlossen werden. Die Notentwässerung läuft nur, wenn es zu einem sogenannten Jahrhundertregen kommt oder die Hauptentwässerung – zum Beispiel durch Überlastung der Grundleitung - nicht mehr funktionsfähig ist und das Wasser deshalb auf dem Dach zurückstaut.

Damit die Notentwässerung im Normalfall nicht mitläuft, wird das Regenwasser an dem Wehr im LORO-X Notablauf angestaut. Erst wenn die Wasserhöhe auf dem Dach die Wehrhöhe übersteigt, beginnt die sichere Entwässerung ins Freie.

- Entwässerung ins Freie
- max. 75 mm Wasserhöhe
- Wehrhöhen von 35 mm bis 60 mm

## Strömungsarten der Dachentwässerung

Großflächige Dächer können nach zwei Prinzipien entwässert werden, und zwar dem Freispiegel- und dem Druckentwässerungssystem.

Bei der Freispiegelentwässerung nach DIN 1986-100:2016 ist ein max. Füllungsgrad von 0,7 ( $h/d = 0,7$ ) zur notwendigen Be- und Entlüftung des Regenentwässerungssystems gefordert.

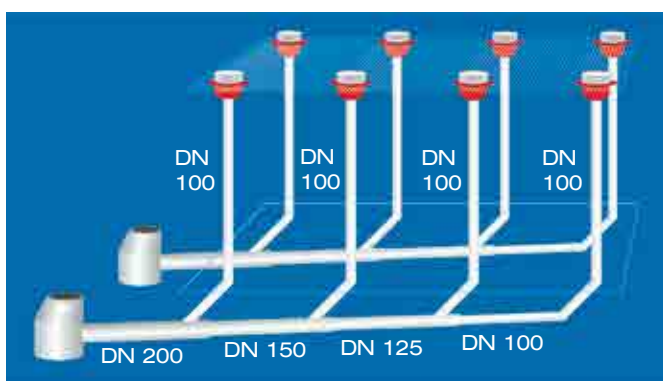
Bei der Druckentwässerung dagegen wird ein Füllungsgrad von 1,0 angestrebt. Diese Forderung wird durch den Einsatz von speziell entwickelten Dach- und Rinnenabläufen erfüllt, die durch eine oben geschlossene

Haube den Eintritt von Luft verhindern.

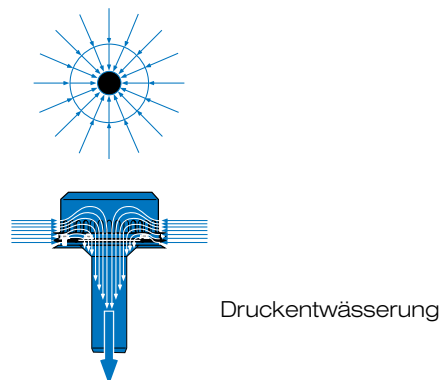
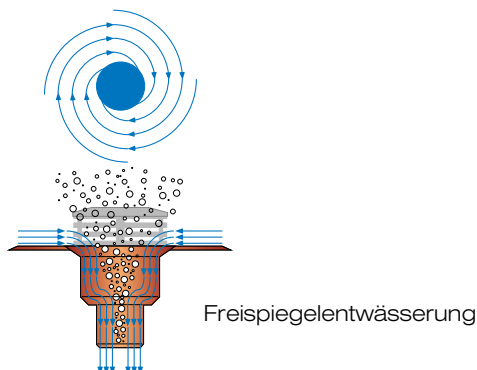
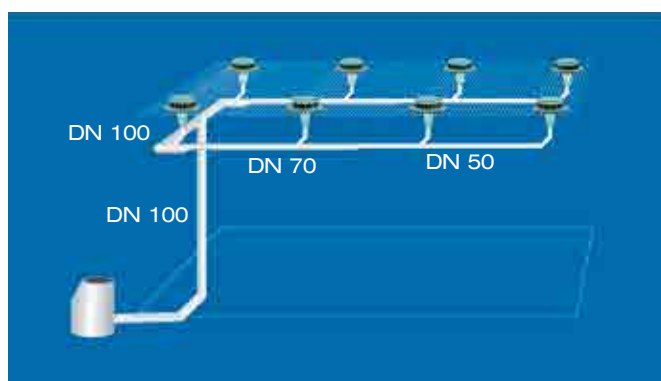
Die Abläufe entsprechen der DIN EN 12056-3 „Abläufe für Gebäude“.

Das Druckentwässerungssystem muss durch eine hydraulische Berechnung nach DIN EN 12056-3 so optimiert werden, dass es bei großen Regenspenden zu planmäßig vollgefüllten Leitungen kommt. Dabei wird die gesamte Höhendifferenz zwischen dem Dachablauf und der Rückstauenebene für die Rohrdimensionierung genutzt.

### Freispiegelentwässerung



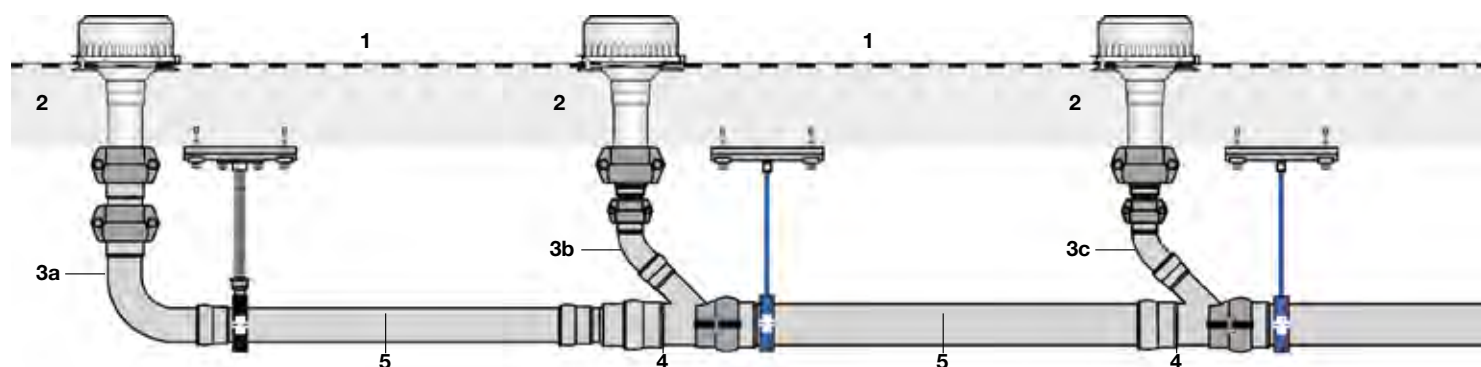
### Druckentwässerung



### Vorteile einer Druckentwässerung gegenüber einer herkömmlichen Entwässerung:

- **Höhere Abflussleistung**  
Geschlossene Strömung ermöglicht kleinere Dimensionen.
- **Raumgewinn**  
Waagerechte Verlegung der Rohrleitungen ohne Gefälle unter der Decke.
- **Verringerter Materialaufwand**  
Verwendung kleinerer Rohrdimensionen und geringere Leitungslänge.
- **Reduzierter Bauaufwand**  
Weniger Fallleitungen, Fundamentanschlüsse und -durchdringungen, Schächte und Grundleitungen.
- **Hohe Selbstreinigungskraft**  
des Systems durch hohe Fließgeschwindigkeiten.



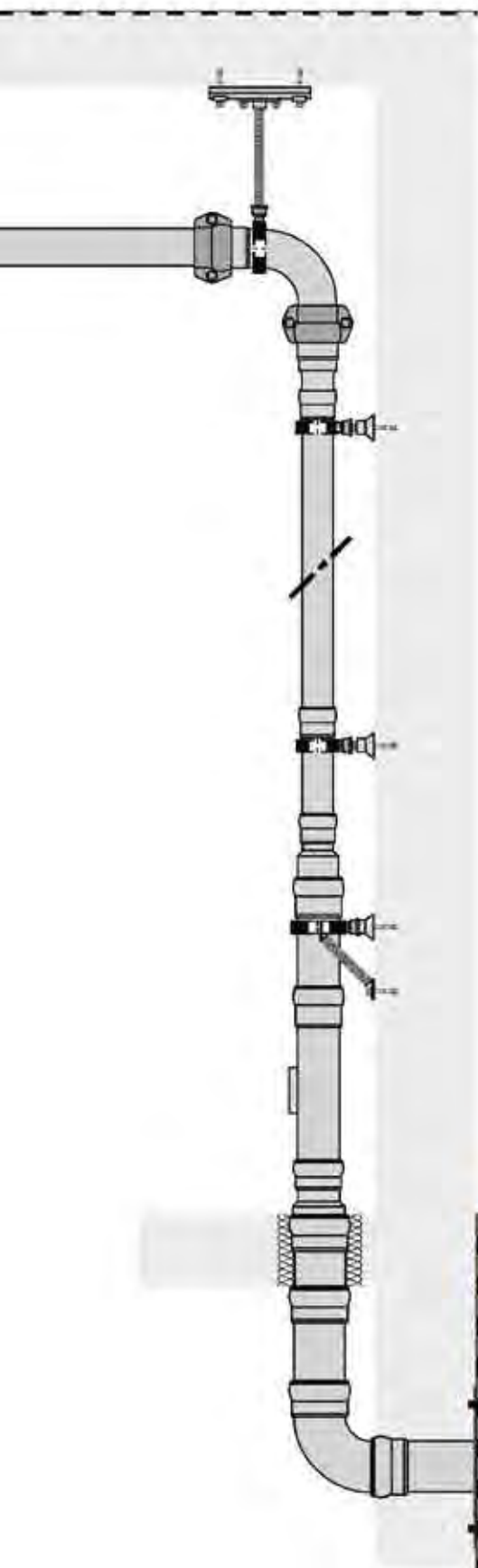


- |                                 |  |  |
|---------------------------------|--|--|
| <b>1</b> - Dachfläche           | <b>6</b> - Strömungsumlenkung<br>waagrecht / senkrecht                                     | <b>11</b> - Strömungsumlenkung<br>senkrecht / liegend                                  |
| <b>2</b> - Dachabläufe          | <b>7</b> - Falleitung  | <b>12</b> - Druck-Ausgleichschacht   |
| <b>3a</b> - Anschlussleitung    | <b>8</b> - Erweiterung   | <b>13</b> - Übergabeschacht Grundstücks-<br>entwässerung / öffentliche<br>Kanalisation |
| <b>3b</b> - Anschlussleitung    | <b>9</b> - Beruhigungsstrecke  | <b>14</b> - Anschlusskanal   |
| <b>3c</b> - Anschlussleitung    | <b>10</b> - Übergang in die als Freispiegelleitung<br>betriebene Grund- oder Sammelleitung |  |
| <b>4</b> - Strömungsvereinigung |  |  |
| <b>5</b> - Sammelleitung        |  |  |

## Hydraulische Grundbedingungen

- Die Durchmesser der Anschlussleitungen (3a, 3b, 3c) werden gemäß konstantem Druckverlust in allen Fließwegen - von der Dachkante (1) bis zum Übergang von der Druckströmung in die Freispiegelleitung (10) - ausgelegt.
- Der Durchmesser der Anschlussleitung (3c), die der Falleitung am nächsten liegt, ist in der Regel der kleinste Durchmesser des Systems, so dass hier die höchste Strömungsgeschwindigkeit auftritt. Dieser Durchmesser ist so zu wählen, dass der Unterdruck infolge des dynamischen Druckes in der Leitung nicht zu groß wird und ein zu hoher Anfangsanstau auf dem Dach vermieden wird, bevor die Unterdruckwirkung durch die Falleitung beginnt.
- Der Durchmesser der Anschlussleitung (3a), die am weitesten entfernt von der Falleitung liegt, ist in der Regel groß bei kleinem Wasserstrom, so dass hier die geringste Strömungsgeschwindigkeit im System herrscht. Es gilt, die Strömungsgeschwindigkeit von 1 m/s im Auslegungsfall nicht zu unterschreiten, um eine hohe Selbstreinigungswirkung zu erzielen.
- Die Durchmesser der Sammelleitung (5) werden vorteilhaft gemäß konstantem Druckverlust pro Meter Rohrleitungslänge anstatt konstantem Rohrdurchmesser oder konstanter Strömungsgeschwindigkeit bemessen.
- Der Durchmesser der Falleitung (7) wird so bemessen, dass die Unterdruckwirkung der Falleitung gesichert einsetzt. Grundsätzliches Ziel der Schnellablaufsysteme ist, eine waagerechte Sammelleitung zu realisieren und den Transport des Regenwassers oberhalb der Umlenkung (6) durch geodätische Höhe unterhalb der Umlenkung zu fördern. Dies hat zur Folge, dass in der Umlenkung planmäßig Unterdrücke auftreten. Je kleiner die Durchmesser von Anschluss- und Sammelleitungen geplant werden, desto geringer ist der Regenabfluss, den die geodätische Höhe oberhalb der Umlenkung zur Falleitung hinzutreiben vermag. Hierbei kommt der Auslegung des Falleitungsdurchmessers zur Sicherung der Wirksamkeit der geodätischen Höhe der Falleitung besondere Bedeutung zu\*).
- Der Durchmesser der Beruhigungsstrecke (9) ist so zu bemessen, dass am Auslauf, d.h. am Übergang (10) in die als Freispiegelleitung betriebene Grund- oder Sammelleitung die Umwandlung der hohen kinetischen Energie durch Reduzierung der Fließgeschwindigkeit auf  $\leq 2,5$  m/s gemäß DIN EN 12056 sichergestellt wird. Um Schäden durch hohe Einspülungsgeschwindigkeiten zu vermeiden, wird die Beruhigungsstrecke (9) vor dem Übergang auf die teilgefüllte Leitung mit max. 2,5 m/s bemessen.
- Die Durchmesser des Systems sind, da es sich um eine Dachentwässerung mit Druckströmung handelt, bei Rückstaugefahr durch die Kanalisation oder bei erhöhten Sicherheitsanforderungen (kein Rückstau bis auf das Dach) so auszulegen, dass die geodätische Druckhöhe zwischen Dach und Rückstauenebene reicht, um den Regenabfluss bis zum freien Austritt zu treiben. Als freier Austritt kann entweder ein direkter Austritt des Regenabflusses ins Freie in Höhe der Rückstauenebene oder ein freier Austritt in z.B.:
  - ein Druckausgleichsschacht mit hinreichend großen Öffnungen im Deckel
  - ein natürliches Gewässer
  - eine Verkehrsfläche
  - ein Regenrückhaltebecken oder -kanal
  - eine Zisterne einer Regenrückgewinnungsanlage
  - ein Feuerlöschteich
 gewählt werden. Das Volumen muss groß genug sein,





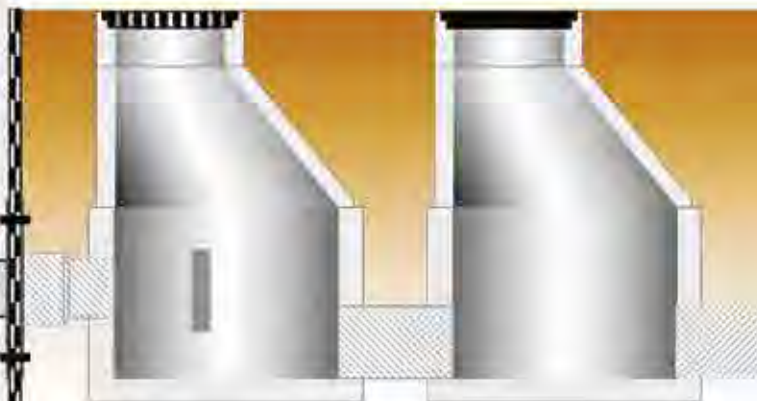
um die Differenzwassermenge zwischen einem großen Regenabflussstrom aus der Dachentwässerung mit Druckströmung und einem kleinen Regenabflussstrom in die Kanalisation bei geringem Anstieg der Wasserhöhe zwischenzuspeichern.

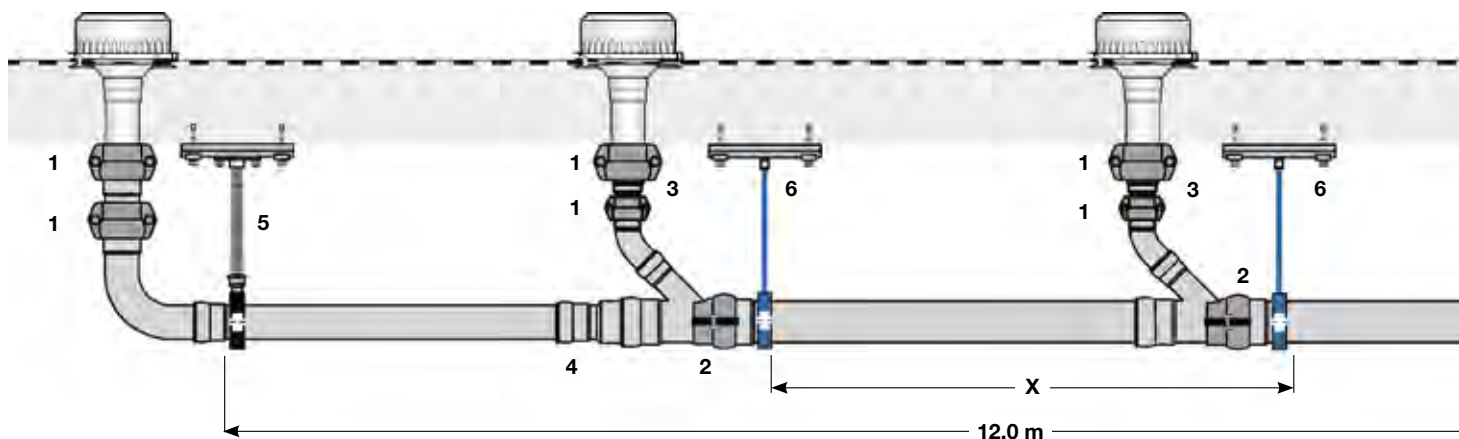
7.1 Die Durchmesser des Druckströmungssystems können so ausgelegt sein, dass zwecks minimaler Durchmesser des Systems die gesamte geodätische Höhe zwischen Dachebene und Rückstauenebene genutzt und der entsprechende geodätische Druck vollständig zur Förderung des Regenabflusses innerhalb des Dachentwässerungssystems verbraucht wird. Bei der Bemessung des Druckströmungssystems mit minimalen Durchmessern ist das freie Austreten des Regenabflusses am Ende der Dachentwässerung mit Druckströmung in Form einer Austrittsöffnung in Höhe der Rückstauenebene ins Freie zu ermöglichen. Der freie Austritt des Regenabflusses ist in diesem Fall in unmittelbarer Nähe der Fallleitung (7) anzuordnen.

7.2 Ist das freie Austreten des Regenabflusses am Ende des Druckströmungssystems in Form einer Austrittsöffnung in Höhe der Rückstauenebene ins Freie nicht möglich, so ist sicherzustellen, dass die Durchmesser so bemessen sind, dass die Förderung des Regenwassers im Abflusssystem unterhalb der Rückstauenebene bis hin zum freien Austritt des Regenabflusses möglich ist. Die Durchmesser des Abflusssystems unter der Rückstauenebene sind bezüglich der Druckverluste so zu bemessen, dass die hydrostatische Wassersäule zwischen Dach- und Rückstauenebene ausreicht, um das Regenwasser im Rückstaufall bis zum freien Austritt zu treiben.

\*) s.a. Vahlbrauk, W. : Sparsam vom Dach in die Traufe - Grundgedanken zur sicheren Bemessung von Druck-Regenentwässerungssystemen.

Sanitär- und Heizungstechnik 57 (1992)  
 Nr. 12, S. 857 - 862 und  
 Haustechnische Rundschau (1993)  
 Nr. 7-8, S. 56-60.





## Grundregeln zur Verlegung des LORO-Schnellablaufsystems:

### Axiale Sicherung der Rohrverbindungen:

(Sicherungsschellen beim LX-Rohr DN32-DN125, Sicherungsbügel beim LX-Rohr DN150-DN200, CV-Krallen beim XML-Rohr und Breitbandschellen beim Verbundrohr)

### Grundsätzlich gilt die Anordnung von axialen Sicherungen: bei Anschluss- und Sammelleitungen:

- nach LORO-DRAINJET® Abläufen
- nach Abzweigen
- vor Bogen
- vor Abgleichstücken
- am Übergang Sammelleitung/Falleitung

Bei spezifischen Anforderungen des Entwässerungssystems sind die zusätzlichen axialen Sicherungen entsprechend den Vorgaben des Projektes zu setzen und bei F90 Brandschutzanforderungen sind alle Rohrverbindungen mit einer axialen Sicherung zu versehen.

### Befestigungssysteme:

Das Rohrsystem muss entsprechend der Anforderung befestigt werden (z. B. Festpunkt, Rohrschellen etc.). Grundsätzlich gilt

### bei Anschluss- und Sammelleitungen:

- der Abstand von **Festpunkten** soll 12 m betragen.
- der Abstand von **Abhängungen** soll betragen:

DN	32	40	50	70	80	100	125	150	200
X	2,0	2,0 m	2,0 m	3,0 m	3,0 m	3,0 m	3,0 m	3,0 m	3,0 m

Für Befestigung von LORO-XML Rohren (muffenloses Rohr), DN 250 und DN 300, bitte die Verlegeanleitung LORO-XML Stahlabflussrohre DN 250/300 anfordern.

### bei Falleitungen:

- 3 m Abstand.
- Fallrohrstützen werden ca. alle 12 m und mindestens 1 mal pro Fallstrang gesetzt.
- Festpunkt am Übergang Sammelleitung/Falleitung.

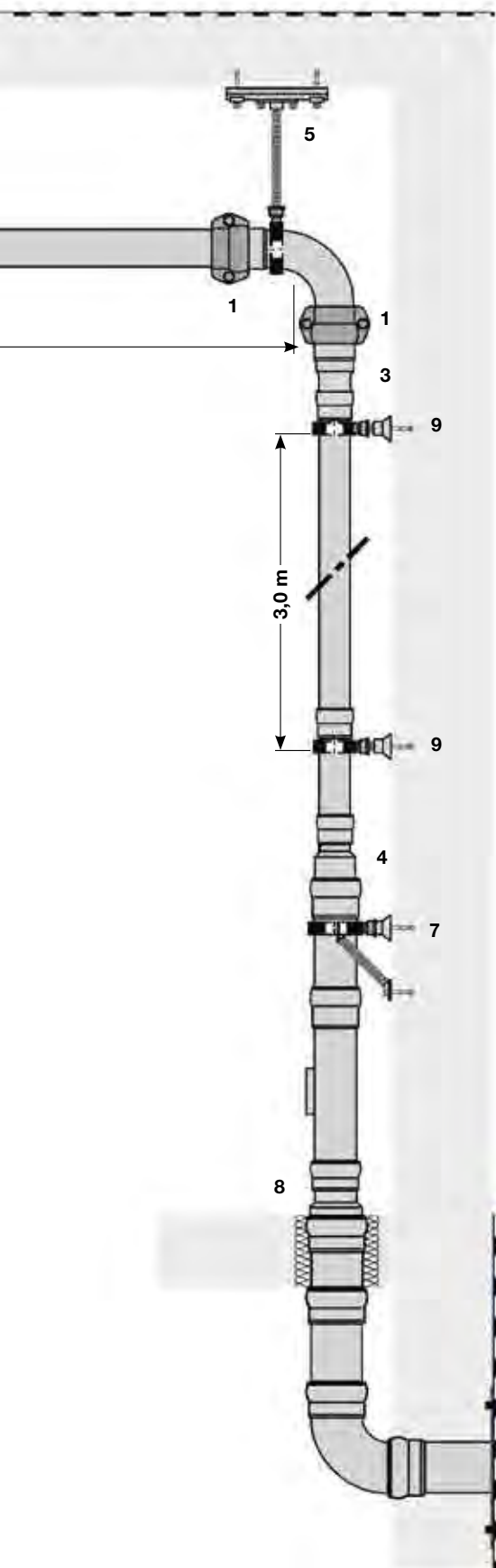
### Kräftemäßige Auslegung der Befestigungen

Für die Auslegung der Befestigungskräfte ist das LORO-Schnellablaufsystem so ausgelegt, dass es als starr anzusehen ist.

Voraussetzung dazu ist, dass das Rohrsystem an allen erforderlichen Punkten gesichert ist. Die strömungstechnisch dynamischen Kräfte können deshalb vernachlässigt werden.

Stoßkräfte – wie sie in Druckleitungs-Versorgungssystemen, z. B. bei Schaltvorgängen auftreten – können im LORO-Schnellablaufsystem nicht vorkommen, da die Auslegung auf die rein statische Beanspruchung im vollgefüllten Zustand beschränkt bleiben kann. Die statisch auftretenden Kräfte sind der Gewichtstabelle für vollgefüllte Rohre zu entnehmen:

DN	32	40	50	70	80	100	125	150	200	250	300
LORO-X Stahlabflussrohr kg/m	1,6	2,6	4,0	6,8	9,3	12,4	20,8	28,2	51,4	81,7	110,0
LORO-Verbundrohr kg/m	5,2	6,1	8,3	13,8	17,8	22,5	38,8	49,1	78,7	-	-

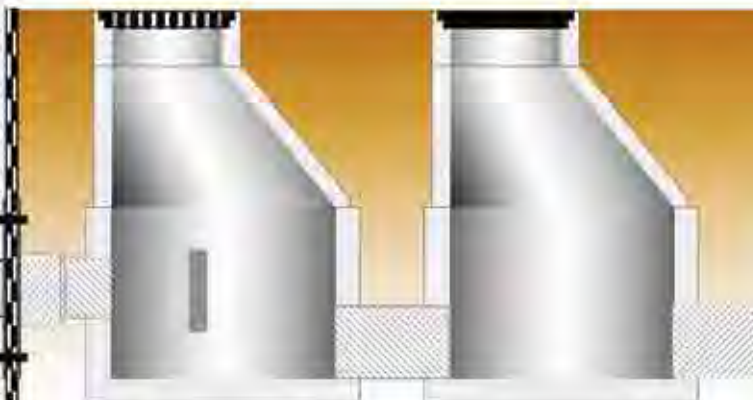


- 1 Sicherungsschelle, Nr. 806X, DN 40 - DN 125, Sicherungsbügel, Nr. 808X, DN 150 - DN 200, CV-Kralle, Nr. 9071X, DN 250 - DN 300
- 2 Sicherungsschelle mit Ausklinkung, Nr. 8061X, DN 40 - DN 125
- 3 Abgleichstücke für Druckströmung, Nr. 19602X
- 4 Übergangsrohre, konzentrisch, Nr. 603X
- 5 Festpunktbefestigung
- 6 Abhängungen
- 7 Fallrohrstütze
- 8 Anschlussstück zum Übergang von LORO-X Rohr an Fremdrohr (z. B. Steinzeugrohr, Kunststoffrohr)
- 9 Fallrohrbefestigung

#### Montagehinweise

- Abweichungen von Planungsunterlagen, die auf einer hydraulischen Berechnung basieren, sind zu vermeiden. Sind Änderungen nicht zu umgehen, so ist der Planer oder der technische Beratungsdienst von LORO auf eine rechnerische Nachprüfung anzusprechen.
- Besonders zu beachten sind:
  - die vorgegebenen Rohrführungen
  - die Längen der einzelnen Teilstrecken
  - die Höhen der Sammel- und Einzelanschlußleitungen
  - die vorgegebenen Rohrdimensionen
  - die Anordnung der Dachabläufe (Dimensionen) gemäß Planung.

- Die Materialien für Rohrleitungen und Dachabläufe sind entsprechend der Planung einzuhalten.
- Die Leitungen können ohne Gefälle verlegt werden, müssen aber leerlaufen können.
- Abstandsmaße OK Dachablauftopf bzw. Rohdecke zur Sammelleitung, siehe S. 193.
- Abzweige sollen in 45°-Ausführung verwendet werden.
- Das Druckentwässerungssystem muss spätestens an der Rückstauenebene (Übergang in die Freispiegelleitung) enden.
- Der Anschluss an Grundleitungen (Freispiegelleitung) aus anderen Materialien muss mit systemgerechten Anschlussstücken rückstausicher ausgeführt werden.
- Die Flansche der Dachabläufe sollen in der Unterlage möglichst eingelassen befestigt werden. Deckenaussparungen sind zu verschließen.
- Abläufe und Leitungssystem sind während der Bauzeit vor Verunreinigungen (Verpackungs- und Dämmstoffreste, Kies, Gründachsubstrat, etc.) zu schützen. Vor der Montage der Siebeinheit sind Verunreinigungen aus dem Ablauftopf zu entfernen.
- Einzelheiten zur Verlegung von LORO-X Stahlabflussrohren und LORO-Verbundrohren: siehe gesonderte Verlegeanleitungen - bitte im LOROWERK anfordern.





## LORO-X Serie 43 Attika-Direkt

Attikaentwässerung mit Silent-Freispiegelströmung

Hauptentwässerung		Notentwässerung	
Freispiegelströmung	Wasserhöhe 35 mm	Freispiegelströmung	Wasserhöhe 75 mm
<b>Silent</b>			

Mit der platzsparenden Bauform und der Silent-Freispiegelströmung eignen sich die Attikaentwässerungssysteme der Serie 43 besonders gut für die Entwässerung von genutzten Flachdächern und Dachterrassen mit Dachrandabschluss (Attika).

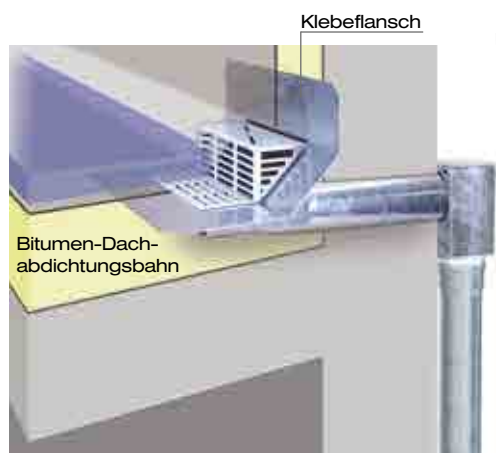
**Attika** bedeutet „Dachrandaufkantung als mauerähnlicher Aufbau am Dachrand eines Gebäudes zusammen mit dem Dachrandabschluss anstelle einer Dachrinne.“

Die von LORO patentierten Flaggschiffe dieser Serie erfüllen die in der Norm für Freispiegel-Dachabläufe geforderte Abflussmenge von 4,5 Liter pro Sekunde bei 35 mm Wasserhöhe auch als Speier ohne Falleitung.

Auch bei der Notentwässerung mit Freispiegelströmung können die Mindestabflusswerte der Norm bei einer Wasserhöhe von nur 35 mm über dem Anstauelement erreicht werden.

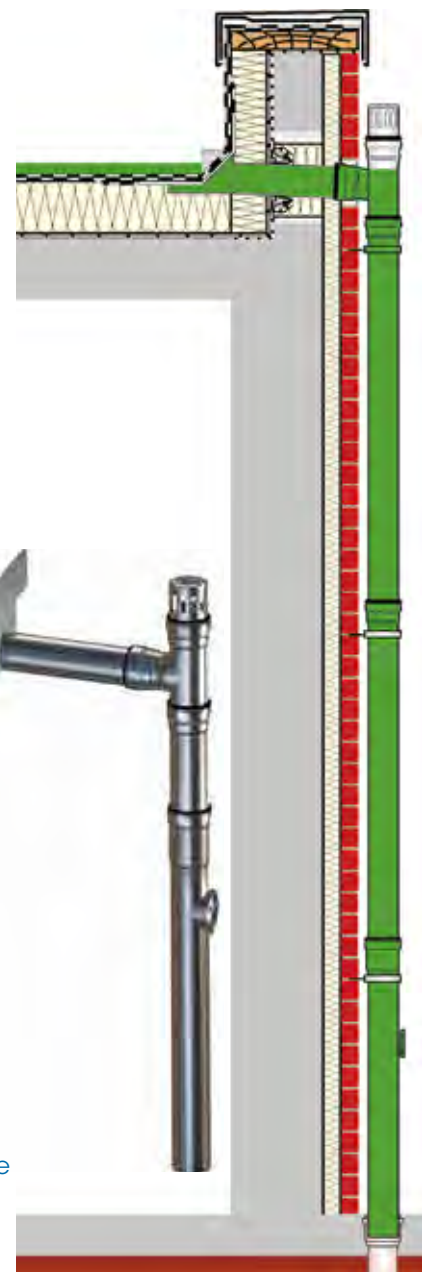
Silent-Freispiegelströmung eignet sich insbesondere für diese Raum- und Gebäudarten:

- Büroräume, Gewerbe, Unterrichtsräume
- Wohnräume, Übernachtungsräume
- Krankenhäuser und Sanatorien
- Dachterrassen und genutzte Flachdächer



### Vorteile

- Stille Silent-Freispiegelströmung
- Dachentwässerungsnormgerechte Abflussleistung bis 4,5 l/s nach DIN EN 1253
- Keine Durchdringung der horizontalen Dachfläche
- Keine Entwässerungsröhre innerhalb der Gebäude
- Ableitung des Regenwassers in außenliegender Falleitung oder als Speier
- Klebeflansch nach DIN EN 1253

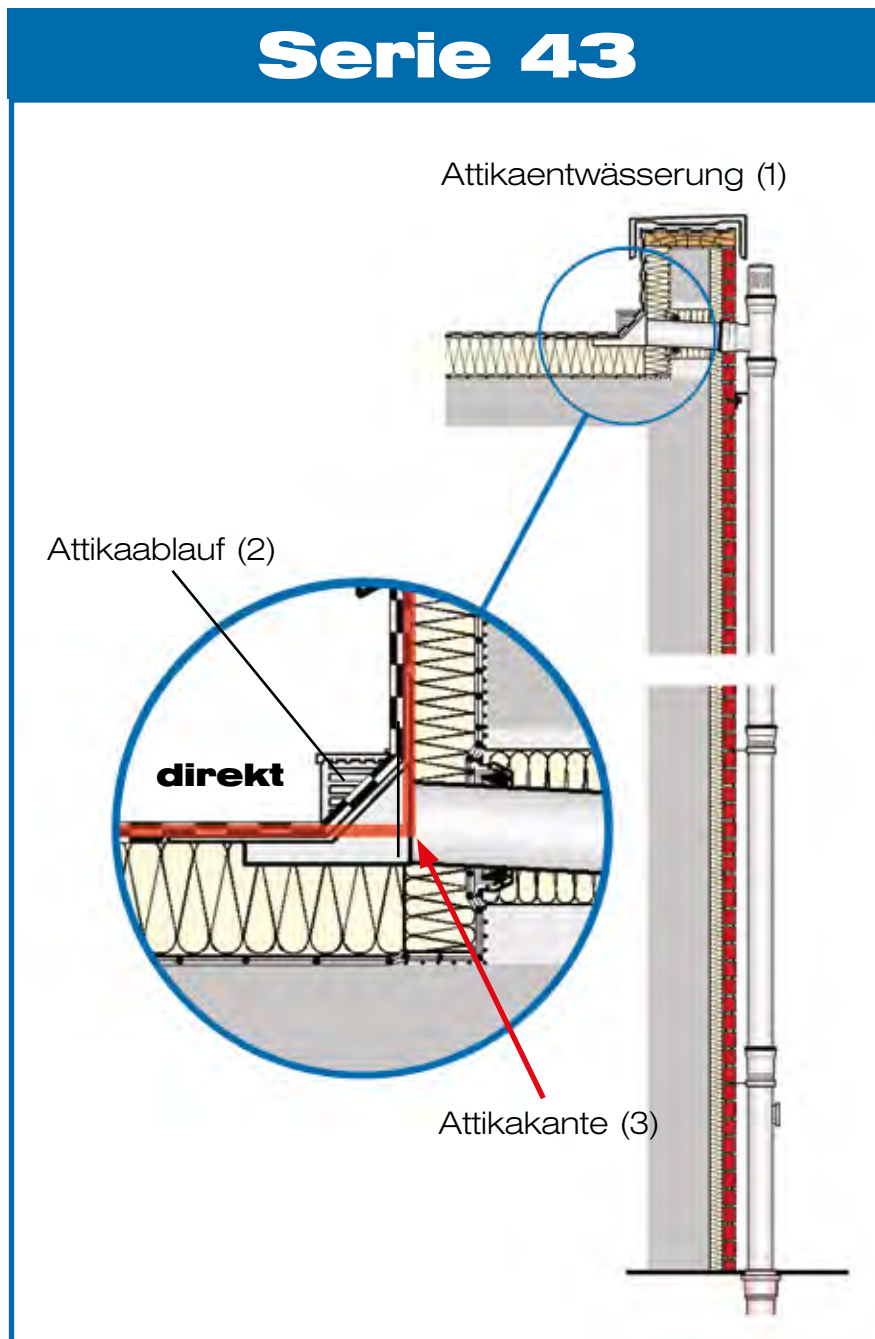






# Serie 43

Attika-Direkt  
Einbau direkt in der Attikakante



Serie 43

Die LORO-X Dachentwässerungssysteme der Serie 43 sind Attikaentwässerungen (1) bei denen der Attikaablauf (2) direkt in der Attikakante(3) der Attika eingebaut wird.

# LORO-X Attikadirektabläufe mit Klebeflansch, ohne und mit Becken, aus Stahl, Serie 43 DN 70 und DN 100

Dachabläufe für Dächer mit Dachrandaufkantung, für Bitumenabdichtungsbahnen

## Produkttechnische Daten

### Material:

#### Ablauftopf:

Stahl, feuerverzinkt

#### Siebdeckel:

Stahl, feuerverzinkt, mit zusätzlicher Beschichtung

#### Dichtelemente:

SB (SBR) Styrol-Butadien-Mischpolymerisat, Handelsname z. B. BUNA, DN 70 - DN 100, silikonfrei.

### Feuerbeständigkeit:

LORO-Attikadirektabläufe sind nach DIN 4102 der Baustoffklasse A1 nichtbrennbar zuzuordnen.

### Fremdüberwachung:

LORO-Attikadirektabläufe entsprechen DIN EN 1253. Die Fremdüberwachung erfolgt durch das Materialprüfungsamt Würzburg der Landesgewerbeanstalt Bayern.



### LORO-X Attikadirektablauf

mit Klebeflansch 45°/90°, ohne Becken, für kleinere Dachflächen, DN 70 und DN 100



### LORO-X Attikadirektablauf

mit Klebeflansch und Becken, DN 70 und DN 100



**LORO-X Doppelrohr-Attikadirektablauf**, mit Klebeflansch und Becken, DN 100



### LORO-X Attikadirektablauf

mit Klebeflansch, Becken und tiefgelegtem Rohr, DN 100



**LORO-X Doppelrohr-Attikadirektablauf**, mit Klebeflansch, Becken und tiefgelegtem Rohr, DN 100



**LORO-X Haupt-Not-Kombi Doppelrohr-Attikadirektablauf**, mit Klebeflansch, Becken und tiefgelegtem Rohr, DN 100


**LORO-X Attikadirektaulauf**

mit Klemmflansch,  
ohne Eingriff ins Dach, DN 100,  
für Kunststoffabdichtungsbahnen


**LORO-X DUOFLUX® Haupt-Not- Kombi  
Doppelrohr-Attikadirektaulauf,**

mit Klebeflansch, DN 70 und DN 100


**LORO-X DUOFLUX® Haupt-Not- Kombi  
Rohr in Rohr-Attikadirektaulauf,**

mit Klebeflansch, Becken  
und tiefgelegtem Rohr,  
DN 100/50


**LORO-X Attikadirektaulauf, als Notablauf,**

mit Klebeflansch 45°/90°, ohne Becken,  
40 mm Wehrhöhe,  
DN 70 und DN 100


**LORO-X Attikadirektaulauf, als Notablauf,**

mit Klebeflansch, ohne Becken,  
60 mm Wehrhöhe,  
DN 70 und DN 100


**LORO-X Attikadirektaulauf, als Notablauf,**

mit Klebeflansch und Becken,  
40 mm Wehrhöhe,  
DN 100


**LORO-X Attikadirektaulauf, als Notablauf,**

mit Klebeflansch und Becken,  
60 mm Wehrhöhe,  
DN 100


**LORO-X DUOSTREAM  
Kaskadenenwässerung,**

mit Klebeflansch 45°/90° Aufkantung,  
DN 100

- Hauptablauf
- Notablauf


**LORO-X DUOSTREAM Hochleistung  
Kaskadenenwässerung,**

mit Klemmflansch 90° Aufkantung, DN 100

- Hauptablauf
- Notablauf

#### Systemübersicht:

#### Serie 43 Attika-Direkt

Typ	Hauptentwässerung											
	Freispiegelströmung											
	Silent											
	<b>ohne Eingriff ins Dach</b> <b>1</b> ohne Becken 01316X 01331X <b>2</b> mit Klemmflansch für PVC-Dachbahnen 01333X			<b>mit Becken</b> <b>3</b> mit Becken 01330X <b>4</b> als Doppelrohrablauf 01320X			<b>mit Becken und tiefgelegtem Rohr</b> <b>5</b> mit Becken und tiefgelegtem Rohr 01350X <b>6</b> als Doppelrohrablauf 01324X					
	<b>DN</b>	<b>70</b>		<b>100</b>			<b>70</b>		<b>100</b>		<b>100</b>	
	Eingriffstiefe ins Dach	0 mm	0 mm	0 mm	52 mm	52 mm	52 mm	103 mm	103 mm			
	Wasserhöhe (mm)	<b>35</b>	<b>35</b>	<b>35</b>	<b>35</b>	<b>35</b>	<b>35</b>	<b>35</b>	<b>35</b>			
Wehrhöhe (mm)	<b>0</b>	<b>0</b>	<b>0</b>	<b>0</b>	<b>0</b>	<b>0</b>	<b>0</b>	<b>0</b>				
<b>LX-Nr.</b>	<b>LX620</b>	<b>LX621</b>	<b>LX1110</b>	<b>LX650</b>	<b>LX647</b>	<b>LX653</b>	<b>LX694</b>	<b>LX727</b>				
<b>Abfluss Q (l/s)</b>	11											
	10											
	9											
	8		<b>1</b>	<b>1</b>	<b>2</b>	<b>3</b>	<b>3</b>	<b>4</b>	<b>5</b>	<b>6</b>	4,0 l/s	
	7											
	6											
	5											
	4											
	3											
	2		0,8 l/s*	1,2 l/s*	1,7 l/s*	2,3 l/s*	3,0 l/s*	4,5 l/s*	4,5 l/s*	4,0 l/s*		
1												

\* Abflussleistung gemäß Prüfverordnung nach DIN EN 1253, Fallrohrlänge 4,2 m

\*\* Als Haupt-Not-Kombi System mit Notüberlauf im Sammelkasten



#### Systemübersicht:

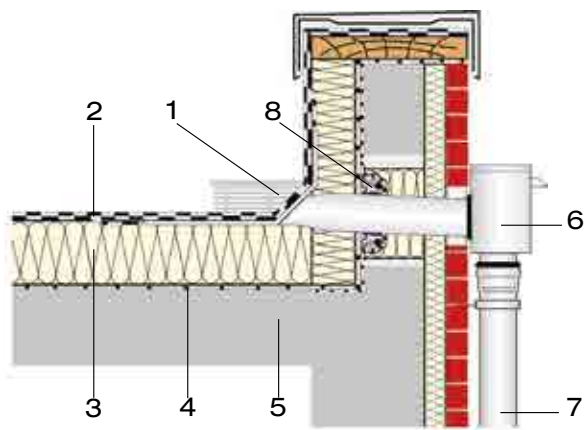
#### Serie 43 Attika-Direkt

Typ	Notentwässerung						
	Freispiegelströmung						
	Silent						
	<b>ohne Eingriff ins Dach</b> 			<b>mit Becken</b> 			
	 01325X <b>1</b> ohne Becken 40 mm Wehr  01329X <b>2</b> ohne Becken 60 mm Wehr  01326X					 01334X <b>3</b> 40 mm Wehr  01336X <b>4</b> 60 mm Wehr	
<b>DN</b>	<b>70</b>	<b>100</b>	<b>70</b>	<b>100</b>	<b>100</b>	<b>100</b>	
Eingrifftiefe ins Dach	0 mm	0 mm	0 mm	0 mm	52 mm	52 mm	
Wasserhöhe (mm)	<b>75</b>	<b>75</b>	<b>75</b>	<b>75</b>	<b>75</b>	<b>75</b>	
Wehrhöhe (mm)	<b>40</b>	<b>40</b>	<b>60</b>	<b>60</b>	<b>40</b>	<b>60</b>	
<b>LX-Nr.</b>	<b>LX1573</b>	<b>LX1575</b>	<b>LX1574</b>	<b>LX1576</b>	<b>LX1605</b>	<b>LX1606</b>	
<b>Abfluss Q (l/s)</b>	11	<b>1</b>	<b>1</b>	<b>2</b>	<b>2</b>	<b>3</b>	<b>4</b>
	10						
	9						
	8						
	7						
	6					4,5 l/s*	
	5						
	4		2,5 l/s*				
	3	1,7 l/s*		1,4 l/s*	1,3 l/s*		1,6 l/s*
	2						
	1						

\* LORO Eigenmessung ohne Falleitung als Speier

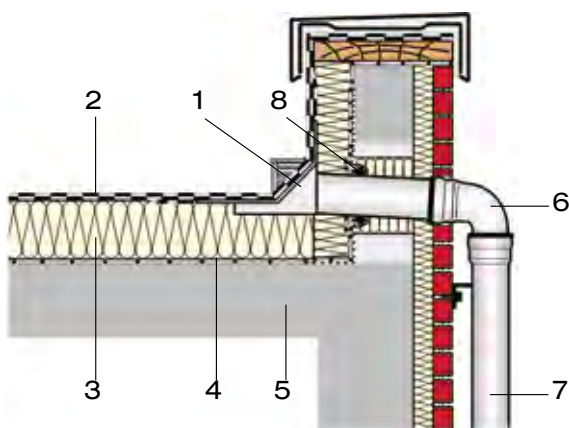
= als Speier

### Einsatzbeispiele



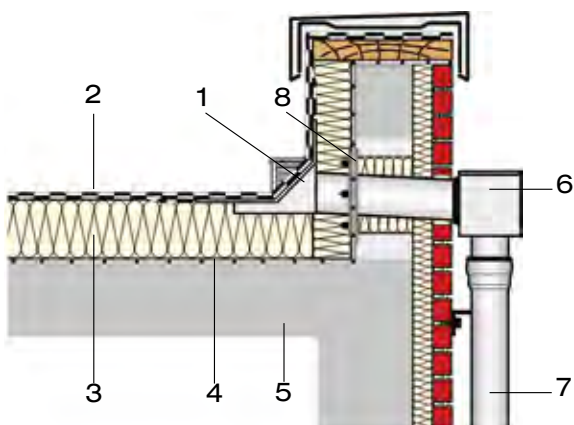
**LORO-X Attikaablauf** mit Klebeflansch, für Bitumen-Abdichtungsbahnen

- 1 LORO-Attika Dachablauf mit Klebeflansch für Attika
- 2 Bitumen-Abdichtungsbahn
- 3 Wärmedämmung
- 4 Dampfsperre
- 5 Betonplatte
- 6 LORO-Abflusssammelkasten
- 7 LORO-X Regenfallrohr
- 8 LORO-Schiebeflansch zur bauseitigen Einbindung der Dampfsperre



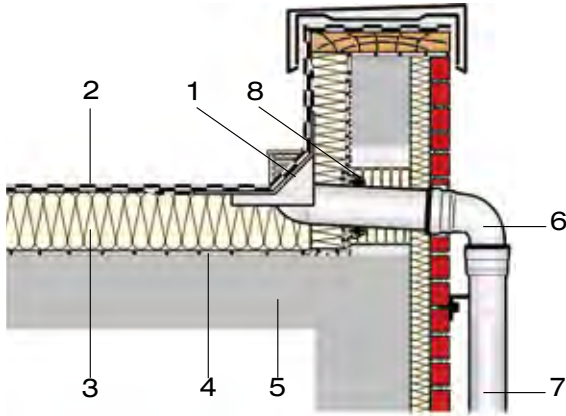
**LORO-X Attikadirektablauf** mit Klebeflansch und Becken, für Bitumen-Abdichtungsbahnen

- 1 LORO-Attikadirektablauf mit Klebeflansch
- 2 Bitumen-Abdichtungsbahn
- 3 Wärmedämmung
- 4 Dampfsperre
- 5 Betonplatte
- 6 LORO-X Bogen 87°
- 7 LORO-X Regenfallrohr mit angeschweißter Halterung (Sonderanfertigung)
- 8 LORO-Schiebeflansch zur bauseitigen Einbindung der Dampfsperre



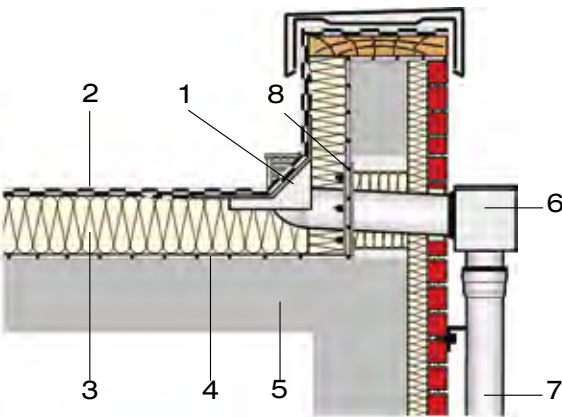
**LORO-X Doppelrohr-Attikadirektablauf** mit Klebeflansch und Becken, für Bitumen-Abdichtungsbahnen

- 1 LORO-Attikadirektablauf mit Klebeflansch
- 2 Bitumen-Abdichtungsbahn
- 3 Wärmedämmung
- 4 Dampfsperre
- 5 Betonplatte
- 6 LORO-Attikaablauf-Sammeltopf für Doppelrohrabläufe
- 7 LORO-X Regenfallrohr mit angeschweißter Halterung (Sonderanfertigung)
- 8 LORO-Schiebeflansch zur bauseitigen Einbindung der Dampfsperre

**Einsatzbeispiele**

**LORO-X Attikadirektablauf**

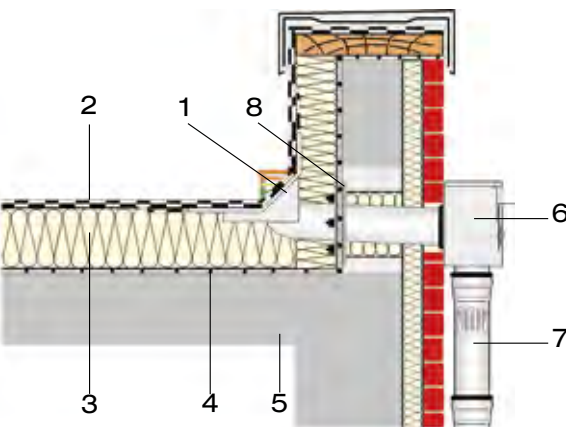
mit Klebeflansch, Becken und tiefgelegtem Rohr, für Bitumen-Abdichtungsbahnen

- 1 LORO-Attikadirektablauf mit Klebeflansch
- 2 Bitumen-Abdichtungsbahn
- 3 Wärmedämmung
- 4 Dampfsperre
- 5 Betonplatte
- 6 LORO-X Bogen 87°
- 7 LORO-X Regenfallrohr mit angeschweißter Halterung (Sonderanfertigung)
- 8 LORO-Schiebeflansch zur bauseitigen Einbindung der Dampfsperre


**LORO-X Doppelrohr-Attikadirektablauf**

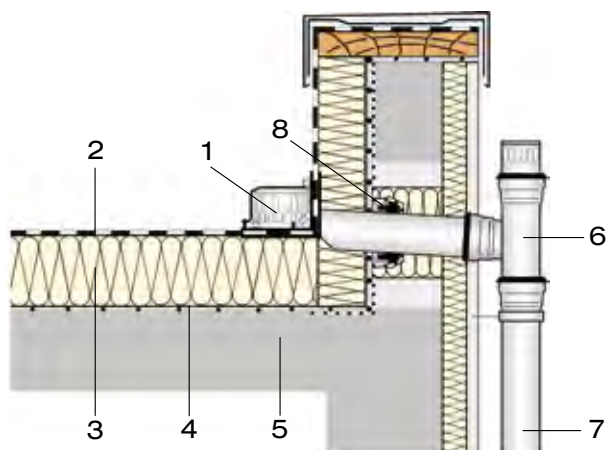
mit Klebeflansch, Becken und tiefgelegtem Rohr, für Bitumen-Abdichtungsbahnen

- 1 LORO-Attikadirektablauf mit Klebeflansch
- 2 Bitumen-Abdichtungsbahn
- 3 Wärmedämmung
- 4 Dampfsperre
- 5 Betonplatte
- 6 LORO-Attikaablauf-Sammeltopf für Doppelrohrabläufe
- 7 LORO-X Regenfallrohr mit angeschweißter Halterung (Sonderanfertigung)
- 8 LORO-Schiebeflansch zur bauseitigen Einbindung der Dampfsperre


**LORO-X Haupt-Not-Kombi Doppelrohr-Attikadirektablauf** mit Klebeflansch und Becken, für Bitumen-Abdichtungsbahnen

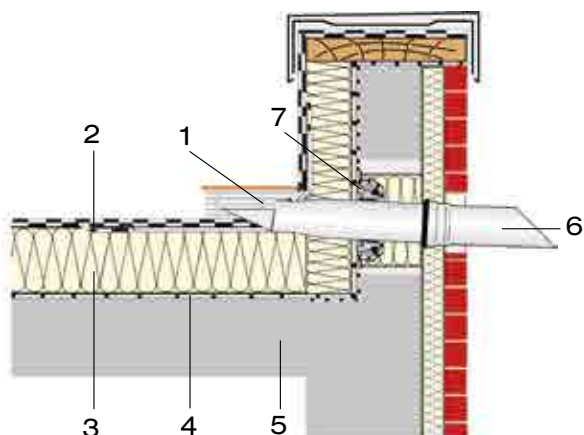
- 1 LORO-Attikadirektablauf mit Klebeflansch
- 2 Bitumen-Abdichtungsbahn
- 3 Wärmedämmung
- 4 Dampfsperre
- 5 Betonplatte
- 6 LORO-Attikaablauf-Sammeltopf für Doppelrohrabläufe
- 7 Belüftungsstück
- 8 LORO-Schiebeflansch zur bauseitigen Einbindung der Dampfsperre

### Einsatzbeispiele



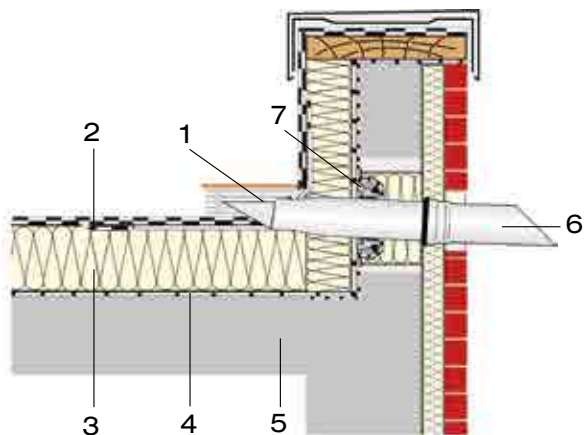
**LORO-X Attikadirektablauf** mit Klemmflansch, ohne Eingriff ins Dach, für Kunststoff-Abdichtungsbahnen

- 1 LORO-Attikadirektablauf mit Klemmflansch
- 2 Kunststoff-Abdichtungsbahn
- 3 Wärmedämmung
- 4 Dampfsperre
- 5 Betonplatte
- 6 LORO-X Abzeig 87°
- 7 LORO-X Regenfallrohr
- 8 LORO-Schiebeflansch zur bauseitigen Einbindung der Dampfsperre



**LORO-X Attikadirektablauf** mit Klebeflansch, 40 mm Wehrhöhe, als Notablauf, für Bitumen-Abdichtungsbahnen

- 1 LORO-Attikadirektablauf mit Klebeflansch
- 2 Bitumen-Abdichtungsbahn
- 3 Wärmedämmung
- 4 Dampfsperre
- 5 Betonplatte
- 6 LORO-X Rohr als Speier
- 7 LORO-Schiebeflansch zur bauseitigen Einbindung der Dampfsperre

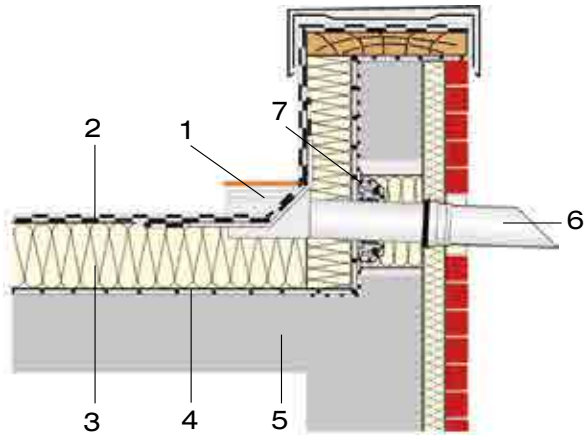


**LORO-X Attikadirektablauf** mit Klebeflansch, 60 mm Wehrhöhe, als Notablauf, für Bitumen-Abdichtungsbahnen

- 1 LORO-Attikadirektablauf mit Klebeflansch
- 2 Bitumen-Abdichtungsbahn
- 3 Wärmedämmung
- 4 Dampfsperre
- 5 Betonplatte
- 6 LORO-X Rohr als Speier
- 7 LORO-Schiebeflansch zur bauseitigen Einbindung der Dampfsperre

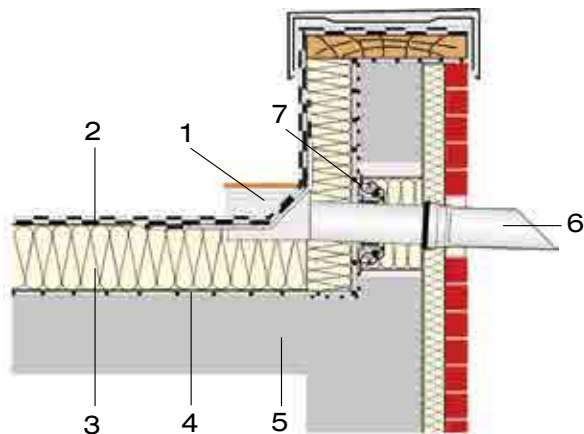


**Einsatzbeispiele**



**LORO-X Attikadirektablauf** mit Klebeflansch und Becken, 40 mm Wehrhöhe, als Notablauf, für Bitumen-Abdichtungsbahnen

- 1 LORO-Attikadirektablauf mit Klebeflansch
- 2 Bitumen-Abdichtungsbahn
- 3 Wärmedämmung
- 4 Dampfsperre
- 5 Betonplatte
- 6 LORO-X Rohr als Speier
- 7 LORO-Schiebeflansch zur bauseitigen Einbindung der Dampfsperre



**LORO-X Attikadirektablauf** mit Klebeflansch und Becken, 60 mm Wehrhöhe, als Notablauf, für Bitumen-Abdichtungsbahnen

- 1 LORO-Attikadirektablauf mit Klebeflansch
- 2 Bitumen-Abdichtungsbahn
- 3 Wärmedämmung
- 4 Dampfsperre
- 5 Betonplatte
- 6 LORO-X Rohr als Speier
- 7 LORO-Schiebeflansch zur bauseitigen Einbindung der Dampfsperre

## Maße und Gewichte

### Hauptentwässerung

#### LORO-X Attikadirektabläufe, Serie 43 DN 70 / DN 100,

mit Klebeflansch, ohne Becken  
für Bitumen-Abdichtungsbahnen

Stahl, feuerverzinkt

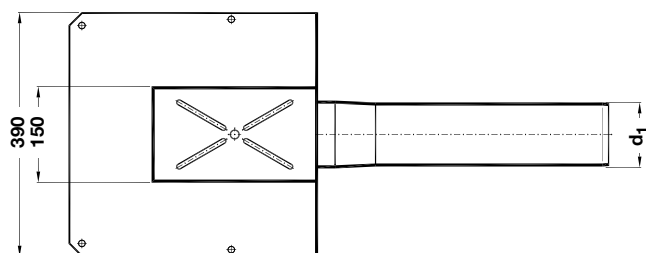
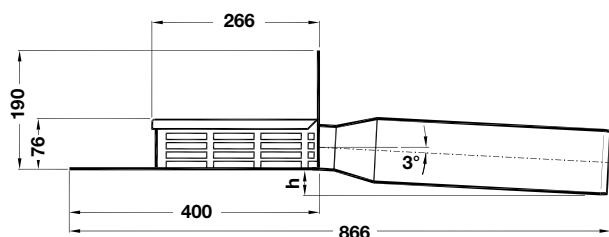
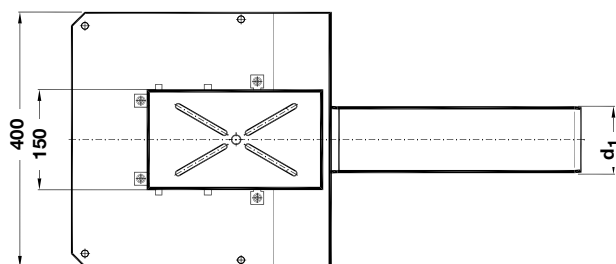
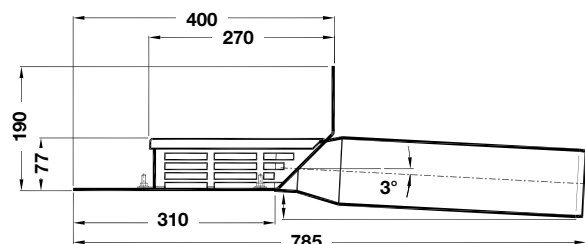
bestehend aus:  
Siebdeckel, Siebkorb, Ablaufkörper

#### Abflussleistung nach Datenblatt:

**LX 620** DN 70: 0,8 l/s\*  
**LX 621** DN 100: 1,2 l/s\*

DN 70: Art-Nr. 01316.070X Gewicht: 5,7 kg  
DN 100: Art-Nr. 01316.100X Gewicht: 6,7 kg

DN	d <sub>1</sub>	h
70	73	20
100	102	35



#### LORO-X Attikadirektabläufe, Serie 43 DN 70 / DN 100,

mit Klebeflansch 90°, ohne Becken  
für Flüssigkunststoffe

Stahl, feuerverzinkt

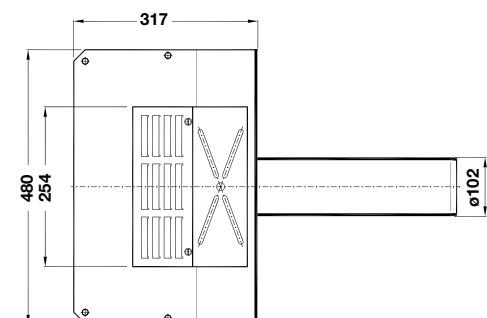
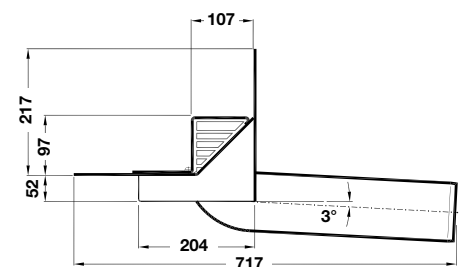
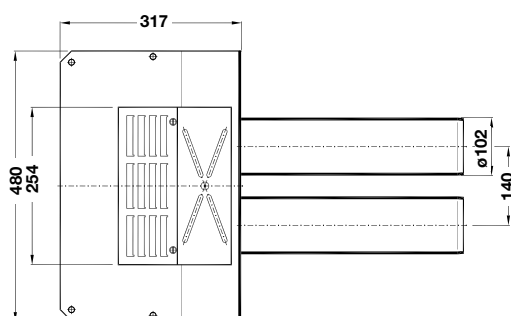
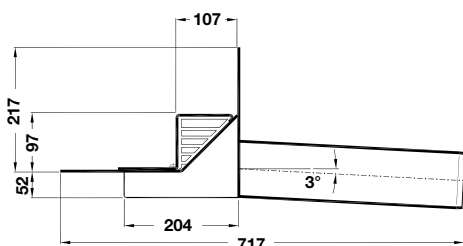
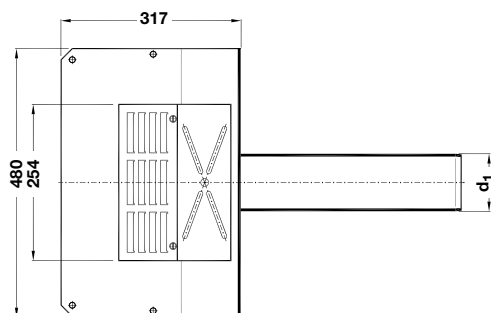
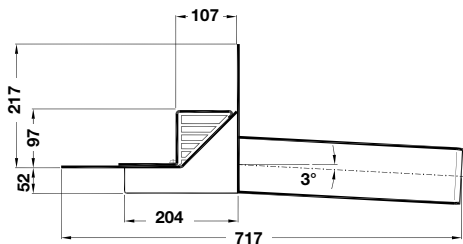
#### Abflussleistung nach Datenblatt:

**LX 620** DN 70: 0,8 l/s\*  
**LX 621** DN 100: 1,2 l/s\*

DN 70: Art-Nr. 01331.070X Gewicht: 5,2 kg  
DN 100: Art-Nr. 01331.100X Gewicht: 6,6 kg

DN	d <sub>1</sub>	h
70	73	34,5
100	102	40,5

\* Gemäß Prüfanordnung nach DIN EN 1253



## Maße und Gewichte

### Hauptentwässerung

**LORO-X Attikadirektabläufe, Serie 43**  
**DN 70 / DN 100,**  
 mit Klebeflansch und Becken,  
 für Bitumen-Abdichtungsbahnen

Stahl, feuerverzinkt, mit zusätzlicher Innenbeschichtung,  
 Sieb kunststoffbeschichtet  
 bestehend aus:  
 Sieb, Ablaufkörper

#### Abflussleistung nach Datenblatt:

<b>LX 650</b>	<b>DN 70:</b>	<b>2,3 l/s*</b>
<b>LX 647</b>	<b>DN 100:</b>	<b>3,0 l/s*</b>

DN 70: Art-Nr. 01330.070X Gewicht: 8,2 kg  
 DN 100: Art-Nr. 01330.100X Gewicht: 9,2 kg

DN	d <sub>1</sub>
70	73
100	102

**LORO-X Doppelrohr-Attikadirektablauf,**  
**Serie 43**  
**DN 100,**  
 mit Klebeflansch und Becken,  
 für Bitumen-Abdichtungsbahnen

Stahl, feuerverzinkt, mit zusätzlicher Innenbeschichtung,  
 Sieb kunststoffbeschichtet

bestehend aus:  
 Sieb, Ablaufkörper

#### Abflussleistung nach Datenblatt:

<b>LX 653</b>	<b>DN 100:</b>	<b>4,5 l/s*</b>
---------------	----------------	-----------------

DN 100: Art-Nr. 01320.100X Gewicht: 8,4 kg

**LORO-X Attikadirektablauf, Serie 43**  
**DN 100,**  
 mit Klebeflansch, Becken und  
 tiefgelegtem Rohr,  
 für Bitumen-Abdichtungsbahnen

Stahl, feuerverzinkt, mit zusätzlicher Innenbeschichtung,  
 Sieb kunststoffbeschichtet

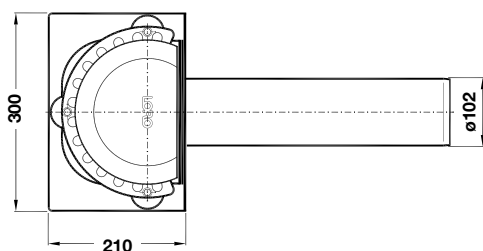
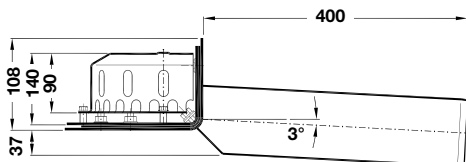
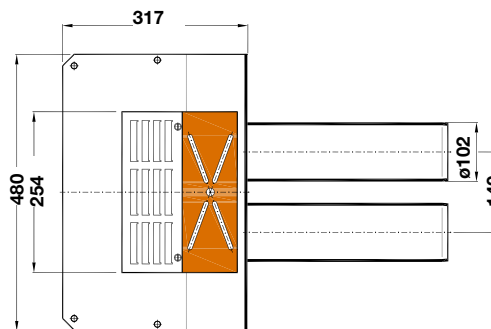
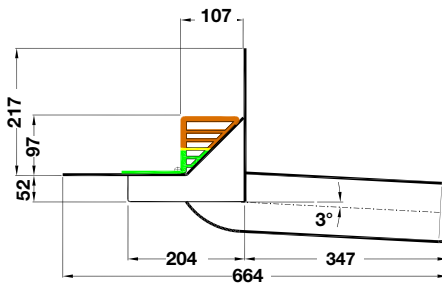
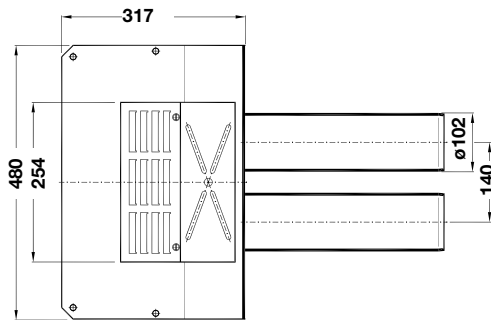
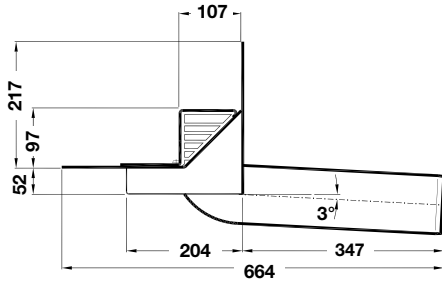
bestehend aus:  
 Sieb, Ablaufkörper

#### Abflussleistung nach Datenblatt:

<b>LX 694</b>	<b>DN 100:</b>	<b>4,5 l/s*</b>
---------------	----------------	-----------------

DN 100: Art-Nr. 01350.100X Gewicht: 8,0 kg

\* Gemäß Prüfanordnung nach DIN EN 1253



## Maße und Gewichte

### Hauptentwässerung

#### LORO-X Doppelrohr-Attikadirektablauf, Serie 43, DN 100,

mit Klebeflansch, Becken und tiefgelegtem Rohr, für Bitumen-Abdichtungsbahnen

Stahl, feuerverzinkt, mit zusätzlicher Innenbeschichtung, Sieb kunststoffbeschichtet

bestehend aus:  
Sieb, Ablaufkörper

#### Abflussleistung nach Datenblatt:

**LX 727 DN 100: 4,0 l/s\***

DN 100: Art-Nr. 01323.100X Gewicht: 10,7 kg

### Notentwässerung

#### LORO-X Haupt-Not-Kombi Doppelrohr-Attikadirektablauf, Serie 43, DN 100,

mit Klebeflansch, Becken und tiefgelegtem Rohr, für Bitumen-Abdichtungsbahnen

Stahl, feuerverzinkt, mit zusätzlicher Innenbeschichtung, Sieb kunststoffbeschichtet

bestehend aus:  
Sieb, Ablaufkörper

#### Abflussleistung nach Datenblatt:

**LX 727 Haupt: 4,0 l/s\***  
**Not: 4,0 l/s\***  
**Kombi: 8,0 l/s\***

DN 100: Art-Nr. 01324.100X Gewicht: 10,7 kg

#### LORO-X Attikadirektablauf, Serie 43 DN 100,

mit Klemmflansch, ohne Eingriff ins Dach, für Kunststoff-Abdichtungsbahnen

aus Edelstahl

bestehend aus:  
Siebkorb, Kompressionsdichtung, Ablaufkörper

#### Abflussleistung nach Datenblatt:

**LX 1110 DN 100: 1,7 l/s\***

DN 100: Art-Nr. 01333.100X Gewicht: 5,5 kg

\* Gemäß Prüfanordnung nach DIN EN 1253



**Maße und Gewichte**
**Notentwässerung**
**LORO-X Attika-Direkt Notabläufe, Serie 43, DN 70 und DN 100, 40 mm Wehrhöhe,**

mit Klebeflansch, für Bitumen-Abdichtungsbahnen

aus Stahl, feuerverzinkt

**Abflussleistung nach Datenblatt:**
**LX 1573** DN 70: 1,7 l/s\*  
**LX 1575** DN 100: 2,5 l/s\*

 DN 70: Art-Nr. 01325.070X Gewicht: 6,0 kg  
 DN 100: Art-Nr. 01325.100X Gewicht: 7,2 kg

**LORO-X Attika-Direkt Notabläufe, Serie 43, DN 70 und DN 100, 60 mm Wehrhöhe,**

mit Klebeflansch, für Bitumen-Abdichtungsbahnen

aus Stahl, feuerverzinkt

**Abflussleistung nach Datenblatt:**
**LX 1574** DN 70: 1,4 l/s\*  
**LX 1576** DN 100: 1,3 l/s\*

 DN 70: Art-Nr. 01326.070X Gewicht: 5,8 kg  
 DN 100: Art-Nr. 01326.100X Gewicht: 7,4 kg

DN	d <sub>1</sub>
70	73
100	102

**LORO-X Attika-Direkt Notabläufe, Serie 43, DN 70 / DN 100,**

mit Klebeflansch 90°, ohne Becken für Flüssigkunststoffe

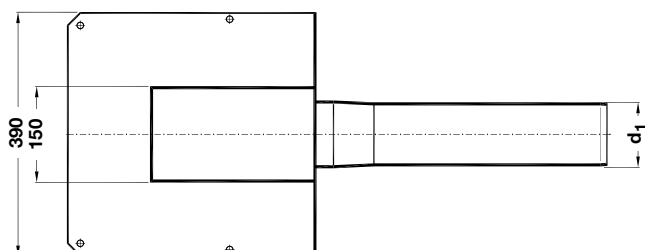
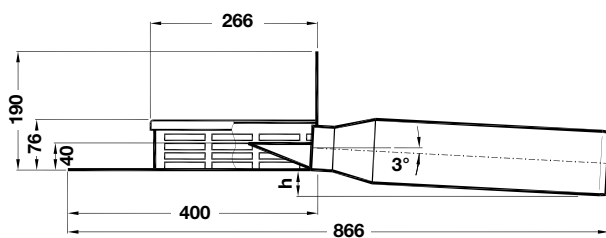
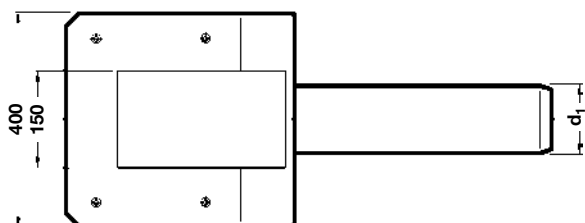
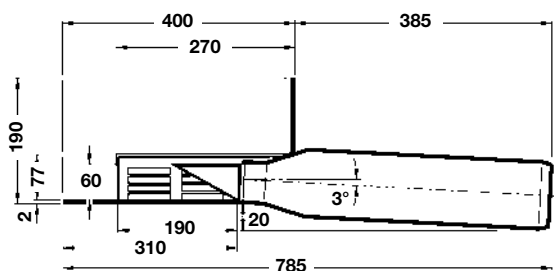
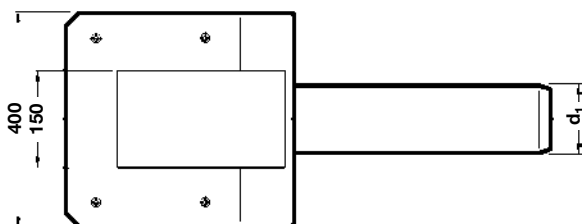
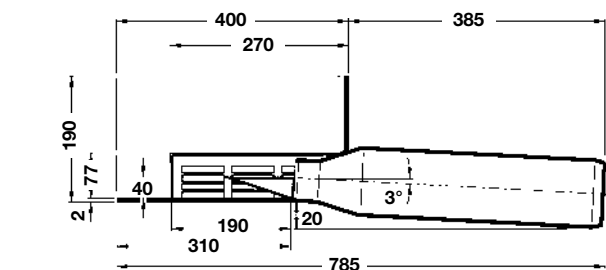
Stahl, feuerverzinkt

**Abflussleistung nach Datenblatt:**
**LX 1573** DN 70: 1,7 l/s\*  
**LX 1575** DN 100: 2,5 l/s\*

 DN 70: Art-Nr. 01329.070X Gewicht: kg  
 DN 100: Art-Nr. 01329.100X Gewicht: kg

DN	d <sub>1</sub>	h
70	73	34,5
100	102	40,5

\* Gemäß Prüfverordnung nach DIN EN 1253



## Maße und Gewichte

### Notentwässerung

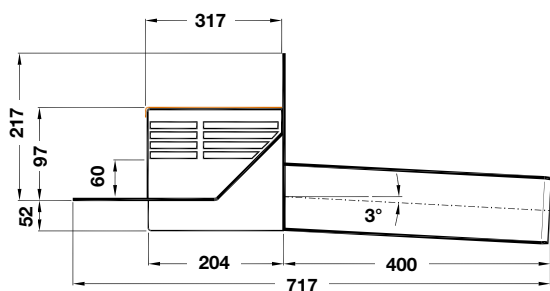
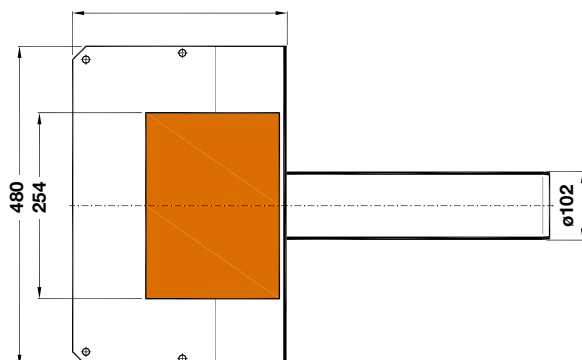
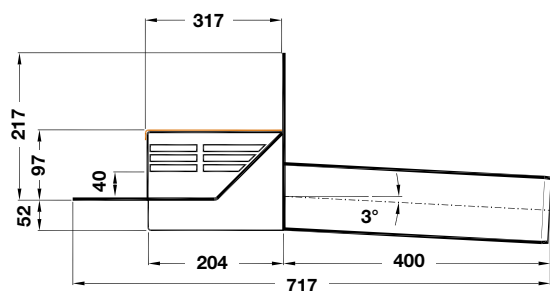
**LORO-X Attika-Direkt Notabläufe, Serie 43,**  
**DN 100, 40 mm Wehrhöhe,**  
 mit Klebeflansch, mit Becken,  
 für Bitumen-Abdichtungsbahnen

aus Stahl, feuerverzinkt

**Abflussleistung nach Datenblatt:**

**LX 1605** DN 100: **4,5 l/s\***

DN 100: Art-Nr. 01334.100X Gewicht: 7,6 kg



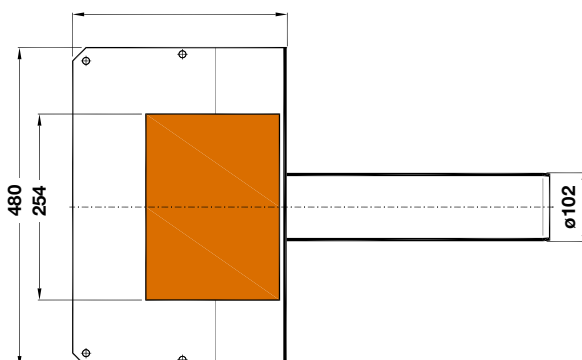
**LORO-X Attika-Direkt Notabläufe, Serie 43,**  
**DN 100, 60 mm Wehrhöhe,**  
 mit Klebeflansch, mit Becken,  
 für Bitumen-Abdichtungsbahnen

aus Stahl, feuerverzinkt

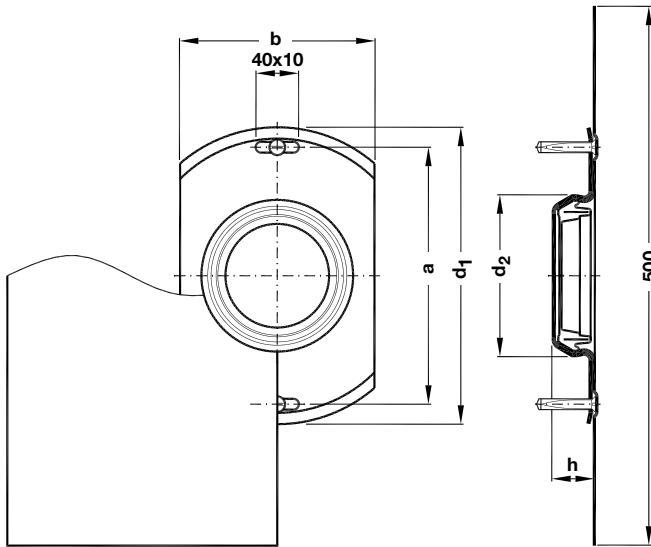
**Abflussleistung nach Datenblatt:**

**LX 1606** DN 100: **1,6 l/s\***

DN 100: Art-Nr. 01336.100X Gewicht: 8,0 kg



\* Gemäß Prüfverordnung nach DIN EN 1253

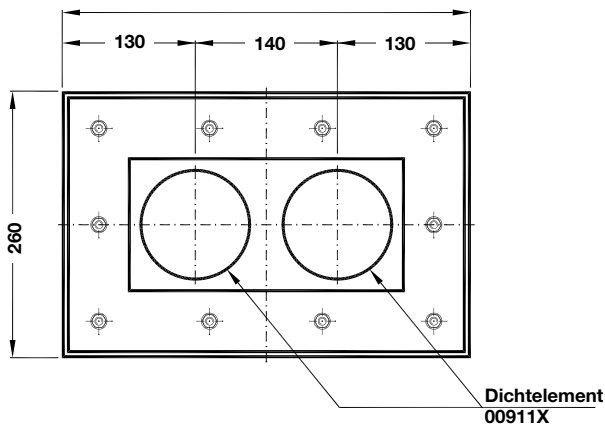
**Maße und Gewichte**

**LORO-Schiebeflansch,  
DN 70 und DN 100**

mit Anschlussmanschette,  
zur Einbindung der Dampfsperre  
Stahl, feuerverzinkt

für Dampfsperre aus Bitumen-Abdichtungsbahnen  
Art-Nr. 13235.070X      Gewicht: 1,4 kg  
Art-Nr. 13235.100X      Gewicht: 1,7 kg

für Dampfsperre aus Kunststoff-Abdichtungsbahnen  
Art-Nr. 13236.070X      Gewicht: 1,06 kg  
Art-Nr. 13236.100X      Gewicht: 1,5 kg

DN	d <sub>1</sub>	d <sub>2</sub>	h	a	b
70	230	107	30	196	144
100	275	147	36	238	180


**LORO-Schiebeflansch,  
DN 70 und DN 100**

für LORO-Attikastar® Schnellabläufe,  
zur Einbindung der Dampfsperre

Stahl, feuerverzinkt  
Art-Nr. 13228.070X      Gewicht: 5,1 kg  
Art-Nr. 13228.100X      Gewicht: 4,9 kg

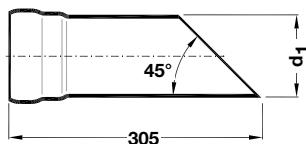
einschließlich Dichtelementen

**LORO-X Speierrohr**

für LORO-X Attika-Direktabläufe,

Stahl, feuerverzinkt,  
mit zusätzlicher Innenbeschichtung

Art-Nr. 15199.050X      Gewicht: 0,6 kg  
Art-Nr. 15199.070X      Gewicht: 0,9 kg  
Art-Nr. 15199.100X      Gewicht: 1,4 kg



DN	d <sub>1</sub>
50	53
70	73
100	102

## Maße und Gewichte

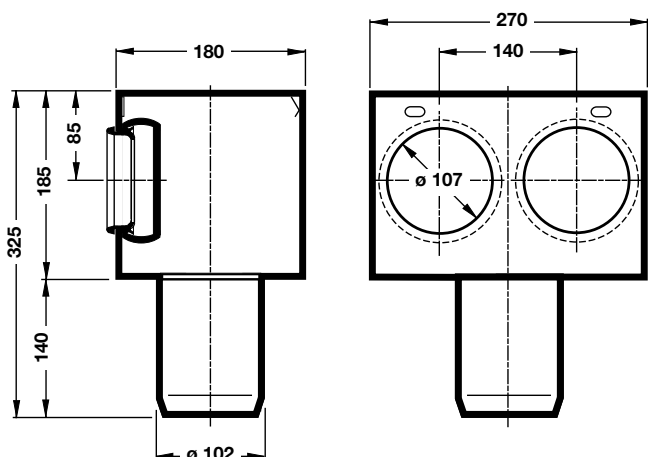
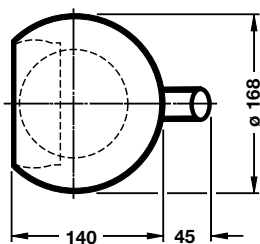
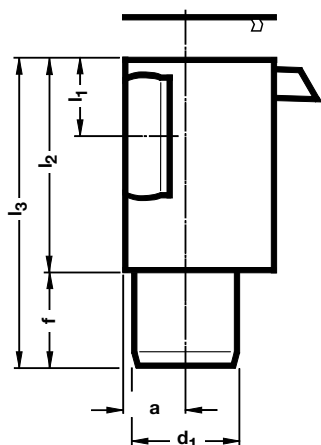
### LORO-Sammelkasten

für LORO-RAINSTAR® Attikaabläufe und LORO-X Attikadirektabläufe

aus Stahl, feuerverzinkt,  
mit zusätzlicher Innenbeschichtung

DN 70: Art-Nr. 04379.070X Gewicht: 2,8 kg  
DN 100: Art-Nr. 04379.100X Gewicht: 3,0 kg

DN	a	f	d <sub>1</sub>	l <sub>1</sub>	l <sub>2</sub>	l <sub>3</sub>
70	70	70	73	55	205	275
100	80	85	102	70	205	290

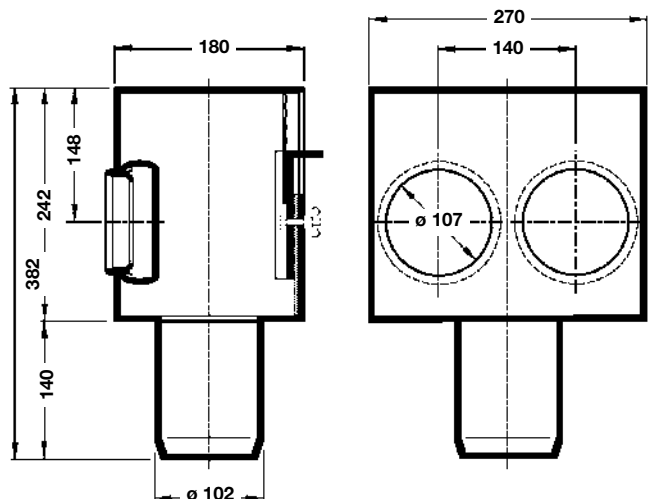


### LORO-Sammelkasten

für LORO-X Doppelrohr-Attikadirektabläufe

aus Stahl, feuerverzinkt,  
mit zusätzlicher Innenbeschichtung

DN 100: Art-Nr. 00440.100X Gewicht: 5,4 kg



### LORO-Sammelkasten

für LORO-X Haupt-Not-Kombi Doppelrohr-Attikadirektabläufe,  
mit höhenverstellbarem Wehr

aus Stahl, feuerverzinkt,  
mit zusätzlicher Innenbeschichtung

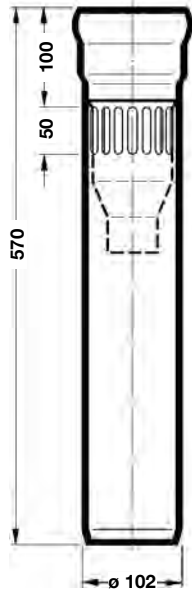
DN 100: Art-Nr. 00445.100X Gewicht: 6,9 kg



**Maße und Gewichte**

**LORO-X Belüftungsrohr, DN 100**  
für LORO-X Haupt-Not-Kombi Doppelrohr-  
Attikadirektablauf

Stahl, feuerverzinkt  
DN 100      Art.-Nr. 13218.100X      Gewicht: 3,7 kg





## LORO-X DUOFLUX®

LORO-X Haupt-Not-Kombi-Silent Attikaentwässerung mit Doppelrohrablauf DN 70/DN 70

für Attikaentwässerung und Attika Notentwässerung in einem System mit **Silent** Freispiegelströmung

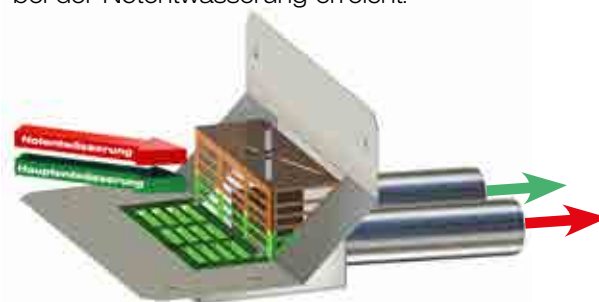
Hauptentwässerung	Wehr 0 mm	Notentwässerung	Wehr 40 mm	Kombi
Freispiegelströmung	Wasserhöhe 35 mm	Freispiegelströmung	Wasserhöhe 75 mm	
<b>Silent</b>		<b>Silent</b>		
<b>Abfluss: 2,2 l/s</b>		<b>Abfluss: 3,4 l/s</b>		

Die neue LORO-X DUOFLUX® Attikaentwässerung mit Klebeflansch für den direkten Einbau in die Kante des Attikadaches kombiniert die Hauptentwässerung mit Falleitung und Regenstandrohr mit der Notentwässerung als Speier in einem System mit nur einem Ablauf.

In beiden Fällen entwässert das Haupt-Not-Kombi System das Attikadach eines Gebäudes komplett außenliegend, still und sicher.

Der für LORO patentierte Doppelrohrablauf mit geringer Eingrifftiefe bewirkt den Dachentwässerungsnormgerechten großen Abfluss mittels ruhiger Freispiegelströmung sowohl bei der Hauptentwässerung (→) im in Fließrichtung linken Rohr, als auch bei der Notentwässerung (→) im rechten Rohr.

Ruhige Freispiegelströmung ("Silent") wird bei der Hauptentwässerung mittels patentierter Belüftung der Falleitung durch den Sammelkasten mit Belüftungsrohr und durch den Speier bei der Notentwässerung erreicht.



### Vorteile:

- Klebeflansch mit Aufkantung für leichten Einbau in die Attikakante
- Silent Freispiegelströmung - optimal für Wohnungsbau
- Dachentwässerungsnormgerechte Abfluss- und Wasserhöhe: Nur ein Ablauf für Hauptentwässerung mit Freispiegelströmung DN 70, Abfluss 2,2 l/s bei 35 mm Wasserhöhe
- und Notentwässerung mit Freispiegelströmung DN 70, Abfluss 3,4 l/s bei 35 mm Wasserhöhe über dem Wehr mit Wehrhöhe 40 mm



Systemübersicht:

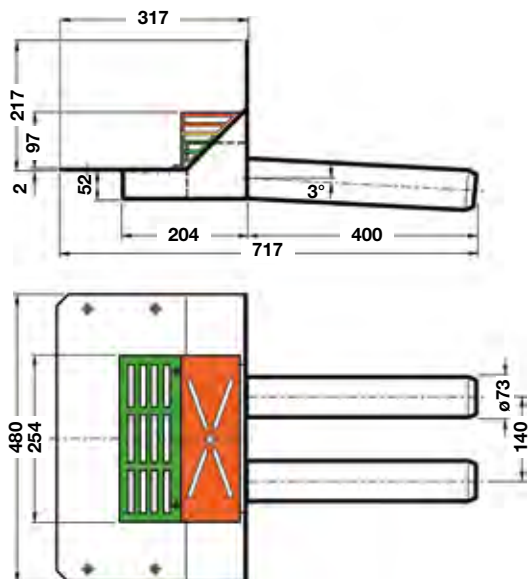
## Serie 43 DUOFLUX® Haupt-Not-Kombi

	Hauptentwässerung	Notentwässerung	
	Freispiegelströmung	Freispiegelströmung	
	Kombi		
<p>als Doppelrohr</p> <p>13207X</p>			
<b>DN</b>	<b>70</b>	<b>70</b>	
Eingrifftiefe ins Dach	52 mm		
Wasserhöhe (mm)	<b>35</b>	<b>75</b>	
Wehrhöhe (mm)	<b>0</b>	<b>40</b>	
<b>LX-Nr.</b>	<b>LX1156</b>		
<b>Abfluss Q (l/s)</b>	8		
	7		
	6		
	5		
	4		3,4 l/s **
	3	2,2 l/s *	
	2		
	1		

\* Abflussleistung gemäß Prüfanordnung nach DIN EN 1253, Fallrohrlänge 4,2 m

\*\* LORO Eigenmessung bei vollständig belüfteter Fallleitung, entspricht Speicherleistung





## Maße und Gewichte

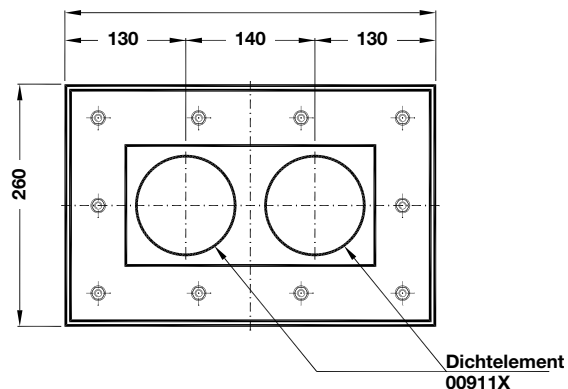
### LORO-X DUOFLUX® Haupt-Not-Kombi Attika-Doppelrohrablauf, Serie 43 DN 70/70

mit Klebeflansch  
für Bitumen-Abdichtungsbahnen

Stahl, feuerverzinkt, mit zusätzlicher Beschichtung

**Abflussleistung nach Datenblatt LX1156**  
Hauptentwässerung: DN 70 = 2,2 l/s  
Notentwässerung: DN 70 = 3,4 l/s

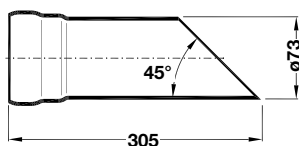
Art.-Nr. 13207.070X      Gewicht: 8,2 kg



### LORO-X Schiebeflansch, für LORO-Attika-Doppelrohrablauf, zur Einbindung der Dampfsperre

Stahl, feuerverzinkt  
Art.-Nr. 13228.070X      Gewicht: 5,1 kg

einschließlich Dichtelementen

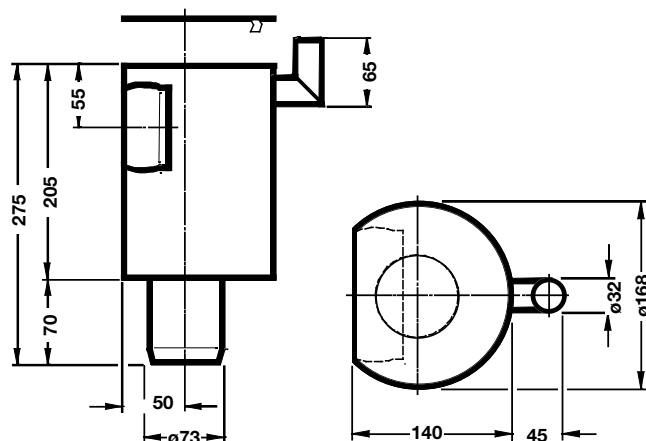


### LORO-X Speierrohr, DN 70

für LORO-X Attika-Direktabläufe,

Stahl, feuerverzinkt,  
mit zusätzlicher Innenbeschichtung

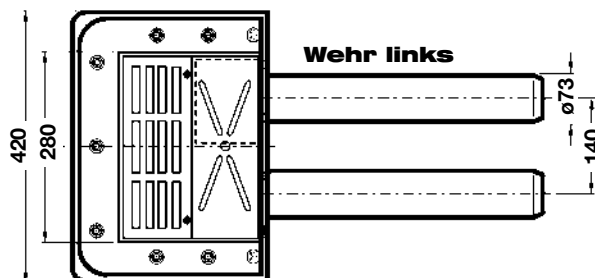
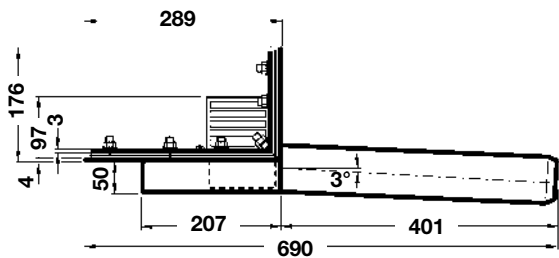
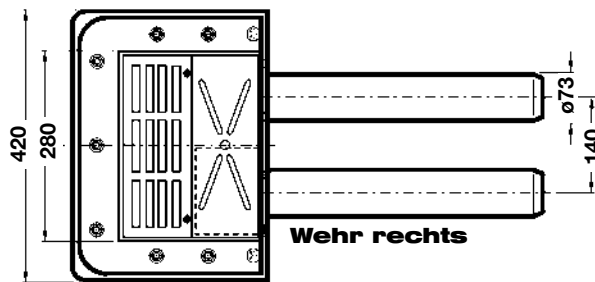
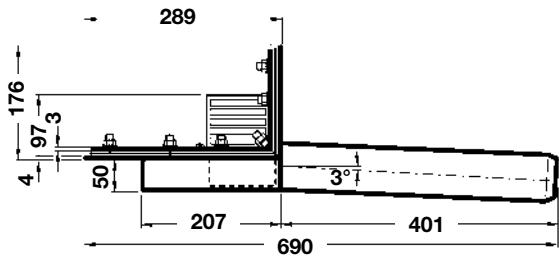
Art.-Nr. 15199.070X      Gewicht: 0,9 kg



### LORO-X Sammeltopf, DN 70

für LORO-X DUOFLUX®  
Haupt-Not-Kombi Doppelrohr-Attikadirektablauf,  
aus Stahl, feuerverzinkt,

Art.-Nr. 04380.070X      Gewicht: 2,8 kg



## Maße und Gewichte

### LORO-X DUOFLUX®

Haupt-Not-Kombi

Attika-Doppelrohrablauf, Serie 43

DN 70/70

mit Klemmflansch 90°  
für Kunststoff-Abdichtungsbahnen  
Wehr rechts

Stahl, feuerverzinkt, mit zusätzlicher Beschichtung

#### Abflussleistung nach Datenblatt

**LX1156**

Hauptentwässerung:

DN 70 = 2,2 l/s

Notentwässerung:

DN 70 = 3,4 l/s

Art-Nr. 01327.070X

Gewicht: 12,1 kg

### LORO-X DUOFLUX®

Haupt-Not-Kombi

Attika-Doppelrohrablauf, Serie 43

DN 70/70

mit Klemmflansch 90°  
für Kunststoff-Abdichtungsbahnen  
Wehr links

Stahl, feuerverzinkt, mit zusätzlicher Beschichtung

#### Abflussleistung nach Datenblatt

**LX1156**

Hauptentwässerung:

DN 70 = 2,2 l/s

Notentwässerung:

DN 70 = 3,4 l/s

Art-Nr. 01328.070X

Gewicht: 12,1 kg

## LORO-X DUOFLUX®

LORO-X Haupt-Not-Kombi-Silent Attikaentwässerung mit Doppelrohrablauf DN100/DN100 und Fillavent-Rohr

Das LORO-X Fillavent-Rohr sichert die Freispiegelströmung und somit das Anspringen der Notentwässerung über das Wehr am Sammelkasten außerhalb der Dachfläche

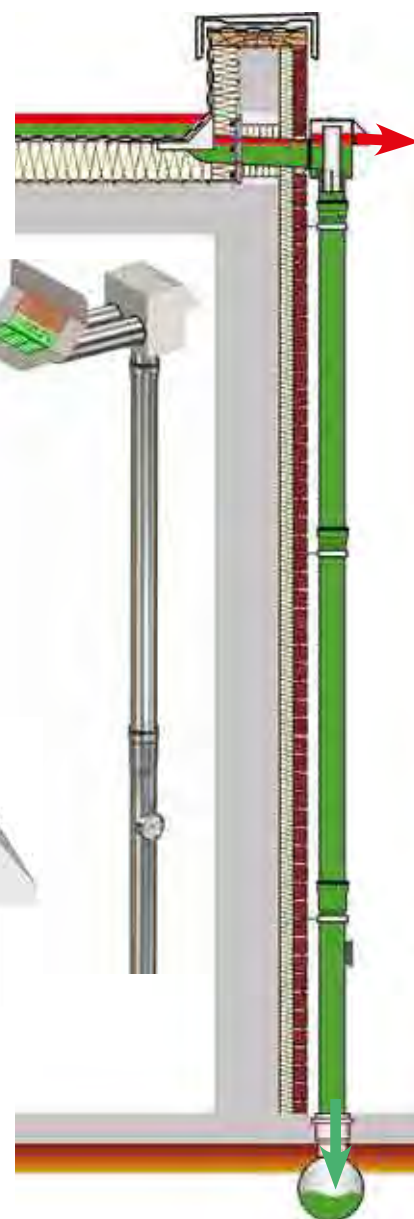
Hauptentwässerung	Wehr Ø mm	Notentwässerung	Wehr Ø mm	Kombi
Freispiegelströmung	Wasserhöhe 35 mm	Freispiegelströmung	Wasserhöhe 75 mm	
Silent		Silent		
Abfluss: 4,5 l/s		Abfluss: 4,5 l/s		

Die neue LORO-X DUOFLUX® Attikaentwässerung mit Klebeflansch für den direkten Einbau in die Kante des Attikadaches kombiniert die Hauptentwässerung mit Falleitung und Regenstandrohr mit der Notentwässerung als Speierüberlauf in einem System mit nur einem Ablauf.

Die ruhige Freispiegelströmung ("Silent") der Hauptentwässerung wird durch das im Sammelkasten eingesteckte Fillavent-Rohr so optimiert, dass die Notentwässerung sicher beginnt und eine überlastete Freispiegelströmung verhindert wird.

Der für LORO patentierte Doppelrohrablauf mit Becken und tiefergelegten Rohren leitet das Regenwasser mit großer Abflussleistung und ohne Wehr auf dem Dach sicher von der Dachfläche ab. Das außenliegende Wehr des Sammelkastens bewirkt die sichere Notentwässerung bei geringer Wasserhöhe auf dem Dach.

Bei diesem DUOFLUX® DN 100/DN 100 beträgt die Abflussleistung 4,5 l/s bei Hauptentwässerung und 4,5 l/s bei Notentwässerung. Diese Abflussleistung entspricht den Normvorgaben für DN 100 Abläufe. Aus dem Sammelkasten läuft das Wasser in 2 Wegen ab (senkrecht Hauptentwässerung; waagrecht Notentwässerung), wobei der Kiesfang der Kontur der Dachabdichtungsbahn angepasst ist und sich optimal für genutzte Dachflächen und Terrassen eignet.




Serie 43

**Vorteile:**

- Klebeflansch mit Aufkantung für leichten Einbau in die Attikakante
- Silent Freispiegelströmung - optimal für Wohnungsbau
- Dachentwässerungsnormgerechte Abfluss- und Wasserhöhe: Nur ein Ablauf für Hauptentwässerung mit Freispiegelströmung DN 100, Abfluss 4,5 l/s bei 35 mm Wasserhöhe
- und Notentwässerung mit Freispiegelströmung DN 100, Abfluss 4,5 l/s bei 75 mm Wasserhöhe

Systemübersicht:

## Serie 43 DUOFLUX® Haupt-Not-Kombi

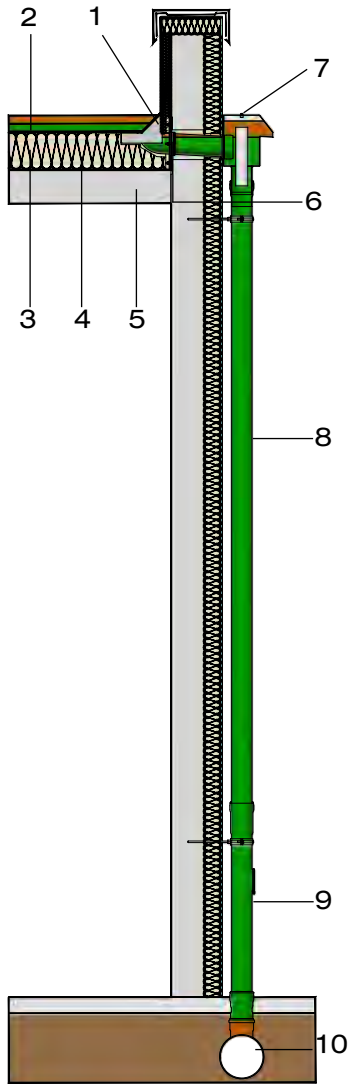
Typ	Hauptentwässerung	Notentwässerung	
	Freispiegelströmung	Freispiegelströmung	
	Kombi		
 <p>als Doppelrohr</p> <p>13207X</p>			
<b>DN</b>	<b>100</b>	<b>100</b>	
Eingrifftiefe ins Dach	103 mm		
Wasserhöhe (mm)	<b>35</b>	<b>75</b>	
Wehrhöhe (mm)	<b>0</b>	<b>0</b>	
<b>LX-Nr.</b>	<b>LX1196</b>		
<b>Abfluss Q (l/s)</b>	8		
	7		
	6		
	5	4,5 l/s*	4,5 l/s**
	4		
	3		
	2		
	1		

\* Abflussleistung gemäß Prüfanordnung nach DIN EN 1253, Fallrohrlänge 4,2 m

\*\* LORO Eigenmessung bei vollständig belüfteter Fallleitung, entspricht Speierleistung



### Einsatzbeispiele



### LORO-X DUOFLUX®

Haupt-Not-Kombi Attika-Doppelrohrablauf  
DN 100/100, Serie 43

#### Abflussleistung

Hauptentwässerung: 4,5 l/s

Notentwässerung: 4,5 l/s

mit Klebeflansch für  
Bitumen-Abdichtungsbahnen

- 1 LORO-X DUOFLUX® Haupt-Not-Kombi Attika-Doppelrohrablauf
- 2 Abdichtungsbahnen
- 3 Wärmedämmung
- 4 Dampfsperre
- 5 Betonplatte
- 6 LORO-Schiebeflansch
- 7 LORO-Sammelkasten
- 8 LORO-X Regenfallrohr
- 9 LORO-X Regenstandrohr
- 10 Grundleitung

## Maße und Gewichte

### LORO-X DUOFLUX®

Haupt-Not-Kombi

### Attika-Doppelrohrablauf, Serie 43

DN 100/DN 100

mit Klebeflansch  
für Bitumen-Abdichtungsbahnen

Stahl, feuerverzinkt, mit zusätzlicher Beschichtung

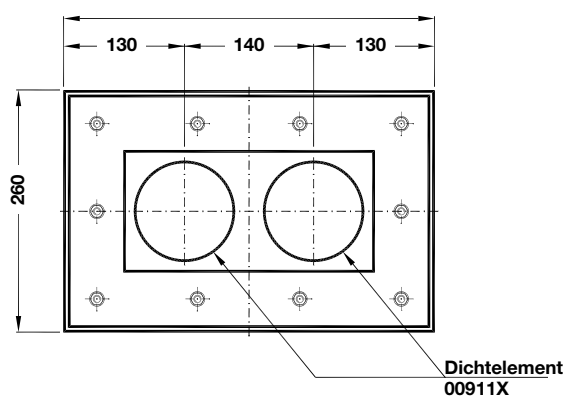
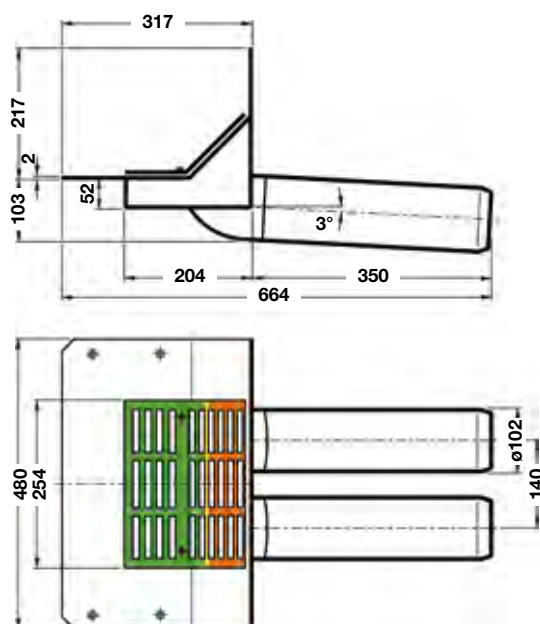
### Abflussleistung nach Datenblatt **LX1196**

Hauptentwässerung: DN 100 = 4,5 l/s

Notentwässerung: DN 100 = 4,5 l/s

Art-Nr. 13207.100X

Gewicht: 10,2 kg



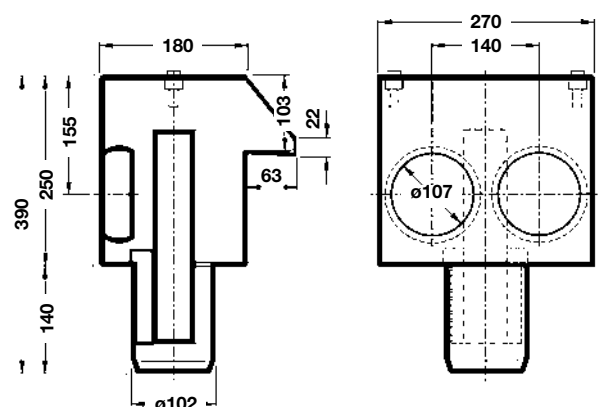
### LORO-X Schiebeflansch,

für LORO-Attika-Doppelrohrablauf,  
zur Einbindung der Dampfsperre

Stahl, feuerverzinkt  
Art-Nr. 13228.100X

Gewicht: 4,9 kg

einschließlich Dichtelementen



### LORO-X Sammeltopf, DN 100

für LORO-X DUOFLUX®

Haupt-Not-Kombi Doppelrohr-Attikadirektablauf,  
aus Stahl, feuerverzinkt,

Art-Nr. 00446.100X

Gewicht: 7,7 kg

## LORO-X DUOFLUX®

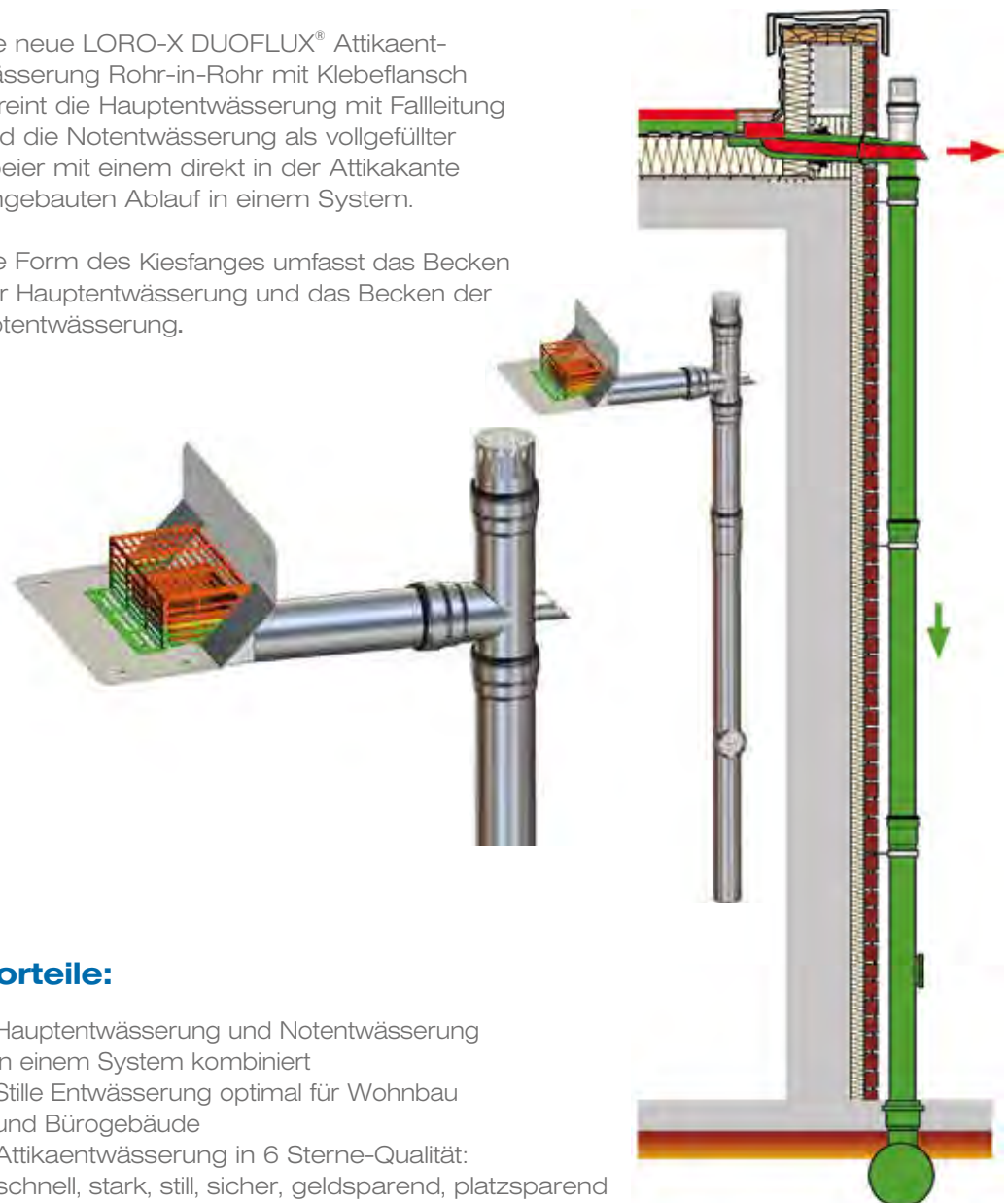
Rohr-in-Rohr mit Speier DN100/DN 50

Haupt-Not-Kombi Attikaentwässerung

Hauptentwässerung	Notentwässerung bei Starkregen	Kombi
Freispiegelströmung	Freispiegelströmung	
Silent-Power	Silent-Power	
Abfluss: 3,7 l/s	Abfluss: 3,0 l/s	
Wehrhöhe: 0 mm	Wehrhöhe: 40 mm	
Wasserhöhe: 35 mm	Wasserhöhe: 75 mm	

Die neue LORO-X DUOFLUX® Attikaentwässerung Rohr-in-Rohr mit Klebeflansch vereint die Hauptentwässerung mit Falleitung und die Notentwässerung als vollgefüllter Speier mit einem direkt in der Attikakante eingebauten Ablauf in einem System.

Die Form des Kiesfanges umfasst das Becken der Hauptentwässerung und das Becken der Notentwässerung.




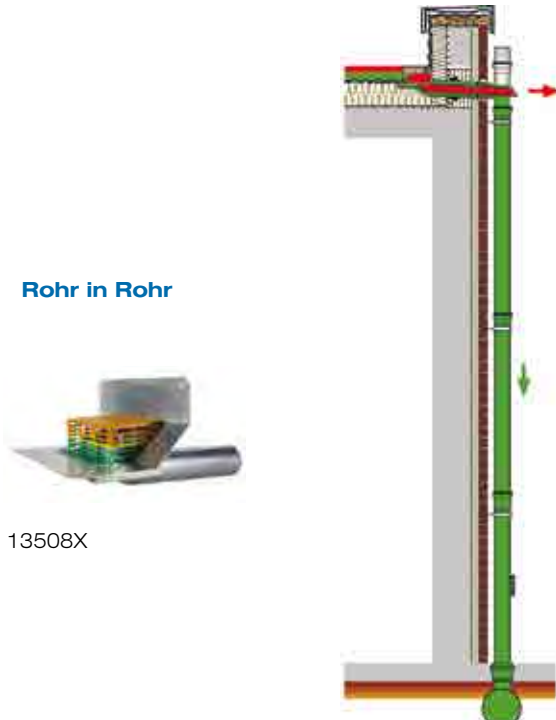
### Vorteile:

- Hauptentwässerung und Notentwässerung in einem System kombiniert
- Stille Entwässerung optimal für Wohnbau und Bürogebäude
- Attikaentwässerung in 6 Sterne-Qualität: schnell, stark, still, sicher, geldsparend, platzsparend
- Klebeflansch mit Aufkantung für leichten Einbau in die Attikakante
- Spezifikation durch Datenblatt für Planung, Herstellung und Ausführung

Serie 43

Systemübersicht:

### Serie 43 DUOFLUX® Haupt-Not-Kombi Rohr in Rohr

Typ	Hauptentwässerung	Notentwässerung
	Freispiegelströmung	Freispiegelströmung
	Kombi	
  Rohr in Rohr 13508X		
<b>DN</b>	<b>100</b>	<b>50</b>
Eingrifftiefe ins Dach	103 mm	
Wasserhöhe (mm)	<b>35</b>	<b>75</b>
Wehrhöhe (mm)	<b>0</b>	<b>40</b>
<b>LX-Nr.</b>	<b>LX1347</b>	
<b>Abfluss Q (l/s)</b>		
	6	
	5	3,7 l/s *
	4	
	3	
	2	
	1	

\* Abflussleistung gemäß Prüfverordnung nach DIN EN 1253, Fallrohrlänge 4,2 m

\*\* LORO Eigenmessung bei vollständig belüfteter Falleitung, entspricht Speicherleistung



### Einsatzbeispiele

## LORO-X DUOFLUX®

Haupt-Not-Kombi Rohr in Rohr

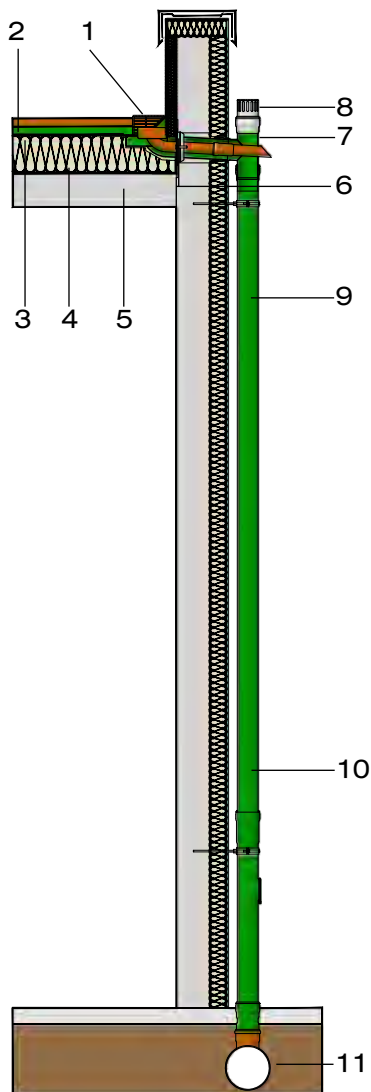
Attika-direktablauf, DN 100/50, Serie 43

### Abflussleistung

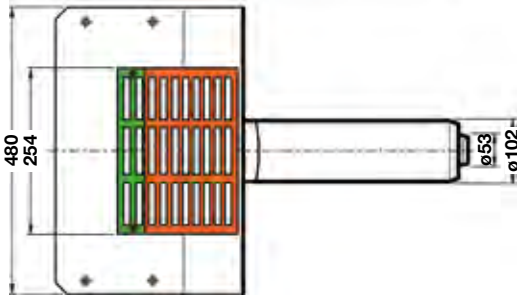
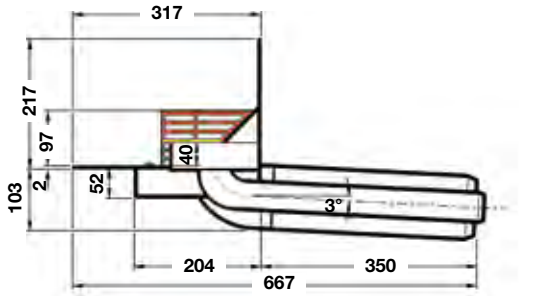
Hauptentwässerung: 3,7 l/s

Notentwässerung: 3,0 l/s

mit Klebeflansch für  
Bitumen-Abdichtungsbahnen



- 1 LORO-X DUOFLUX® Attikaentwässerung Rohr-in-Rohr
- 2 Abdichtungsbahnen
- 3 Wärmedämmung
- 4 Dampfsperre
- 5 Betonplatte
- 6 LORO-Schiebeflansch
- 7 LORO-X Abzweig mit Speier
- 8 LORO-X Belüftungsstück
- 9 LORO-X Regenfallrohr
- 10 LORO-X Regenstandrohr
- 11 Grundleitung



## Maße und Gewichte

### LORO-X DUOFLUX®

Rohr in Rohr **Haupt-Not-Kombi**  
Attikaablauf, **Serie 43**

DN 100/DN 50,

mit Klebeflansch  
für Bitumen-Abdichtungsbahnen

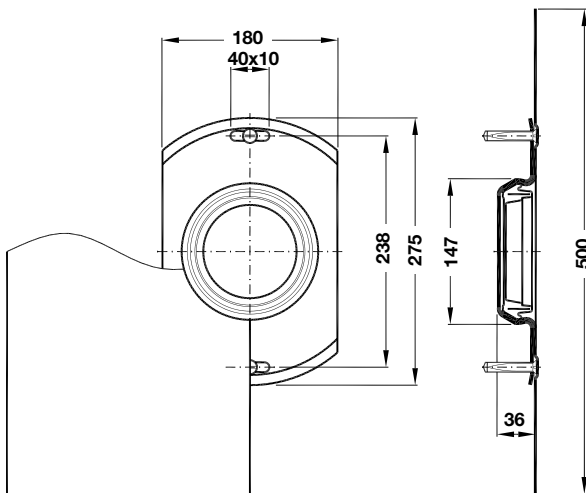
Stahl, feuerverzinkt

#### Abflussleistung nach Datenblatt **LX1347**

Hauptentwässerung: DN 100 = 3,7 l/s  
Notentwässerung: DN 50 = 3,0 l/s

Art.-Nr. 13508.100X

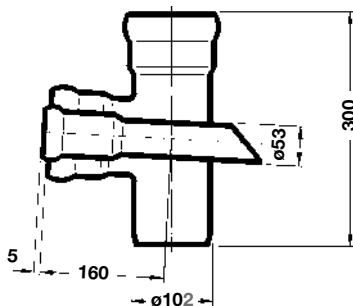
Gewicht: 9,6 kg



### LORO-Schiebeflansch, DN 100

mit Anschlussmanschette,  
zur Einbindung der Dampfsperre  
Stahl, feuerverzinkt

für Dampfsperre aus Bitumen-Abdichtungsbahnen  
DN 100 Art.-Nr. 13235.100X Gewicht: 1,7 kg



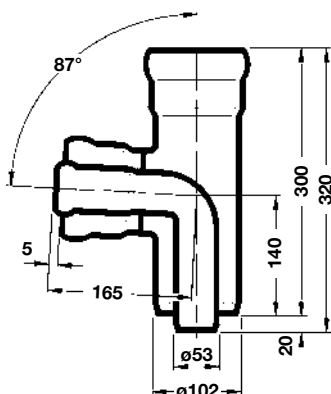
### LORO-X Abzweig Rohr-in-Rohr, DN 100/50, Speier

für LORO-X DUOFLUX® Attikaabläufe,

Stahl, feuerverzinkt,

Art.-Nr. 13519.DB0X

Gewicht: 2,6 kg



### LORO-Abzweig 87° mit Bogen - Rohr in Rohr - DN 100/50

Stahl, feuerverzinkt, mit zusätzlicher Beschichtung

Art.-Nr. 13500.100X

Gewicht: 2,7 kg

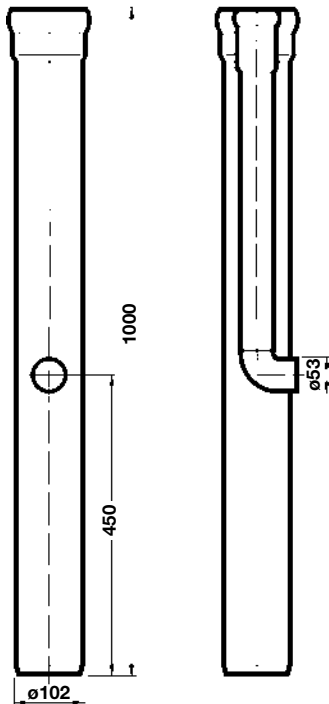
### Maße und Gewichte

#### LORO-Druckströmungsspeier, DN 100/DN 50

Stahl, feuerverzinkt, mit zusätzlicher Beschichtung

Art.-Nr.13501.100X

Gewicht: 6,3 kg

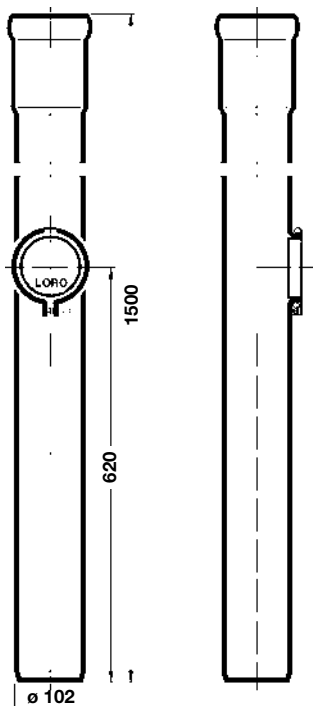


#### LORO-Regenstandrohr mit Reinigungsöffnung, DN 100

1500 mm lang, Stahl, feuerverzinkt, mit zusätzlicher Beschichtung

Art.-Nr. 05515.100X

Gewicht: 6,6 kg



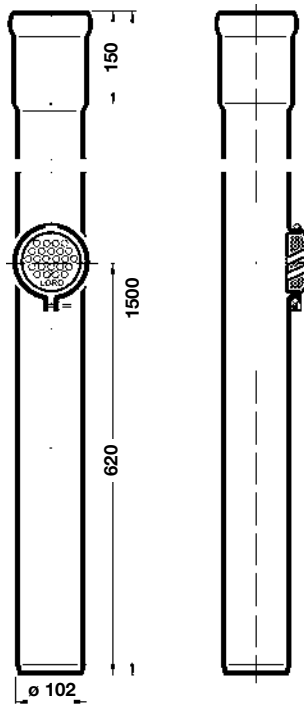
### Maße und Gewichte

#### LORO-Regenstandrohr mit Hochleistungs- Sicherheitsüberlauf (HSÜ), DN 100

1500 mm lang, Stahl, feuerverzinkt, mit zusätzlicher Beschichtung

Art.-Nr. 55154.100X

Gewicht: 6,6 kg



## LORO-X QUATTROFLUX Staffelgeschossentwässerung Haupt-Not-Kombi

<b>Hauptentwässerung</b>	<b>Notentwässerung</b>
<b>Freispiegelströmung</b>	<b>Freispiegelströmung</b>
<b>Kombi</b>	

Für die Entwässerung von sogenannten Staffelgeschossen mit einem Dach und einer darunter liegenden Dachterrasse bietet die LORO-X QUATTROFLUX Staffelgeschossentwässerung 4 getrennte Fließwege in einem System mit nur einer sichtbaren Falleitung, wo üblicherweise 4 separate Falleitungen sichtbar sind.

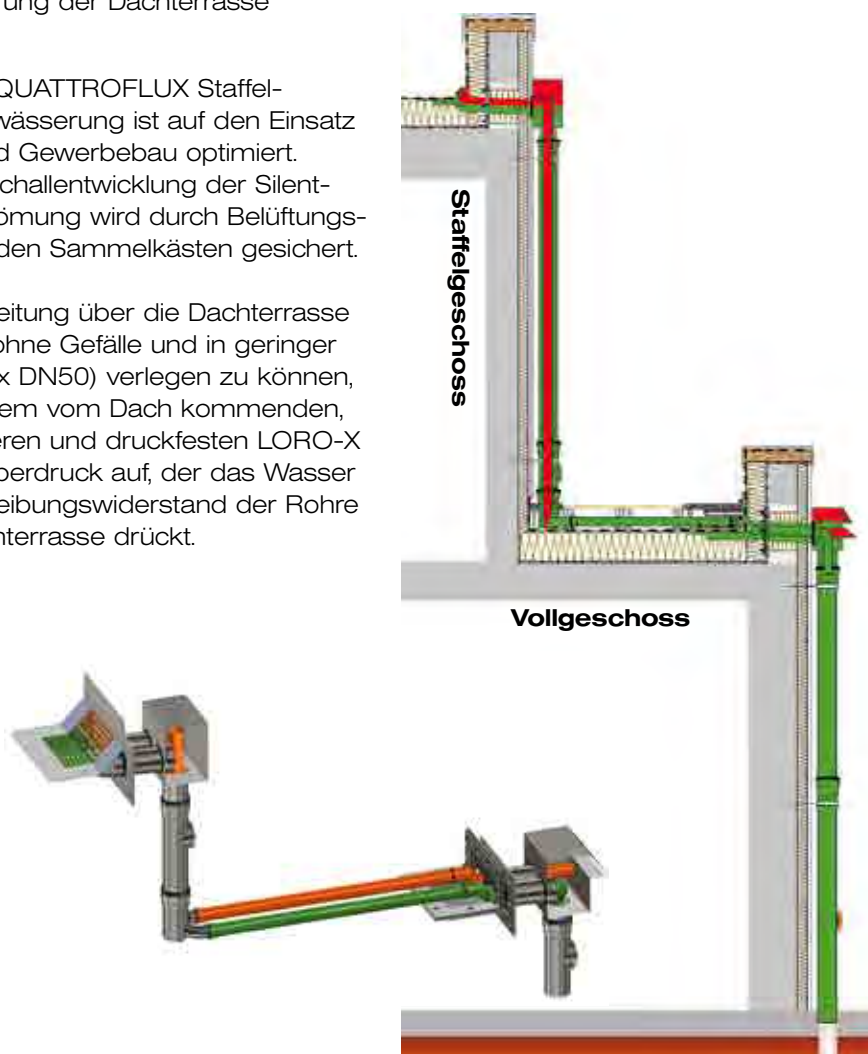
- Fließweg 1:  
Hauptentwässerung des Daches
- Fließweg 2:  
Notentwässerung des Daches
- Fließweg 3:  
Hauptentwässerung der Dachterrasse
- Fließweg 4:  
Notentwässerung der Dachterrasse

Die LORO-X QUATTROFLUX Staffelgeschossentwässerung ist auf den Einsatz im Wohn- und Gewerbebau optimiert. Die geringe Schallentwicklung der Silent-Freispiegelströmung wird durch Belüftungsöffnungen in den Sammelkästen gesichert.

Um die Rohrleitung über die Dachterrasse waagrecht, ohne Gefälle und in geringer Nennweite (2x DN50) verlegen zu können, baut sich in dem vom Dach kommenden, rückstausicheren und druckfesten LORO-X Fallrohr ein Überdruck auf, der das Wasser gegen den Reibungswiderstand der Rohre über die Dachterrasse drückt.

### Vorteile:

- 4 Fließwege in 1 System
- Silent-Freispiegelströmung für Wohn- und Gewerbebau
- Geringer Aufbau des Dachterrassenbelages
- Druckfestes und rückstausicheres Komplettsystem





### Maße und Gewichte

#### LORO-X QUATTROFLUX Staffelgeschossentwässerung

Haupt-Not-Kombi

Attika-Doppelrohrablauf, Serie 43

DN 100/DN 100,

mit Klebeflansch  
für Bitumen-Abdichtungsbahnen

Stahl, feuerverzinkt, mit zusätzlicher Beschichtung

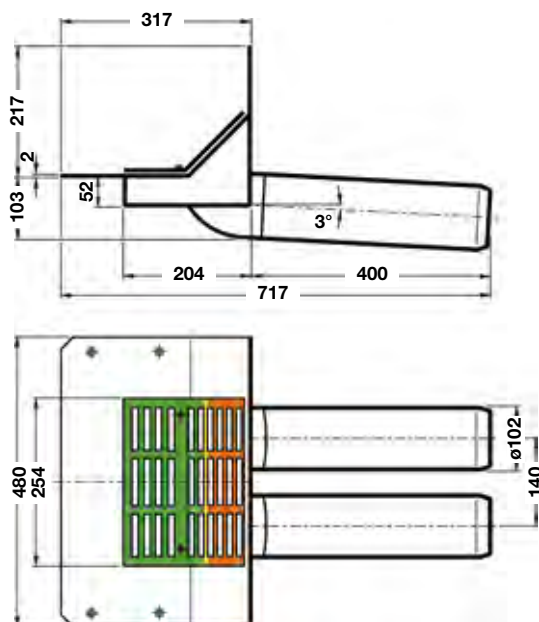
Abflussleistung nach Datenblatt **LX1795**

Hauptentwässerung: DN 100 = 5,0 l/s

Notentwässerung: DN 100 = 1,0 l/s

Art.-Nr. 13207.100X

Gewicht: 10,2 kg

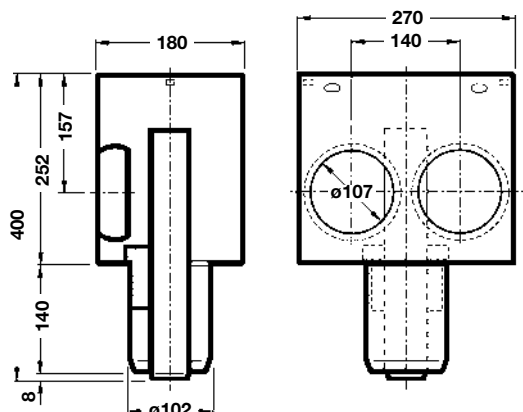


#### LORO-X QUATTROFLUX Sammelkasten - Dach, DN 100/50

mit Fill-a-Vent Rohr für Haupt-Not-Kombi  
Doppelrohr-Attikadirektablauf und Rohr in Rohr  
DN 100/50 Auslauf für Rohr in Rohr Falleitung,  
aus Stahl, feuerverzinkt, für Staffelgeschossentwässerung

Art.-Nr. 13226.100X

Gewicht: 6,4 kg



#### LORO-X QUATTROFLUX Dachterrasse mit Sieb, DN 100/50,

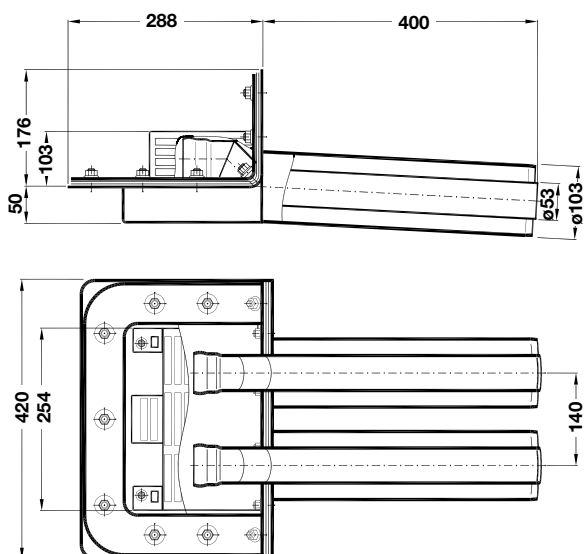
mit Klemmflansch 90° Aufkantung

Haupt-Not-Kombi Doppelrohr-Rohr in Rohr für  
Hauptentwässerung mit Freispiegelströmung,  
aus Stahl, feuerverzinkt, für Staffelgeschoss-  
entwässerung.

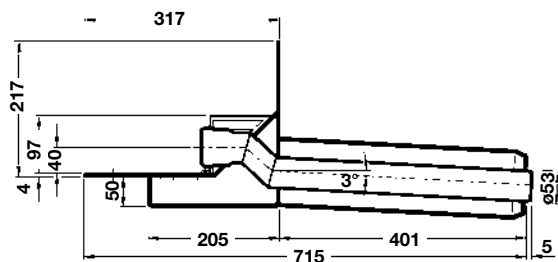
Entwässerung der Dachterrasse 2 x DN 100  
Durchleitung der Dachterrasse 2 x DN 50

Art.-Nr. 13541.100X

Gewicht: 13,9 kg



## Maße und Gewichte


**LORO-X QUATTROFLUX**  
**Dachterrasse mit Sieb, DN 100/50,**  
 mit Klebeflansch 45° Aufkantung

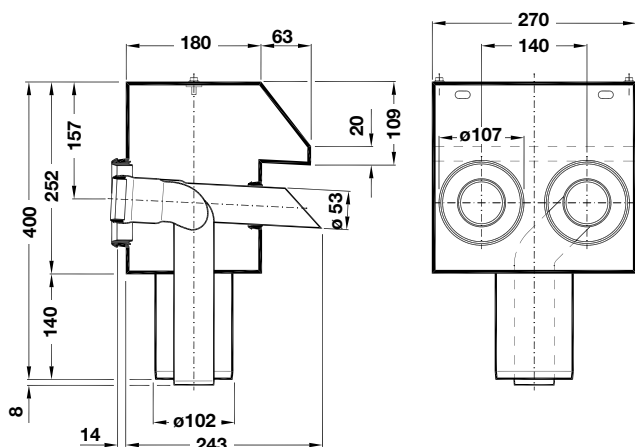
Haupt-Not-Kombi Doppelrohr-Rohr in Rohr für Hauptentwässerung mit Freispiegelströmung, aus Stahl, feuerverzinkt, für Staffelgeschossentwässerung.

Entwässerung der Dachterrasse 2 x DN 100  
 Durchleitung der Dachterrasse 2 x DN 50

Art.-Nr. 13544.100X

Gewicht: 14,8 kg

## Maße und Gewichte

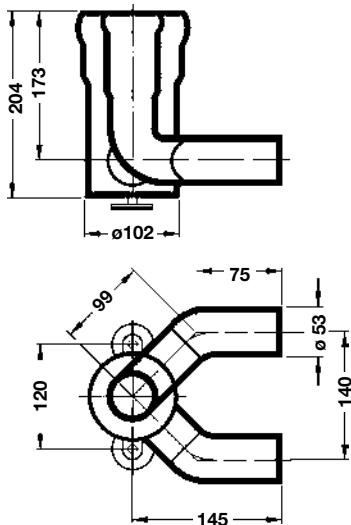

**LORO-X QUATTROFLUX**  
**Sammelkasten - Dachterrasse,**  
**DN 100/50**

für Haupt-Not-Kombi Doppelrohr Rohr in Rohr für LORO-X Staffelgeschossentwässerung, mit 4 Fließwegen für Dach-Hauptentwässerung, Dach-Notentwässerung, Dachterrasse-Hauptentwässerung und Dachterrasse-Notentwässerung, mit Doppelrohr-Rohr-in-Rohr Einlauf, mit Speier und Überlaufkante, aus Stahl, feuerverzinkt

Art.-Nr. 04361.100X

Gewicht: 6,6 kg

## Maße und Gewichte

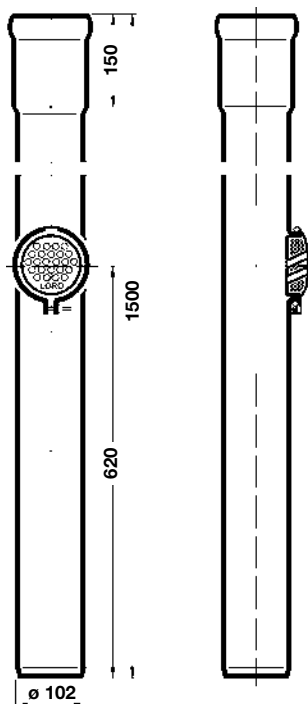


### LORO-X QUATTROFLUX Umlenkung - Dachterrasse, DN 100/50/50

von Rohr in Rohr DN 100/50 in Doppelrohr 2 x DN 50, für Haupt-Not-Kombi Rohr in Rohr Falleitung, aus Stahl, feuerverzinkt

Art.-Nr. 13220.DBBX

Gewicht: 2,8 kg



### LORO-Regenstandrohr mit Hochleistungs-Sicherheitsüberlauf (HSÜ), DN 100

1500 mm lang, Stahl, feuerverzinkt, mit zusätzlicher Beschichtung

Art.-Nr. 55154.100X

Gewicht: 6,6 kg

**Maße und Gewichte**
**Hauptentwässerung**
**LORO-X DUOSTREAM  
Kaskadenentwässerung  
Mehrgeschossablauf, Serie 43  
DN 100/50,**

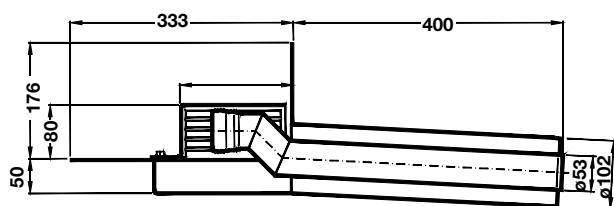
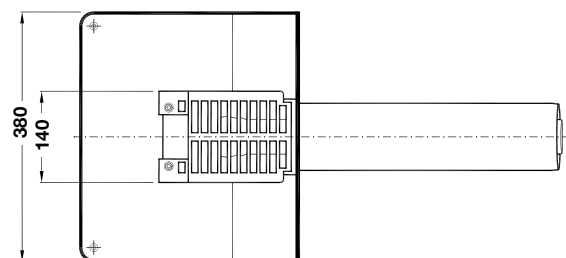
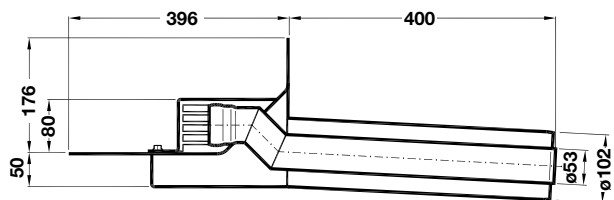
 mit Klebeflansch 45° Aufkantung  
und geringer Eingrifftiefe

 mit Freispiegelströmung Rohr in Rohr, **Hauptentwässerung**,  
aus Edelstahl, für Kaskadenentwässerung.  
Entwässerung der Dachterrasse DN 100  
Durchleitung der oberen Etagen DN 50

**Abflussleistung nach Datenblatt:**
**LX1981** DN 100: **2,0 l/s**

Art.-Nr. 13461.100X

Gewicht: 8,8 kg


**LORO-X DUOSTREAM  
Kaskadenentwässerung  
Mehrgeschossablauf, Serie 43  
DN 100/50,**

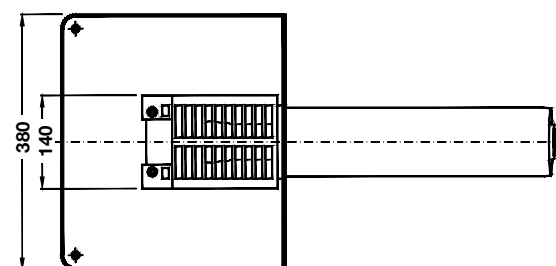
 mit Klebeflansch 90° Aufkantung  
und geringer Eingrifftiefe

 mit Freispiegelströmung, Rohr in Rohr, **Hauptentwässerung**,  
aus Edelstahl, für Kaskadenentwässerung.  
Entwässerung der Dachterrasse DN 100  
Durchleitung der oberen Etagen DN 50

**Abflussleistung nach Datenblatt:**
**LX1981** DN 100: **2,0 l/s**

Art.-Nr. 13462.100X

Gewicht: 8,9 kg



## Maße und Gewichte

### Notentwässerung

#### LORO-X DUOSTREAM Mehrgeschoss-Notablauf, Serie 43 DN 100/50,

mit Klebeflansch 45° Aufkantung  
und geringer Eingrifftiefe

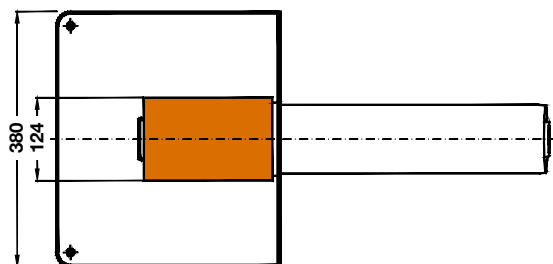
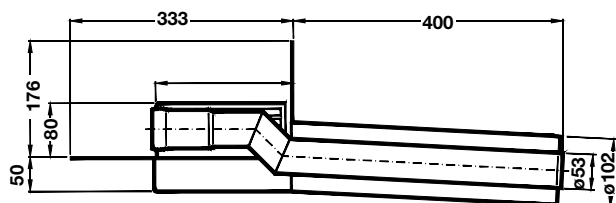
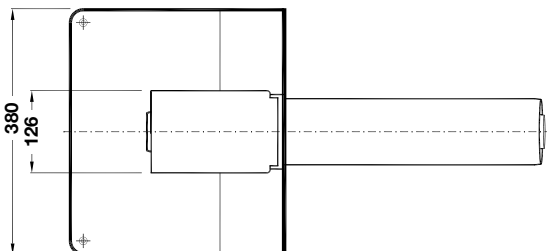
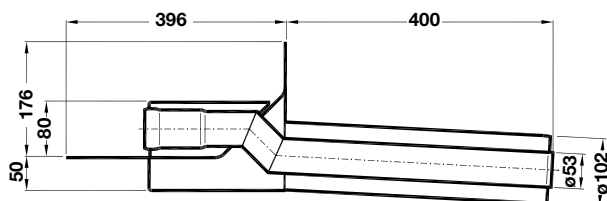
mit Freispiegelströmung, Rohr in Rohr, **Notentwässerung**,  
aus Edelstahl, für Kaskadenentwässerung.  
Entwässerung der Dachterrasse DN 100  
Durchleitung der oberen Etagen DN 50

#### Abflussleistung nach Datenblatt:

**LX1990** DN 100: **2,2 l/s**

Art-Nr. 13471.100X

Gewicht: 8,8 kg



#### LORO-X DUOSTREAM Mehrgeschoss-Notablauf, Serie 43 DN 100/50,

mit Klebeflansch 90° Aufkantung  
und geringer Eingrifftiefe

mit Freispiegelströmung, Rohr in Rohr, **Notentwässerung**,  
aus Edelstahl, für Kaskadenentwässerung.  
Entwässerung der Dachterrasse DN 100  
Durchleitung der oberen Etagen DN 50

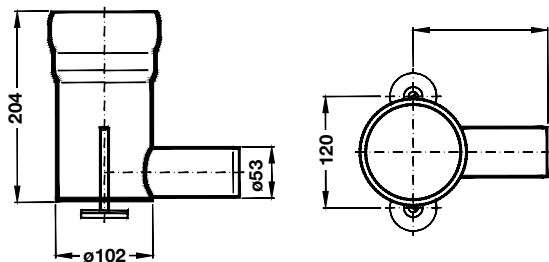
#### Abflussleistung nach Datenblatt:

**LX1990** DN 100: **2,2 l/s**

Art-Nr. 13472.100X

Gewicht: 9,5 kg





### Maße und Gewichte

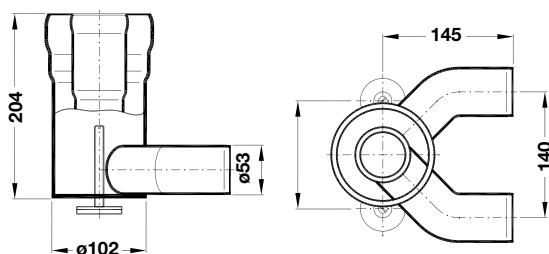
#### LORO-X Umlenkformstück, DN 100

für Verlegung der Sammelleitung zwischen Dachabdichtungsbahn und Terrassenbelag

Stahl, feuerverzinkt, mit zusätzlicher Beschichtung

DN 100: Art.-Nr. 13242.DBOX

Gewicht: 1,6 kg



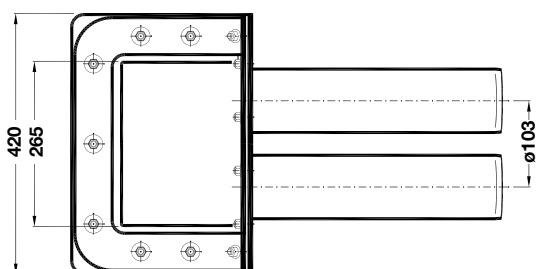
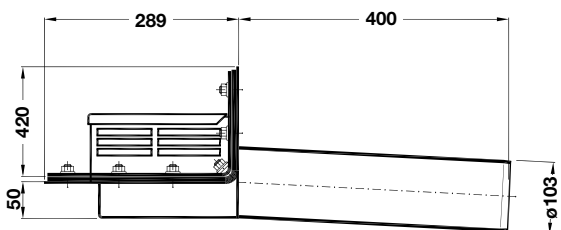
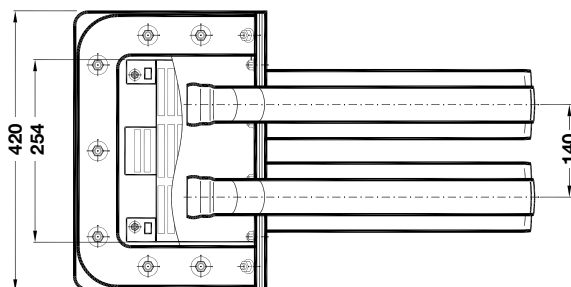
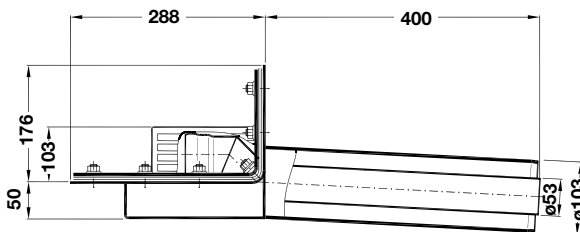
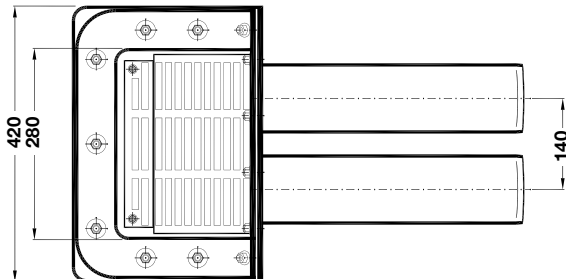
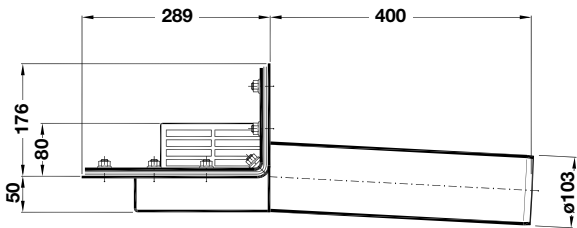
#### LORO-X Umlenkformstück, DN 100

von Rohr in Rohr DN 100/50 in Doppelrohr 2 x DN 50, für Haupt-Not-Kombi Rohr in Rohr Falleitung, Notablauf Fließrichtung rechts für LORO-X Staffelgeschoss-entwässerung

Stahl, feuerverzinkt, mit zusätzlicher Beschichtung

DN 100: Art.-Nr. 13240.DBBX

Gewicht: 2,8 kg



## Maße und Gewichte

### LORO-X DUOSTREAM

Hochleistung Kaskadenentwässerung  
Attika Direktablauf mit Doppelrohr, **Serie 43**  
DN 100/50,

mit Klemmflansch 90°  
für Kunststoff-Abdichtungsbahnen

Stahl, feuerverzinkt, mit zusätzlicher Beschichtung

Art.-Nr. 13543.100X

Gewicht: 12,3 kg

### LORO-X QUATTROFLUX

Dachterrasse mit Sieb, DN 100/50,  
mit Klemmflansch

Haupt-Not-Kombi Doppelrohr-Rohr in Rohr für  
Hauptentwässerung mit Freispiegelströmung,  
aus Stahl, feuerverzinkt, für Staffelgeschoss-  
entwässerung.

Entwässerung der Dachterrasse 2 x DN 100  
Durchleitung der Dachterrasse 2 x DN 50

Art.-Nr. 13541.100X

Gewicht: 13,0 kg

### LORO-X DUOSTREAM

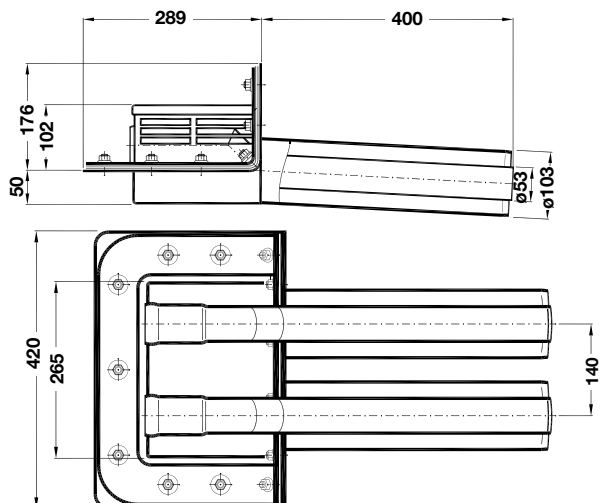
Hochleistung Kaskadenentwässerung  
Attika Direkt **Not**ablauf mit Doppelrohr,  
**Serie 43**, DN 100,

mit Klemmflansch 90°  
für Kunststoff-Abdichtungsbahnen

Stahl, feuerverzinkt, mit zusätzlicher Beschichtung

Art.-Nr. 13457.100X

Gewicht: 12,7 kg



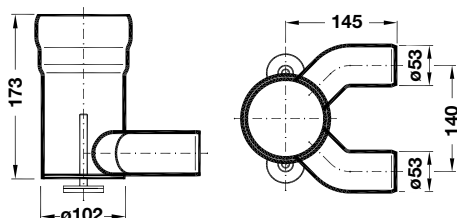
## Maße und Gewichte

### LORO-X DUOSTREAM Notablauf Dachterrasse mit Sieb, Serie 43, DN 100/50,

mit Klemmflansch 90° aus Stahl, feuerverzinkt, Entwässerung der Dachterrasse 2 x DN 100 Durchleitung der Dachterrasse 2 x DN 50

Art.-Nr. 13458.100X

Gewicht: 14,4 kg



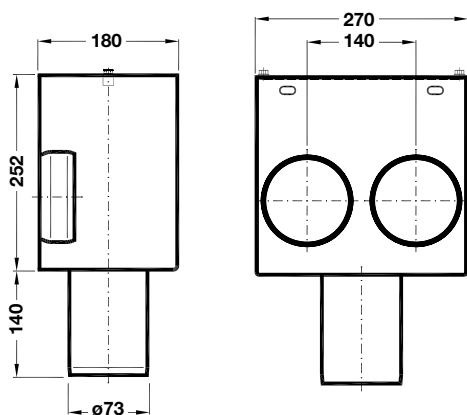
### LORO-X DUOSTREAM Hochleistung Umlenkformstück, DN 100

für Verlegung von Rohr in Rohr Falleitung (DN 100/50) in Doppelrohr (DN50/50) unter Plattenbelag

Stahl, feuerverzinkt, mit zusätzlicher Beschichtung

DN 100: Art.-Nr. 13221.DBBX

Gewicht: 2,0 kg

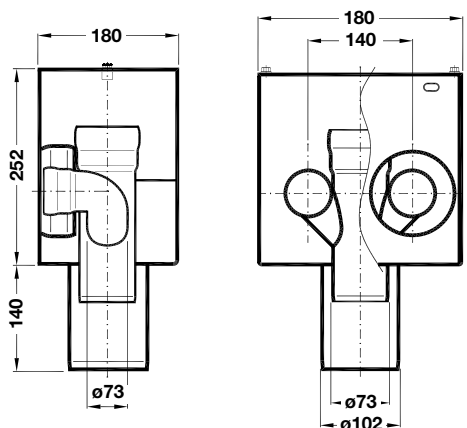


### LORO-X DUOSTREAM Hochleistung Sammelkasten - Dach, DN 100/50

aus Stahl, feuerverzinkt

Art.-Nr. 13426.D0DX

Gewicht: 5,3 kg



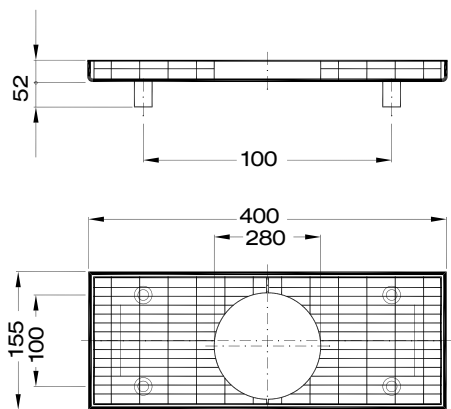
### LORO-X DUOSTREAM Hochleistung Sammelkasten - Dachterrasse, DN 100/50

mit Red. Doppelabzweig und Überlaufkante, aus Stahl, feuerverzinkt

Art.-Nr. 13428.DBDX

Gewicht: 6,7 kg

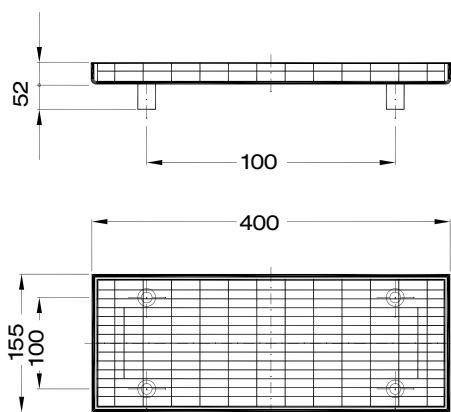
### Maße und Gewichte



#### LORO-X Gitterrosteinheit

400 x 155 mm **mit** Rohrdurchführung, DN 100

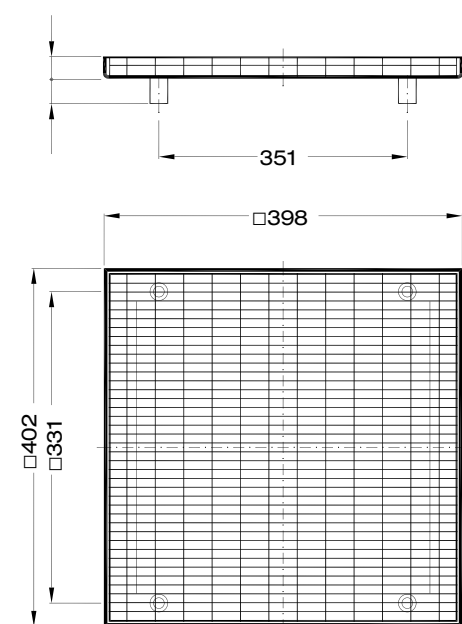
Art.-Nr. 60401.100X



#### LORO-X Gitterrosteinheit

400 x 155 mm **ohne** Rohrdurchführung

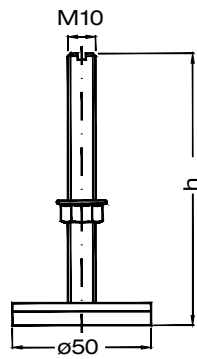
Art.-Nr. 60402.000X



#### LORO-X Gitterrosteinheit

400 x 400 mm **ohne** Rohrdurchführung

Art.-Nr. 60403.000X



**LORO-X Fuss höhenverstellbar**

80-100 mm, für Gitterrosteinheit

Art.-Nr. 60414.000X

100-120 mm, für Gitterrosteinheit

Art.-Nr. 60415.000X

120-140 mm, für Gitterrosteinheit

Art.-Nr. 60416.000X

Art.-Nr.	h(mm)
60414.000X	58
60415.000X	78
60416.000X	98





## LORO-X Retentionsdachentwässerung

### Der Retentionsplaner

LORO-VARIOFIT Retentions- und Notentwässerungseinheiten für objektbezogenen Einsatz in Verbindung mit Standard LORO-X Flachdach- und Attikaabläufen bei Einleitbeschränkung der Grundleitung.

#### Hauptentwässerung

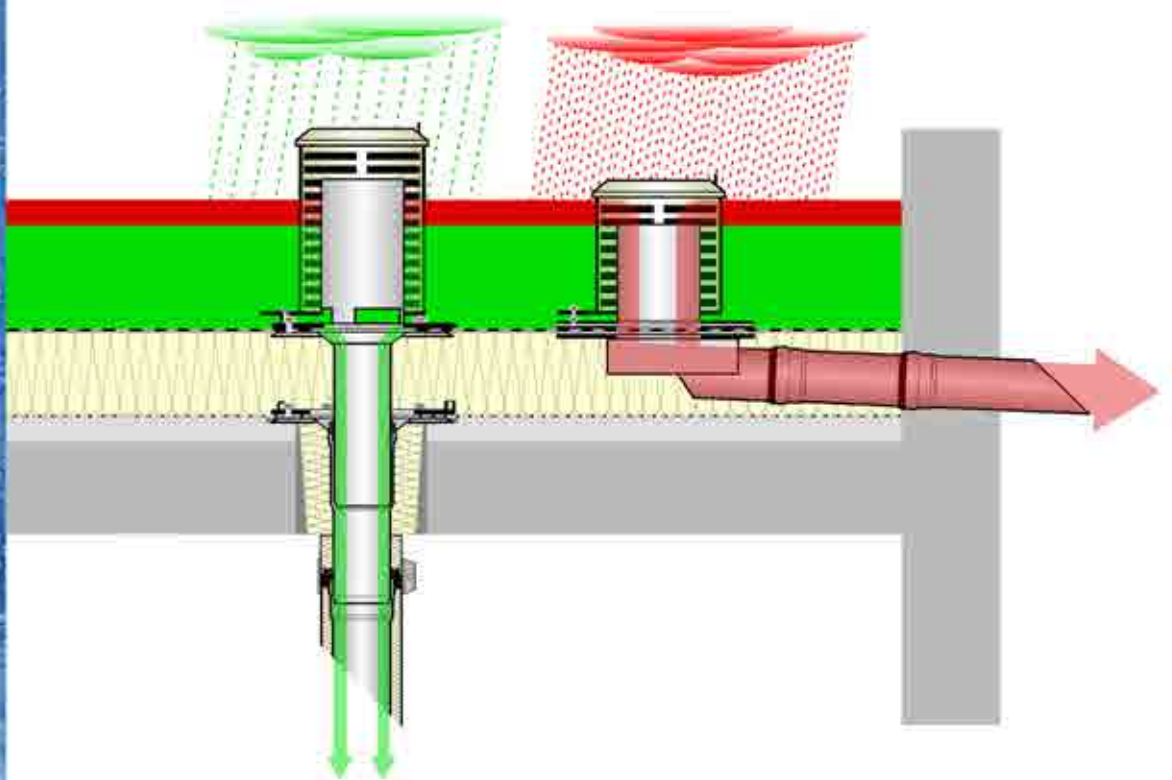
##### LORO-X VARIOFIT Retentionseinheiten

- große Wasserhöhe auf dem Dach
- geringer Abfluss vom Dach

#### Notentwässerung

##### LORO-X VARIOFIT Notentwässerungs- einheiten

- geringer Wasseranstieg auf dem Dach
- starker Abfluss vom Dach



Starke Retention erfordert  
starke **Notentwässerung**:

## Maße und Gewichte

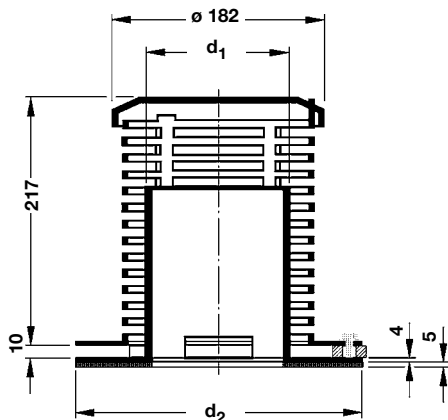
### LORO-X VARIOFIT

#### Retentionsdachentwässerung

#### Hauptentwässerung mit Retention

#### Achtung:

objektbezogene Ausführung - für die Ermittlung der erforderlichen Retentionsöffnungen bitte Kontakt mit dem LOROWERK aufnehmen.



### LORO-X VARIOFIT Retentionseinheit

#### passt auf

#### LORO-X Attika-Ablaufkörper:

Serie 79 DN 50, 70 und 100

Serie 88 DN 50, 70 und 100

Serie 89 DN 70 und 100

Art.-Nr. 14530.000X

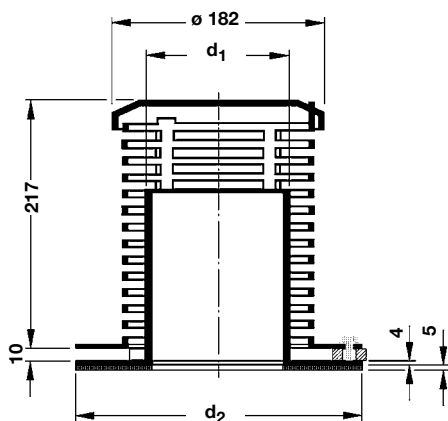
DN	d <sub>1</sub>	d <sub>2</sub>
50	133	260
70	133	260
100	159	290

### LORO-X VARIOFIT

#### Notentwässerung

#### Achtung:

objektbezogenen Ausführung - gewünschte Wehrhöhen bei Bestellung angeben.



### LORO-X VARIOFIT

#### Notentwässerungseinheit

#### passt auf

#### LORO-X Attika-Ablaufkörper:

Serie 79 DN 50, 70 und 100

Serie 88 DN 50, 70 und 100

Serie 89 DN 70 und 100

Art.-Nr. 14730.000X

DN	d <sub>1</sub>	d <sub>2</sub>
50	133	260
70	133	260
100	159	290

## LORO-RAINSTAR®

### Attikaentwässerung

DN 50 - DN 100\*,

Dachabläufe für Dächer mit Dachrandaufkantung,

- Serie 79 (RA und RB): für Freispiegelströmung
- Serie 79 (RC und RD): für Druckströmung

aus Edelstahl, mit Klemmflansch, nach DIN 1253, für Bitumen- und Kunststoffabdichtungsbahnen oder mit Klebeflansch (nur Serie RA)

#### LORO-RAINSTAR®

Attikaablauf, Serie 79 (RA), mit offener Haube, DN 50 - DN 100



#### LORO-RAINSTAR®

Attika-Notablauf, Serie 79 (RB), mit offener Haube, DN 50 - DN 100



**LORO-RAINSTAR®** Attikaablauf, Serie 79 (RC), mit geschlossener Haube, DN 50 - DN 100



**LORO-RAINSTAR®** Attika-Notablauf, Serie 79 (RD), mit geschlossener Haube, DN 50 - DN 100



LORO-RAINSTAR® Attika-Dachabläufe sind eine Weiterentwicklung der bisherigen LORO-DRAINLET®/DRAINJET® Attikaabläufe. Durch die strömungstechnisch optimierte Konstruktion der neuen Abläufe konnte die Ablaufleistung wesentlich verbessert werden. Zusätzlich wurde das Programm um den Attika-Notablauf für Freispiegelentwässerung erweitert.

Die patentierten Attikaabläufe bestehen aus Edelstahl. Sie entsprechen der DIN EN 1253.

LORO-RAINSTAR® Attikaabläufe werden als Gesamtentwässerungssystem in Verbindung mit LORO-Regenfallrohren und Formstücken geliefert.

#### Vorteile:

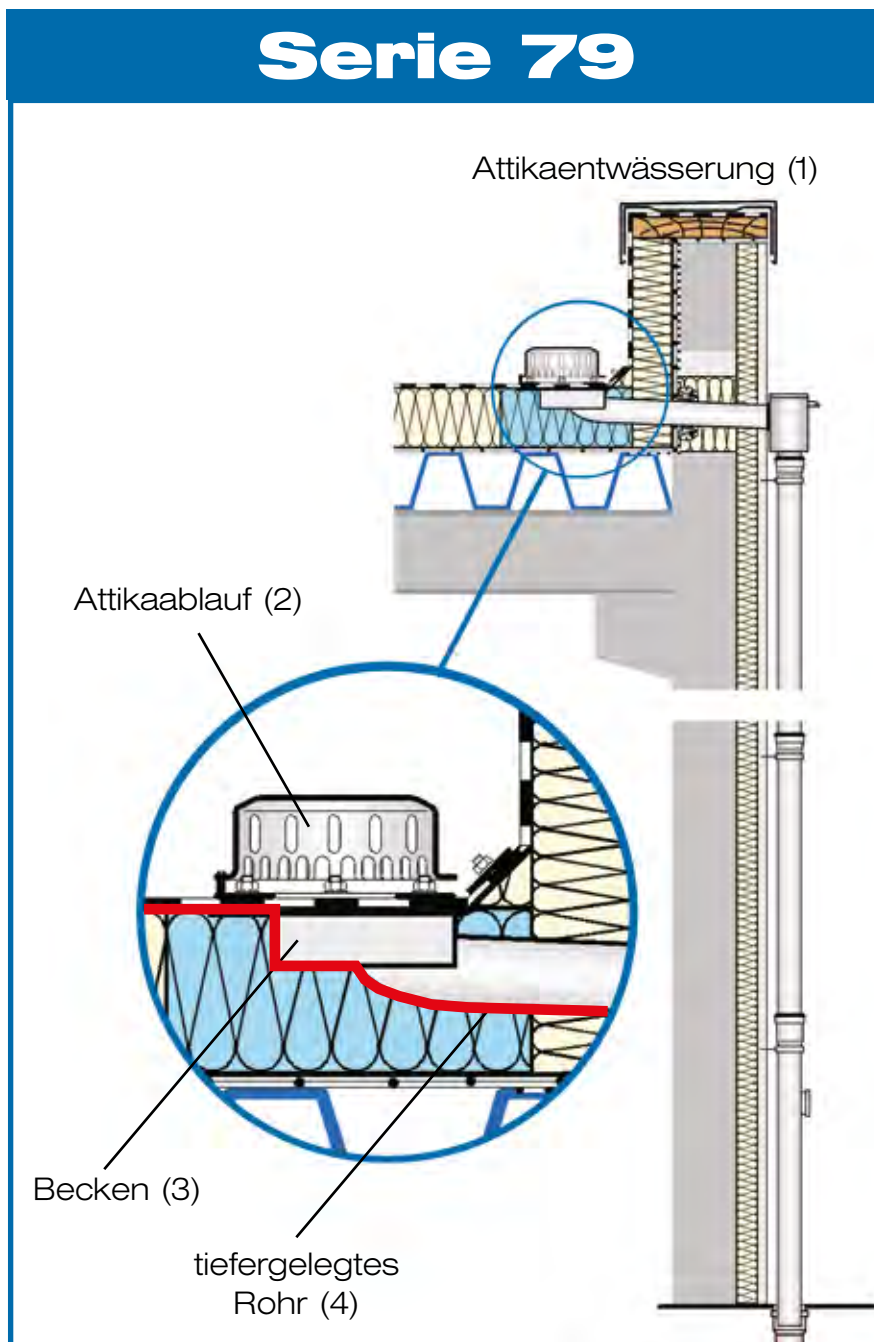
- Hohe Abflußleistung
- LORO-RAINSTAR® Attika-Notabläufe werden in der gleichen Ebene wie die Hauptabfußsysteme eingebaut

\* DN 50: Aktuell 82, LORO-Attika Balkonabläufe, DN 50



## Serie 79

Attika RAINSTAR®  
Tiefergelegtes Rohr



Serie 79

Die LORO-X Dachentwässerungssysteme der Serie 79 sind Attikaentwässerungen (1) bei denen der Attikaablauf (2) zusätzlich zum Becken (3) ein tiefergelegtes Rohr (4) aufweist, so dass der Abfluss durch die doppelte Beschleunigung erhöht wird.

## LORO-RAINSTAR® Attikaabläufe mit Klemmflansch oder mit Klebflansch, aus Edelstahl, DN 50, DN 70 und DN 100

- als Hauptablauf, **Serie 79 (RA)**
- als **Notablauf, Serie 79 (RB)**

Dachabläufe für Dächer mit Dachrandaufkantung, für Bitumen- und Kunststoffabdichtungsbahnen

### Produkttechnische Daten

#### Material:

##### Ablauftopf:

Edelstahl 1.4301 (AISI 304)

##### Drainlet-Siebkorb:

Edelstahl 1.4301

##### Losflansch:

G Al Si 10 Mg

##### Dichtelemente:

SB (SBR) Styrol-Butadien-Mischpolymerisat, Handelsname z. B. BUNA, DN 50 - DN 100, silikonfrei.

##### Kompressionsdichtung:

Perbunan P 599 (können bei Bitumenabdichtungsbahnen entfallen).

#### Feuerbeständigkeit:

LORO-DRAINLET® Flachdachabläufe sind nach DIN 4102 der Baustoffklasse A1 nichtbrennbar zuzuordnen.

#### Fremdüberwachung:

LORO-DRAINLET® Schnellabläufe entsprechen DIN EN 1253. Die Fremdüberwachung erfolgt durch das Materialprüfungsamt Würzburg der Landesgewerbeanstalt Bayern.

#### Wärmedämmblock:

aus Styropor SE WLG 0,35, FCKW-frei:  
Wärmeleitzahl: 0,035 W/m x K  
Wasserdampfdiffusionswiderstand:  $\mu = 40/100$   
Wasseraufnahme: 0,5 - 1,5 Vol. %  
Baustoffklasse B2

aus Foamglas, nicht brennbar:  
Wärmeleitzahl: 0,045 W/m x K  
Wasserdampfdiffusionswiderstand:  $\mu = \infty$ ,  
praktisch diffusionsdicht  
Baustoffklasse A1



#### LORO-RAINSTAR®

Attikaablauf,  
Serie 79 (RA),  
DN 50 - DN 100

#### LORO-RAINSTAR®

Attika-Notablauf,  
Serie 79 (RB),  
DN 50 - DN 100



#### Systemübersicht:

### Serie 79 RAINSTAR® mit Flanschaufkantung

Typ	Hauptentwässerung						Notentwässerung												
	Freispiegelströmung			Druckströmung			Freispiegelströmung				Druckströmung								
	Silent Power						Silent Power												
	 mit Klemmflansch 01370X			 mit Klemmflansch 01380X			 mit Klemmflansch 01371X				 mit Klemmflansch 01381X								
	 mit Klebeflansch 01372X 01374X			 01382X			 01373X				 01383X								
DN	50	70	100	50	70	100	50	70	100	40	50	70	100						
Eingrifftiefe ins Dach	82mm	92mm	106mm	82mm	92mm	106mm	82mm	92mm	106mm	76mm	82mm	92mm	106mm						
Wasserhöhe (mm)	35	35	35	55	55	55	75	75	75	75	75	75	75						
Wehrhöhe (mm)	0	0	0	0	0	0	35	35	35	55	55	55	55						
LX-Nr.	LX490	LX489	LX460	LX467	LX479	LX483	LX492	LX461	LX480	LX494	LX493	LX465	LX469	LX481	LX485	LX682	LX500	LX466	LX482
Abfluss Q (l/s)	5,1 l/s*	2,2 l/s**	5,2 l/s*	3,6 l/s**	5,4 l/s*	5,3 l/s**	8,5 l/s*	13,2 l/s*	16,2 l/s*	7,6 l/s*	2,6 l/s**	10,0 l/s*	4,2 l/s**	9,0 l/s*	6,8 l/s**	4,5 l/s*	8,6 l/s*	17,6 l/s*	26,0 l/s*

= als Speier

\* Abflussleistung gemäß Prüfanordnung nach DIN EN 1253, Fallrohrlänge 4,2 m

\*\* LORO Eigenmessung bei vollständig belüfteter Falleitung, entspricht Speierleistung

Serie 79

### Einsatzbeispiele

#### LORO-RAINSTAR® Attikaabläufe, Serie 79 (RA),

mit Klemmflansch, nach DIN EN 1253, DN 50 / DN 70 / DN 100,

Ablaufleistung nach Datenblatt:

**LX 490** DN 50: 5,1 l/s\*

**LX 460** DN 70: 5,2 l/s\*

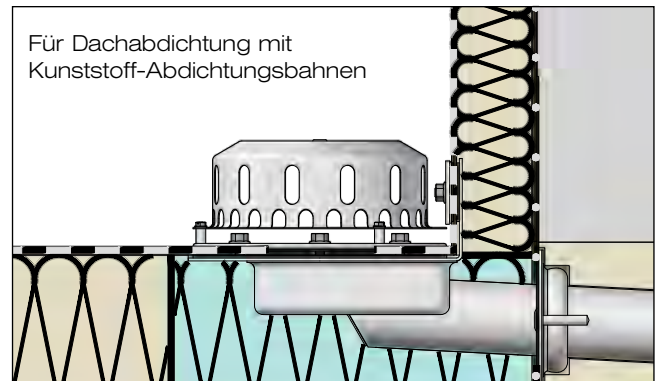
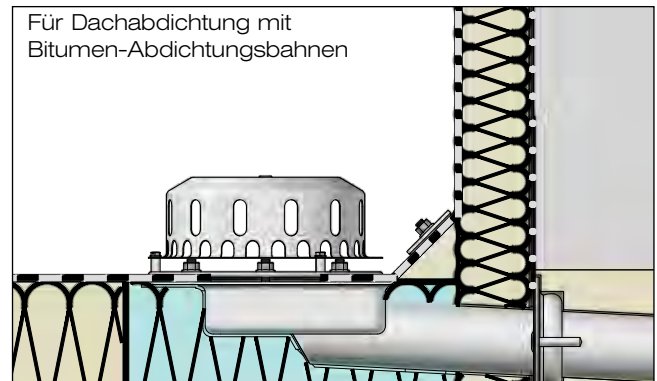
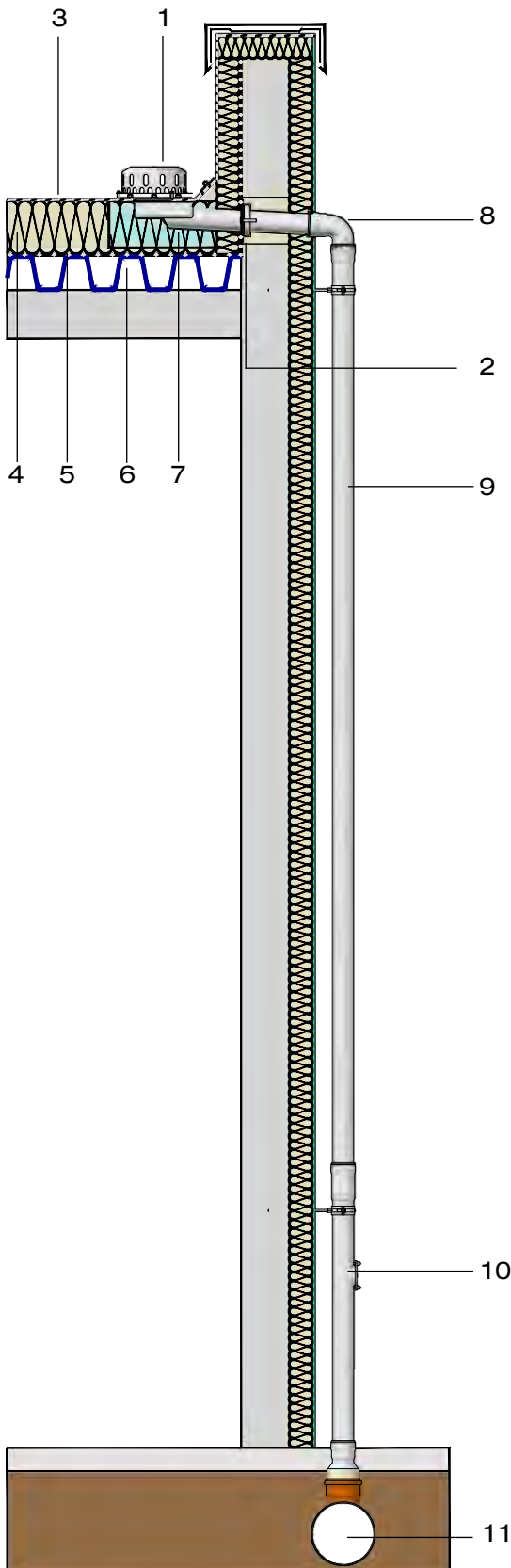
**LX 479** DN 100: 5,4 l/s\*

als Speier

**LX 489** DN 50: 2,2 l/s\*

**LX 467** DN 70: 3,6 l/s\*

für Bitumen- und Kunststoff-Abdichtungsbahnen



- 1 LORO-RAINSTAR® Attika-Dachablauf
- 2 LORO-Schiebeflansch (zur Einbindung der Dampfsperre)
- 3 Bitumen-Abdichtungsbahnen
- 4 Wärmedämmung
- 5 Dampfsperre
- 6 Trapezblech-Industriedach oder Betondach
- 7 LORO-Wärmedämmblock (Einbauhilfe zur Einbindung des Attikaablaufs in die Wärmedämmung)
- 8 LORO-X Bogen, 87°
- 9 LORO-X Regenfallrohr
- 10 LORO-X Regenstandrohr
- 11 Grundleitung

\* Gemäß Prüfanordnung nach DIN EN 1253

### Einsatzbeispiele

#### LORO-RAINSTAR® Attika-Notabläufe, Serie 79 (RB),

mit Klemmflansch, nach DIN EN 1253, DN 50 / DN 70 / DN 100

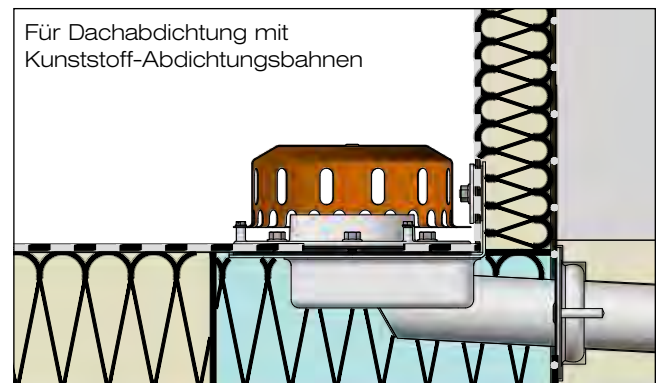
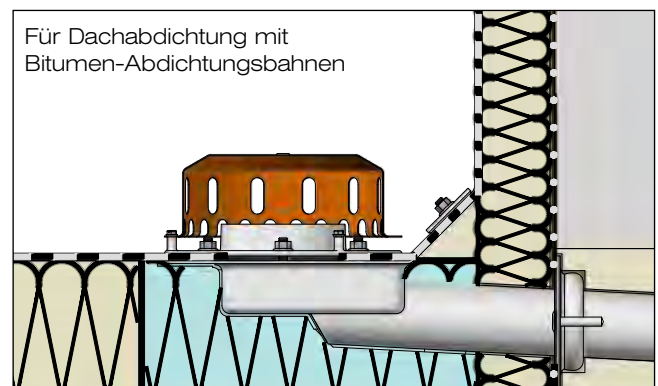
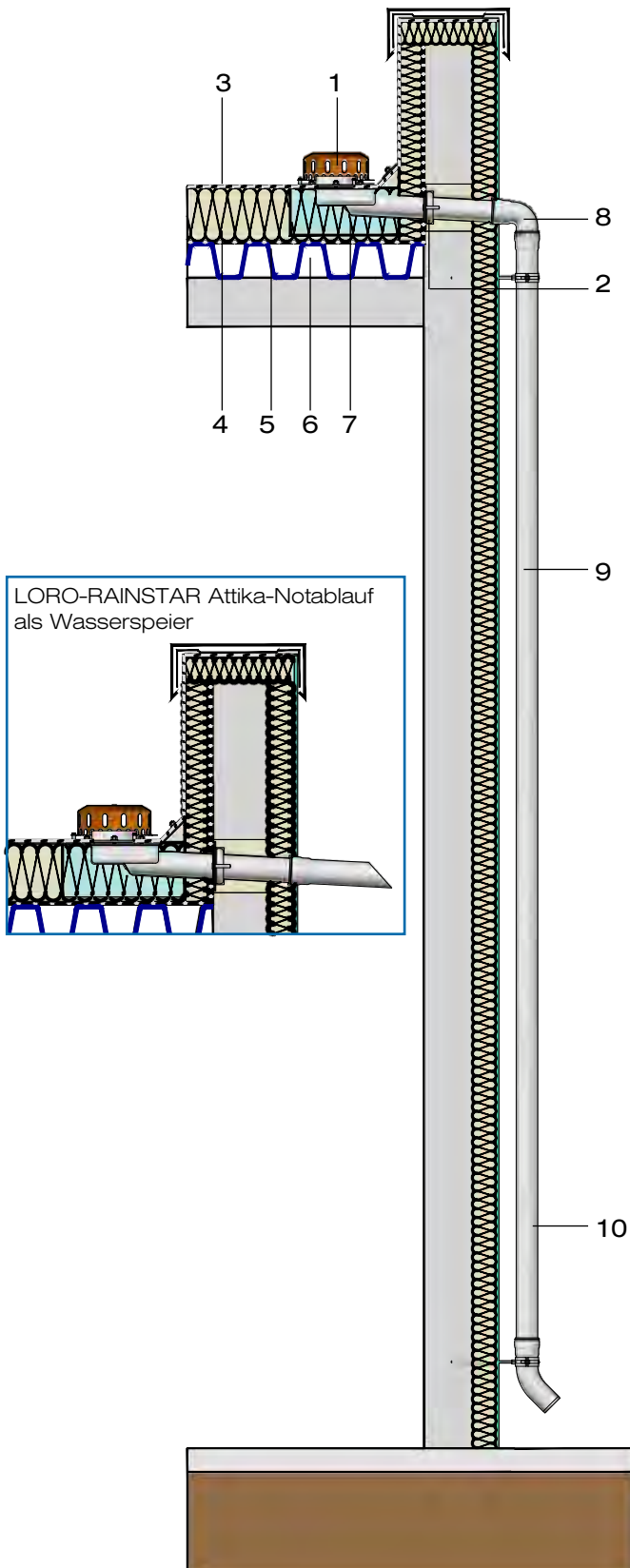
Ablaufleistung nach Datenblatt:

LX 494	DN 50:	7,6 l/s*
LX 465	DN 70:	10,0 l/s*
LX 481	DN 100:	9,0 l/s*

als Speier

LX 493	DN 50:	2,6 l/s
LX 469	DN 70:	4,2 l/s
LX 485	DN 100:	6,8 l/s

für Bitumen- und Kunststoff-Abdichtungsbahnen



- 1 LORO-RAINSTAR® Attika-Dachablauf als Notablauf
- 2 LORO-Schiebeflansch (zur Einbindung der Dampfsperre)
- 3 Bitumen-Abdichtungsbahnen
- 4 Wärmedämmung
- 5 Dampfsperre
- 6 Trapezblech-Industriedach oder Betondach
- 7 LORO-Wärmedämmblock (Einbauhilfe zur Einbindung des Attikaablaufs in die Wärmedämmung)
- 8 LORO-X Bogen, 87°
- 9 LORO-X Regenfallrohr
- 10 LORO-X Bogen, 45°

\* Gemäß Prüfanordnung nach DIN EN 1253

## Maße und Gewichte

### Hauptentwässerung

#### LORO-RAINSTAR® Attikaabläufe, Serie 79 (RA),

mit Klemmflansch, DN 50 / DN 70 / DN 100, für Bitumen-Abdichtungsbahnen, aus Edelstahl

bestehend aus:

Siebkorb, Losflansche, Ablaufkörper

**Abflussleistung nach Datenblatt:**

<b>LX 490</b>	<b>DN 50:</b>	<b>5,1 l/s*</b>
<b>LX 489</b>	<b>als Speier:</b>	<b>2,2 l/s</b>
<b>LX 460</b>	<b>DN 70:</b>	<b>5,2 l/s*</b>
<b>LX 467</b>	<b>als Speier:</b>	<b>3,6 l/s</b>
<b>LX 479</b>	<b>DN 100:</b>	<b>5,4 l/s*</b>

DN 50: [Art-Nr. 01370.050X](#) Gewicht: 5,2 kg

DN 70: [Art-Nr. 01370.070X](#) Gewicht: 5,7 kg

DN 100: [Art-Nr. 01370.100X](#) Gewicht: 6,3 kg

#### LORO-RAINSTAR® Attikaabläufe, Serie 79 (RA),

mit Klebeflansch, DN 70 / DN 100,

für Bitumen-Abdichtungsbahnen, aus Edelstahl

bestehend aus:

Siebkorb, Ablaufkörper

**Abflussleistung nach Datenblatt:**

<b>LX 460</b>	<b>DN 70:</b>	<b>5,2 l/s*</b>
<b>LX 479</b>	<b>DN 100:</b>	<b>5,4 l/s*</b>

DN 70: [Art-Nr. 01374.070X](#) Gewicht: 9,2 kg

DN 100: [Art-Nr. 01374.100X](#) Gewicht: 9,8 kg

#### LORO-RAINSTAR® Attikaabläufe, Serie 79 (RA),

mit Klemmflansch, DN 50 / DN 70 / DN 100,

für Kunststoff-Abdichtungsbahnen, aus Edelstahl

bestehend aus:

Siebkorb, Losflansche, Kompressionsdichtungen, Ablaufkörper

**Abflussleistung nach Datenblatt:**

<b>LX 490</b>	<b>DN 50:</b>	<b>5,1 l/s*</b>
<b>LX 489</b>	<b>als Speier:</b>	<b>2,2 l/s</b>
<b>LX 460</b>	<b>DN 70:</b>	<b>5,2 l/s*</b>
<b>LX 467</b>	<b>als Speier:</b>	<b>3,6 l/s</b>
<b>LX 479</b>	<b>DN 100:</b>	<b>5,4 l/s*</b>

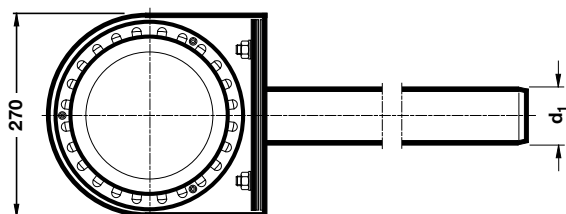
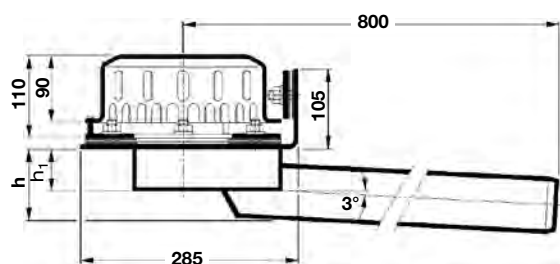
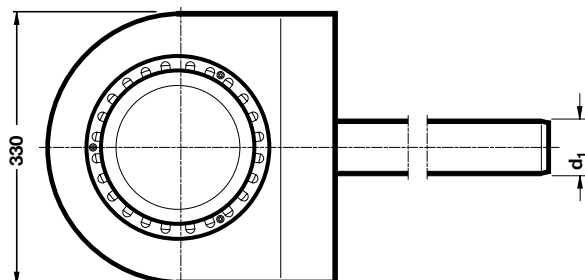
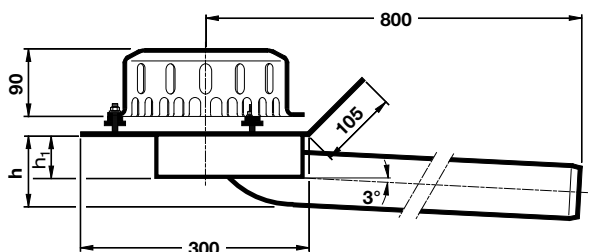
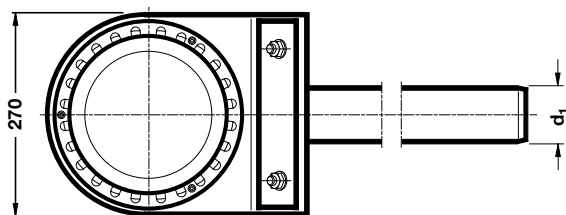
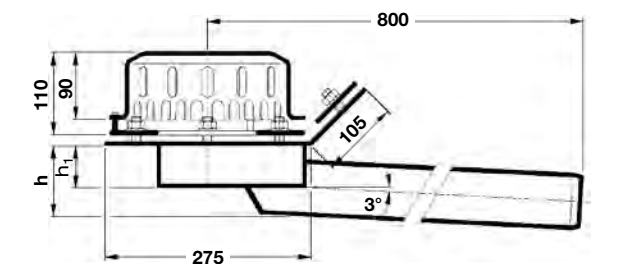
DN 50: [Art-Nr. 01372.050X](#) Gewicht: 5,4 kg

DN 70: [Art-Nr. 01372.070X](#) Gewicht: 6,1 kg

DN 100: [Art-Nr. 01372.100X](#) Gewicht: 6,4 kg

DN	d <sub>1</sub>	h	h <sub>1</sub>
50	53	82	55
70	73	92	55
100	102	106	60

\* Gemäß Prüfverordnung nach DIN EN 1253



**Maße und Gewichte**
**Notentwässerung**
**LORO-RAINSTAR® Attika-Notabläufe, Serie 79 (RB),**

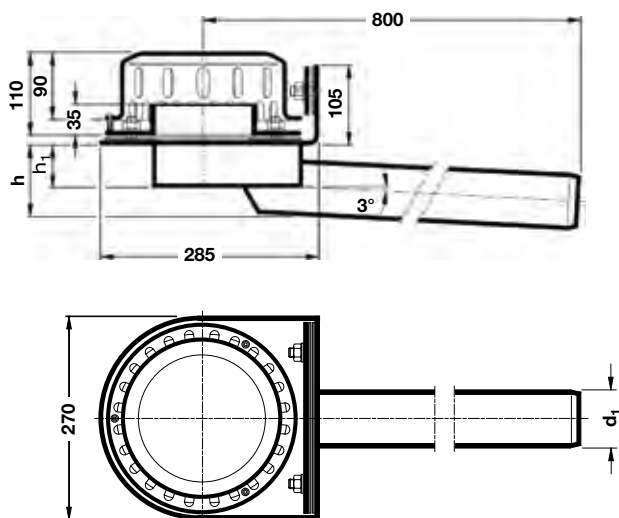
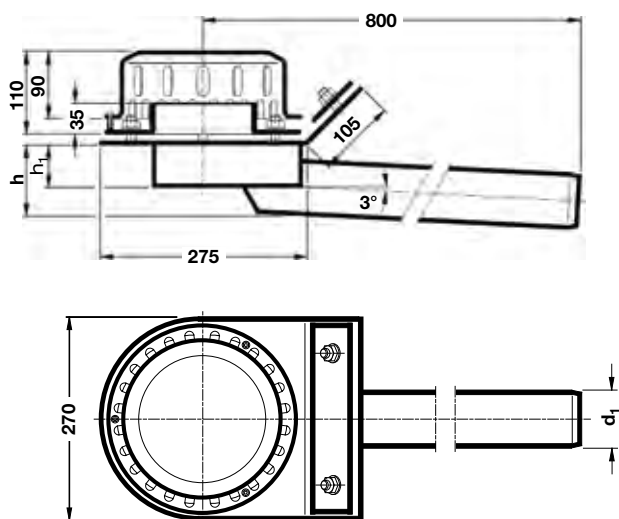
mit Klemmflansch, DN 50 / DN 70 / DN 100, für Bitumen-Abdichtungsbahnen, aus Edelstahl

bestehend aus: Siebkorb, Losflansch mit Staulement, Ablaufkörper, Losflansch für Ablaufkörper

**Abflussleistung nach Datenblatt:**

<b>LX 494</b>	<b>DN 50:</b>	<b>7,6 l/s*</b>
<b>LX 493</b>	<b>als Speier:</b>	<b>2,6 l/s</b>
<b>LX 465</b>	<b>DN 70:</b>	<b>10,0 l/s*</b>
<b>LX 469</b>	<b>als Speier:</b>	<b>4,2 l/s</b>
<b>LX 481</b>	<b>DN 100:</b>	<b>9,0 l/s*</b>
<b>LX 485</b>	<b>als Speier:</b>	<b>6,8 l/s</b>

DN 50:	Art-Nr. 01371.050X	Gewicht:	5,3 kg
DN 70:	Art-Nr. 01371.070X	Gewicht:	5,7 kg
DN 100:	Art-Nr. 01371.100X	Gewicht:	6,4 kg


**LORO-RAINSTAR® Attika-Notabläufe, Serie 79 (RB),**

mit Klemmflansch, DN 50 / DN 70 / DN 100, für Kunststoff-Abdichtungsbahnen, aus Edelstahl

bestehend aus: Siebkorb, Losflansch mit Staulement, Kompressionsdichtungen, Ablaufkörper, Losflansch für Ablaufkörper

**Abflussleistung nach Datenblatt:**

<b>LX 494</b>	<b>DN 50:</b>	<b>7,6 l/s*</b>
<b>LX 493</b>	<b>als Speier:</b>	<b>2,6 l/s</b>
<b>LX 465</b>	<b>DN 70:</b>	<b>10,0 l/s*</b>
<b>LX 469</b>	<b>als Speier:</b>	<b>4,2 l/s</b>
<b>LX 481</b>	<b>DN 100:</b>	<b>9,0 l/s*</b>
<b>LX 485</b>	<b>als Speier:</b>	<b>6,8 l/s</b>

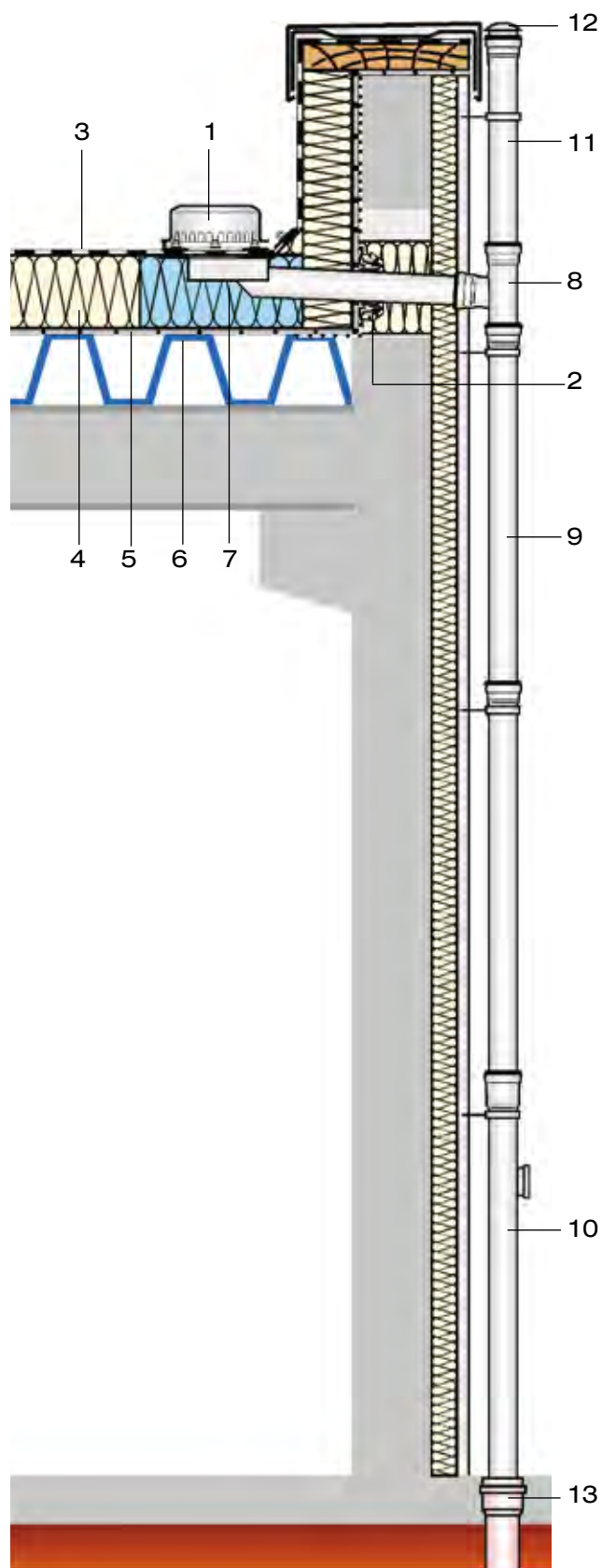
DN 50:	Art-Nr. 01373.050X	Gewicht:	5,7 kg
DN 70:	Art-Nr. 01373.070X	Gewicht:	6,4 kg
DN 100:	Art-Nr. 01373.100X	Gewicht:	6,5 kg

DN	d <sub>1</sub>	h	h <sub>1</sub>
50	53	82	55
70	73	92	55
100	102	106	60

\* Gemäß Prüfanordnung nach DIN EN 1253

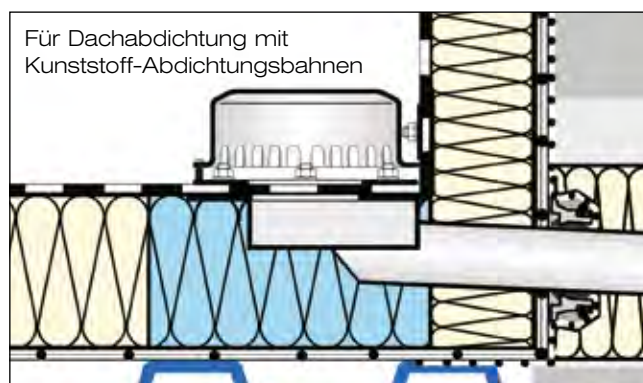
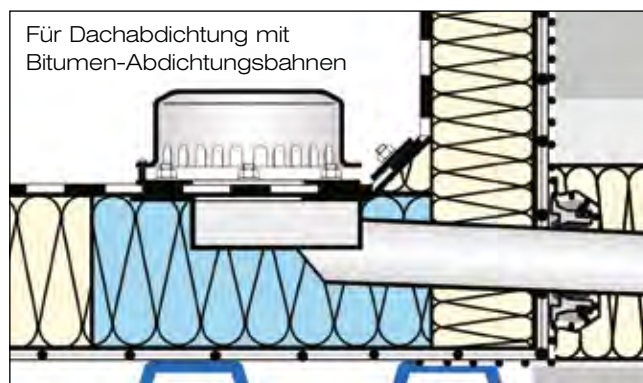


### Einsatzbeispiele



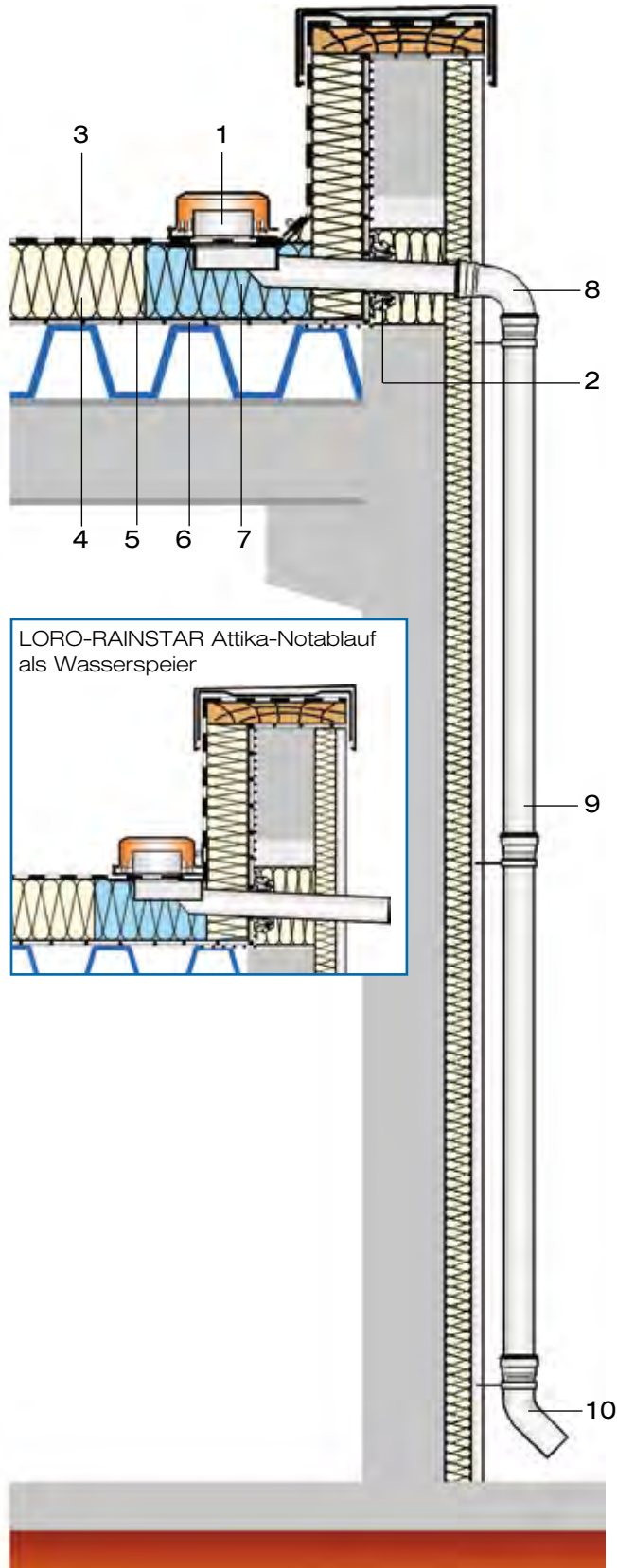
**LORO-RAINSTAR® Attikaabläufe, für Druckströmung, DN 50 / DN 70 / DN 100, Serie 79 (RC), mit Klemmflansch, nach DIN EN 1253**

für Bitumen- und Kunststoff-Abdichtungsbahnen



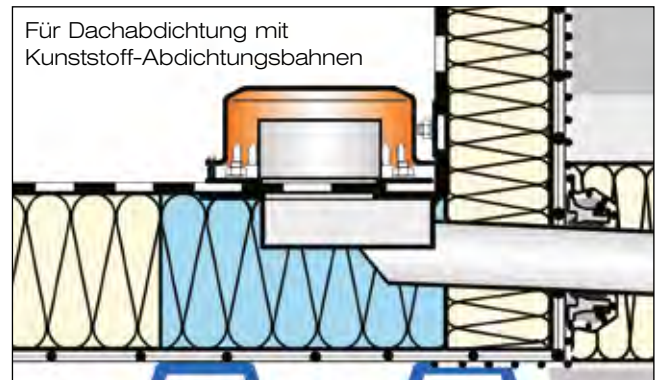
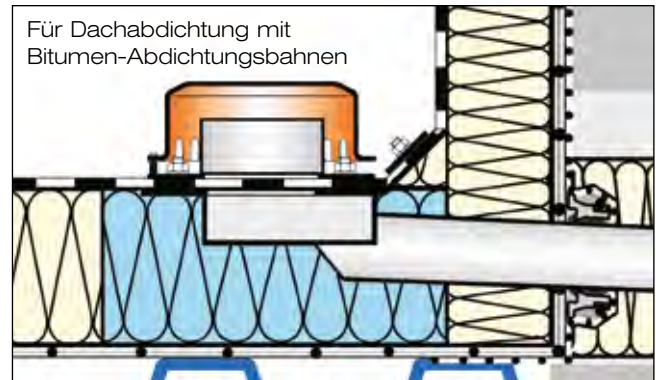
- 1 LORO-RAINSTAR® Attika-Dachablauf
- 2 LORO-Schiebeflansch (zur Einbindung der Dampfsperre)
- 3 Bitumen-Abdichtungsbahnen
- 4 Wärmedämmung
- 5 Dampfsperre
- 6 Trapez-Industriedach oder Betondach
- 7 LORO-Wärmedämmblock (Einbauhilfe zur Einbindung des Attikaablaufs in die Wärmedämmung)
- 8 LORO-X Abzweig
- 9 LORO-X Regenfallrohr
- 10 LORO-X Regenstandrohr
- 11 LORO-X Rohr
- 12 LORO-X Enddeckel
- 13 Grundleitung

Einsatzbeispiele



**LORO-RAINSTAR® Attika-Notabläufe, für Druckströmung**  
 DN 50 / DN 70 / DN 100,  
**Serie 79 (RD),** mit Klemmflansch,  
 nach DIN EN 1253

für Bitumen- und Kunststoff-Abdichtungsbahnen



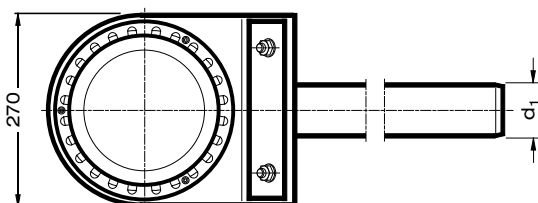
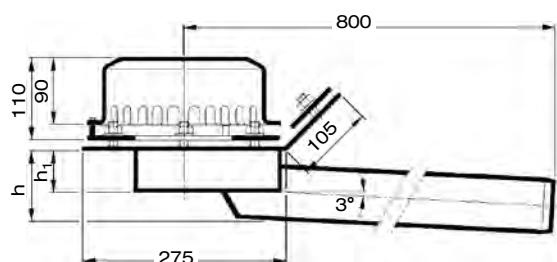
- 1 LORO-RAINSTAR® Attika-Dachablauf als Notablauf
- 2 LORO-Schiebeflansch (zur Einbindung der Dampfsperre)
- 3 Bitumen-Abdichtungsbahnen
- 4 Wärmedämmung
- 5 Dampfsperre
- 6 Trapezblech-Industriedach oder Betondach
- 7 LORO-Wärmedämmblock (Einbauhilfe zur Einbindung des Attikaablaufs in die Wärmedämmung)
- 8 LORO-X Bogen, 87°
- 9 LORO-X Regenfallrohr
- 10 LORO-X Bogen, 45°

## Maße und Gewichte

### Hauptentwässerung

#### LORO-RAINSTAR® Attikaabläufe für Druckströmung, Serie 79 (RC),

mit Klemmflansch, DN 50 / DN 70 / DN 100, für Bitumen-Abdichtungsbahnen, aus Edelstahl



bestehend aus:

Drainjethaube, Losflansche, Ablaufkörper

#### Abflussleistung nach Datenblatt:

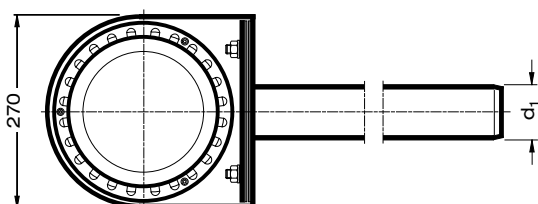
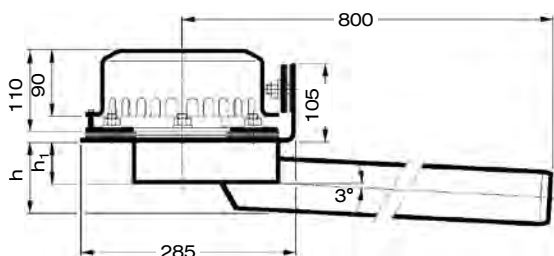
<b>LX 492</b>	<b>DN 50:</b>	<b>8,5 l/s*</b>
<b>LX 461</b>	<b>DN 70:</b>	<b>13,2 l/s*</b>
<b>LX 480</b>	<b>DN 100:</b>	<b>16,2 l/s*</b>

DN 50:	Art-Nr. 01380.050X	Gewicht: 5,3 kg
DN 70:	Art-Nr. 01380.070X	Gewicht: 6,0 kg
DN 100:	Art-Nr. 01380.100X	Gewicht: 6,4 kg

DN	d <sub>1</sub>	h	h <sub>1</sub>
50	53	82	55
70	73	92	55
100	102	106	60

#### LORO-RAINSTAR® Attikaabläufe für Druckströmung Serie 79 (RC),

mit Klemmflansch, DN 50 / DN 70 / DN 100, für Kunststoff-Abdichtungsbahnen, aus Edelstahl



bestehend aus:

Drainjethaube, Losflansche, Kompressionsdichtungen, Ablaufkörper

#### Abflussleistung nach Datenblatt:

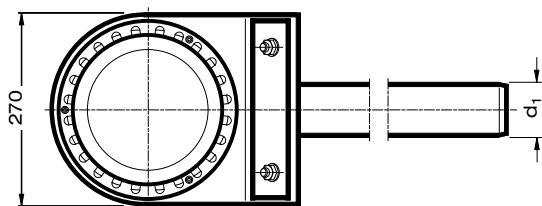
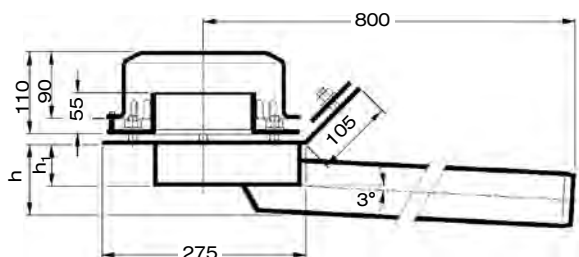
<b>LX 492</b>	<b>DN 50:</b>	<b>8,5 l/s*</b>
<b>LX 461</b>	<b>DN 70:</b>	<b>13,2 l/s*</b>
<b>LX 480</b>	<b>DN 100:</b>	<b>16,2 l/s*</b>

DN 50:	Art-Nr. 01382.050X	Gewicht: 5,3 kg
DN 70:	Art-Nr. 01382.070X	Gewicht: 6,0 kg
DN 100:	Art-Nr. 01382.100X	Gewicht: 6,7 kg

\* Gemäß Prüfanordnung nach DIN EN 1253

**Maße und Gewichte**
**Notentwässerung**
**LORO-RAINSTAR® Attika-Notabläufe für Druckströmung, Serie 79 (RD),**

mit Klemmflansch, DN 50 / DN 70 / DN 100, für Bitumen-Abdichtungsbahnen, aus Edelstahl



bestehend aus:

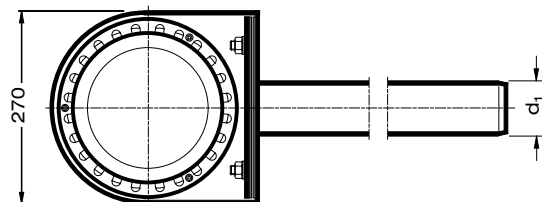
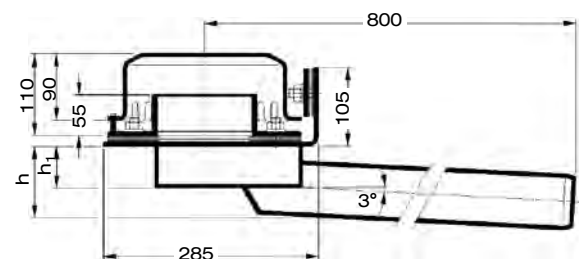
Drainjethaube, Losflansch mit Stauelement, Ablaufkörper, Losflansch für Ablaufkörper

**Abflussleistung nach Datenblatt:**

<b>LX 500</b>	<b>DN 50:</b>	<b>8,6 l/s*</b>
<b>LX 466</b>	<b>DN 70:</b>	<b>17,6 l/s*</b>
<b>LX 482</b>	<b>DN 100:</b>	<b>26,0 l/s*</b>

DN 50:	Art-Nr. 01381.050X	Gewicht: 5,4 kg
DN 70:	Art-Nr. 01381.070X	Gewicht: 6,1 kg
DN 100:	Art-Nr. 01381.100X	Gewicht: 6,8 kg

DN	d <sub>1</sub>	h	h <sub>1</sub>
50	53	82	55
70	73	92	55
100	102	106	60


**LORO-RAINSTAR® Attika-Notabläufe für Druckströmung, Serie 79 (RD),**

mit Klemmflansch, DN 50 / DN 70 / DN 100, für Kunststoff-Abdichtungsbahnen, aus Edelstahl

bestehend aus:

Drainjethaube, Losflansch mit Stauelement, Kompressionsdichtungen, Ablaufkörper, Losflansch für Ablaufkörper

**Abflussleistung nach Datenblatt:**







<b>LX 500</b>	<b>DN 50:</b>	<b>8,6 l/s*</b>
<b>LX 466</b>	<b>DN 70:</b>	<b>17,6 l/s*</b>
<b>LX 482</b>	<b>DN 100:</b>	<b>26,0 l/s*</b>

DN 50:	Art-Nr. 01383.050X	Gewicht: 5,4 kg
DN 70:	Art-Nr. 01383.070X	Gewicht: 6,1 kg
DN 100:	Art-Nr. 01383.100X	Gewicht: 6,8 kg

\* Gemäß Prüfverordnung nach DIN EN 1253



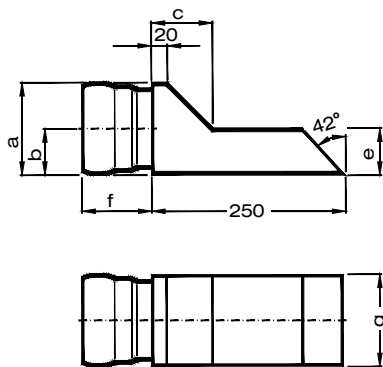
## Serie 79 Rechteck-Notablaufspeier VARIO Kant Speier mit Abkantflansch

Typ	Notentwässerung						
	Freispiegeltrömung						
	Silent Power		Silent				
   15196.100X	 15072X		  13072X				
<b>DN</b>	<b>100</b>	<b>40</b>	<b>50</b>	<b>70</b>	<b>100</b>	<b>70</b>	<b>100</b>
Eingriffstiefe ins Dach	106 mm	0 mm	0 mm	0 mm	0 mm	0 mm	0 mm
Wasserhöhe (mm)	<b>75</b>	<b>35</b>	<b>35</b>	<b>35</b>	<b>35</b>	<b>75</b>	<b>75</b>
Wehrhöhe(mm)	<b>35</b>	<b>0</b>	<b>0</b>	<b>0</b>	<b>0</b>	<b>0</b>	<b>0</b>
<b>LX-Nr.</b>	<b>LX1881</b>	<b>LX1982</b>	<b>LX1847</b>	<b>LX1848</b>	<b>LX1986</b>	<b>LX3005</b>	<b>LX3004</b>
<b>Abfluss Q (l/s)</b>	6,4 l/s*	0,4 l/s**	0,4 l/s**	0,4 l/s**	0,65 l/s**	2,8 l/s**	3,6 l/s**

\* LORO Eigenmessung bei vollständig belüfteter Falleitung, entspricht Speierleistung

\*\* Bei dieser Messung stellt der 0-Punkt in der Abflusskurve die Unterkante Rohr dar.





## Maße und Gewichte

### LORO-X Rechteck-Notablaufspeier

aus Edelstahl



DN	Art.-Nr.	a	b	c	e	f	g
40	<a href="#">15196.040X</a>	60	30	55	25	50	60
50	<a href="#">15196.050X</a>	70	35	55	35	60	70
70	<a href="#">15196.070X</a>	90	45	65	45	70	90
100	<a href="#">15196.100X</a>	120	60	80	60	90	120

### LORO-X Vario Kant Speier

zum bauseitigen Abkanten

aus Edelstahl

Abflussleistung nach Datenblatt:

<b>LX 1982</b>	<b>DN 40:</b>	<b>0,4 l/s*</b>
<b>LX 1847</b>	<b>DN 50:</b>	<b>0,4 l/s*</b>
<b>LX 1848</b>	<b>DN 70:</b>	<b>0,4 l/s*</b>
<b>LX 1986</b>	<b>DN 100:</b>	<b>0,6 l/s*</b>



DN	Art.-Nr.	d <sub>1</sub>	a	b	kg
40	<a href="#">15072.040X</a>	42	300	300	1,5
50	<a href="#">15072.050X</a>	53	300	300	1,8
70	<a href="#">15072.070X</a>	73	300	300	2,4
100	<a href="#">15072.100X</a>	102	400	400	3,6

### mit Doppelrohr zum bauseitigen Abkanten

aus Edelstahl

Abflussleistung nach Datenblatt:

<b>LX 3005</b>	<b>DN 70:</b>	<b>2,8 l/s*</b>
<b>LX 3004</b>	<b>DN 100:</b>	<b>3,6 l/s*</b>

DN	Art.-Nr.	d <sub>1</sub>	a	kg
70	<a href="#">13072.070X</a>	73	300	3,4
100	<a href="#">13072.100X</a>	102	400	4,1

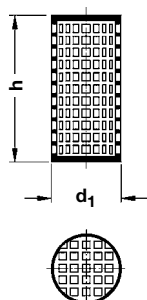
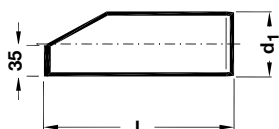
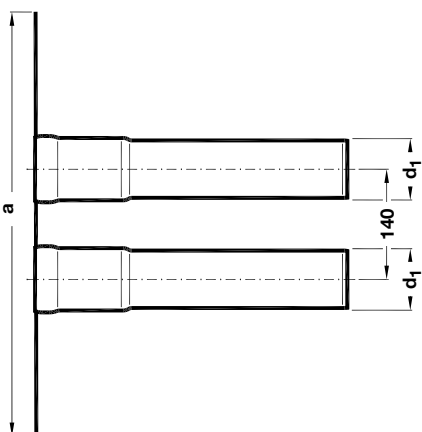
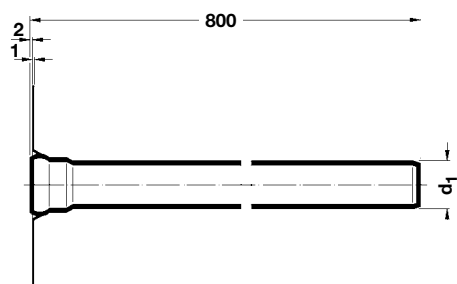
### LORO-X Staurohr

DN	Art.-Nr.	d <sub>1</sub>	l	kg
70	<a href="#">13214.070X</a>	73	220	0,5
100	<a href="#">13214.100X</a>	102	295	0,9

### LORO-X Siebkorb

aus Edelstahl

DN	Art.-Nr.	d <sub>1</sub>	h	kg
40	<a href="#">15217.040X</a>	42	91	0,1
50	<a href="#">15217.050X</a>	53	126	0,2
70	<a href="#">15217.070X</a>	73	163	0,3
100	<a href="#">15217.100X</a>	102	184	0,4



## LORO-RAINSTAR<sup>®</sup>

**Attikaabläufe, mit Einbautiefe 55 mm,**  
aus Edelstahl, mit Klemmflansch, nach DIN EN 1253,  
für Bitumen- und Kunststoffabdichtungsbahnen

für Freispiegel- und Druckströmung

- als Hauptentwässerung
- als Notentwässerung
- in DN 70 und DN 100
- bis zu 23 l/s



**für Freispiegelströmung**

Abflussleistung als

**Hauptentwässerung:**

DN 70 = 5,0 l/s\*

DN 100 = 4,9 l/s\*

Abflussleistung als

**Notentwässerung:**

DN 70 = 8,2 l/s\*

DN 100 = 8,0 l/s\*

**für Druckströmung**

Abflussleistung als

**Hauptentwässerung:**

DN 70 = 15,6 l/s\*

DN 100 = 14,0 l/s\*

Abflussleistung als

**Notentwässerung:**

DN 70 = 17,6 l/s\*

DN 100 = 23,0 l/s\*

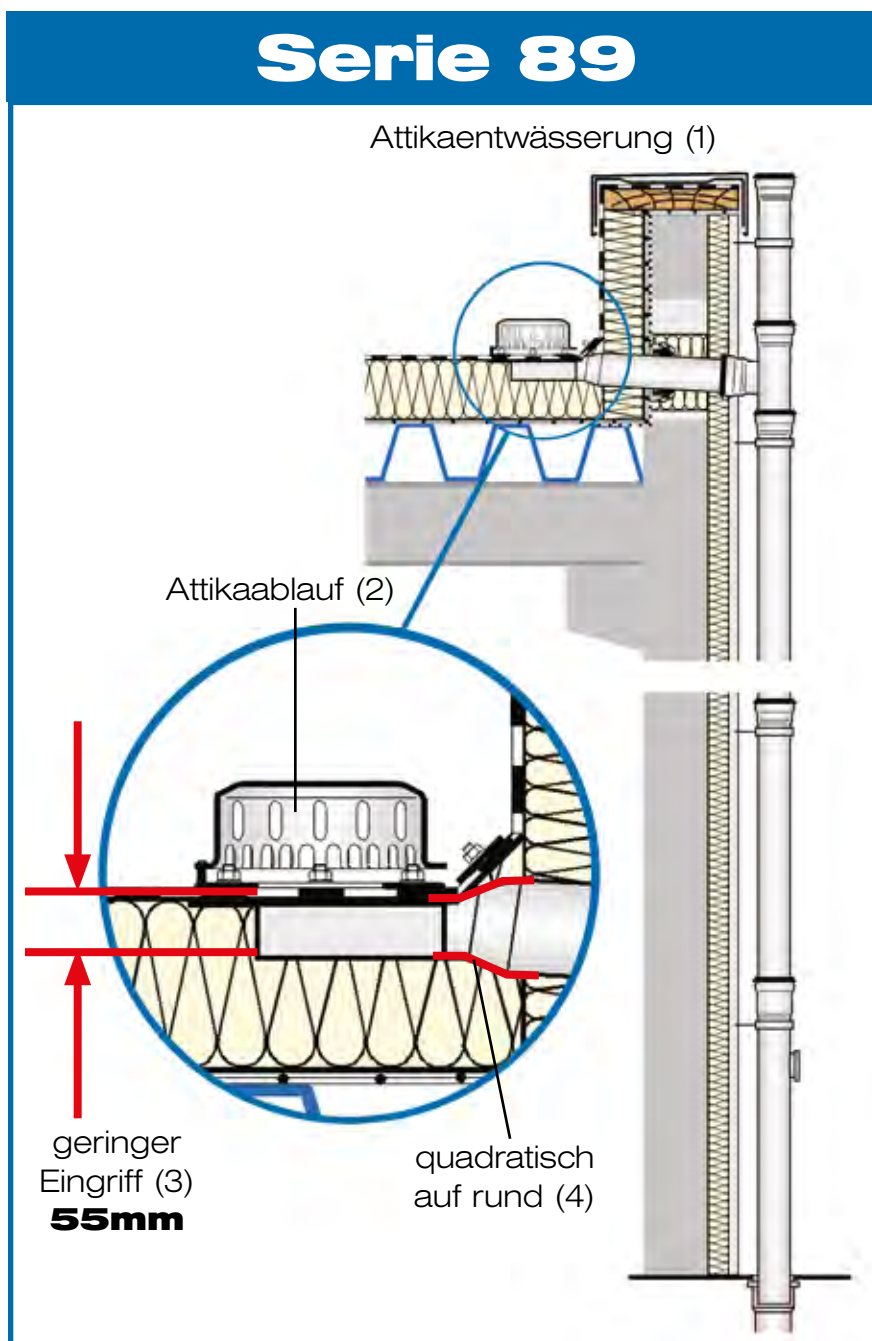
### Vorteile:

- Geringer Eingriff ins Dach - durch flache Ausführung mit nur 55 mm Einbautiefe
- Bruchfest, stoßfest und trittfest durch UV-beständige Haube aus Edelstahl
- CAD-genaues Komplettsystem mit sicherem Leistungsnachweis
- Nur eine Abdichtungsebene plus 45° oder 90° Aufkantung als Montagehilfe
- Integriertes Wehr unter der Haube (nur bei Notablauf)
- Haupt- und Notablauf auf einer Ebene
- Druckfestes Stahlabflussrohrsystem nach DIN EN 1123



## Serie 89

LORO-X RAINSTAR®  
mit geringer Einbau 55 mm



Serie 89

Die LORO-X Dachentwässerungssysteme der Serie 89 sind Attikaentwässerungen (1) bei denen der Attikaablauf (2) zugunsten der geringen Eingrifftiefe in das Dach (3) von 55 mm einen Formübergang von quadratisch am Becken auf rund (4) zum Rohr in der Attika aufweist.

## LORO-RAINSTAR<sup>®</sup> Attikaabläufe mit Klemmflansch, aus Edelstahl, mit Einbautiefe 55 mm, DN 70 und DN 100

- als Hauptablauf, **Serie 89**
- als **Notablauf, Serie 89**

Dachabläufe für Dächer mit Dachrandaufkantung, für Bitumen- und Kunststoffabdichtungsbahnen

### Produkttechnische Daten

#### Material:

##### Ablauftopf:

Edelstahl 1.4301 (AISI 304)

##### Drainlet-Siebkorb:

Edelstahl 1.4301

##### Losflansch:

G Al Si 10 Mg

##### Dichtelemente:

SB (SBR) Styrol-Butadien-Mischpolymerisat, Handelsname z. B. BUNA, DN 50 - DN 100, silikonfrei.

##### Kompressionsdichtung:

Perbunan P 599 (können bei Bitumenabdichtungsbahnen entfallen).

#### Feuerbeständigkeit:

LORO-DRAINLET<sup>®</sup> Flachdachabläufe sind nach DIN 4102 der Baustoffklasse A1 nichtbrennbar zuzuordnen.

#### Fremdüberwachung:

LORO-DRAINLET<sup>®</sup> Schnellabläufe entsprechen DIN EN 1253. Die Fremdüberwachung erfolgt durch das Materialprüfungsamt Würzburg der Landesgewerbeanstalt Bayern.

#### Wärmedämmblock:

aus Styropor SE WLG 0,35, FCKW-frei:  
Wärmeleitzahl: 0,035 W/m x K  
Wasserdampfdiffusionswiderstand:  $\mu = 40/100$   
Wasseraufnahme: 0,5 - 1,5 Vol. %  
Baustoffklasse B2

aus Foamglas, nicht brennbar:  
Wärmeleitzahl: 0,045 W/m x K  
Wasserdampfdiffusionswiderstand:  $\mu = \infty$ ,  
praktisch diffusionsdicht  
Baustoffklasse A1



**LORO-RAINSTAR<sup>®</sup>**  
Attikaablauf,  
Serie 89,  
DN 70 - DN 100

**LORO-RAINSTAR<sup>®</sup>**  
Attika-Notablauf,  
Serie 89,  
DN 70 - DN 100

### Serie 89 RAINSTAR® mit geringer Einbautiefe

Typ	Hauptentwässerung				Notentwässerung							
	Freispiegelströmung		Druckströmung		Freispiegelströmung		Druckströmung					
	Silent Power				Silent Power							
<b>DN</b>	<b>70</b>	<b>100</b>	<b>70</b>	<b>100</b>	<b>70</b>	<b>100</b>	<b>70</b>	<b>100</b>				
Eingriffstiefe ins Dach	55 mm	55 mm	55 mm	55 mm	55 mm	55 mm	55 mm	55 mm				
Wasserhöhe (mm)	<b>35</b>	<b>35</b>	<b>55</b>	<b>55</b>	<b>75</b>	<b>75</b>	<b>75</b>	<b>75</b>				
Wehrhöhe (mm)	<b>0</b>	<b>0</b>	<b>0</b>	<b>0</b>	<b>35</b>	<b>35</b>	<b>55</b>	<b>55</b>				
<b>LX-Nr.</b>	<b>LX471</b>	<b>LX472</b>	<b>LX487</b>	<b>LX488</b>	<b>LX473</b>	<b>LX665</b>	<b>LX475</b>	<b>LX476</b>	<b>LX668</b>	<b>LX667</b>	<b>LX798</b>	<b>LX666</b>
<b>Abfluss Q (l/s)</b>	5,0 l/s*	2,7 l/s**	4,9 l/s*	3,6 l/s**	15,6 l/s*	14,0 l/s*	8,2 l/s*	3,5 l/s**	8,0 l/s*	4,6 l/s**	17,6 l/s*	23,0 l/s*

**Serie 89**

\* Abflussleistung gemäß Prüfanordnung nach DIN EN 1253, Fallrohrlänge 4,2 m

\*\* LORO Eigenmessung bei vollständig belüfteter Falleitung, entspricht Speicherleistung

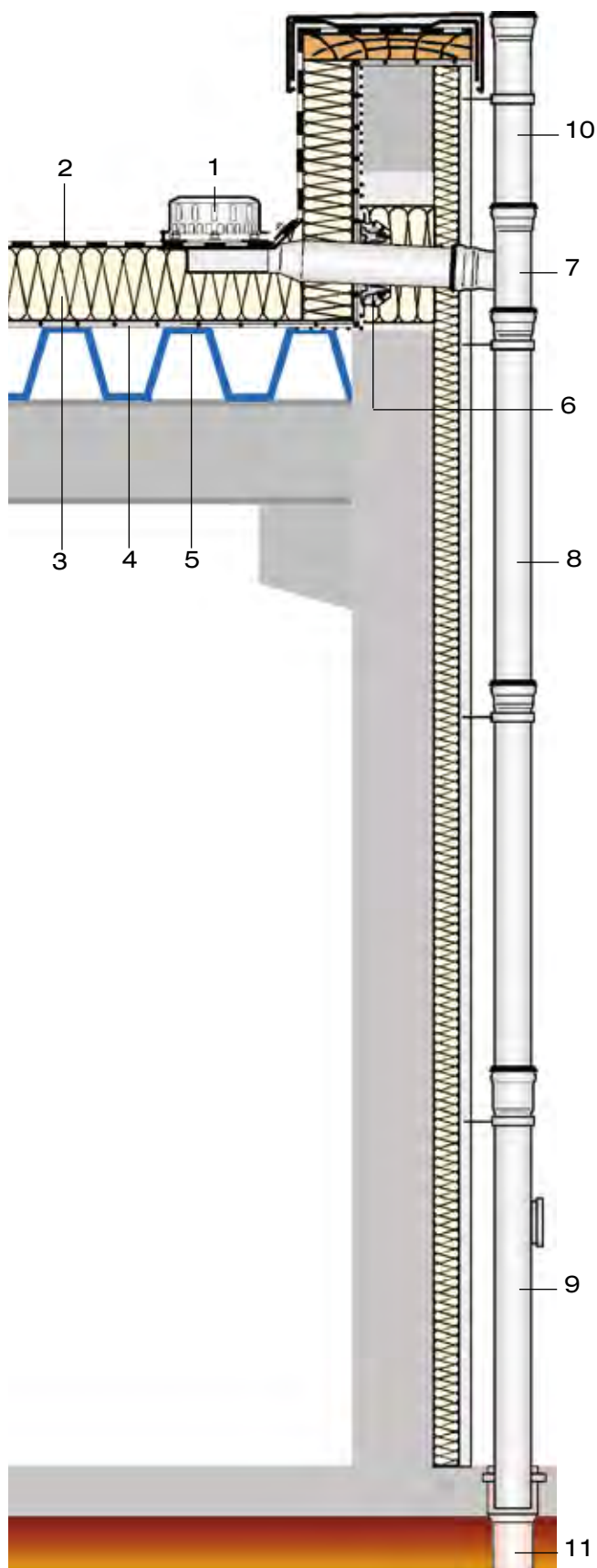


### Einsatzbeispiele

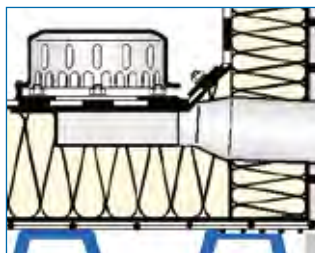
#### LORO-RAINSTAR® Attikaabläufe, DN 70 und DN 100, Serie 89

mit Klemmflansch, mit Einbautiefe 55 mm, als Sonderausführung, nach DIN EN 1253

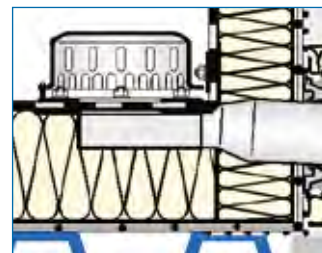
für Bitumen- und Kunststoff-Abdichtungsbahnen



- 1 LORO-RAINSTAR® Attika-Dachablauf
- 2 Bitumen-Abdichtungsbahnen
- 3 Wärmedämmung
- 4 Dampfsperre
- 5 Trapezblech-Industriedach
- 6 LORO-Schiebeflansch (zur Einbindung der Dampfsperre)
- 7 LORO-X Abzweig, 87°
- 8 LORO-X Regenfallrohr
- 9 LORO-X Regenstandrohr
- 10 LORO-X Rohr
- 11 Grundleitung



Für Dachabdichtung mit Bitumen-Abdichtungsbahnen

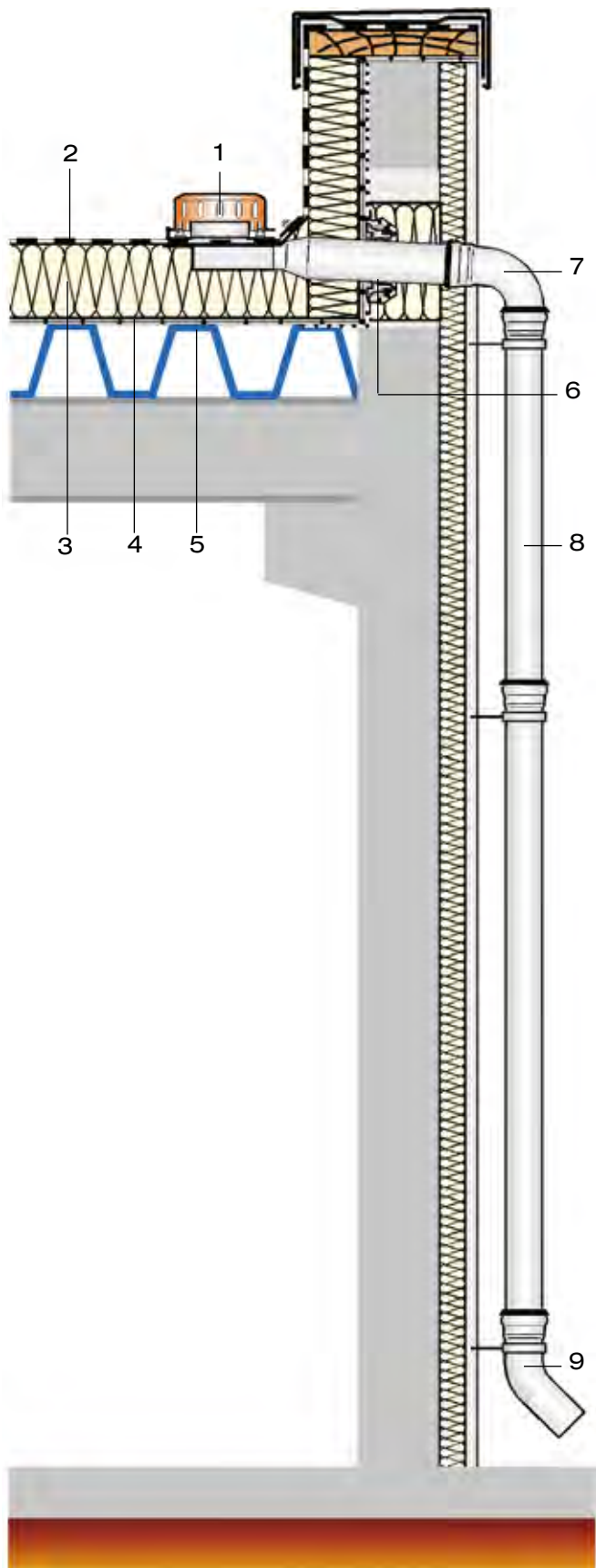


Für Dachabdichtung mit Kunststoff-Abdichtungsbahnen

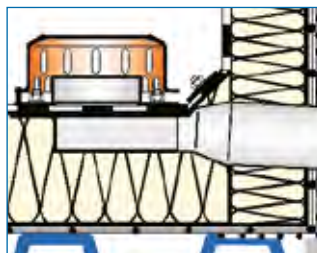
### Einsatzbeispiele

**LORO-RAINSTAR® Attikaabläufe, als Notabläufe, DN 70 und DN 100, Serie 89**  
mit Klemmflansch, mit Einbautiefe 55 mm, als Sonderausführung, nach DIN EN 1253

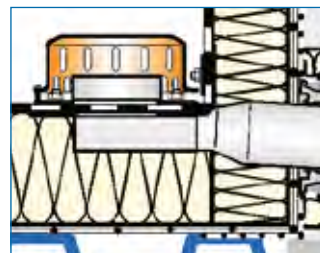
für Bitumen- und Kunststoff-Abdichtungsbahnen



- 1 LORO-RAINSTAR® Attika-Dachablauf, als Notablauf
- 2 Bitumen-Abdichtungsbahnen
- 3 Wärmedämmung
- 4 Dampfsperre
- 5 Trapezblech-Industriedach
- 6 LORO-Schiebeflansch (zur Einbindung der Dampfsperre)
- 7 LORO-X Bogen, 87°
- 8 LORO-X Regenfallrohr
- 9 LORO-X Bogen, 45°



Für Dachabdichtung mit Bitumen-Abdichtungsbahnen



Für Dachabdichtung mit Kunststoff-Abdichtungsbahnen

## Maße und Gewichte

### Hauptentwässerung

#### LORO-RAINSTAR® Attikaabläufe, Serie 89

mit Klemmflansch, mit Einbautiefe 55 mm, DN 70 und DN 100, für Bitumen-Abdichtungsbahnen

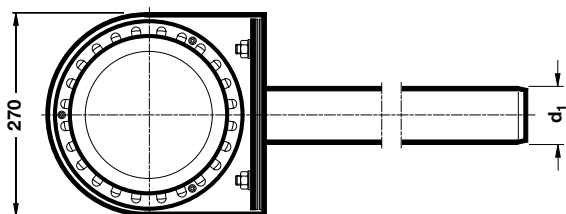
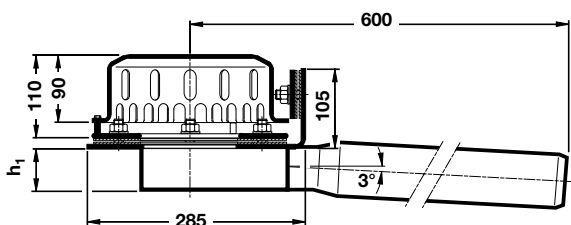
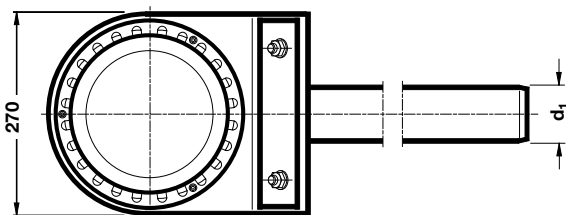
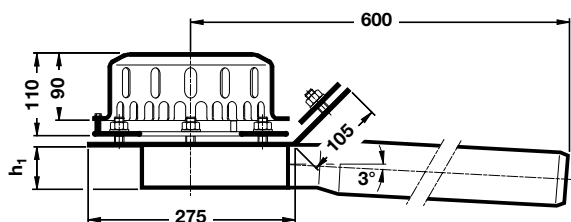
aus Edelstahl

bestehend aus:  
Siebkorb, Losflansche, Ablaufkörper

#### Abflussleistung nach Datenblatt:

<b>LX 471</b>	<b>DN 70:</b>	<b>5,0 l/s*</b>
<b>LX 472</b>	<b>als Speier:</b>	<b>2,7 l/s</b>
<b>LX 487</b>	<b>DN 100:</b>	<b>4,9 l/s*</b>
<b>LX 488</b>	<b>als Speier:</b>	<b>3,6 l/s</b>

DN 70: Art.-Nr. 01360.070X Gewicht: 5,4 kg  
DN 100: Art.-Nr. 01360.100X Gewicht: 5,7 kg



#### LORO-RAINSTAR® Attikaabläufe, Serie 89

mit Klemmflansch, mit Einbautiefe 55 mm, DN 70 und DN 100 für Kunststoff-Abdichtungsbahnen

aus Edelstahl

bestehend aus:  
Siebkorb, Losflansche, Kompressionsdichtungen, Ablaufkörper

#### Abflussleistung nach Datenblatt:

<b>LX 471</b>	<b>DN 70:</b>	<b>5,0 l/s*</b>
<b>LX 472</b>	<b>als Speier:</b>	<b>2,7 l/s</b>
<b>LX 487</b>	<b>DN 100:</b>	<b>4,9 l/s*</b>
<b>LX 488</b>	<b>als Speier:</b>	<b>3,6 l/s</b>

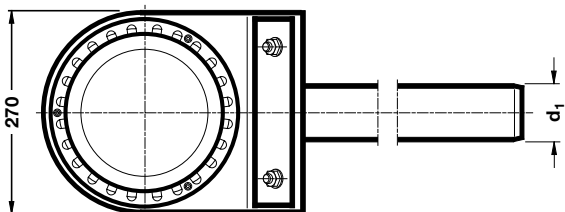
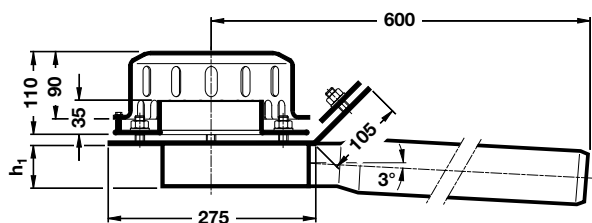
DN 70: Art.-Nr. 01362.070X Gewicht: 5,6 kg  
DN 100: Art.-Nr. 01362.100X Gewicht: 5,9 kg

DN	d <sub>1</sub>	h <sub>1</sub>
70	73	55
100	102	60

\* Gemäß Prüfanordnung nach DIN EN 1253

**Maße und Gewichte**
**Notentwässerung**
**LORO-RAINSTAR® Attika-Notabläufe, Serie 89**

mit Klemmflansch, mit Einbautiefe 55 mm, DN 70 und DN 100, für Bitumen-Abdichtungsbahnen



aus Edelstahl

bestehend aus:  
Siebkorb, Losflansch mit Staulement, Ablaufkörper, Losflansch für Ablaufkörper

**Abflussleistung nach Datenblatt:**

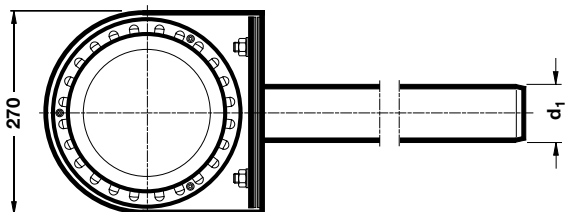
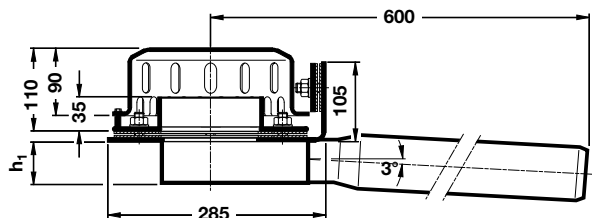
<b>LX 475</b>	<b>DN 70:</b>	<b>8,2 l/s*</b>
<b>LX 476</b>	<b>als Speier:</b>	<b>3,5 l/s</b>
<b>LX 668</b>	<b>DN 100:</b>	<b>8,0 l/s*</b>
<b>LX 667</b>	<b>als Speier:</b>	<b>4,6 l/s</b>

DN 70: Art-Nr. 01361.070X Gewicht: 5,5 kg

DN 100: Art-Nr. 01361.100X Gewicht: 5,8 kg

**LORO-RAINSTAR® Attika-Notabläufe, Serie 89**

mit Klemmflansch, mit Einbautiefe 55 mm, DN 70 und DN 100 für Kunststoff-Abdichtungsbahnen



aus Edelstahl

bestehend aus:  
Siebkorb, Losflansch mit Staulement, Kompressionsdichtungen, Ablaufkörper, Losflansch für Ablaufkörper

**Abflussleistung nach Datenblatt:**

<b>LX 475</b>	<b>DN 70:</b>	<b>8,2 l/s*</b>
<b>LX 476</b>	<b>als Speier:</b>	<b>3,5 l/s</b>
<b>LX 668</b>	<b>DN 100:</b>	<b>8,0 l/s*</b>
<b>LX 667</b>	<b>als Speier:</b>	<b>4,6 l/s</b>

DN 70: Art-Nr. 01363.070X Gewicht: 5,7 kg

DN 100: Art-Nr. 01363.100X Gewicht: 6,1 kg

DN	d <sub>1</sub>	h <sub>1</sub>
70	73	55
100	102	60

\* Gemäß Prüfanordnung nach DIN EN 1253

## Maße und Gewichte

### Hauptentwässerung

#### LORO-RAINSTAR® Attikaabläufe, Serie 89

mit Klemmflansch, mit Einbautiefe 55 mm, DN 70 und DN 100, für Bitumen-Abdichtungsbahnen

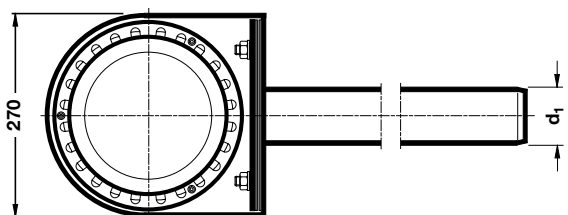
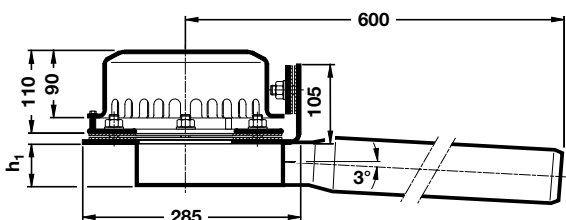
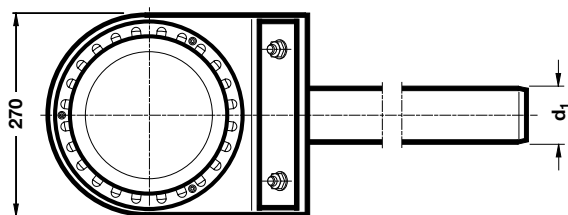
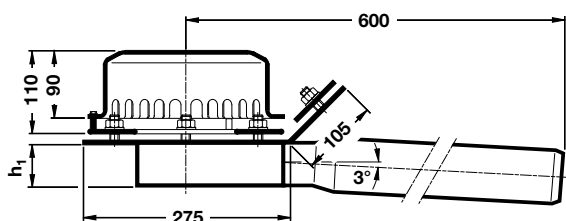
aus Edelstahl

bestehend aus:  
Siebkorb, Losflansche, Ablaufkörper

#### Abflussleistung nach Datenblatt:

<b>LX 473</b>	<b>DN 70:</b>	<b>15,6 l/s*</b>
<b>LX 665</b>	<b>DN 100:</b>	<b>14,0 l/s*</b>

DN 70:	Art.-Nr. 01364.070X	Gewicht: 5,5 kg
DN 100:	Art.-Nr. 01364.100X	Gewicht: 5,8 kg



#### LORO-RAINSTAR® Attikaabläufe, Serie 89

mit Klemmflansch, mit Einbautiefe 55 mm, DN 70 und DN 100 für Kunststoff-Abdichtungsbahnen

aus Edelstahl

bestehend aus:  
Siebkorb, Losflansche, Kompressionsdichtungen, Ablaufkörper

#### Abflussleistung nach Datenblatt:

<b>LX 473</b>	<b>DN 70:</b>	<b>15,6 l/s*</b>
<b>LX 665</b>	<b>DN 100:</b>	<b>14,0 l/s*</b>

DN 70:	Art.-Nr. 01366.070X	Gewicht: 5,7 kg
DN 100:	Art.-Nr. 01366.100X	Gewicht: 6,0 kg

DN	d <sub>1</sub>	h <sub>1</sub>
70	73	55
100	102	60

\* Gemäß Prüfanordnung nach DIN EN 1253

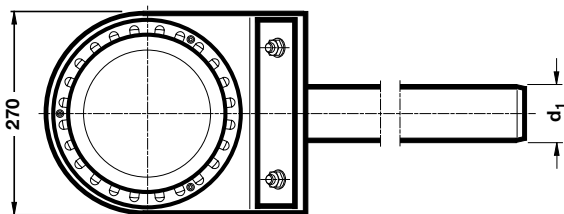
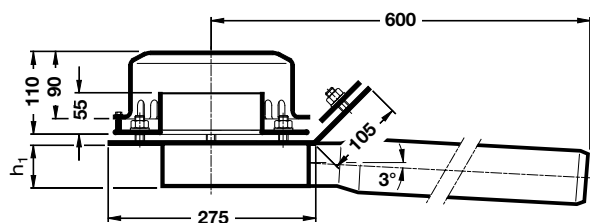


## Maße und Gewichte

### Notentwässerung

#### LORO-RAINSTAR<sup>®</sup> Attika-Notabläufe, Serie 89

mit Klemmflansch, mit Einbautiefe 55 mm, DN 70 und DN 100, für Bitumen-Abdichtungsbahnen



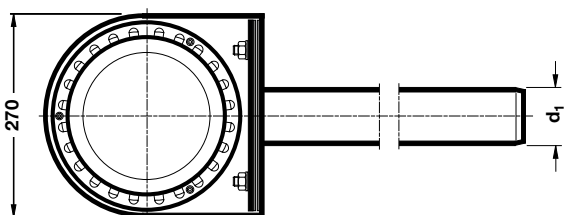
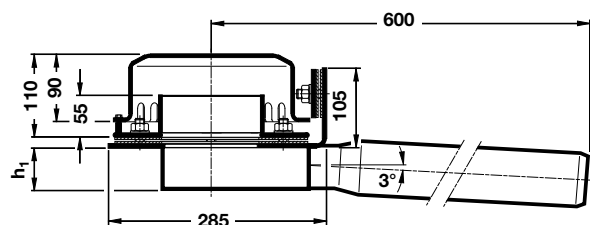
aus Edelstahl

bestehend aus:  
Siebkorb, Losflansch mit Staulement, Ablaufkörper, Losflansch für Ablaufkörper

#### Abflussleistung nach Datenblatt:

<b>LX 798</b>	<b>DN 70:</b>	<b>17,6 l/s*</b>
<b>LX 666</b>	<b>DN 100:</b>	<b>23,0 l/s*</b>

DN 70: Art-Nr. 01365.070X Gewicht: 5,7 kg  
DN 100: Art-Nr. 01365.100X Gewicht: 6,0kg



#### LORO-RAINSTAR<sup>®</sup> Attika-Notabläufe, Serie 89

mit Klemmflansch, mit Einbautiefe 55 mm, DN 70 und DN 100, für Kunststoff-Abdichtungsbahnen

aus Edelstahl

bestehend aus:  
Siebkorb, Losflansch mit Staulement, Kompressionsdichtungen, Ablaufkörper, Losflansch für Ablaufkörper

#### Abflussleistung nach Datenblatt:

<b>LX 798</b>	<b>DN 70:</b>	<b>17,6 l/s*</b>
<b>LX 666</b>	<b>DN 100:</b>	<b>23,0 l/s*</b>

DN 70: Art-Nr. 01367.070X Gewicht: 5,9 kg  
DN 100: Art-Nr. 01367.100X Gewicht: 6,2 kg

DN	d <sub>1</sub>	h <sub>1</sub>
70	73	55
100	102	60

\* Gemäß Prüfverordnung nach DIN EN 1253

## LORO-RAINSTAR®

### Attikaabläufe-Distant, ohne Aufkantung,

aus Edelstahl, mit Klemmflansch, nach DIN EN 1253,  
für Bitumen- und Kunststoffabdichtungsbahnen

#### für Freispiegel- und Druckströmung

- als Hauptentwässerung
- als Notentwässerung
- DN 40 - DN 100
- bis zu 21,7 l/s



#### für Freispiegelströmung

Abflussleistung als

##### Hauptentwässerung:

DN 50	= 5,1 l/s
DN 70	= 5,2 l/s
DN 100	= 5,4 l/s

Abflussleistung als

##### Notentwässerung:

DN 50	= 7,6 l/s
DN 70	= 10,0 l/s
DN 100	= 9,0 l/s

#### für Druckströmung

Abflussleistung als

##### Hauptentwässerung:

DN 40	= 4,4 l/s
DN 50	= 8,5 l/s
DN 70	= 13,2 l/s
DN 100	= 16,2 l/s

Abflussleistung als

##### Notentwässerung:

DN 40	= 4,5 l/s
DN 50	= 8,6 l/s
DN 70	= 17,6 l/s
DN 100	= 21,7 l/s

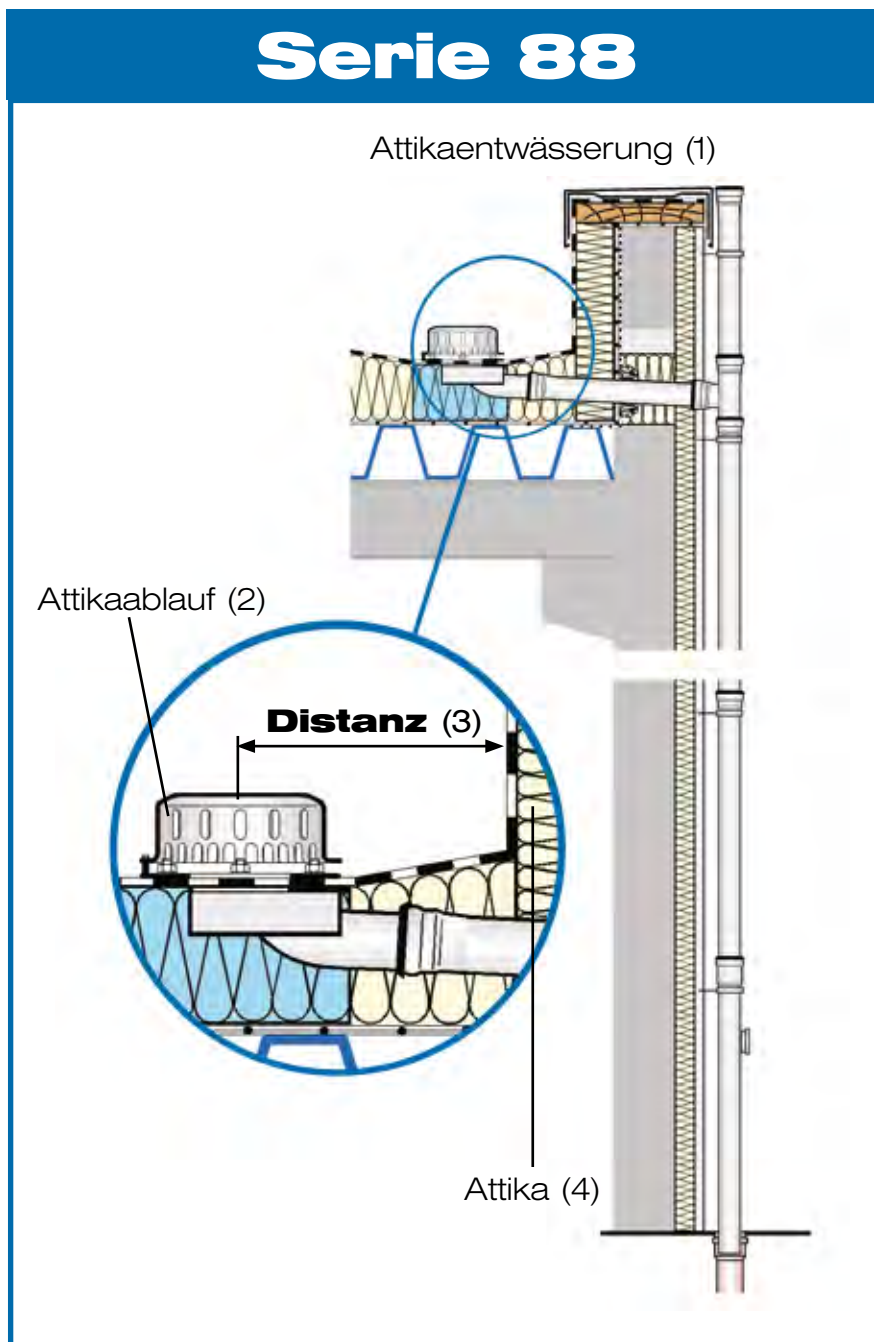
### Vorteile:

- Ohne Aufkantung dadurch Einbau mit Distanz zur Attikadurchführung
- Bruchfest, stoßfest und trittfest durch UV-beständige Haube aus Edelstahl
- CAD-genaues Komplettsystem mit sicherem Leistungsnachweis
- Integriertes Wehr unter der Haube (nur bei Notablauf)
- Haupt- und Notablauf auf einer Ebene
- Druckfestes Stahlabflussrohrsystem nach DIN EN 1123



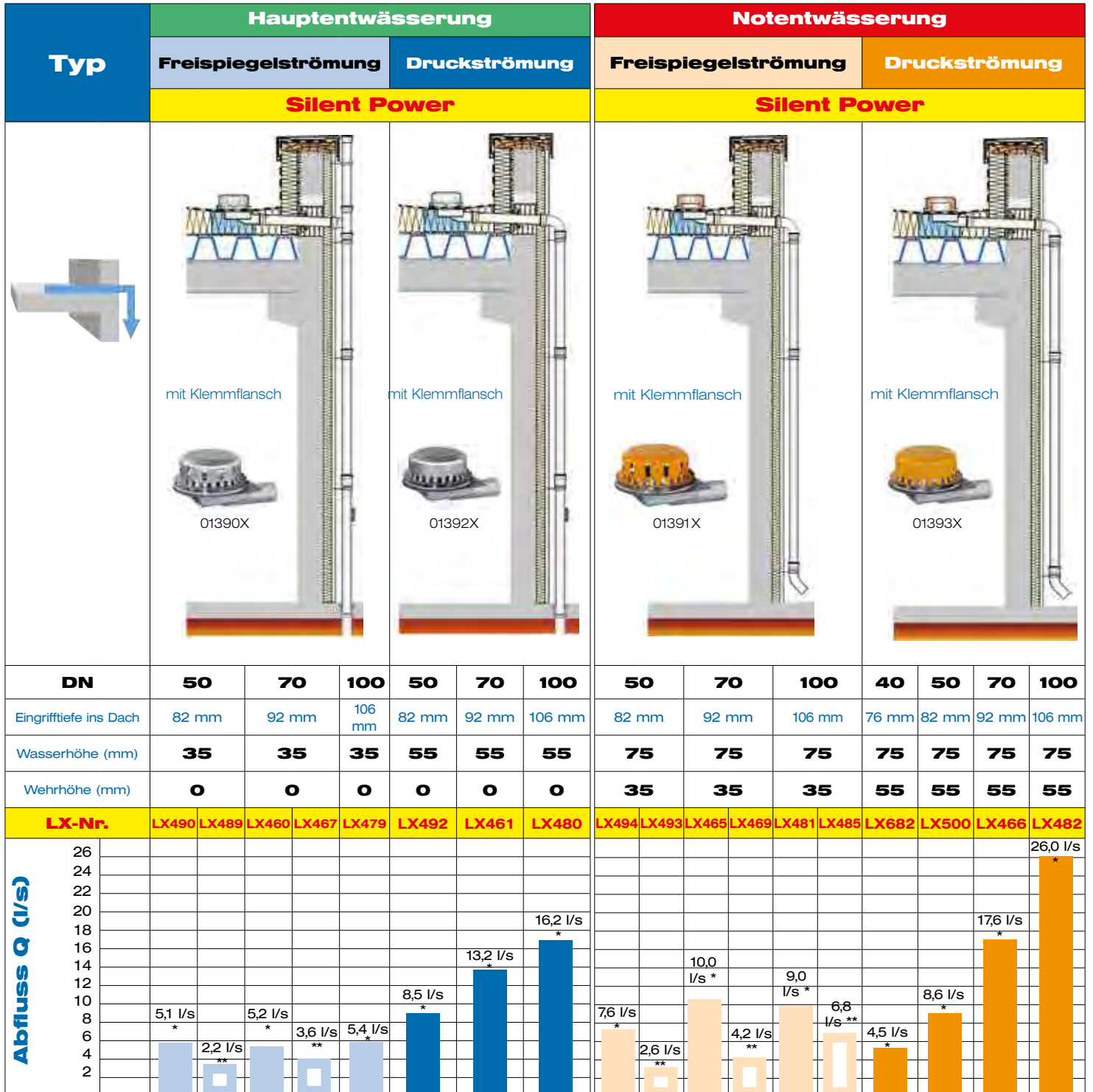
## Serie 88

Attika-Distant  
Ohne Aufkantung für variablen  
Abstand zur Attika



Die LORO-X Dachentwässerungssysteme der Serie 88 sind Attikaentwässerungen (1) bei denen der Attikaablauf (2) in Distanz (3) zur Attika (4) eingebaut werden kann, da er keine zusätzliche Montagehilfe in Form einer Attikaaufkantung aufweist.

### Serie 88 RAINSTAR® Distant - ohne Flanschaufrichtung



= als Speier

\* Abflussleistung gemäß Prüfanordnung nach DIN EN 1253, Fallrohrlänge 4,2 m

\*\* LORO Eigenmessung bei vollständig belüfteter Falleitung, entspricht Speierleistung



**Einsatzbeispiele**

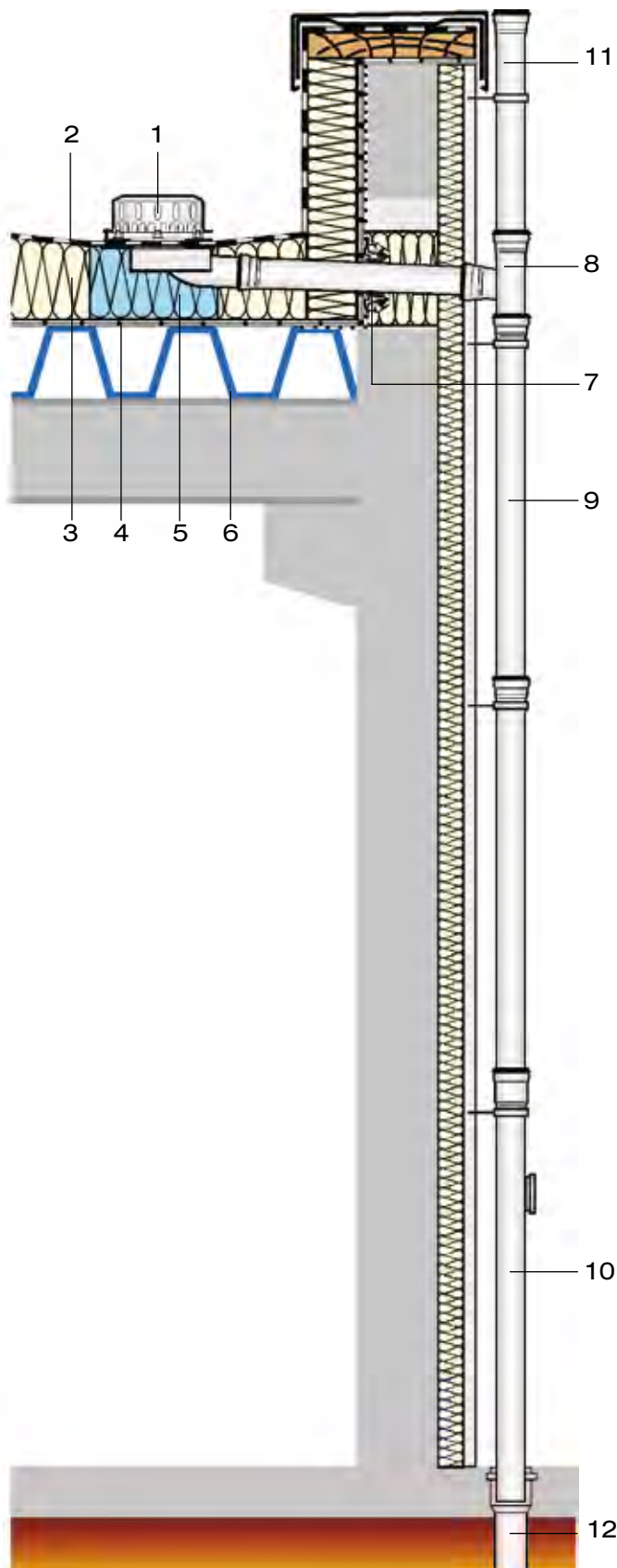
**LORO-RAINSTAR® Attikaabläufe, DN 50 / DN 70 / DN 100, Serie 88,** ohne Aufkantung, mit Klemmflansch, als Sonderausführung, nach DIN EN 1253

**Ablaufleistung nach Datenblatt:**

<b>LX 490</b>	<b>DN 50:</b>	<b>5,1 l/s*</b>
<b>LX 460</b>	<b>DN 70:</b>	<b>5,2 l/s*</b>
<b>LX 479</b>	<b>DN 100:</b>	<b>5,4 l/s*</b>

**als Speier**

<b>LX 489</b>	<b>DN 50:</b>	<b>2,2 l/s*</b>
<b>LX 467</b>	<b>DN 70:</b>	<b>3,6 l/s*</b>



für Bitumen- und Kunststoff-Abdichtungsbahnen

- 1 LORO-RAINSTAR® Attika-Dachablauf
- 2 Abdichtungsbahnen
- 3 Wärmedämmung
- 4 Dampfsperre
- 5 LORO-Wärmedämmblock (Einbauhilfe zur Einbindung des Attikaablaufs in die Wärmedämmung)
- 6 Trapezblech-Industriedach oder Betondach
- 7 LORO-Schiebeflansch (zur Einbindung der Dampfsperre)
- 8 LORO-X Abzweig, 87°
- 9 LORO-X Regenfallrohr
- 10 LORO-X Regenstandrohr
- 11 LORO-X Rohr
- 12 Grundleitung

\* Gemäß Prüfanordnung nach DIN EN 1253



### Einsatzbeispiele

#### LORO-RAINSTAR® Attika-Notabläufe, DN 50 / DN 70 / DN 100, Serie 88,

ohne Aufkantung, mit Klemmflansch, als Sonderausführung nach DIN EN 1253

**Ablaufleistung nach Datenblatt:**

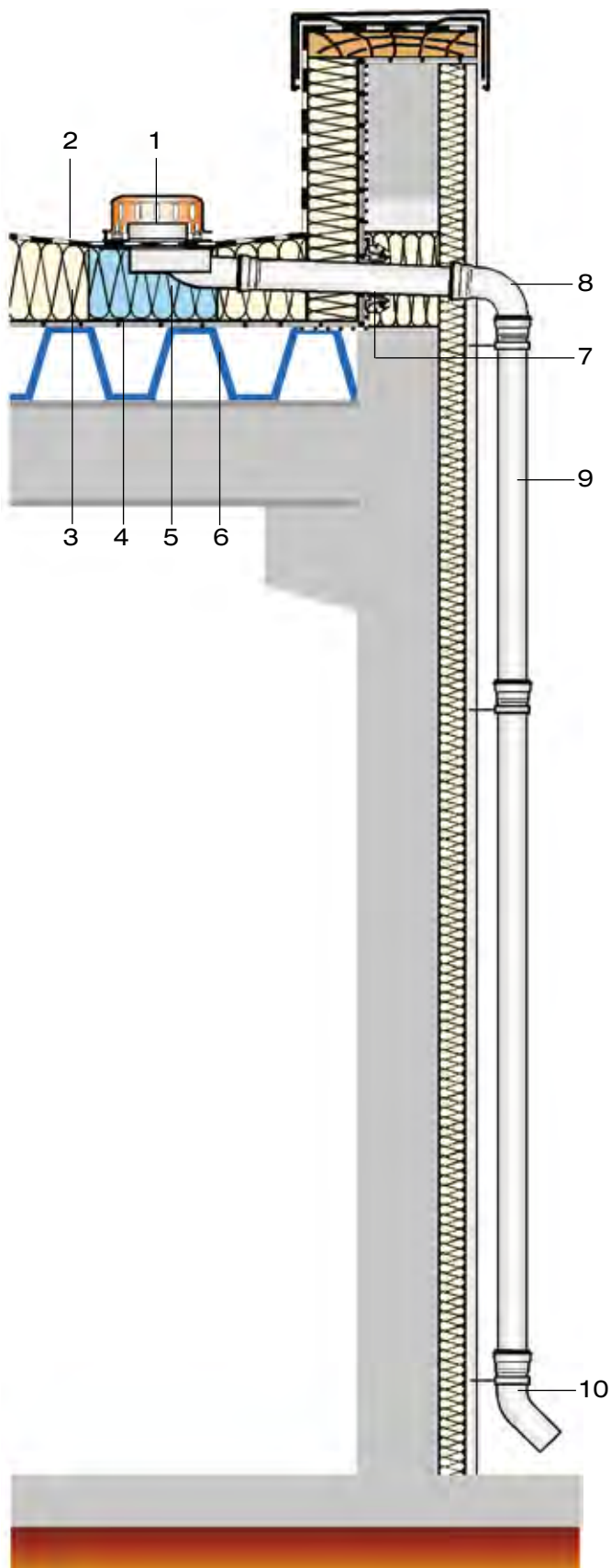
<b>LX 494</b>	DN 50:	7,6 l/s*
<b>LX 465</b>	DN 70:	10,0 l/s*
<b>LX 481</b>	DN 100:	9,0 l/s*

**als Speier**

<b>LX 493</b>	DN 50:	2,6 l/s
<b>LX 469</b>	DN 70:	4,2 l/s
<b>LX 485</b>	DN 100:	6,8 l/s

für Bitumen- und Kunststoff-Abdichtungsbahnen

- 1 LORO-RAINSTAR® Attika-Dachablauf, als Notablauf
- 2 Abdichtungsbahnen
- 3 Wärmedämmung
- 4 Dampfsperre
- 5 LORO-Wärmedämmblock (Einbauhilfe zur Einbindung des Attikaablaufs in die Wärmedämmung)
- 6 Trapezblech-Industriedach oder Betondach
- 7 LORO-Schiebeflansch (zur Einbindung der Dampfsperre)
- 8 LORO-X Bogen, 87°
- 9 LORO-X Regenfallrohr
- 10 LORO-X Bogen, 45°



\* Gemäß Prüfanordnung nach DIN EN 1253

**Maße und Gewichte**
**Hauptentwässerung**
**LORO-RAINSTAR® Attikaabläufe, Serie 88**

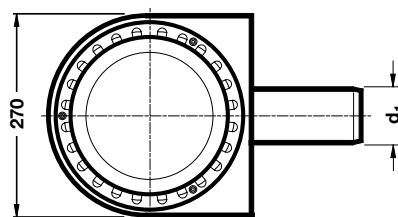
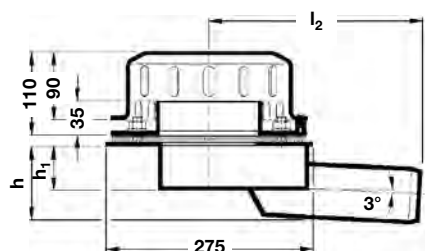
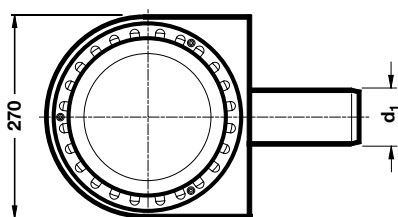
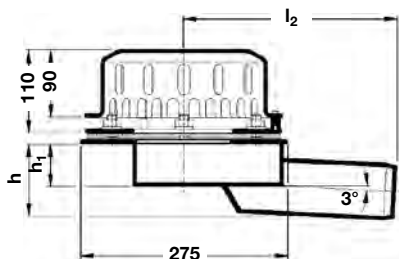
mit Klemmflansch, ohne Aufkantung,  
DN 50 / DN 70 / DN 100,  
für Bitumen- und Kunststoff-Abdichtungsbahnen

bestehend aus:  
Siebkorb, Losflansch, Kompressionsdichtung\*\*,  
Ablaufkörper

**Abflussleistung nach Datenblatt:**

<b>LX 490</b>	<b>DN 50:</b>	<b>5,1 l/s*</b>
<b>LX 489</b>	<b>als Speier:</b>	<b>2,2 l/s</b>
<b>LX 460</b>	<b>DN 70:</b>	<b>5,2 l/s*</b>
<b>LX 467</b>	<b>als Speier:</b>	<b>3,6 l/s</b>
<b>LX 479</b>	<b>DN 100:</b>	<b>5,4 l/s*</b>

DN 50:	Art.-Nr. 01390.050X	Gewicht:	3,9 kg
DN 70:	Art.-Nr. 01390.070X	Gewicht:	4,1 kg
DN 100:	Art.-Nr. 01390.100X	Gewicht:	4,2 kg


**Notentwässerung**
**LORO-RAINSTAR® Attika-Notabläufe, Serie 88**

mit Klemmflansch, ohne Aufkantung,  
DN 50 / DN 70 / DN 100,  
für Bitumen- und Kunststoff-Abdichtungsbahnen

bestehend aus:  
Siebkorb, Losflansch, Kompressionsdichtung\*\*,  
Ablaufkörper

**Abflussleistung nach Datenblatt:**

<b>LX 494</b>	<b>DN 50:</b>	<b>7,6 l/s*</b>
<b>LX 493</b>	<b>als Speier:</b>	<b>2,6 l/s</b>
<b>LX 465</b>	<b>DN 70:</b>	<b>10,0 l/s*</b>
<b>LX 469</b>	<b>als Speier:</b>	<b>4,2 l/s</b>
<b>LX 481</b>	<b>DN 100:</b>	<b>9,0 l/s*</b>
<b>LX 485</b>	<b>als Speier:</b>	<b>6,8 l/s</b>

DN 50:	Art.-Nr. 01391.050X	Gewicht:	4,0 kg
DN 70:	Art.-Nr. 01391.070X	Gewicht:	4,2 kg
DN 100:	Art.-Nr. 01391.100X	Gewicht:	4,3 kg

DN	d <sub>1</sub>	h	h <sub>1</sub>	l <sub>2</sub>
50	53	82	55	260
70	73	92	55	260
100	102	106	60	290

\*\* kann bei Bitumenabdichtungsbahnen entfallen.

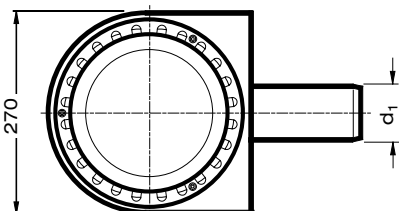
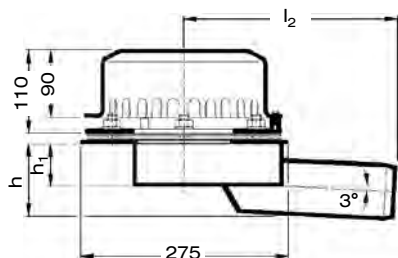
\* Gemäß Prüfanordnung nach DIN EN 1253

## Maße und Gewichte

### Hauptentwässerung

#### LORO-RAINSTAR® Attikaabläufe, Serie 88

mit Klemmflansch, ohne Aufkantung,  
DN 40, DN 50, DN 70 und DN 100,  
für Bitumen- und Kunststoff-Abdichtungsbahnen  
bestehend aus:  
Siebkorb, Losflansch, Kompressionsdichtung\*\*,  
Ablaufkörper



#### Abflussleistung nach Datenblatt:

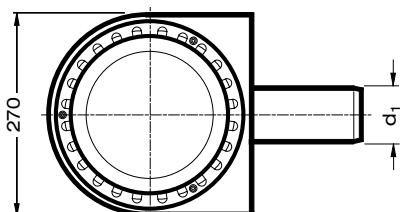
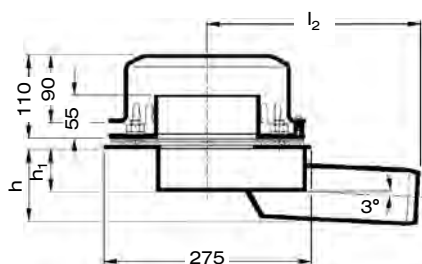
<b>LX 677</b>	<b>DN 40:</b>	<b>4,4 l/s*</b>
<b>LX 492</b>	<b>DN 50:</b>	<b>8,5 l/s*</b>
<b>LX 461</b>	<b>DN 70:</b>	<b>13,2 l/s*</b>
<b>LX 480</b>	<b>DN 100:</b>	<b>16,2 l/s*</b>

DN 40:	Art-Nr. 01392.040X	Gewicht: 4,0 kg
DN 50:	Art-Nr. 01392.050X	Gewicht: 4,1 kg
DN 70:	Art-Nr. 01392.070X	Gewicht: 4,3 kg
DN 100:	Art-Nr. 01392.100X	Gewicht: 4,4 kg

### Notentwässerung

#### LORO-RAINSTAR® Attika-Notabläufe, Serie 88

mit Klemmflansch, ohne Aufkantung,  
DN 40, DN 50, DN 70 und DN 100,  
für Bitumen- und Kunststoff-Abdichtungsbahnen  
bestehend aus:  
Siebkorb, Losflansch, Kompressionsdichtung\*\*,  
Ablaufkörper



#### Abflussleistung nach Datenblatt:

<b>LX 682</b>	<b>DN 40:</b>	<b>4,5 l/s*</b>
<b>LX 500</b>	<b>DN 50:</b>	<b>8,6 l/s*</b>
<b>LX 466</b>	<b>DN 70:</b>	<b>17,6 l/s*</b>
<b>LX 482</b>	<b>DN 100:</b>	<b>26,0 l/s*</b>

DN 40:	Art-Nr. 01393.040X	Gewicht: 3,9 kg
DN 50:	Art-Nr. 01393.050X	Gewicht: 4,0 kg
DN 70:	Art-Nr. 01393.070X	Gewicht: 4,2 kg
DN 100:	Art-Nr. 01393.100X	Gewicht: 4,3 kg

DN	d <sub>1</sub>	h	h <sub>1</sub>	l <sub>2</sub>
40	42	78	55	260
50	53	82	55	260
70	73	92	55	260
100	102	106	60	290

\* Gemäß Prüfverordnung nach DIN EN 1253

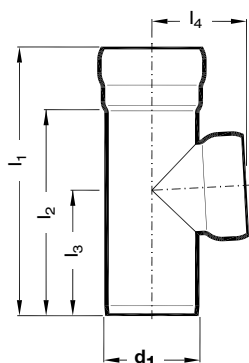
\*\* kann bei Bitumenabdichtungsbahnen entfallen.

#### LORO-Abzweig mit Kurzmuffe

Stahl, feuerverzinkt, mit zusätzlicher Beschichtung

DN 70:	Art-Nr. 00201.CC0X	Gewicht: 0,9 kg
DN 100:	Art-Nr. 00201.DD0X	Gewicht: 2,4 kg

DN	d <sub>1</sub>	l <sub>1</sub>	l <sub>2</sub>	l <sub>3</sub>	l <sub>4</sub>
70	73	230	175	84	76
100	102	300	230	92	105





## LORO-X Haupt-Not Kombi Attikaentwässerungssystem

Hauptentwässerung und Notentwässerung in einem System

Hauptentwässerung	Wehr 0 mm	Notentwässerung	Wehr 40 mm	Kombi
Freispiegelströmung	Wasserhöhe 35 mm	Druckströmung	Wasserhöhe 75 mm	
Silent		Silent Power		

**LORO-X Haupt-Not-Kombi-Systeme**, mit dem von LORO zum Patent angemeldeten "Rohr-in-Rohr-Prinzip", vereinen eine Silent-Freispiegel-Hauptentwässerung mit einer Silent-Power-Druckströmungs-Notentwässerung in einem einzigen Entwässerungssystem.

**Platzsparend:** Es ist nur ein einziger Ablauf mit nur einem Durchbruch durch die Attika-Aufkantung und somit nur eine Aussparung in der Wärmedämmung für die Haupt- und Notentwässerung notwendig. Das bedeutet auch nur eine einzige sichtbare Falleitung anstatt zwei einzelner jeweils für die Haupt- und Notentwässerung.

**Sicher:** Das Kombisystem besteht gemäß Datenblatt LX 772 mit hQ-CAD-Nachweis aus einer äußeren DN 100 Falleitung für die Silent-Freispiegel-Hauptentwässerung mit 4,5 l/s Abfluss bei 35 mm Wasserhöhe und einer innenliegenden DN 50 Silent-Power-Druck-Notentwässerung mit zusätzlichen 8,2 l/s Abfluss bei 75 mm Wasserhöhe.

**Komplettsystem:** Das Komplettsystem wird standardmäßig mit einer 4,2 m langen Falleitung, dem Ablauf, abgestimmter Umlenkung und sämtlichem Zubehör (Schellen, Dichtelemente...) zur direkten Montage geliefert.



**Vorteile:**

- 2 in 1 : Integriertes Notentwässerungssystem
- Patent- und Schutzrechte angemeldet
- Nur eine sichtbare Falleitung
- Nur ein Durchbruch durch die Attika
- Silent-Freispiegelentwässerung im Hauptbetrieb (DN100)
- Silent-Power Druckentwässerung im Notbetrieb (DN50)
- Leistung gemäß Datenblatt LX 772 mit hQ-CAD Nachweis
- Komplettsystem inklusive aller Systemteile!

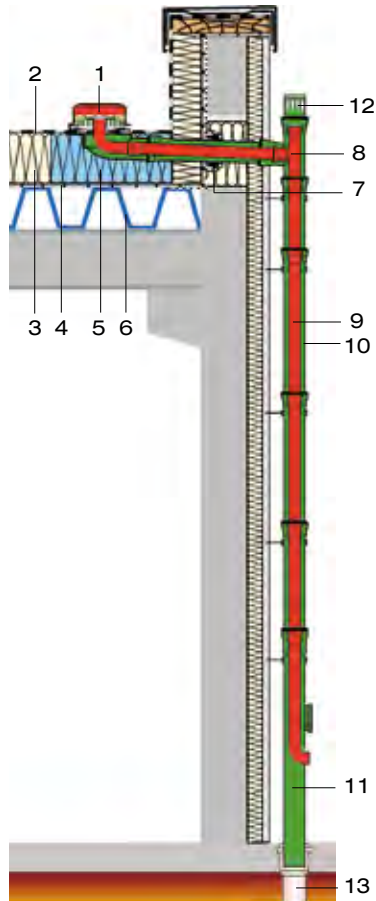
**Serie 88 Haupt-Not-Kombi**

Rohr in Rohr

Typ	Hauptentwässerung	Notentwässerung	Hauptentwässerung	Notentwässerung
	Freispiegelströmung	Druckströmung	Druckströmung	Druckströmung
	Silent		Silent Power	
	Kombi		Kombi	
<b>DN</b>	<b>100</b> (Haupt)	<b>50</b> (Not)	<b>100</b> (Haupt)	<b>50</b> (Not)
Eingrifftiefe ins Dach	106 mm		106 mm	
Wasserhöhe (mm)	<b>35</b>	<b>75</b>	<b>35</b>	<b>75</b>
Wehrhöhe (mm)	<b>0</b>	<b>40</b>	<b>0</b>	<b>40</b>
<b>LX-Nr.</b>	<b>LX772</b>		<b>LX1456</b>	
<b>Abfluss Q (l/s)</b>				
			8,2 l/s *	
				7,5 l/s *
				7,0 l/s *
		4,5 l/s *		

\* Abflussleistung gemäß Prüfanordnung nach DIN EN 1253, Fallrohrlänge 4,2 m





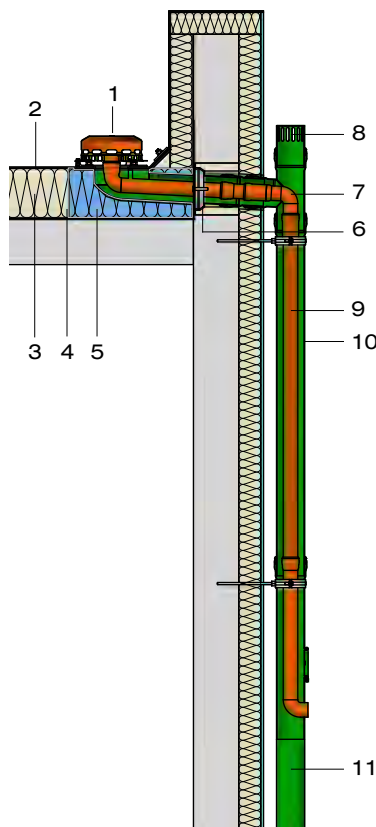
### Einsatzbeispiele

#### LORO-X Haupt-Not-Kombi Attikaabläufe, DN 100/50, Serie 88

mit Klemmflansch, als Sonderausführung, nach DIN EN 1253

für Bitumen- und Kunststoff-Abdichtungsbahnen

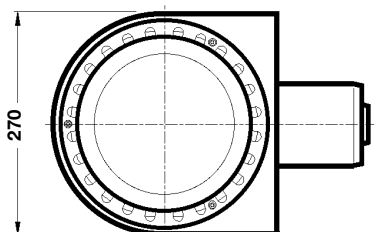
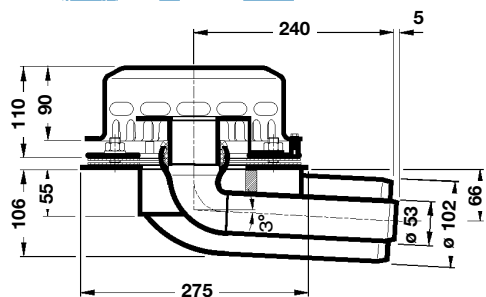
- 1 LORO-X Haupt-Not-Kombi Attikaablauf
- 2 Abdichtungsbahnen
- 3 Wärmedämmung
- 4 Dampfsperre
- 5 LORO-Wärmedämmblock (Einbauhilfe zur Einbindung des Attikaablaufs in die Wärmedämmung)
- 6 Trapezblech-Industriedach
- 7 LORO-Schiebeflansch (zur Einbindung der Dampfsperre)
- 8 LORO-Abzweig - Rohr in Rohr -
- 9 Innenrohr, DN 50
- 10 Außenrohr, DN 100
- 11 LORO-Regenstandrohr - Rohr in Rohr -
- 12 LORO-Belüftungsstück
- 13 Grundleitung



#### mit Klemmflansch 45° Aufkantung, nach DIN EN 1253

für Bitumen-Abdichtungsbahnen

- 1 LORO-X Haupt-Not-Kombi Attikaablauf 45° Aufkantung
- 2 Abdichtungsbahnen
- 3 Wärmedämmung
- 4 Dampfsperre
- 5 LORO-Wärmedämmblock (Einbauhilfe zur Einbindung des Attikaablaufs in die Wärmedämmung)
- 6 LORO-Schiebeflansch (zur Einbindung der Dampfsperre)
- 7 LORO-Abzweig mit Bogen - Rohr in Rohr -
- 8 LORO-Belüftungsstück
- 9 Innenrohr, DN 50
- 10 Außenrohr, DN 100
- 11 LORO-Regenstandrohr - Rohr in Rohr -



### Maße und Gewichte

#### LORO-X Haupt-Not-Kombi Attikaablauf, Serie 88,

mit Klemmflansch, DN 100/50

für Bitumen- und Kunststoff-Abdichtungsbahnen

#### Abflussleistung nach Datenblatt:

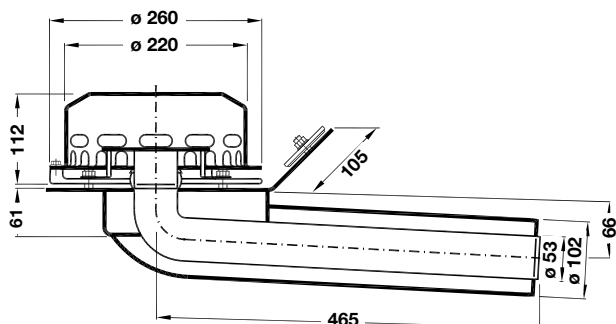
<b>LX 772</b>	<b>Haupt:</b>	<b>4,5 l/s*</b>
	<b>Not:</b>	<b>8,2 l/s*</b>
	<b>Kombi:</b>	<b>12,7 l/s*</b>

mit Klemmflansch, **ohne Aufkantung**, Stahl, feuerverzinkt, mit zusätzlicher Beschichtung, Siebkorb aus Edelstahl

bestehend aus:

Siebkorb, Losflansch, Kompressionsdichtung\*\*, Überlaufstutzen, Ablaufkörper

DN 100: [Art.-Nr. 13506.100X](#) Gewicht: 7,0 kg

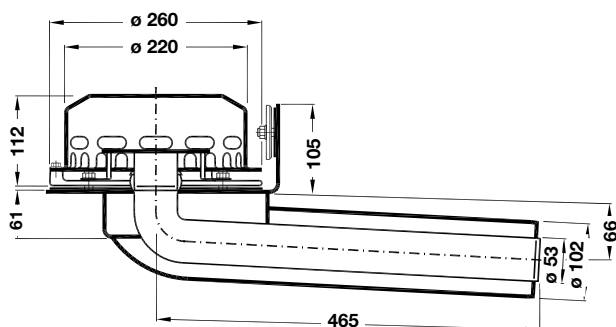


mit Klemmflansch, **45° Aufkantung**, Stahl, feuerverzinkt, für Bitumen-Abdichtungsbahnen, mit zusätzlicher Beschichtung, Siebkorb aus Edelstahl

bestehend aus:

Siebkorb, Losflansch, Kompressionsdichtung\*\*, Überlaufstutzen, Ablaufkörper

DN 100: [Art.-Nr. 13605.100X](#) Gewicht: 8,9 kg



mit Klemmflansch, **90° Aufkantung**, Stahl, feuerverzinkt, für Kunststoff-Abdichtungsbahnen, mit zusätzlicher Beschichtung, Siebkorb aus Edelstahl

bestehend aus:

Siebkorb, Losflansch, Kompressionsdichtung\*\*, Überlaufstutzen, Ablaufkörper

DN 100: [Art.-Nr. 13607.100X](#) Gewicht: 8,9 kg

\*\* kann bei Bitumenabdichtungsbahnen entfallen.

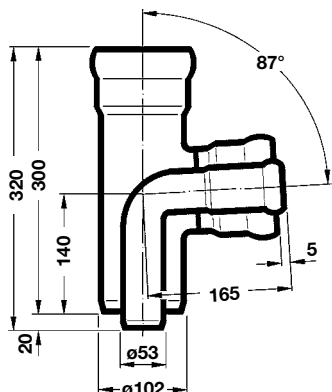
\* Gemäß Prüfanordnung nach DIN EN 1253

### Maße und Gewichte

#### LORO-Abzweig 87° mit Bogen - Rohr in Rohr - DN 100/50

Stahl, feuerverzinkt, mit zusätzlicher Beschichtung

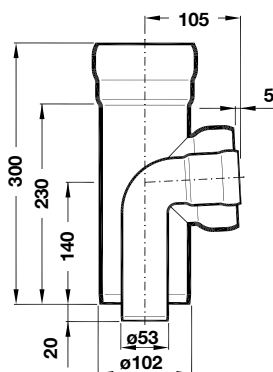
DN 100/50: Art.-Nr. 13500.100X    Gewicht: 2,7 kg



#### LORO-Abzweig 87° mit Bogen - Rohr in Rohr - DN 100/50

kurze Ausführung für geringen Abstand zur Attika,  
Stahl, feuerverzinkt, mit zusätzlicher Beschichtung

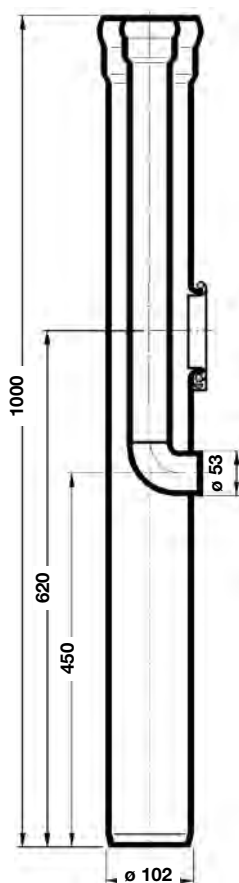
DN 100/50: Art.-Nr. 13550.100X    Gewicht: 2,6 kg



#### LORO-Regenstandrohr - Rohr in Rohr - DN 100/50

Stahl, feuerverzinkt, mit zusätzlicher Beschichtung

DN 100/50: Art.-Nr. 13510.100X    Gewicht: 6,7 kg



#### Begleitheizung

Wir empfehlen, unsere Haupt-Not-Kombi Attikaabläufe und die weiterführenden Falleitungen mit einer bauseitigen Begleitheizung zu versehen.

\*\* kann bei Bitumenabdichtungsbahnen entfallen.

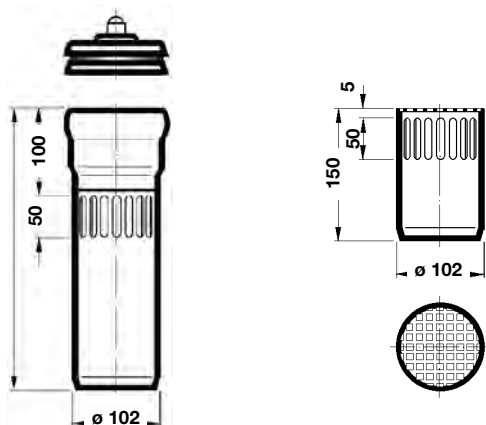
\* Gemäß Prüfanordnung nach DIN EN 1253

## Maße und Gewichte

### LORO-X Belüftungsstück mit Verschlussstopfen, DN 100

Stahl, feuerverzinkt, mit zusätzlicher Beschichtung

DN 100: Art-Nr. 13216.100X      Gewicht: 2,1 kg



### LORO-X Belüftungsstück mit Lochblech, DN 100

Stahl, feuerverzinkt, mit zusätzlicher Beschichtung

DN 100: Art-Nr. 13217.100X      Gewicht: 0,7 kg

### LORO-X Haupt-Not-Kombi Attikaablauf, Serie 88

mit Klemmflansch, DN 100/50,  
für Bitumen- und Kunststoff-Abdichtungsbahnen

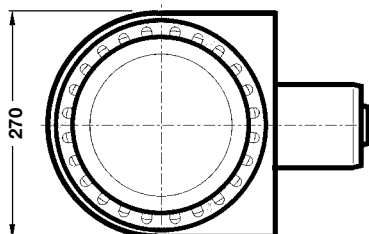
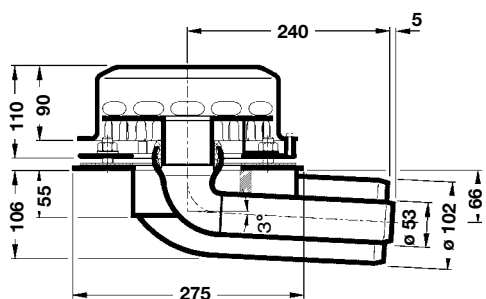
Stahl, feuerverzinkt, mit zusätzlicher Beschichtung,  
Siebkorb aus Edelstahl

bestehend aus:  
Siebkorb, Losflansch, Kompressionsdichtung\*\*,  
Überlaufstutzen, Ablaufkörper

#### Abflussleistung nach Datenblatt:

ohne Rückstau	<b>LX 1456</b>	Haupt: 7,5 l/s*
mit Rückstau	<b>LX 1461</b>	Not: 7,0 l/s*
		Kombi: 15,4 l/s*

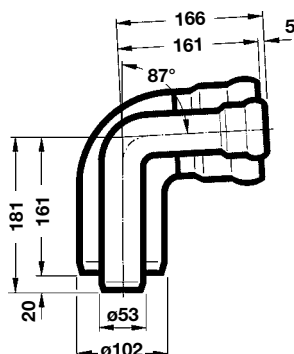
DN 100: Art-Nr. 13502.100X      Gewicht: 7,0 kg



### LORO-Bogen 87° - Rohr in Rohr - DN 100/50

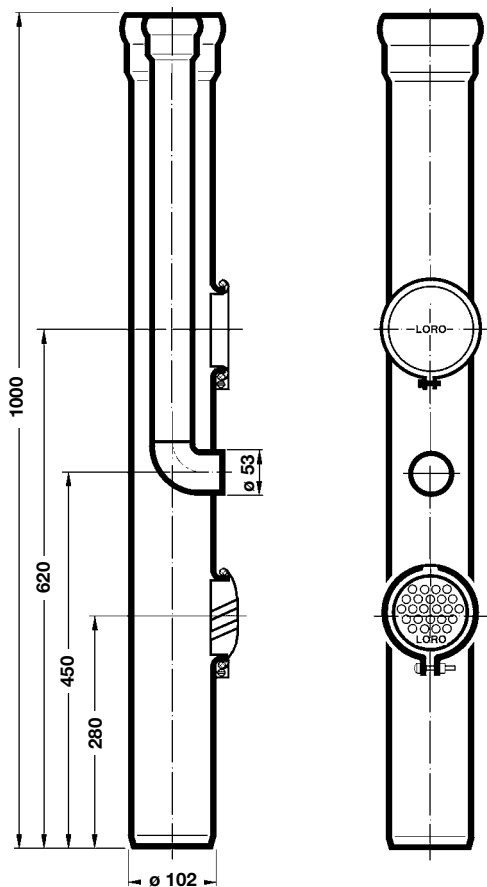
Stahl, feuerverzinkt, mit zusätzlicher Beschichtung

DN 100/50: Art-Nr. 13530.100X      Gewicht: 2,5 kg



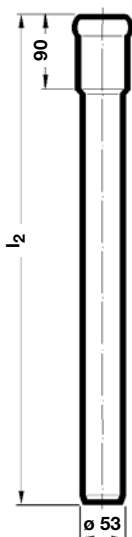
\*\* kann bei Bitumenabdichtungsbahnen entfallen.

\* Gemäß Prüfanordnung nach DIN EN 1253

**Maße und Gewichte**

**LORO-Regenstandrohr - Rohr in Rohr - DN 100/50 mit Hochleistungs-Sicherheitsüberlauf und Druckströmungsspeier**

Stahl, feuerverzinkt, mit zusätzlicher Beschichtung

DN 100/50: Art.-Nr. 13503.100X Gewicht: 6,7 kg


**LORO-X Rohr mit Langmuffe, DN 50**

Stahl, feuerverzinkt, mit zusätzlicher Beschichtung

 DN 50,  $l_2 = 590$  mm: Art.-Nr. 01302.050X Gewicht: 1,2 kg

 DN 50,  $l_2 = 1090$  mm: Art.-Nr. 01203.050X Gewicht: 2,2 kg

 DN 50,  $l_2 = 2090$  mm: Art.-Nr. 01108.050X Gewicht: 4,4 kg



aktuell 160

[www.loro.de](http://www.loro.de)

LORO®

Verlegevideo  
Kaskaden-  
entwässerung



## LORO-X DUOSTREAM

### Kaskadenentwässerung mit drückender Freispiegelströmung

- mit Sammelleitung zwischen Dachabdichtung und Plattenbelag
- mit Sammelleitung in der Wärmedämmung
- mit Mehrgeschossabläufen direkt in der Attika und Sammelleitung zwischen Dachabdichtung und Plattenbelag



**Notentwässerung**



**Hauptentwässerung**

Made  
in  
Germany

Technische Änderungen vorbehalten  
Technischer Stand Oktober 2019

**Maße und Gewichte**
**Hauptentwässerung**
**LORO-X DUOSTREAM®-Distant Mehrgeschossablauf, Serie 88**

für Verlegung der Sammelleitung zwischen Dachabdichtungsbahn und Terrassenbelag

mit Klemmflansch für Bitumen- und Kunststoff-Dachabdichtungsbahnen

aus Stahl, feuerverzinkt

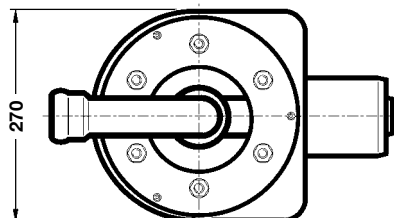
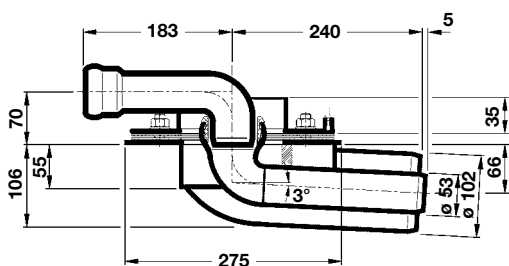
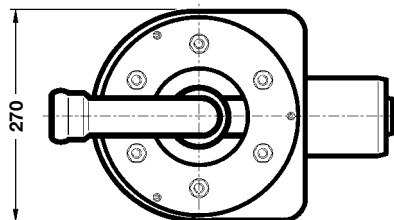
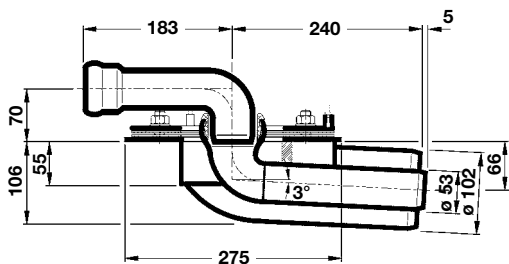
bestehend aus:

Ablaufkörper, Losflansch, Kompressionsdichtung\*, Umlenkbogen

**Abflussleistung nach Datenblatt:**
**LX 1851** DN 100: max. 4,0 l/s

DN 100: Art.-Nr. 13612.100X

Gewicht: 5,8 kg


**Notentwässerung**
**LORO-X DUOSTREAM®-Distant Mehrgeschoss-Notablauf, Serie 88**

für Verlegung der Sammelleitung zwischen Dachabdichtungsbahn und Terrassenbelag

mit Klemmflansch für Bitumen- und Kunststoff-Dachabdichtungsbahnen

aus Stahl, feuerverzinkt

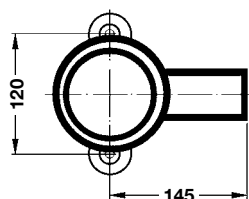
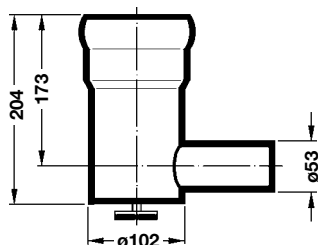
bestehend aus:

Ablaufkörper, Losflansch, Kompressionsdichtung\*, Umlenkbogen

**Abflussleistung nach Datenblatt:**
**LX 1857** DN 100: max. 4,55 l/s

DN 100: Art.-Nr. 13613.100X

Gewicht: 7,9 kg


**LORO-X Umlenkformstück, DN 100**

für Verlegung der Sammelleitung zwischen Dachabdichtungsbahn und Terrassenbelag

Stahl, feuerverzinkt, mit zusätzlicher Beschichtung

DN 100: Art.-Nr. 13242.DB0X

Gewicht: 1,6 kg

\* kann bei Bitumenabdichtungsbahnen entfallen.

## Maße und Gewichte

### Hauptentwässerung

#### LORO-X DUOSTREAM®-Distant Mehrgeschossablauf, Serie 88

für Verlegung der Sammelleitung  
in der Wärmedämmung

mit Klemmflansch für Bitumen- und  
Kunststoff-Dachabdichtungsbahnen

aus Stahl, feuerverzinkt

bestehend aus:

Ablaufkörper, Losflansch, Kompressionsdichtung\*

**Abflussleistung nach Datenblatt:**

**LX 1907 DN 100: max. 3,8 l/s**

DN 100: [Art-Nr. 13441.BDOX](#)

### Notentwässerung

#### LORO-X DUOSTREAM®-Distant Mehrgeschoss-Notablauf, Serie 88

für Verlegung der Sammelleitung  
in der Wärmedämmung

mit Klemmflansch für Bitumen- und  
Kunststoff-Dachabdichtungsbahnen

aus Stahl, feuerverzinkt

bestehend aus:

Ablaufkörper, Losflansch, Kompressionsdichtung\*

**Abflussleistung nach Datenblatt:**

**LX 1908 DN 100: max. 4,5 l/s**

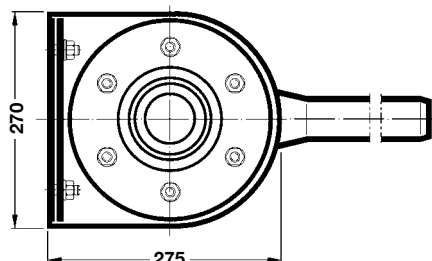
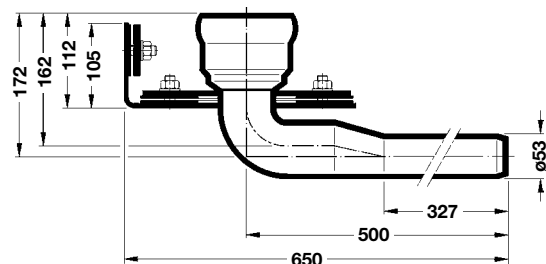
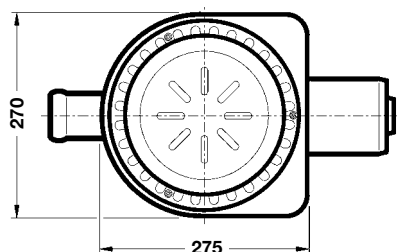
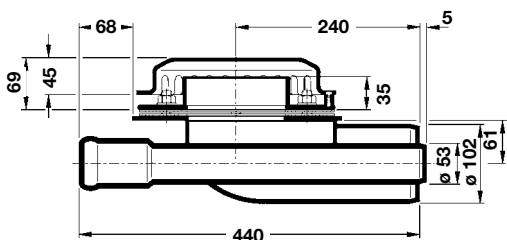
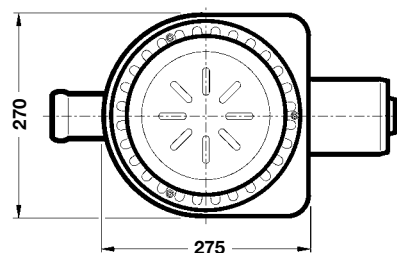
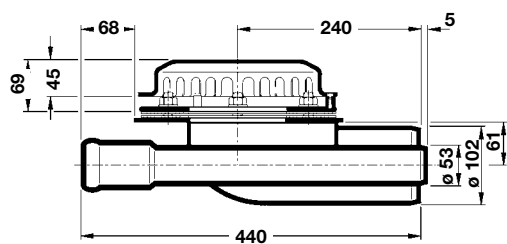
DN 100: [Art-Nr. 13451.BDOX](#)

#### LORO-X Umlenkformstück, DN 100/70/50

für Verlegung der Sammelleitung  
in der Wärmedämmung

Stahl, feuerverzinkt, mit zusätzlicher Beschichtung

DN 100: [Art-Nr. 13429.DCBX](#)



**LORO-X DUOSTREAM Kaskadenentwässerung mit Sammelleitung in der Wärmedämmung**

Hauptentwässerung		LX1907
Notentwässerung		LX1908
1	LORO-X RAINSTAR® Attikaablauf, DN 100	01390.100X
2	LORO-X Rohr mit einer Muffe, DN 100	*)
3	LORO-X Belüftungsstück, DN 100	13217.100X
4	LORO-X Abzweig, 87°, DN 100	00200.DD0X
5	LORO-X Rohrschelle, DN 100	00975.100X
6	LORO-X Reinigungsrohr, DN 100	00550.100X
7	LORO-X Umlenkformstück Dachterrasse, DN 100/50	13429.DCBX
8	LORO-X Rohr mit Langmuffe, DN 50	*)
9	LORO-X DUOSTREAM-Distant Mehrgeschossablauf**	13441.BD0X
10	LORO-Wärmedämmblock	01385.000X
11	LORO-X Rohr mit einer Muffe, DN 100 (Aussenrohr)	*)
12	LORO-X Rohr mit einer Muffe, DN 100 (Innenrohr)	*)
13	LORO-X Schiebeflansch für Dampfsperre aus Bitumen für Dampfsperre aus PVC	13235.100X 13236.100X
14	LORO-X Belüftungsstück	13217.100X
15	LORO-X Abzweig mit Bogen	13500.100X
16	LORO-X Regenstandrohr, DN 100, 1500 mm, mit HSÜ	55154.100X
17	Grundleitung	

\* längenabhängig  
\*\* alternativ LORO-X DUOSTREAM-Distant Mehrgeschoss-Notablauf

min. 2,5 m  
LORO-X  
Stahlabflussrohr:

max. 8,0 m

min. 300 mm

min. 80 mm  
min. 160 mm\*

Bei der Bemessung ist der maximale Abfluss von **4,0 l/s** zu berücksichtigen, der durch den Verzug in DN 50 gedrückt werden kann.

\* am Tiefpunkt der Wärmedämmung



## LORO-X Retentionsdachentwässerung Haupt-Not-Kombi-Set

Hauptentwässerung	Notentwässerung
Freispiegelströmung	Freispiegelströmung
<b>Kombi</b>	

LORO-X Retentionsdachentwässerung erfolgt mit kontrollierter Regenwasserrückhaltung auf dem Flachdach bei Einleitbeschränkungen in die Grundleitung mit auftragsbezogen gefertigten Retentionsöffnungen mit gemessenen Drosselkurven.



Bei der LORO-X Haupt-Not-Kombi Retentions-Attikaentwässerung mit dem für LORO patentierten Rohr-in-Rohr Prinzip bildet die obere Kante des äußeren Retentionsrohres gleichzeitig die Wehrhöhe für den darauf liegenden Notablauf. Die Notentwässerung erfolgt durch das innenliegende Rohr DN 50.

LORO stellt für jeden Retentionsablauf, der das Retentionsrohr als Sonderteil enthält, je nach erforderlicher Retentionsöffnung und Höhe des

Retentionswasserhöhe



Retentionsrohres ein objektbezogenes Datenblatt mit Zeichnung des Retentionsrohres und der Retentionsdrosselkurve (Abflusskurve) zur Verfügung.  
Beispiel: Datenblätter LX1842, LX1890

### Vorteile:

- Kontrollierte Regenwasserrückhaltung auf dem Dach
- Kontrollierte Entlastung der Grundleitung
- Objektbezogene Berechnung der Einlauföffnungen
- Objektbezogene Fertigung ohne bauseitige Anpassungen
- Objektbezogene Messung auf Kundenwunsch



**Maße und Gewichte**
**LORO-X VARIOFIT**
**Haupt-Not-Kombi**
**Retentionsdachentwässerung**
**Achtung:**

objektbezogene Ausführung - für die Ermittlung der erforderlichen Retentionsöffnungen bitte Kontakt mit dem LOROWERK aufnehmen.

**DRAINLET® Mini-Haube**

für Bitumen- und Kunststoff-Abdichtungsbahnen

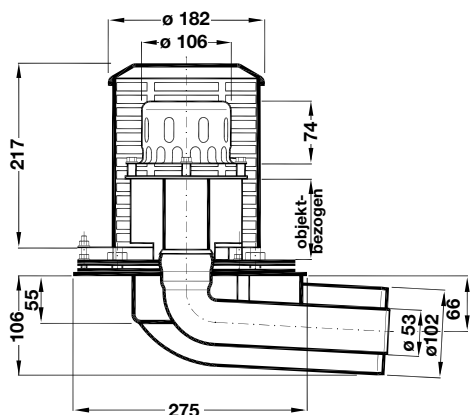
bestehend aus:

Siebkorb, Losflansch, Kompressionsdichtung, Überlaufstutzen, Ablaufkörper

DN 100/50: Art.-Nr. 01485.100X

Gewicht: 9,3 kg

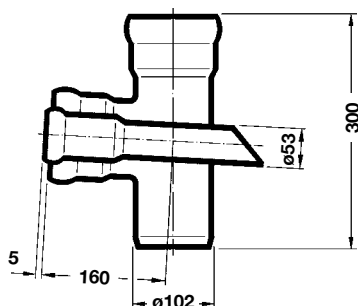
**Datenblatt LX1842**


**LORO-X Abzweig Rohr-in-Rohr, DN 100/50, Speier**

Stahl, feuerverzinkt,

Art.-Nr. 13519.DB0X

Gewicht: 2,6 kg


**DRAINJET® Mini-Haube**

für Bitumen- und Kunststoff-Abdichtungsbahnen

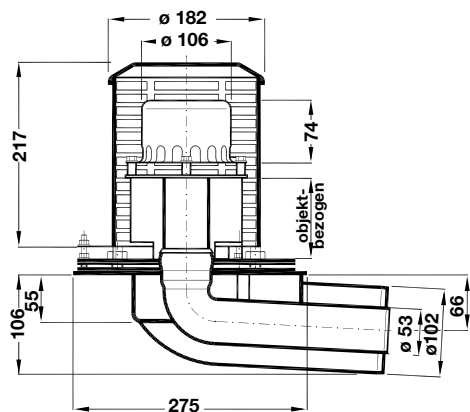
bestehend aus:

DRAINJET® Mini-Haube, Losflansch, Kompressionsdichtung, Überlaufstutzen, Ablaufkörper

DN 100/50: Art.-Nr. 01475.100X

Gewicht: 12,1 kg

**Datenblatt LX1890**


**DRAINJET® Haube**

für Bitumen- und Kunststoff-Abdichtungsbahnen

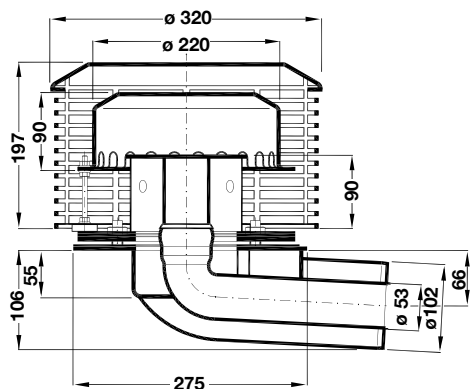
bestehend aus:

DRAINJET® Haube, Losflansch, Kompressionsdichtung, Überlaufstutzen, Ablaufkörper

DN 100/50: Art.-Nr. 41516.100X

Gewicht: 9,8 kg

**Datenblatt LX1939**



## LORO-X Notentwässerung mit höhenvariablem Wehr

### Notentwässerung

### Freispiegelströmung

Üblicherweise wird bei einer Hauptentwässerung mit Freispiegelströmung die Wehrhöhe von 40 mm und bei Druckströmung von 60 mm für die Notentwässerung verwendet.

Oft gibt es jedoch den Fall, dass die Gegebenheiten des Daches eine variable Wehrhöhe erforderlich machen (Bild unten).

Die Wehrhöhe kann zum Beispiel bei Dächern in Leichtbauweise unter 40 mm und bei Dächern mit Gründach über 60 mm liegen.

Um die dauerhafte Abdichtung des Ablaufes auch bei austauschbaren Strömungshilfen zu gewährleisten, wird die Abdichtungsbahn unabhängig von der darauf montierten Strömungshilfe zwischen Fest- und Losflansch montiert. So kann das höhenvariable Wehr nachträglich ausgetauscht werden, wenn sich am Bau von der Planung abweichende Höhen ergeben.

Die LORO-X Strömungshilfe ist auf dem Ablaufkörper montierbar und demontierbar unabhängig von der Einklemmung der Dachabdichtungsbahn.

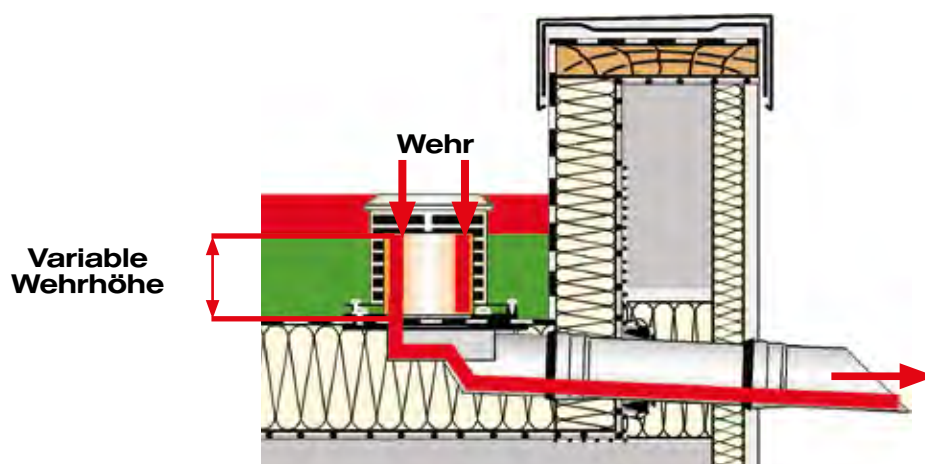


LORO stellt für jeden Ablauf (Bild oben), der das höhenvariable Wehr als Sonderteil enthält, je nach Wehrhöhe unterschiedliche Datenblätter zur Verfügung. Beispiele:

Datenblätter: LX1343, LX1344 und LX1840.

#### Vorteile:

- Objektbezogene Wehrhöhe
- Auftragsbezogene Fertigung ohne Ablängen am Bau
- Wehrhöhen unter 40 mm für Dächer in Leichtbauweise
- Wehrhöhen über 60 mm für Gründächer
- Stufenlos planbare Wehrhöhen für Regenwasserrückhaltung (Retention)



## Maße und Gewichte

### LORO-X Notentwässerung mit höhenvariablem Wehr

mit Klemmflansch für Bitumen- und Kunststoff-Abdichtungsbahnen

**Achtung:**

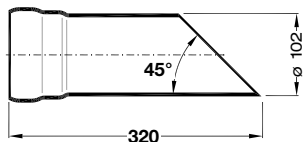
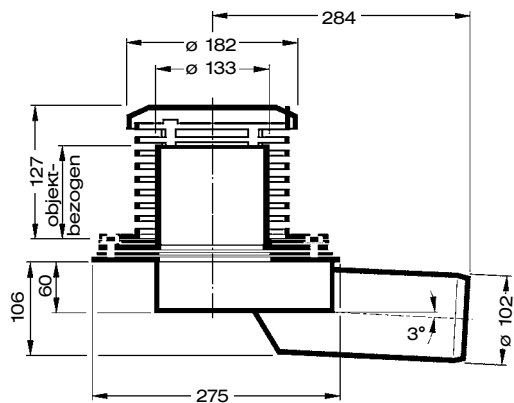
objektbezogenen Ausführung - gewünschte Wehrhöhen bei Bestellung angeben.

aus Edelstahl, bestehend aus:  
Siebkorb, Losflansch, Kompressionsdichtung, Überlaufstutzen, Ablaufkörper

DN 100: [Art-Nr. 01491.100X](#)

Gewicht: 6,8 kg

**Datenblatt LX1840**



### LORO-X Speierrohr

Stahl, feuerverzinkt,  
mit zusätzlicher Innenbeschichtung

[Art.-Nr. 15199.100X](#)

Gewicht: 1,4 kg



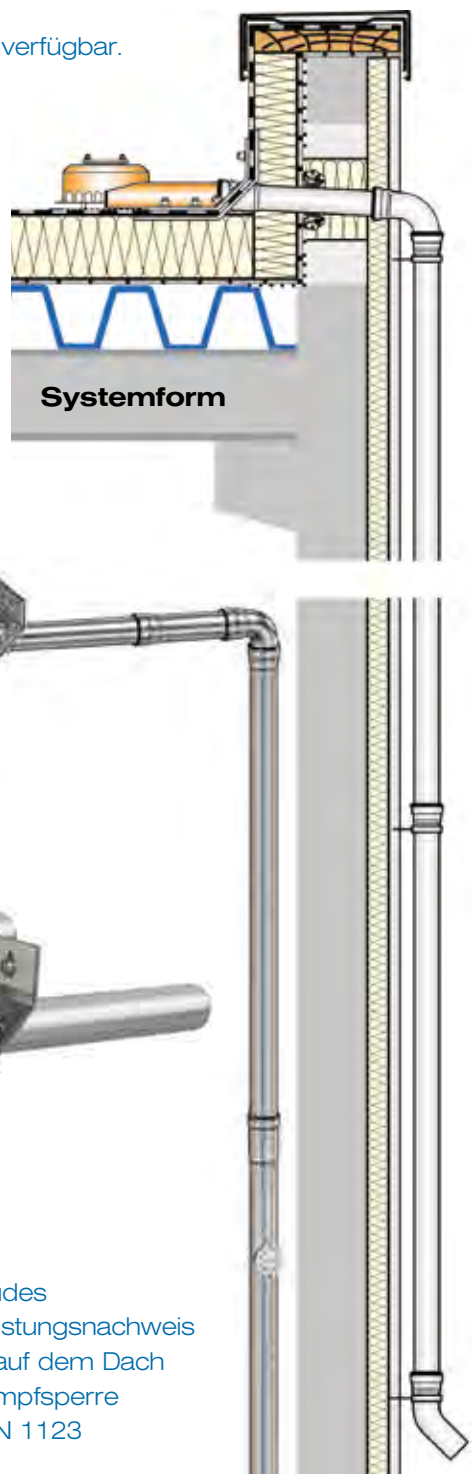
## LORO-X DRAINJET<sup>®</sup>-Attika Attikaentwässerung ohne Eingriff ins Dach

Das Komplettsystem für Neubau und Sanierung bestehend aus Ablauf, Rohren und Formteilen ist einbaufertig mit Klemm- oder Klebeflansch, für Bitumen- oder Kunststoff-Abdichtungsbahnen verfügbar.

- für **Haupt- und Notentwässerung**
- **Mit Freispiegel- und Druckströmung**
- **Nennweite DN 50 und DN 70**
- **Abfluss bis zu 16 l/s**

LORO-X DRAINJET<sup>®</sup> Attikaentwässerungssysteme ohne Eingriff ins Dach bieten leistungsstarke Entwässerung ihrer Dachfläche, ohne dass eine Aussparung in der Wärmedämmung oder der Dachfläche nötig ist.

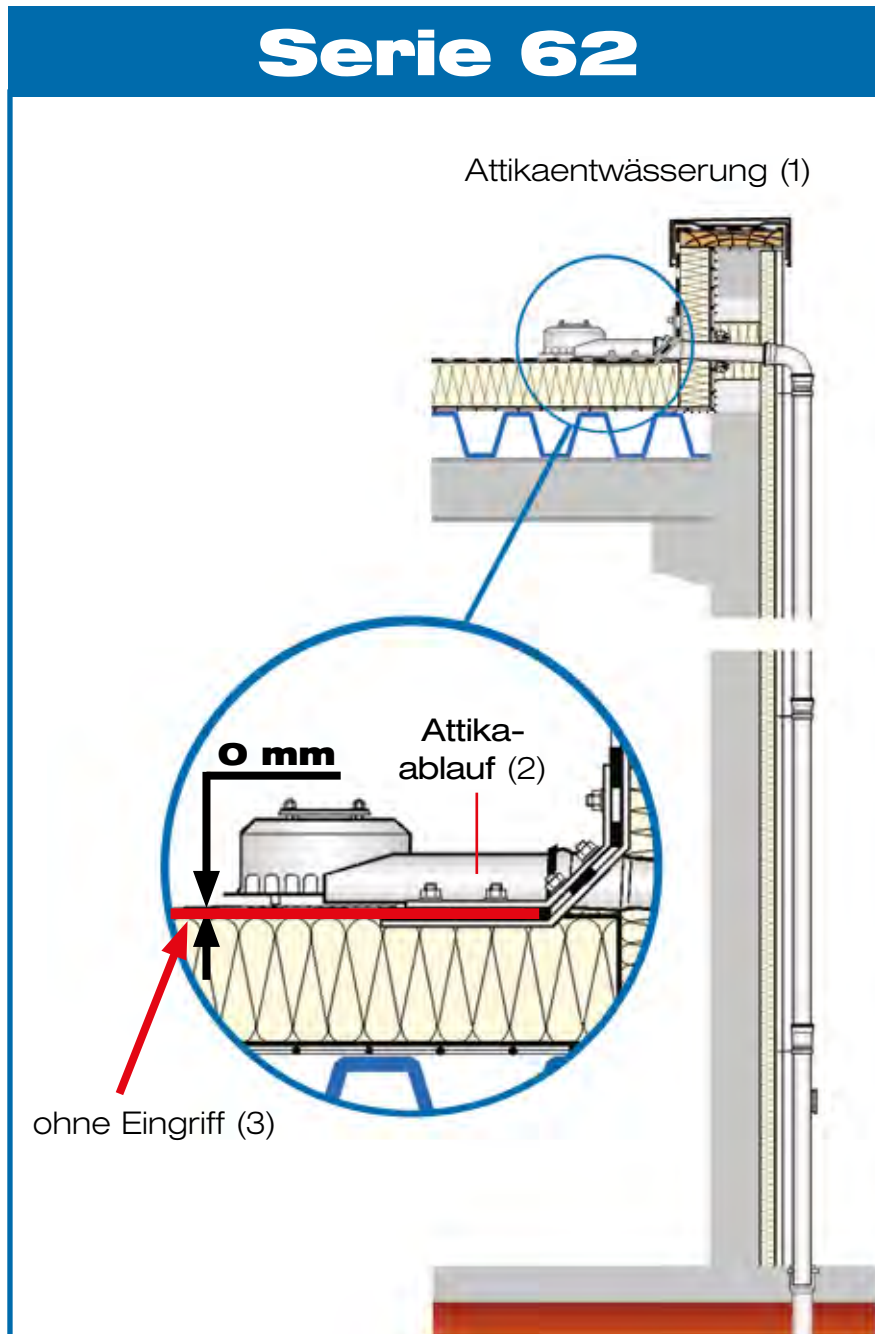
Durch die LORO-X Datenblätter wird die Leistung jedes Komplettsystems eindeutig nachgewiesen. So erfolgt die Planung des Entwässerungssystems schnell und unkompliziert. Das druckfeste LORO-X Stahlabflussrohrsystem garantiert sicheren Betrieb und leichte Montage am Bau mit der bewährten LORO-X Steckmuffe.



### Vorteile:

- Kein Eingriff ins Dach
- Keine Entwässerungsröhre innerhalb des Gebäudes
- CAD-genaues Komplettsystem mit sicherem Leistungsnachweis
- Hohe Abflussleistung bei geringer Wasserhöhe auf dem Dach
- Normgerechter Anschluss an Dachhaut und Dampfsperre
- Druckfestes Stahlabflussrohrsystem nach DIN EN 1123

**Serie 62**  
 Attika-DRAINJET®  
 Ohne Eingriff ins Dach



Serie 62

Die LORO-X Dachentwässerungssysteme der Serie 62 sind Attikaentwässerungen (1) bei denen der Attikaablauf (2) nicht ins Dach eingreift (3) weil der Dachablauf kein Becken unterhalb der Dachebene aufweist.



### Serie 62 DRAINJET<sup>®</sup> ohne Eingriff ins Dach

Typ	Hauptentwässerung		
	Druckströmung		
	Silent Power		Power
	<p>mit Klemmflansch 01351X</p>		<p>mit Klebeflansch 01347X</p>
	<p>01353X</p>		
	<p>mit Klebeflansch 01347X</p>		
	<b>DN</b>	<b>50</b>	<b>70</b>
Eingrifftiefe ins Dach	0 mm	0 mm	0 mm
Wasserhöhe (mm)	<b>55</b>	<b>55</b>	<b>55</b>
Wehrhöhe(mm)	<b>0</b>	<b>0</b>	<b>0</b>
<b>LX-Nr.</b>	<b>LX789</b>	<b>LX636</b>	<b>LX1158</b>
<b>Abfluss Q (l/s)</b>			38,0 l/s*
			16,0 l/s*
		7,0 l/s*	

\* Abflussleistung gemäß Prüfverordnung nach DIN EN 1253, Fallrohrlänge 4,2 m

**Serie 62 DRAINJET®**

ohne Eingriff ins Dach

Typ	Notentwässerung									
	Freispiegelströmung				Druckströmung					
	Silent		Silent Power		Silent Power		Power		Power	
	 mit Klemmflansch 01355X/01357X 01341X/01344X mit Klebeflansch 01397X/01398X				 mit Klemmflansch 01356X/01359X 01358X/01375X mit Klebeflansch 01349X/01387X				 mit Klebeflansch 01349X (Wehr 60 mm) 01354X (Wehr 40 mm)	
	<b>DN</b>	<b>50</b>	<b>50</b>	<b>70</b>	<b>70</b>	<b>50</b>	<b>50</b>	<b>70</b>	<b>100</b>	<b>100</b>
	Eingrifftiefe ins Dach	0 mm	0 mm	0 mm	0 mm	0 mm	0 mm	0 mm	0 mm	0 mm
Wasserhöhe (mm)	<b>75</b>	<b>75</b>	<b>75</b>	<b>75</b>	<b>75</b>	<b>75</b>	<b>75</b>	<b>75</b>	<b>75</b>	
Wehrhöhe (mm)	<b>40</b>	<b>60</b>	<b>40</b>	<b>60</b>	<b>40</b>	<b>60</b>	<b>50</b>	<b>40</b>	<b>60</b>	
<b>LX-Nr.</b>	<b>LX1584</b>	<b>LX1585</b>	<b>LX1607</b>	<b>LX1587</b>	<b>LX1326</b>	<b>LX1327</b>	<b>LX637</b>	<b>LX1157</b>	<b>LX1159</b>	
<b>Abfluss Q (l/s)</b>	36							37,0 l/s *	36,0 l/s *	
	32							40 Wehr 40 Wehr	60 Wehr 60 Wehr	
	28									
	24									
	20									
16							14,5 l/s *			
12					8,5 l/s *	8,5 l/s *				
8					40 Wehr 40 Wehr	60 Wehr 60 Wehr	50 Wehr 50 Wehr			
4	1,0 l/s **	1,0 l/s **	1,4 l/s **	1,3 l/s **						
	40 Wehr 40 Wehr	60 Wehr 60 Wehr	40 Wehr 40 Wehr	60 Wehr 60 Wehr						

\* Abflussleistung gemäß Prüfverordnung nach DIN EN 1253, Fallrohrlänge 4,2 m

\*\* LORO Eigenmessung ohne Falleitung als Speicher

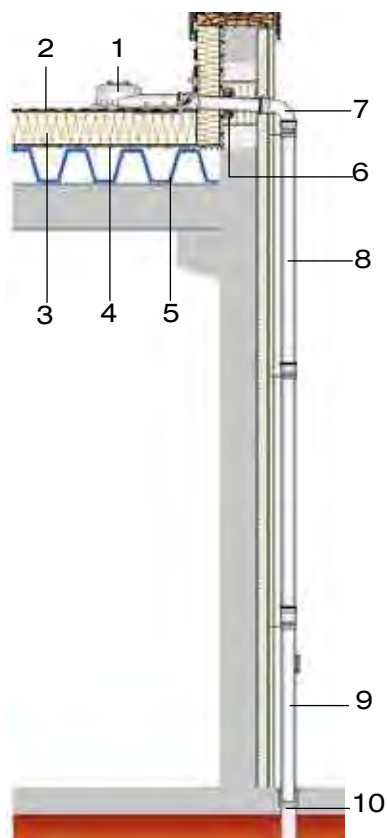
**Serie 62**

### Einsatzbeispiele

#### LORO-DRAINJET® Attikaabläufe, DN 70, mit Klemmflansch, Serie 62

als Sonderausführung,  
nach DIN EN 1253

für Bitumen- und Kunststoff-Abdichtungsbahnen

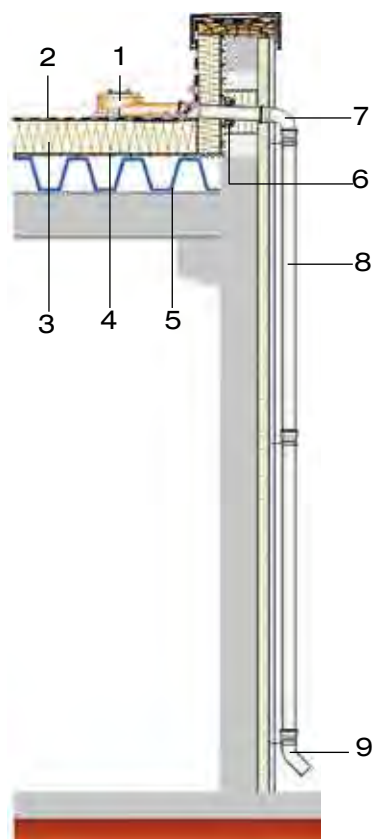


- 1 LORO-DRAINJET® Attika-Dachablauf
- 2 Abdichtungsbahnen
- 3 Wärmedämmung
- 4 Dampfsperre
- 5 Trapezblech-Industriedach
- 6 LORO-Schiebeflansch  
(zur Einbindung der Dampfsperre)
- 7 LORO-X Bogen, 87°
- 8 LORO-X Regenfallrohr
- 9 LORO-X Regenstandrohr
- 10 Grundleitung

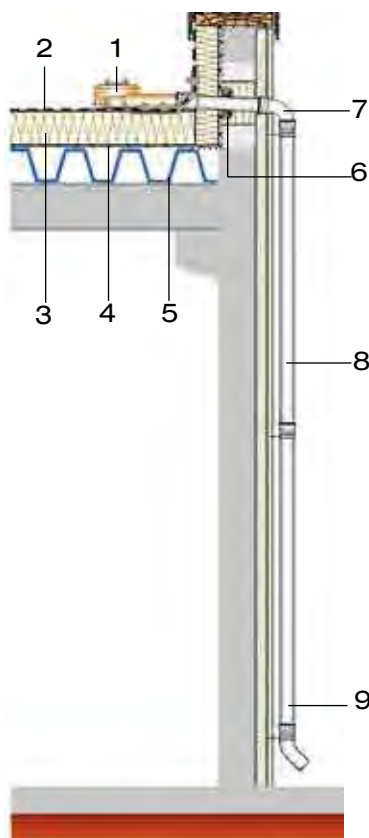
#### LORO-DRAINJET® Attika-Notabläufe, DN 70, mit Klemmflansch, Serie 62

als Sonderausführung,  
nach DIN EN 1253

für Bitumen- und Kunststoff-Abdichtungsbahnen



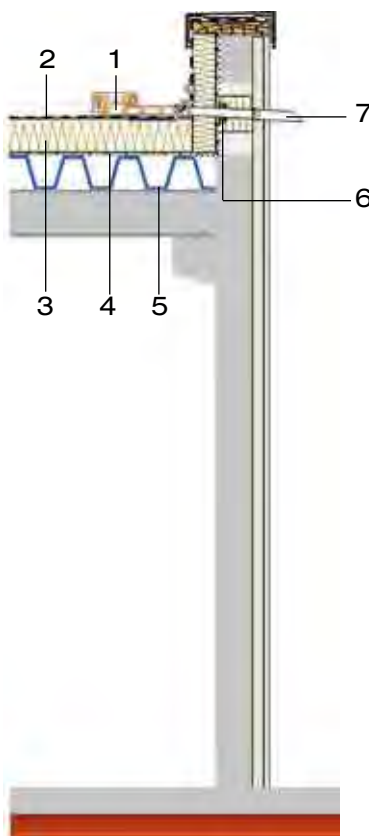
- 1 LORO-DRAINJET® Attika-Notablauf
- 2 Abdichtungsbahnen
- 3 Wärmedämmung
- 4 Dampfsperre
- 5 Trapezblech-Industriedach
- 6 LORO-Schiebeflansch  
(zur Einbindung der Dampfsperre)
- 7 LORO-X Bogen, 87°
- 8 LORO-X Regenfallrohr
- 9 LORO-X Bogen, 45°

**Einsatzbeispiele**


**LORO-DRAINJET® Attika-Notabläufe, DN 50, mit Klemmflansch, Serie 62, Wehrhöhe 40 mm, als Sonderausführung, nach DIN EN 1253**

für Bitumen- und Kunststoff-Abdichtungsbahnen

- 1 LORO-DRAINJET® Attika-Notablauf
- 2 Abdichtungsbahnen
- 3 Wärmedämmung
- 4 Dampfsperre
- 5 Trapezblech-Industriedach
- 6 LORO-Schiebeflansch (zur Einbindung der Dampfsperre)
- 7 LORO-X Bogen, 87°
- 8 LORO-X Regenfallrohr
- 9 LORO-X Bogen, 45°

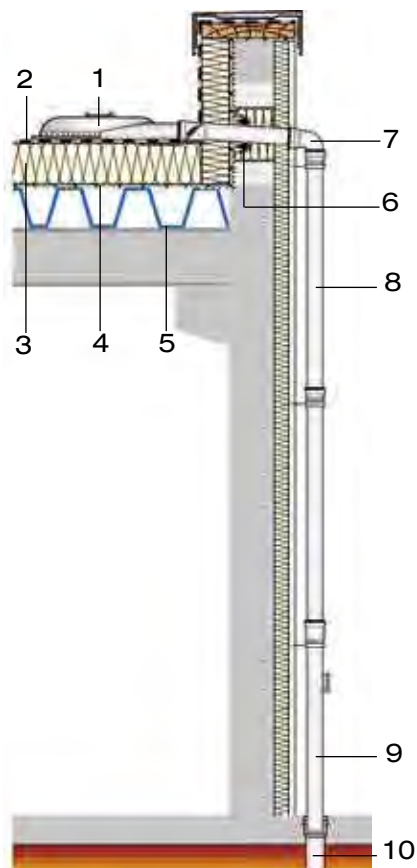


**LORO-DRAINLET® Attika-Notabläufe, für Freispiegelströmung, DN 50 und DN 70, mit Klemflansch, Serie 62, Wehrhöhe 60 mm, in Sonderausführung als Speier, nach DIN EN 1253**

für Bitumen- und Kunststoff-Abdichtungsbahnen

- 1 LORO-DRAINLET® Attika-Notablauf
- 2 Abdichtungsbahnen
- 3 Wärmedämmung
- 4 Dampfsperre
- 5 Trapezblech-Industriedach
- 6 LORO-Schiebeflansch (zur Einbindung der Dampfsperre)
- 7 LORO-X Rohr als Speier

### Einsatzbeispiele

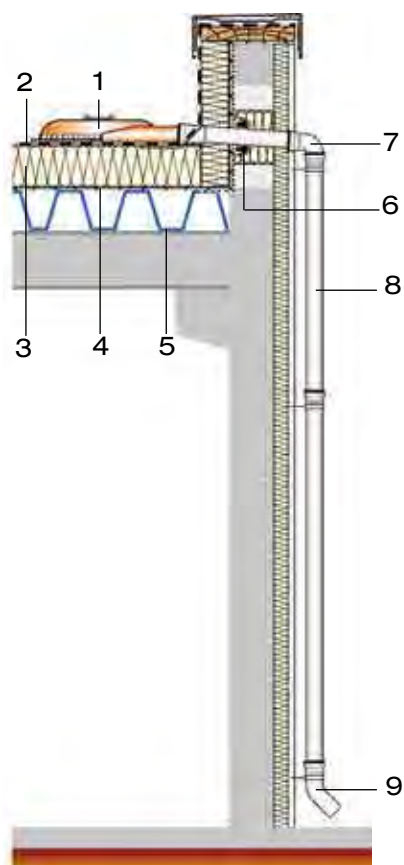


#### LORO-X POWER DRAINJET® Attikaabläufe, DN 100, mit Klebeflansch, Serie 62

als Sonderausführung,  
nach DIN EN 1253

für Bitumen-Abdichtungsbahnen

- 1 LORO-X POWER DRAINJET® Attika-Dachablauf
- 2 Abdichtungsbahnen
- 3 Wärmedämmung
- 4 Dampfsperre
- 5 Trapezblech-Industriedach
- 6 LORO-Schiebeflansch  
(zur Einbindung der Dampfsperre)
- 7 LORO-X Bogen, 87°
- 8 LORO-X Regenfallrohr
- 9 LORO-X Regenstandrohr
- 10 Grundleitung



#### LORO-X POWER DRAINJET® Attika-Notabläufe, DN 100, mit Klebeflansch, Serie 62

als Sonderausführung,  
nach DIN EN 1253

für Bitumen-Abdichtungsbahnen

- 1 LORO-X POWER DRAINJET® Attika-Dachablauf, als Notablauf
- 2 Abdichtungsbahnen
- 3 Wärmedämmung
- 4 Dampfsperre
- 5 Trapezblech-Industriedach
- 6 LORO-Schiebeflansch  
(zur Einbindung der Dampfsperre)
- 7 LORO-X Bogen, 87°
- 8 LORO-X Regenfallrohr
- 9 LORO-X Bogen, 45°



## Maße und Gewichte

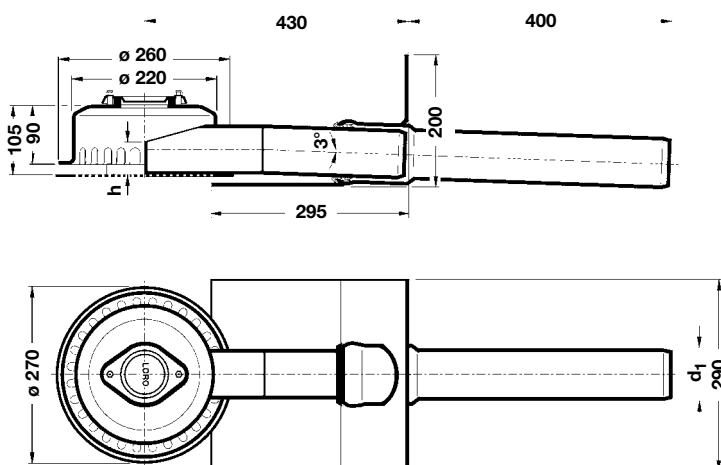
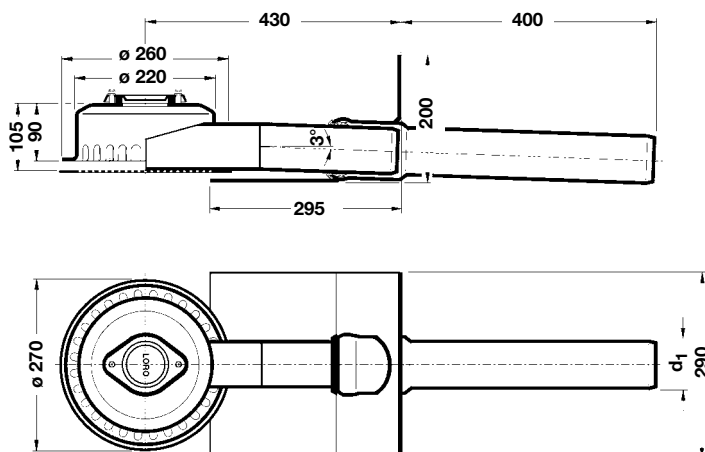
**LORO-DRAINJET®**  
**Attika-Schnellabläufe, Serie 62,**  
 mit Klebeflansch, DN 50 und DN 70,  
 für Bitumen-Abdichtungsbahnen

aus Edelstahl

**Abflussleistung nach Datenblatt:**

**LX 789** DN 50: 7,0 l/s\*  
**LX 636** DN 70: 16,0 l/s\*

DN 50: Art-Nr. 01347.050X Gewicht: 6,2 kg  
 DN 70: Art-Nr. 01347.070X Gewicht: 7,0 kg



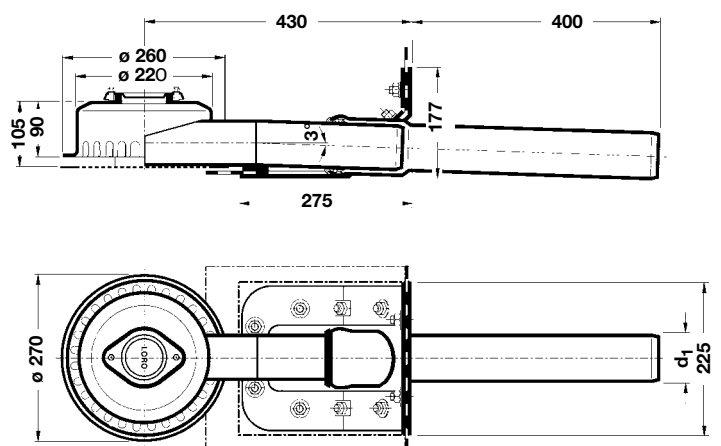
**LORO-DRAINJET®**  
**Attika-Notabläufe, Serie 62,**  
 mit Klebeflansch, DN 50 und DN 70,  
 für Bitumen-Abdichtungsbahnen

aus Edelstahl

**Abflussleistung nach Datenblatt:**

**LX 1326** DN 50: 9,0 l/s\*  
**LX 637** DN 70: 14,5 l/s\*

DN 50: Art-Nr. 01349.050X Gewicht: 6,5 kg  
 DN 70: Art-Nr. 01349.070X Gewicht: 6,8 kg



**LORO-DRAINJET®**  
**Attika-Schnellabläufe, Serie 62,**  
 mit Klemmflansch, DN 50 und DN 70,  
 für Bitumen-Abdichtungsbahnen

aus Edelstahl

**Abflussleistung nach Datenblatt:**

**LX 789** DN 50: 7,0 l/s\*  
**LX 636** DN 70: 16,0 l/s\*

DN 50: Art-Nr. 01351.050X Gewicht: 6,8 kg  
 DN 70: Art-Nr. 01351.070X Gewicht: 7,4 kg

DN	d <sub>1</sub>	h
50	53	40
70	73	52

\* Gemäß Prüfanordnung nach DIN EN 1253

### Maße und Gewichte

**LORO-DRAINJET®**  
**Attika-Notabläufe, Serie 62,**  
 mit Klemmflansch, DN 50 und DN 70,  
 für Bitumen-Abdichtungsbahnen

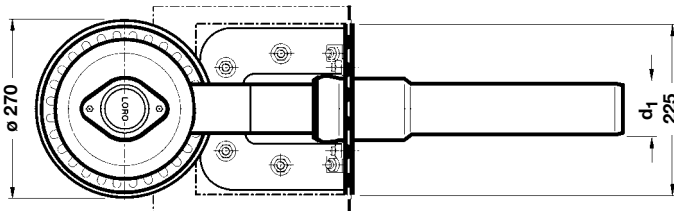
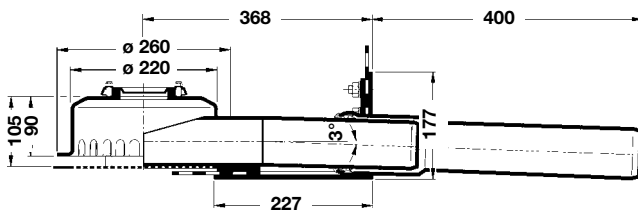
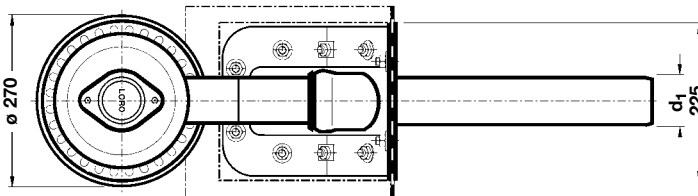
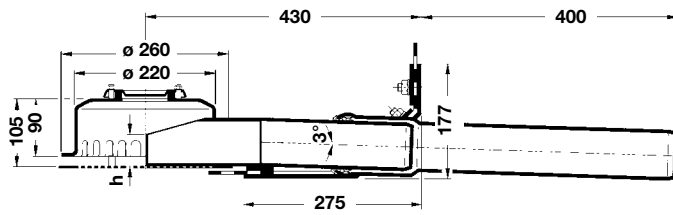
aus Edelstahl

**Abflussleistung nach Datenblatt:**

**LX 1326 DN 50: 9,0 l/s\***

**LX 637 DN 70: 14,5 l/s\***

DN 50: Art-Nr. 01356.050X Gewicht: 7,1 kg  
 DN 70: Art-Nr. 01356.070X Gewicht: 7,2 kg



**LORO-DRAINJET®**  
**Attika-Schnellabläufe, Serie 62,**  
 mit Klemmflansch, DN 50 und DN 70,  
 für Kunststoff-Abdichtungsbahnen

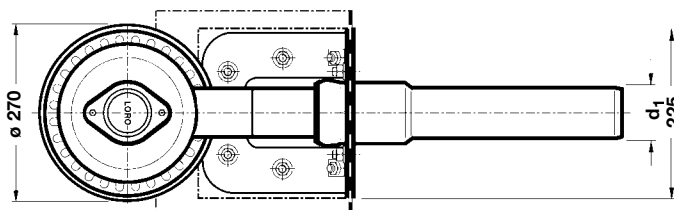
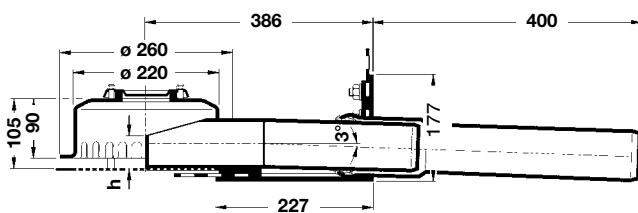
aus Edelstahl

**Abflussleistung nach Datenblatt:**

**LX 789 DN 50: 7,0 l/s\***

**LX 636 DN 70: 16,0 l/s\***

DN 50: Art-Nr. 01353.050X Gewicht: 6,5 kg  
 DN 70: Art-Nr. 01353.070X Gewicht: 8,1 kg



**LORO-DRAINJET®**  
**Attika-Notabläufe, Serie 62,**  
 mit Klemmflansch, DN 50 und DN 70,  
 für Kunststoff-Abdichtungsbahnen

aus Edelstahl

**Abflussleistung nach Datenblatt:**

**LX 1326 DN 50: 9,0 l/s\***

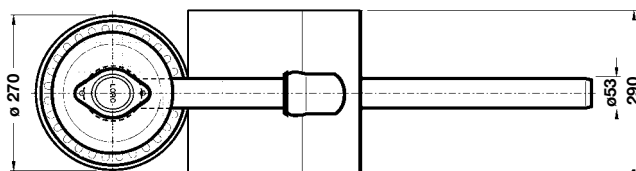
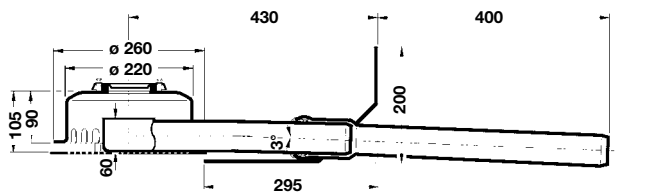
**LX 637 DN 70: 14,5 l/s\***

DN 50: Art-Nr. 01358.050X Gewicht: 6,8 kg  
 DN 70: Art-Nr. 01358.070X Gewicht: 7,9 kg

DN	d <sub>1</sub>	h
50	53	40
70	73	52

\* Gemäß Prüfanordnung nach DIN EN 1253

## Maße und Gewichte



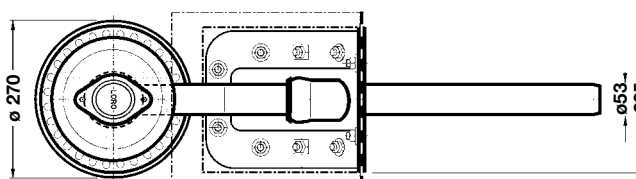
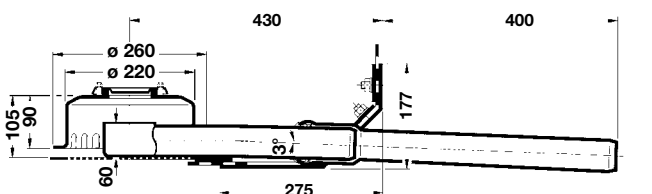
**LORO-DRAINJET®**  
**Attika-Notabläufe, Serie 62,**  
**Wehrhöhe 60 mm,**  
 mit Klebeflansch, DN 50,  
 für Bitumen-Abdichtungsbahnen

aus Edelstahl

**Abflussleistung nach Datenblatt:**

**LX1327 DN 50: 8,5 l/s\***

DN 50: Art.-Nr. 01387.050X Gewicht: 6,6 kg



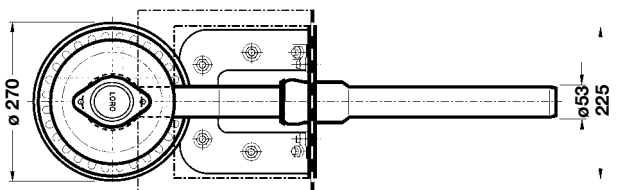
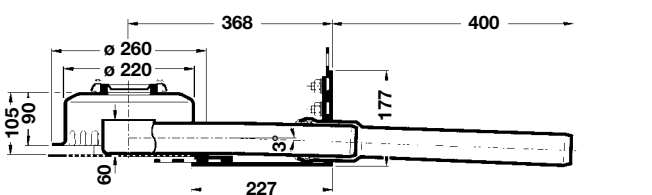
**LORO-DRAINJET®**  
**Attika-Notabläufe, Serie 62,**  
**Wehrhöhe 60 mm,**  
 mit Klemmflansch, DN 50,  
 für Bitumen-Abdichtungsbahnen

aus Edelstahl

**Abflussleistung nach Datenblatt:**

**LX1327 DN 50: 8,5 l/s\***

DN 50: Art.-Nr. 01359.050X Gewicht: 7,2 kg



**LORO-DRAINJET®**  
**Attika-Notabläufe, Serie 62,**  
**Wehrhöhe 60 mm,**  
 mit Klemmflansch, DN 50,  
 für Kunststoff-Abdichtungsbahnen

aus Edelstahl

**Abflussleistung nach Datenblatt:**

**LX1327 DN 50: 8,5 l/s\***

DN 50: Art.-Nr. 01375.050X Gewicht: 6,9 kg

**Maße und Gewichte**
**Freispiegelströmung**
**LORO-DRAINLET®**
**Attika-Notabläufe, Serie 62,  
Wehrhöhe 40 mm,**

 DN 50 und DN 70, mit Klebeflansch,  
für Bitumen-Abdichtungsbahnen

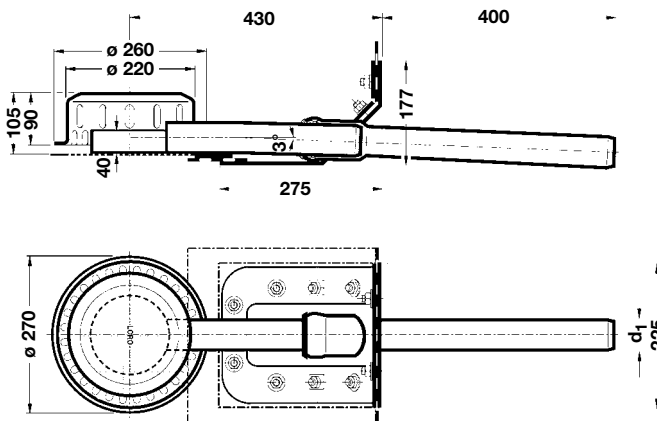
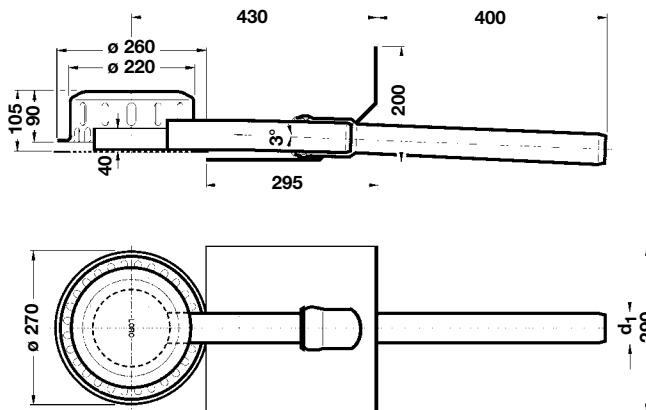
aus Edelstahl

**Abflussleistung nach Datenblatt:**
**LX1584** DN 50: 1,0 l/s

**LX1607** DN 70: 1,4 l/s

DN 50: Art.-Nr. 01397.050X Gewicht: 6,1 kg

DN 70: Art.-Nr. 01397.070X Gewicht: 6,6 kg


**LORO-DRAINLET®**
**Attika-Notabläufe, Serie 62,  
Wehrhöhe 40 mm,**

 mit Klemmflansch, DN 50 und DN 70,  
für Bitumen-Abdichtungsbahnen

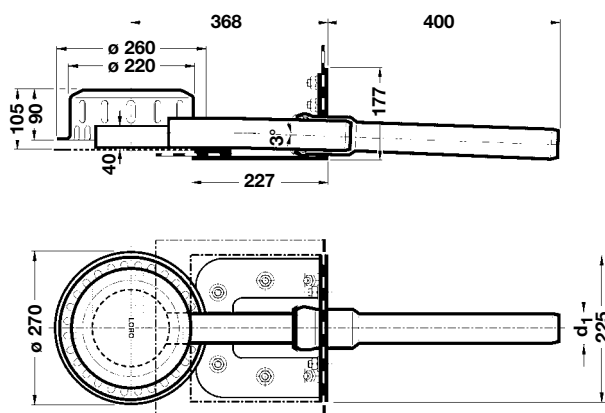
aus Edelstahl

**Abflussleistung nach Datenblatt:**
**LX1584** DN 50: 1,0 l/s

**LX1607** DN 70: 1,4 l/s

DN 50: Art.-Nr. 01355.050X Gewicht: 6,7 kg

DN 70: Art.-Nr. 01355.070X Gewicht: 7,0 kg


**LORO-DRAINLET®**
**Attika-Notabläufe, Serie 62,  
Wehrhöhe 40 mm,**

 mit Klemmflansch, DN 50 und DN 70,  
für Kunststoff-Abdichtungsbahnen

aus Edelstahl

**Abflussleistung nach Datenblatt:**
**LX1584** DN 50: 1,0 l/s

**LX1607** DN 70: 1,4 l/s

DN 50: Art.-Nr. 01341.050X Gewicht: 6,4 kg

DN 70: Art.-Nr. 01341.070X Gewicht: 7,7 kg

DN	d <sub>1</sub>
50	53
70	73

**Maße und Gewichte**
**Freispiegelströmung**
**LORO-DRAINLET®**
**Attika-Notabläufe, Serie 62,  
Wehrhöhe 60 mm,**

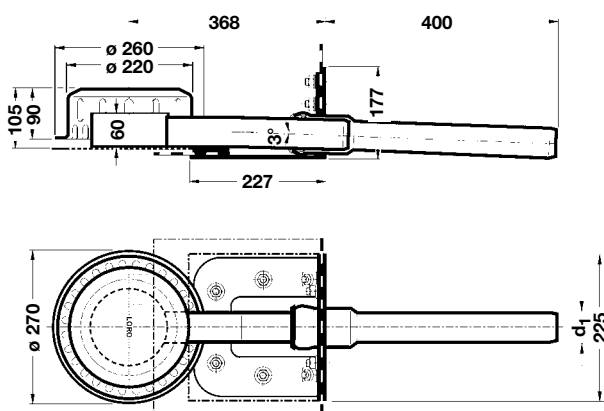
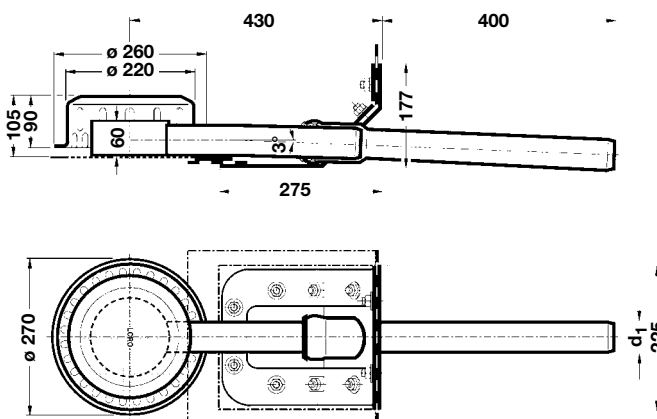
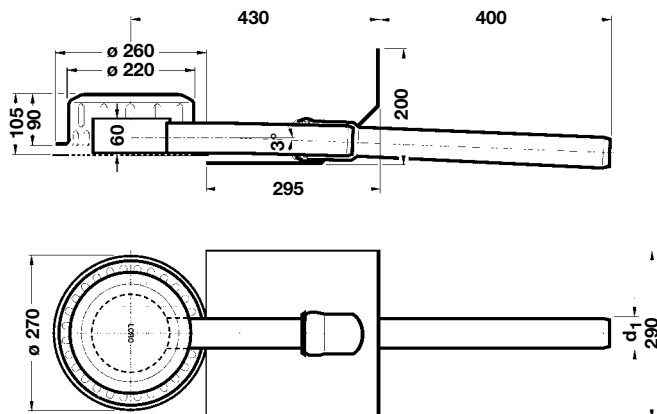
 mit Klebeflansch, DN 50 und DN 70,  
für Bitumen-Abdichtungsbahnen

aus Edelstahl

**Abflussleistung nach Datenblatt:**

- LX1585** DN 50: 1,0 l/s
- LX1587** DN 70: 1,3 l/s

- DN 50: Art.-Nr. 01398.050X Gewicht: 6,3 kg
- DN 70: Art.-Nr. 01398.070X Gewicht: 7,0 kg


**LORO-DRAINLET®**
**Attika-Notabläufe, Serie 62,  
Wehrhöhe 60 mm,**

 mit Klemmflansch, DN 50 und DN 70,  
für Bitumen-Abdichtungsbahnen

aus Edelstahl

**Abflussleistung nach Datenblatt:**

- LX1585** DN 50: 1,0 l/s
- LX1587** DN 70: 1,3 l/s

- DN 50: Art.-Nr. 01357.050X Gewicht: 6,9 kg
- DN 70: Art.-Nr. 01357.070X Gewicht: 7,4 kg

**LORO-DRAINLET®**
**Attika-Notabläufe, Serie 62,  
Wehrhöhe 60 mm,**

 mit Klemmflansch, DN 50 und DN 70  
für Kunststoff-Abdichtungsbahnen

aus Edelstahl

**Abflussleistung nach Datenblatt:**

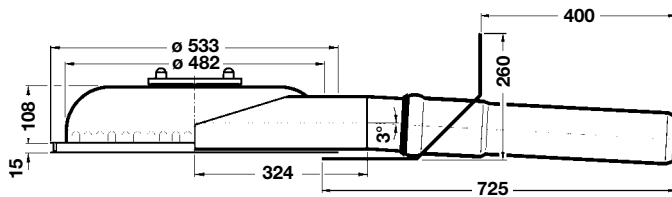
- LX1585** DN 50: 1,0 l/s
- LX1587** DN 70: 1,3 l/s

- DN 50: Art.-Nr. 01344.050X Gewicht: 6,6 kg
- DN 70: Art.-Nr. 01344.070X Gewicht: 8,1 kg

DN	d <sub>1</sub>
50	53
70	73



## Maße und Gewichte



### LORO-X POWER DRAINJET® Attikaablauf, Serie 62

mit Klebeflansch, DN 100,  
für Bitumen-Abdichtungsbahnen

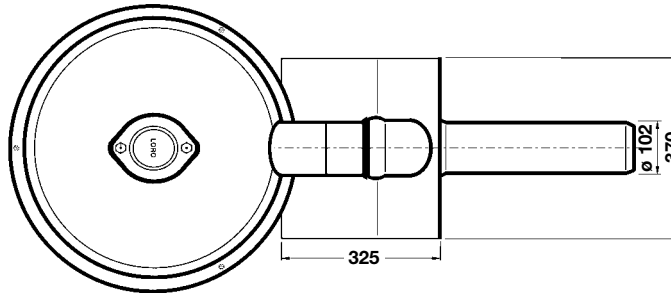
aus Edelstahl

#### Abflussleistung nach Datenblatt:

**LX 1158** DN 100: 38,0 l/s\*

Art-Nr. 01347.100X

Gewicht: 19,8 kg



### LORO-X POWER DRAINJET® Attika-Notabläufe, Serie 62

mit 40 mm Wehrhöhe,  
mit Klebeflansch, DN 100,  
für Bitumen-Abdichtungsbahnen

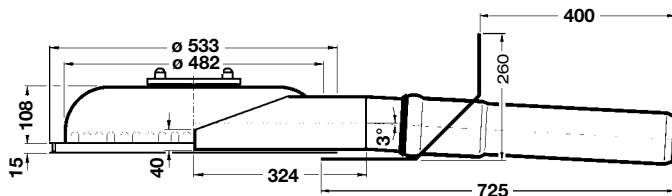
aus Edelstahl

#### Abflussleistung nach Datenblatt:

**LX 1157** DN 100: 37,0 l/s\*

Art-Nr. 01354.100X

Gewicht: 19,9 kg



### LORO-X POWER DRAINJET® Attika-Notabläufe, Serie 62

mit 60 mm Wehrhöhe,  
mit Klebeflansch, DN 100,  
für Bitumen-Abdichtungsbahnen

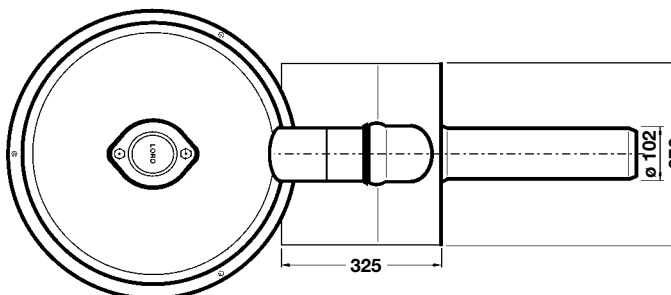
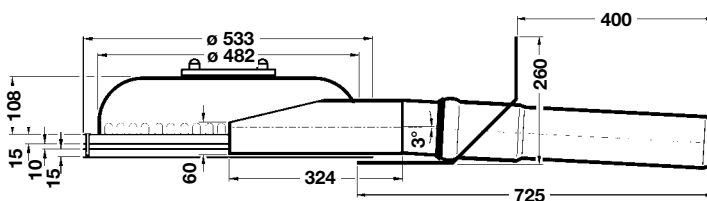
aus Edelstahl

#### Abflussleistung nach Datenblatt:

**LX 1159** DN 100: 36,0 l/s\*

Art-Nr. 01349.100X

Gewicht: 21,1 kg





## LORO-X ATTIKASTAR®

### Attika-Schnellablaufsystem mit starker Leistung unter der Haube

Hauptentwässerung	Wehr 0 mm	Notentwässerung	Wehr 60 mm
Druckströmung	Wasserhöhe 55 mm	Druckströmung	Wasserhöhe 75 mm
Silent Power		Silent Power	

**LORO-X ATTIKASTAR®** Komplettsysteme für Druckströmung, als Haupt- oder als Notentwässerung, erreichen eine enorme Abflussleistung von bis zu 32 l/s. Dank der großen Haube werden Schall und Vibrationen konstruktionsbedingt minimiert, sodass der LORO-X ATTIKASTAR® als unersättlicher Wasserschluckler immer dann zum Zuge kommen kann, wenn Schallschutz und die Beherrschung sicherer Druckströmung mit großer Abflussleistung von Bedeutung sind.

**Bauseitig** zeichnet sich der LORO-X ATTIKASTAR® aufgrund des Doppelrohranschlusses DN 70 durch geringe Eingrifftiefe in die Wärmedämmung aus.

Die **Standardsysteme** für Druckströmung bestehen aus einem Haupt- oder Not-Dopperohr-Abfluss DN 70, einem Hosen-T-Stück und einer 4,2 m langen Falleitung DN 100 (inkl. Dichtelemente und Sicherungsschellen). Kann wahlweise mit Wehrhöhen von 25 mm - 60 mm geliefert werden (25, 30, 35, 40, 45, 50, 55, 60). In Systemform mit 60 mm Wehrhöhe werden bis zu 32 l/s Abflussleistung erreicht.

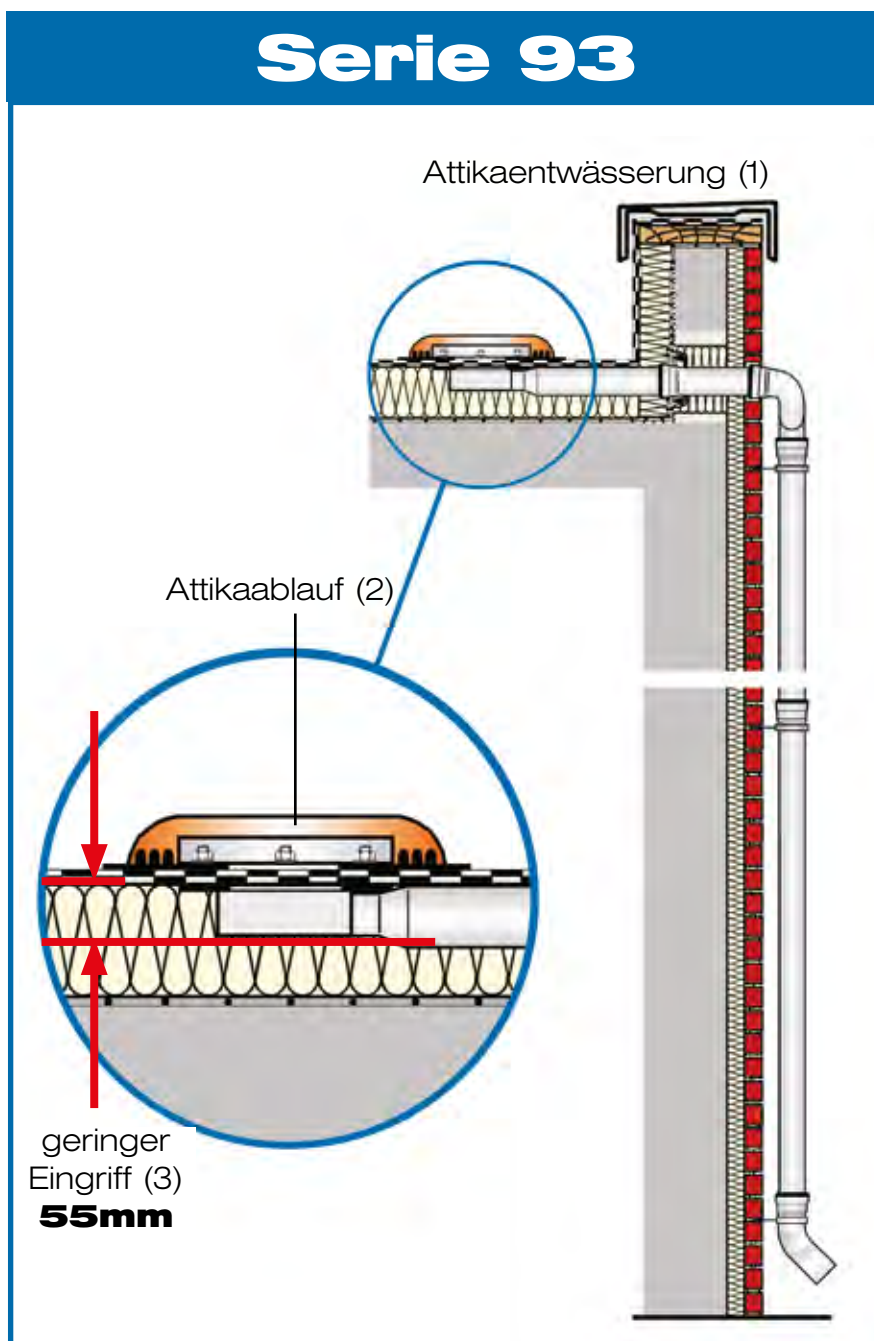


**Vorteile:**

- Power Druckströmung mit bis zu 32 l/s
- Besondere Laufruhe durch große Haube
- Modulare Wehrhöhe
- Geringer Eingriff in die Wärmedämmung
- Schnelles "anspringen" der Druckentwässerung

## Serie 93

ATTIKASTAR® Hochleistung  
Große Haube für maximale Abflussleistung



Serie 93

Die LORO-X Dachentwässerungssysteme der Serie 93 sind Attikaentwässerungen (1) bei denen der Attikaablauf (2) zwei nebeneinander liegende Ablaufrohre mit geringer Nennweite, z.B. DN 70, für geringe Eingrifftiefe (3) ins Dach aufweist, die in der Umlenkung vereinigt werden auf die Nennweite der Falleitung, z.B. DN 100.

### Serie 93 ATTIKASTAR®

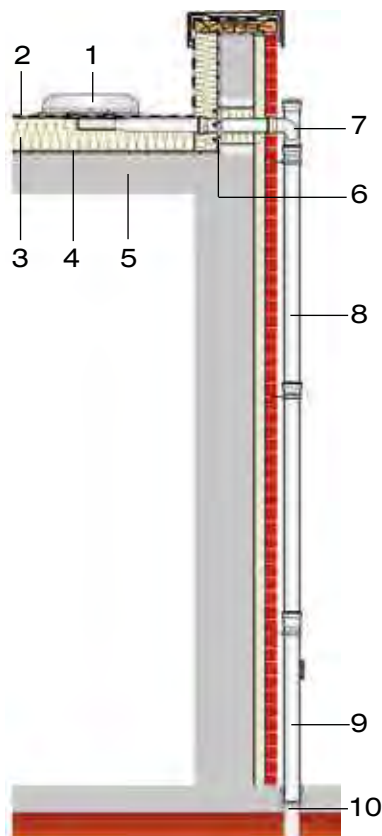
Typ	Notentwässerung	Hauptentwässerung	Notentwässerung	
	Freispiegelströmung	Druckströmung	Druckströmung	
	Silent	Silent Power	Silent Power	
	<p>als Speier</p> <p>01394X</p>	<p>als Doppelrohr</p> <p>13779X</p>	<p>als Doppelrohr</p> <p>13766X</p>	
	<b>DN</b>	<b>100</b>	<b>70/70</b>	<b>70/70</b>
	Eingrifftiefe ins Dach	106 mm	55 mm	55 mm
	Wasserhöhe (mm)	<b>75</b>	<b>75</b>	<b>75</b>
	Wehrhöhe (mm)	<b>40</b>	<b>0</b>	<b>60</b>
<b>LX-Nr.</b>	<b>LX859</b>	<b>LX803</b>	<b>LX766</b>	
<b>Abfluss Q (l/s)</b>		32,0 l/s*	32,0 l/s*	
		9,1 l/s**		

\* Abflussleistung gemäß Prüfanordnung nach DIN EN 1253, Fallrohrlänge 4,2 m

\*\* LORO Eigenmessung bei vollständig belüfteter Falleitung, entspricht Speierleistung

= als Speier

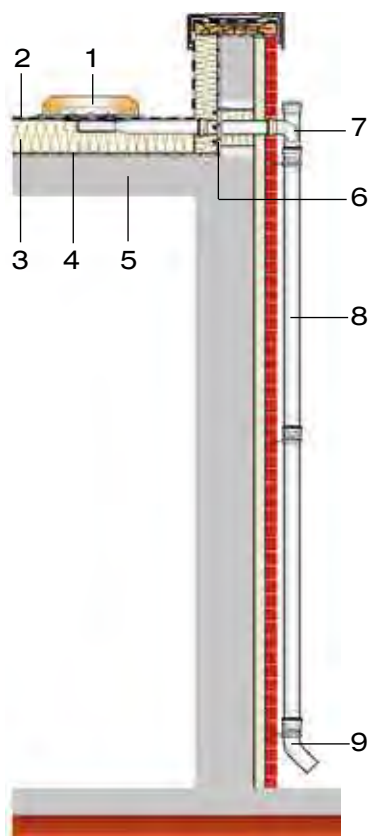


**Einsatzbeispiele**

**LORO-ATTIKASTAR® Attikaabläufe, DN 70, mit Klemmflansch, Serie 93**

 als Sonderausführung,  
nach DIN EN 1253

für Bitumen- und Kunststoff-Abdichtungsbahnen

- 1 LORO-ATTIKASTAR® Attika-Dachablauf
- 2 Abdichtungsbahnen
- 3 Wärmedämmung
- 4 Dampfsperre
- 5 Betonplatte
- 6 LORO-Schiebeflansch  
(zur Einbindung der Dampfsperre)
- 7 Hosen T-Stück mit Verschlussstopfen
- 8 LORO-X Regenfallrohr
- 9 LORO-X Regenstandrohr
- 10 Grundleitung

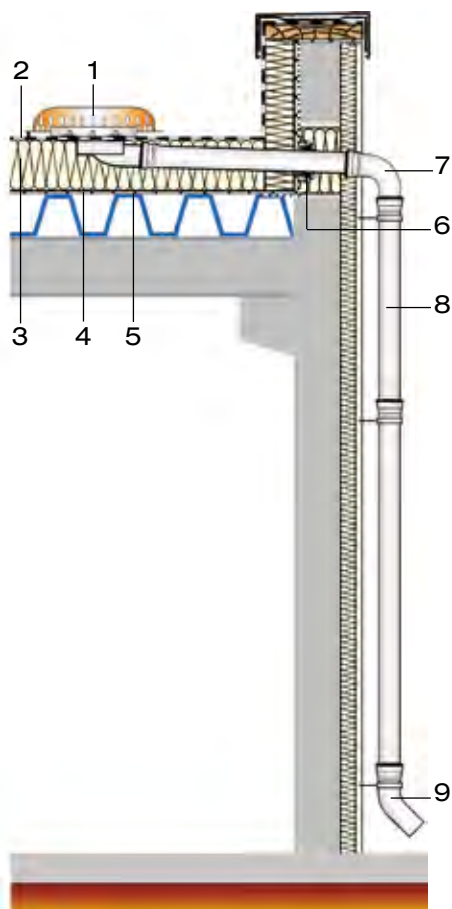

**LORO-ATTIKASTAR® Attika-Notabläufe, DN 70, mit Klemmflansch, Serie 93**

 als Sonderausführung,  
nach DIN EN 1253

für Bitumen- und Kunststoff-Abdichtungsbahnen

- 1 LORO-ATTIKASTAR® Attika-Notablauf
- 2 Abdichtungsbahnen
- 3 Wärmedämmung
- 4 Dampfsperre
- 5 Betonplatte
- 6 LORO-Schiebeflansch  
(zur Einbindung der Dampfsperre)
- 7 Hosen T-Stück mit Verschlussstopfen
- 8 LORO-X Regenfallrohr
- 9 LORO-X Bogen, 45°

### Einsatzbeispiele



**LORO-ATTIKASTAR® Attikaabläufe,**  
**als Notabläufe, Serie 93**  
**DN 100, mit Klemmflansch,**  
als Sonderausführung,  
nach DIN EN 1253

für Bitumen- und Kunststoff-Abdichtungsbahnen

- 1 LORO-ATTIKASTAR® Attika-Dachablauf, als Notablauf
- 2 Abdichtungsbahnen
- 3 Wärmedämmung
- 4 Dampfsperre
- 5 Trapezblech-Industriedach
- 6 LORO-Schiebeflansch  
(zur Einbindung der Dampfsperre)
- 7 LORO-X Bogen, 87°
- 8 LORO-X Regenfallrohr
- 9 LORO-X Bogen, 45°

**Maße und Gewichte**
**LORO-ATTIKASTAR® Attikaabläufe, Serie 93**

 mit Klemmflansch, DN 70,  
für Bitumen- und Kunststoff-Abdichtungsbahnen

 bestehend aus:  
Saughaube, Losflansch, Kompressionsdichtung\*\*,  
Bodenplatte, Ablaufkörper

**Abflussleistung nach Datenblatt:**
**LX 803 DN 70: 32,0 l/s\***

DN 70: Art-Nr. 13779.CC0X Gewicht: 14,8 kg

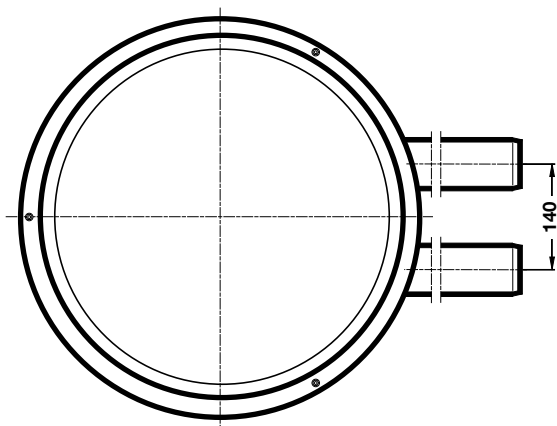
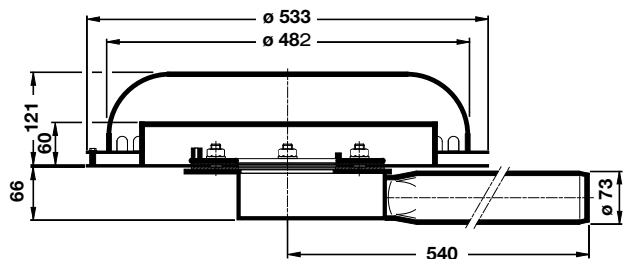
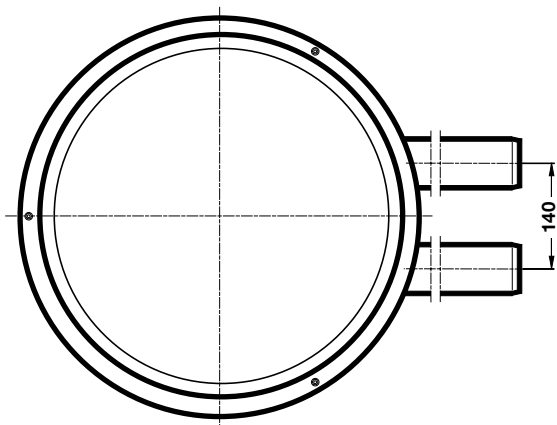
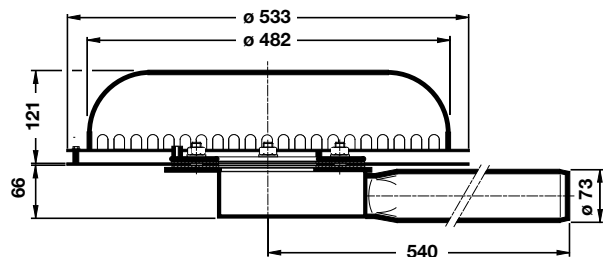
**LORO-ATTIKASTAR® Attika-Notabläufe, Serie 93,**

 mit Klemmflansch, DN 70,  
für Bitumen- und Kunststoff-Abdichtungsbahnen

 bestehend aus:  
Saughaube, Losflansch, Kompressionsdichtung\*\*,  
Wehrbecken, Bodenplatte, Ablaufkörper

**Abflussleistung nach Datenblatt:**
**LX 766 DN 70: 32,0 l/s\***

DN 70: Art-Nr. 13766.CC0X Gewicht: 15,4 kg



\*\* kann bei Bitumenabdichtungsbahnen entfallen.

\* Gemäß Prüfanordnung nach DIN EN 1253

## Maße und Gewichte

### LORO-ATTIKASTAR® Attika-Notabläufe, Serie 93,

mit Klemmflansch, DN 100

für Bitumen- und Kunststoff-Abdichtungsbahnen

bestehend aus:

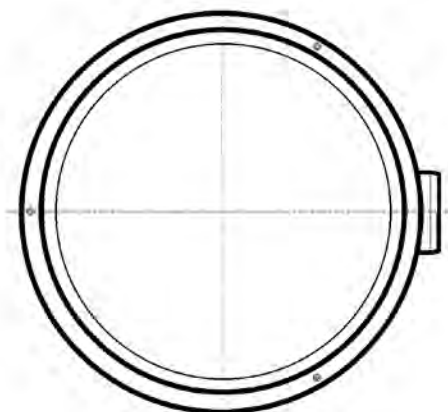
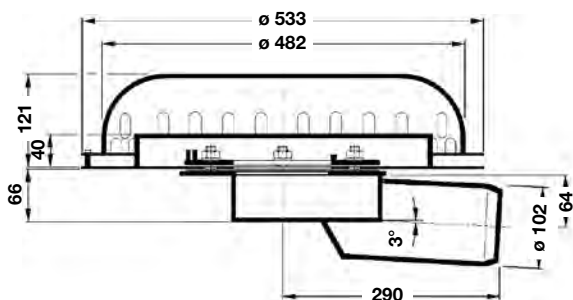
Siebhaube, Losflansch, Kompressionsdichtung\*\*, Wehrbecken, Bodenplatte, Ablaufkörper

#### Abflussleistung nach Datenblatt:

**LX 859** DN 100: 9,1 l/s\*

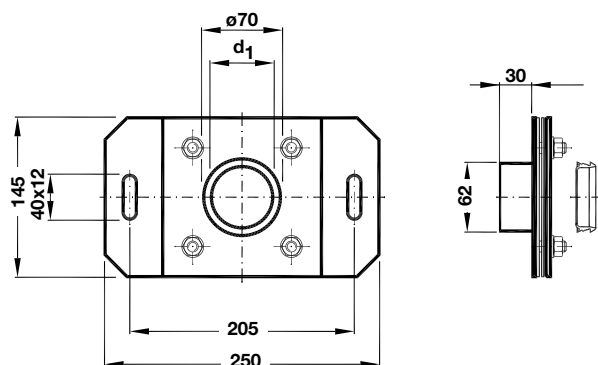
DN 100: Art.-Nr. 01394.100X

Gewicht: 11,0 kg



\*\* kann bei Bitumenabdichtungsbahnen entfallen.

\* Gemäß Prüfverordnung nach DIN EN 1253

**Maße und Gewichte**

**LORO-Schiebeflansch,**

DN 40 und DN 50

mit Klemmflansch, zur Einbindung der Dampfsperre

aus Edelstahl

Art.-Nr. 13232.040X

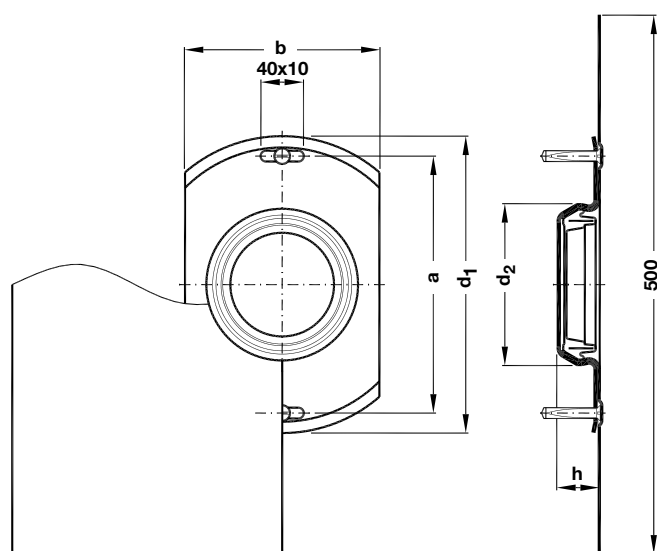
Gewicht: 1,7 kg

Art.-Nr. 13232.050X

Gewicht: 1,7 kg

einschließlich Dichtelement Art.-Nr. 00914.050X

DN	$d_1$
40	45
50	56


**LORO-Schiebeflansch,**

DN 70 und DN 100

mit Anschlussmanschette, zur Einbindung der Dampfsperre

Stahl, feuerverzinkt

für Dampfsperre aus Bitumen-Abdichtungsbahnen

Art.-Nr. 13235.070X

Gewicht: 1,4 kg

Art.-Nr. 13235.100X

Gewicht: 1,7 kg

für Dampfsperre aus Kunststoff-Abdichtungsbahnen

Art.-Nr. 13236.070X

Gewicht: 1,06 kg

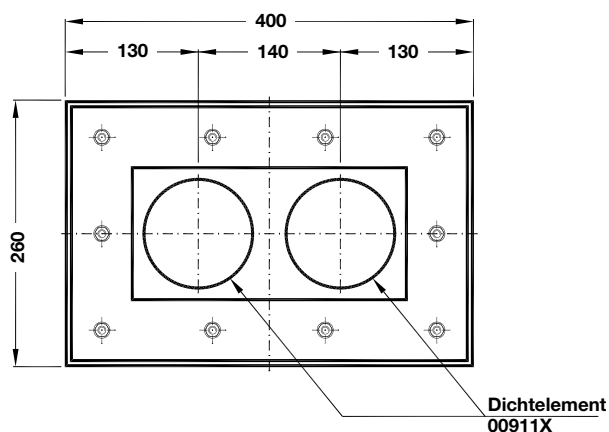
Art.-Nr. 13236.100X

Gewicht: 1,5 kg

DN	$d_1$	$d_2$	h	a	b
70	230	107	30	196	144
100	275	147	36	238	180



## Maße und Gewichte



### LORO-Schiebeflansch,

DN 70 und DN 100

für LORO-Attikastar® Schnellabläufe, zur Einbindung der Dampfsperre

Stahl, feuerverzinkt

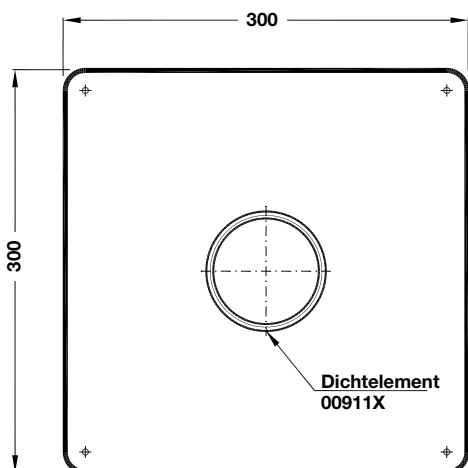
Art.-Nr. 13228.070X

Gewicht: 5,1 kg

Art.-Nr. 13228.100X

Gewicht: 4,9 kg

einschließlich Dichtelementen



### LORO-Schiebeflansch

zum bauseitigen Abkanten

aus Edelstahl

Art.-Nr. 15073.040X

Gewicht: 0,7 kg

Art.-Nr. 15073.050X

Gewicht: 0,7 kg

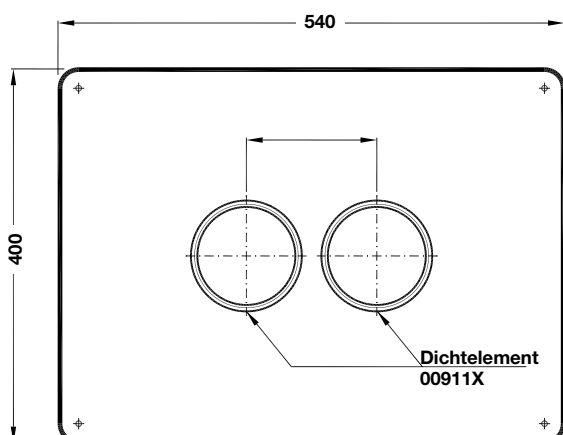
Art.-Nr. 15073.070X

Gewicht: 0,7 kg

Art.-Nr. 15073.100X

Gewicht: 1,2 kg

einschließlich Dichtelementen



### LORO-Schiebeflansch

für Doppelrohr zum bauseitigen Abkanten

aus Edelstahl

Art.-Nr. 13073.070X

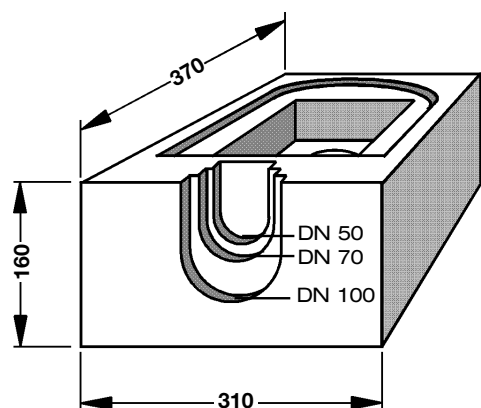
Gewicht: 1,7 kg

Art.-Nr. 13073.100X

Gewicht: 1,6 kg

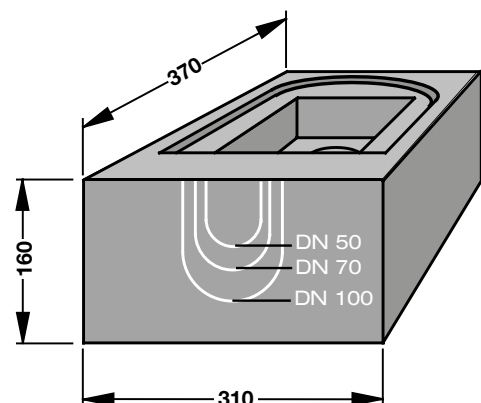
einschließlich Dichtelementen

## Maße und Gewichte



### LORO-Wärmedämmblock aus Styropor SE WLG 0,35

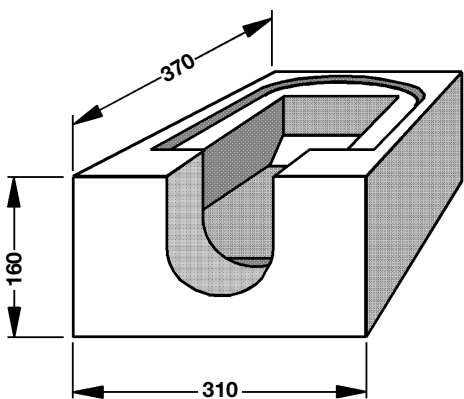
Baustoffklasse B2  
 universell einsetzbar für LORO-RAINSTAR Attikaabläufe DN 50 - DN 100  
 und LORO-Attika-Balkonablauf DN 50  
 Art-Nr. 01384.000X      Gewicht: 0,6 kg



### LORO-Wärmedämmblock aus Foamglas, nicht brennbar

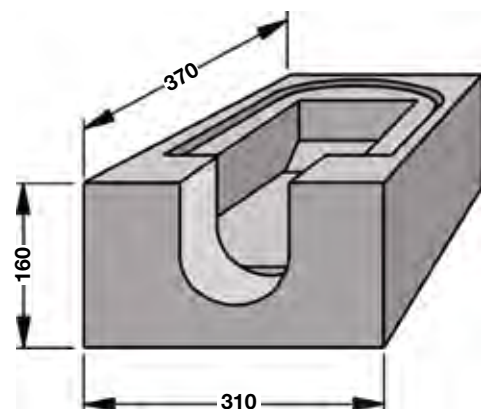
Baustoffklasse A1  
 universell einsetzbar für LORO-RAINSTAR Attikaabläufe DN 50 - DN 100  
 und LORO-Attika-Balkonablauf DN 50  
 Art-Nr. 13845.000X      Gewicht: 2,2 kg

Aussparung für die jeweilige Nennweite bauseits ausführen.



### LORO-Wärmedämmblock aus Styropor SE WLG 0,35

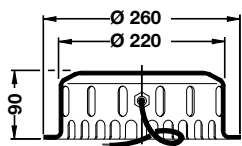
Baustoffklasse B2  
 für LORO-X Haupt-Not-Kombi Attikaablauf DN 100  
 Art-Nr. 01385.000X



### LORO-Wärmedämmblock aus Foamglas, nicht brennbar

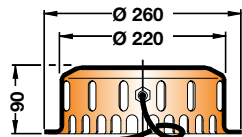
Baustoffklasse A1  
 für LORO-X Haupt-Not-Kombi Attikaablauf DN 100  
 Art-Nr. 13855.000X

## Maße und Gewichte



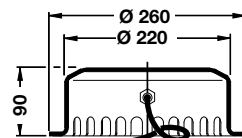
### LORO-Siebkorb mit Heizung

Art.-Nr. 21014.000X      Gewicht: 1,0 kg



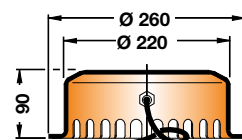
### LORO-Siebkorb-Notablauf mit Heizung

Art.-Nr. 21017.000X      Gewicht: 1,0 kg



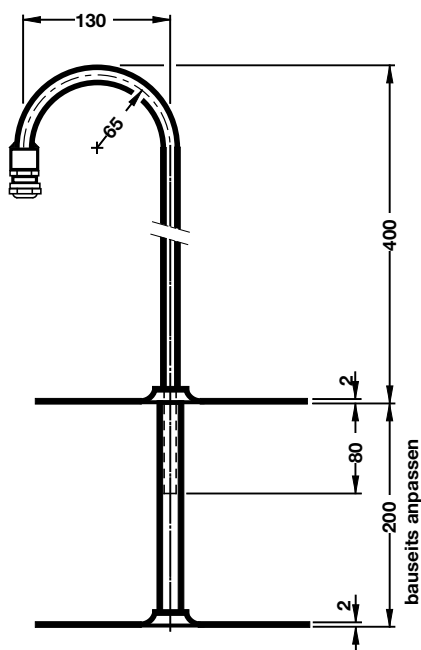
### LORO-Ablaufhaube mit Heizung

Art.-Nr. 21010.000X      Gewicht: 1,0 kg



### LORO-Ablaufhaube-Notablauf mit Heizung

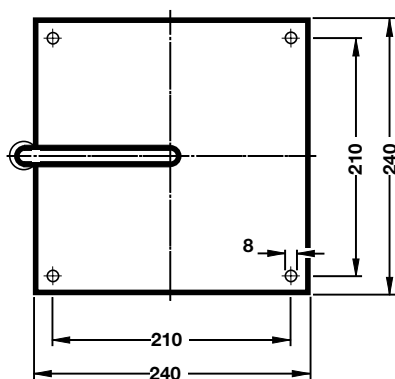
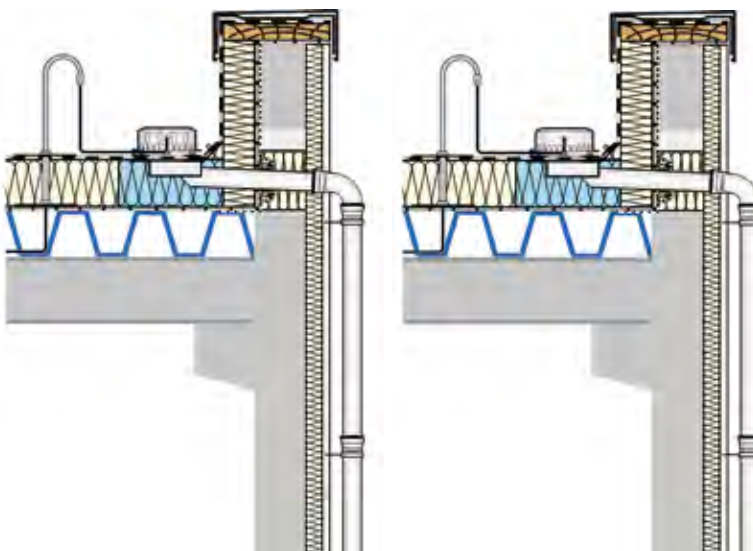
Art.-Nr. 21019.000X      Gewicht: 1,0 kg

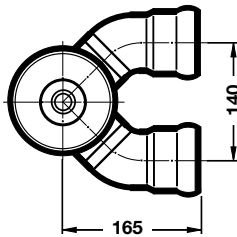
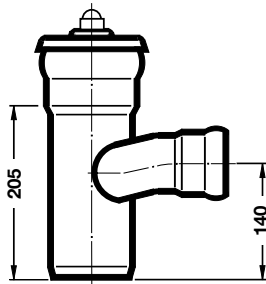


### LORO-Kabeldurchführung für Heizkabel, für siebkorbbeheizte Abläufe

aus Edelstahl  
Art.-Nr. 18230.000X

Gewicht: 2,2 kg





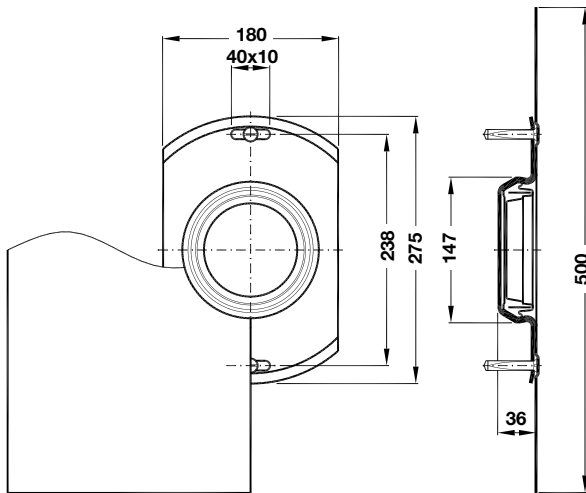
### Maße und Gewichte

#### LORO-Hosen T-Stück

mit Verschlussstopfen,  
für LORO-Attikastar® Schnellabläufe

Stahl, feuerverzinkt, innen zusätzlich beschichtet

Art.-Nr. 13517.DCCX      Gewicht: 2,9 kg

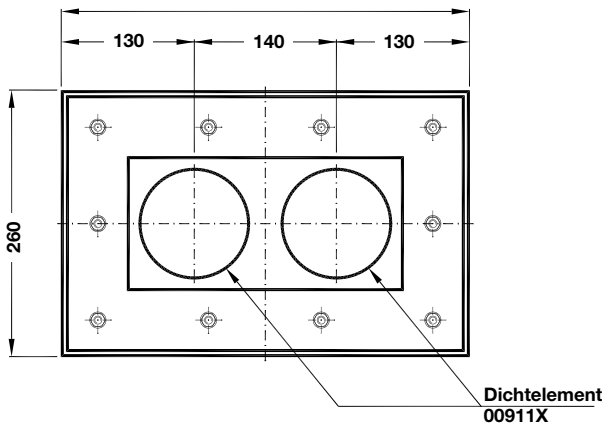


#### LORO-Schiebeflansch, DN 100

mit Anschlussmanschette,  
zur Einbindung der Dampfsperre  
Stahl, feuerverzinkt

für Dampfsperre aus Bitumen-Abdichtungsbahnen  
Art.-Nr. 13235.100X      Gewicht: 1,7 kg

für Dampfsperre aus Kunststoff-Abdichtungsbahnen  
Art.-Nr. 13236.100X      Gewicht: 1,5 kg



#### LORO-X Schiebeflansch,

für LORO-Attika-Doppelrohrablauf,  
zur Einbindung der Dampfsperre

Stahl, feuerverzinkt  
Art.-Nr. 13228.070X

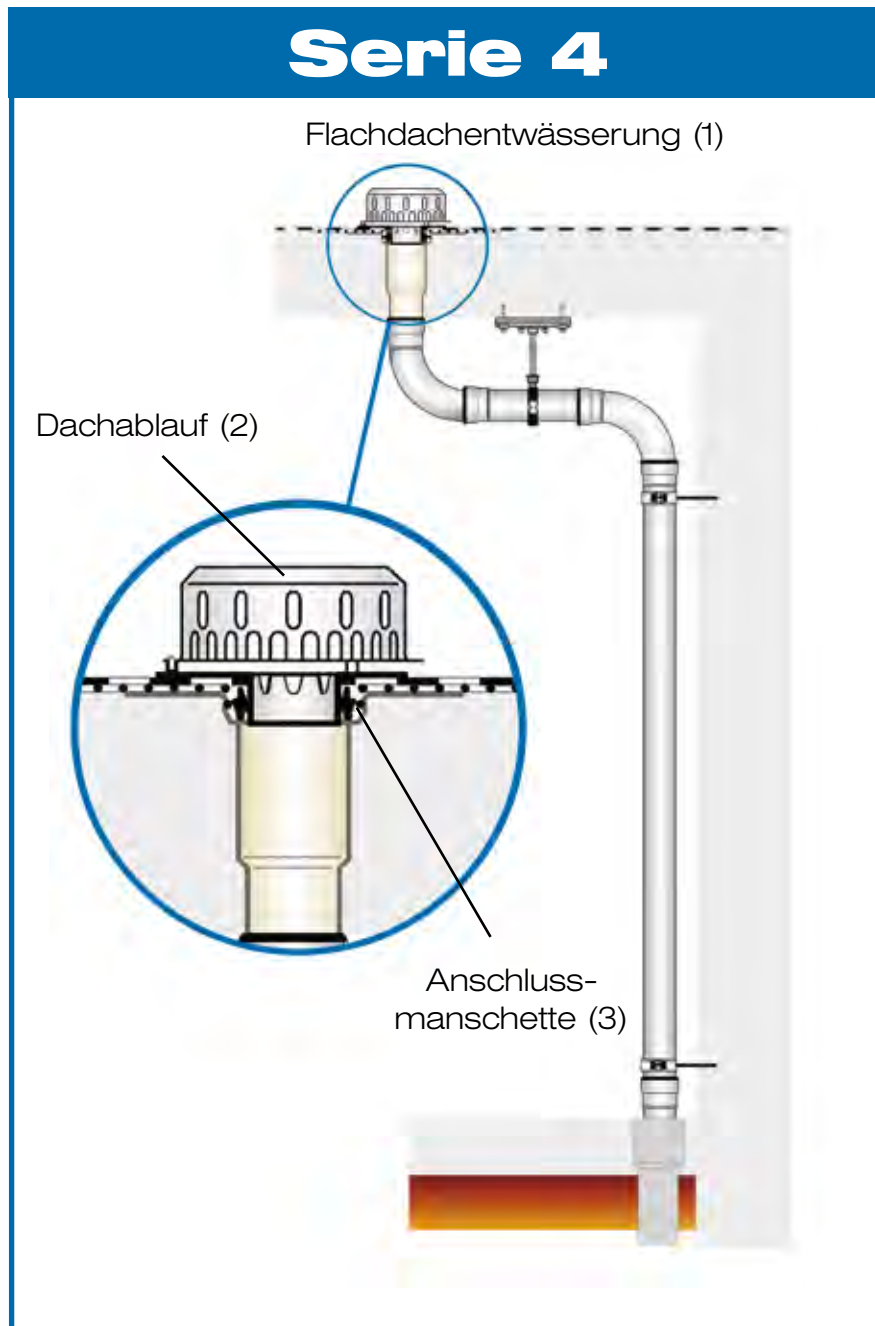
Gewicht: 5,1 kg

einschließlich Dichtelementen



**Serie 4 (O)**

Flachdachentwässerung  
für Freispiegelströmung  
mit Anschlussmanschette



Die **LORO-X** Dachentwässerungssysteme der Serie 4 sind Flachdachentwässerungen (1) bei denen der Dachablauf (2) mit einer werkseitig eingeklemmten Anschlussmanschette (3) versehen ist



## LORO-Flachdachabläufe mit Anschlussmanschette, aus Stahl oder aus Aluminium, kunststoffbeschichtet, **Serie O**, DN 70, DN 100 und DN 125

### Produkttechnische Daten

#### Dachabläufe DN 70, aus Stahl

##### Material:

Qualitätspräzisionsstahlrohr nach DIN EN 10305-3,  
Zugfestigkeit:  $R_m$  310 - 410 N/mm<sup>2</sup>  
Bruchdehnung:  $A_5$  min. 28%  
Lineare Wärmeausdehnung: 0,0117 mm/m C°

##### Korrosionsschutz:

Feuerverzinkung innen und außen, nach DIN EN 1123,  
mit zusätzlicher Innenbeschichtung  
Farbton: Rotbraun.

##### Wärmedämmung:

STYROPOR SE WLG 0,35, FCKW-frei,  
Dicke: mindestens 20 mm auf vom Wasser direkt beaufschlagter Wandung.  
Wärmeleitfähigkeit: 0,035 W/m x K.  
Wasserdampfdiffusionswiderstand:  $\mu = 40/100$ .  
Wasseraufnahme: 0,5 - 1,5 Vol. %.  
Baustoffklasse B2.  
Wärmedämmung Brandschutzklasse R 90 auf Anfrage

##### Wärmedämmung für seitliche Abläufe:

Polyurethan-Hartschaum (PUR),  
FCKW-frei,  
Schaumstruktur: 90% geschlossene Zellen,  
Dicke: mindestens 20 mm auf vom Wasser direkt beaufschlagter Wandung.  
Wärmeleitfähigkeit: 0,030 W/m x K.  
Wasserdampfdiffusionswiderstand:  $\mu = 60 - 80$ .  
Wasseraufnahme: 2 Vol. %.  
Baustoffklasse B2.  
Wärmedämmung Brandschutzklasse R 90 auf Anfrage

##### Heizung:

Auf Anfrage.

##### Dichtelemente:

SB (SBR) Styrol-Butadien-Mischpolymerisat,  
Handelsname z. B. BUNA, DN 70, silikonfrei.

##### Anschlussmanschette:

Bitumen/EPDM-Verbund für Bitumenbahnen.  
PVC für PVC-Bahnen nach DIN 16730.  
ECB für ECB-Bahnen nach DIN 16729.  
Weitere Materialien auf Anfrage.



#### Dachabläufe DN 100 und DN 125, aus Aluminium

##### Material:

Aluminium gezogen aus Al Mn W F10 nach DIN 1746 und 1795 bzw. Al 99,5 W F7 nach DIN 1745

##### Korrosionsschutz:

Kunststoffbeschichtung innen und außen,  
PVC-Wirbelsinterbeschichtung  
Farbe: Kieselgrau  
Schichtstärke: > 250  $\mu$ m

##### Wärmedämmung:

STYROPOR SE WLG 0,35, FCKW-frei,  
Dicke: mindestens 20 mm auf vom Wasser direkt beaufschlagter Wandung.  
Wärmeleitfähigkeit: 0,035 W/m x K.  
Wasserdampfdiffusionswiderstand:  $\mu = 40/100$ .  
Wasseraufnahme: 0,5 - 1,5 Vol. %.  
Baustoffklasse B2.  
Wärmedämmung Brandschutzklasse R 90 auf Anfrage

##### Wärmedämmung mit Heizung:

Polyurethan-Hartschaum (PUR),  
FCKW-frei,  
Schaumstruktur: 90% geschlossene Zellen,  
Dicke: mindestens 20 mm auf vom Wasser direkt beaufschlagter Wandung.  
Wärmeleitfähigkeit: 0,030 W/m x K.  
Wasserdampfdiffusionswiderstand:  $\mu = 60 - 80$ .  
Wasseraufnahme: 2 Vol. %.  
Baustoffklasse B2.  
Wärmedämmung Brandschutzklasse R 90 auf Anfrage

##### Heizung:

Selbstregulierende Parallel-Heizleitung  $T_{max}$ : +80 °C.  
Nennspannung: 230 V / 50 Hz.  
Nennaufnahme: ca. 18 W bei 0 °C Umgebungstemperatur  
Absicherung: träge Sicherungen (C-Charakteristik) mit max. 80% Auslastung

##### Dichtelemente:

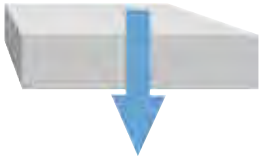
SB (SBR) Styrol-Butadien-Mischpolymerisat,  
Handelsname z. B. BUNA, DN 100 - DN 125, silikonfrei.

##### Anschlussmanschette:







Bitumen/EPDM-Verbund für Bitumenbahnen.  
PVC für PVC-Bahnen nach DIN 16730.  
ECB für ECB-Bahnen nach DIN 16729.  
Weitere Materialien auf Anfrage.



#### Systemübersicht:



### Serie O mit Anschlussmanschette, DN 70

Typ	Hauptentwässerung	
	Freispiegelströmung	
	Silent Power	
 Ungedämmtes Dach	<b>einteilig</b>  <b>Auslauf senkrecht</b> Ausf. a DN 70: 15275X Ausf. b DN 70: 15375X	<b>Auslauf seitlich</b> Ausf. a DN 70: 15475X Ausf. b DN 70: 15575X
	 Gedämmtes Dach	<b>zweiteilig</b>  <b>Auslauf senkrecht</b> Ausf. a DN 70: 15285X Ausf. b DN 70: 15385X
<b>DN</b>	<b>70</b>	
Wasserhöhe (mm)	<b>35</b>	
Wehrhöhe (mm)	<b>0</b>	
		
<b>LX-Nr.</b>	<b>LX887</b>	<b>LX886</b>
<b>Abfluss Q (l/s)</b>	4,6 l/s*	4,2 l/s*
12		
11		
10		
9		
8		
7		
6		
5		
4		
3		
2		
1		

Ausf. a = ohne Wärmedämmung  
 Ausf. b = mit Wärmedämmung

\* Abflussleistung gemäß Prüfanordnung nach DIN EN 1253, Fallrohrlänge 4,2 m

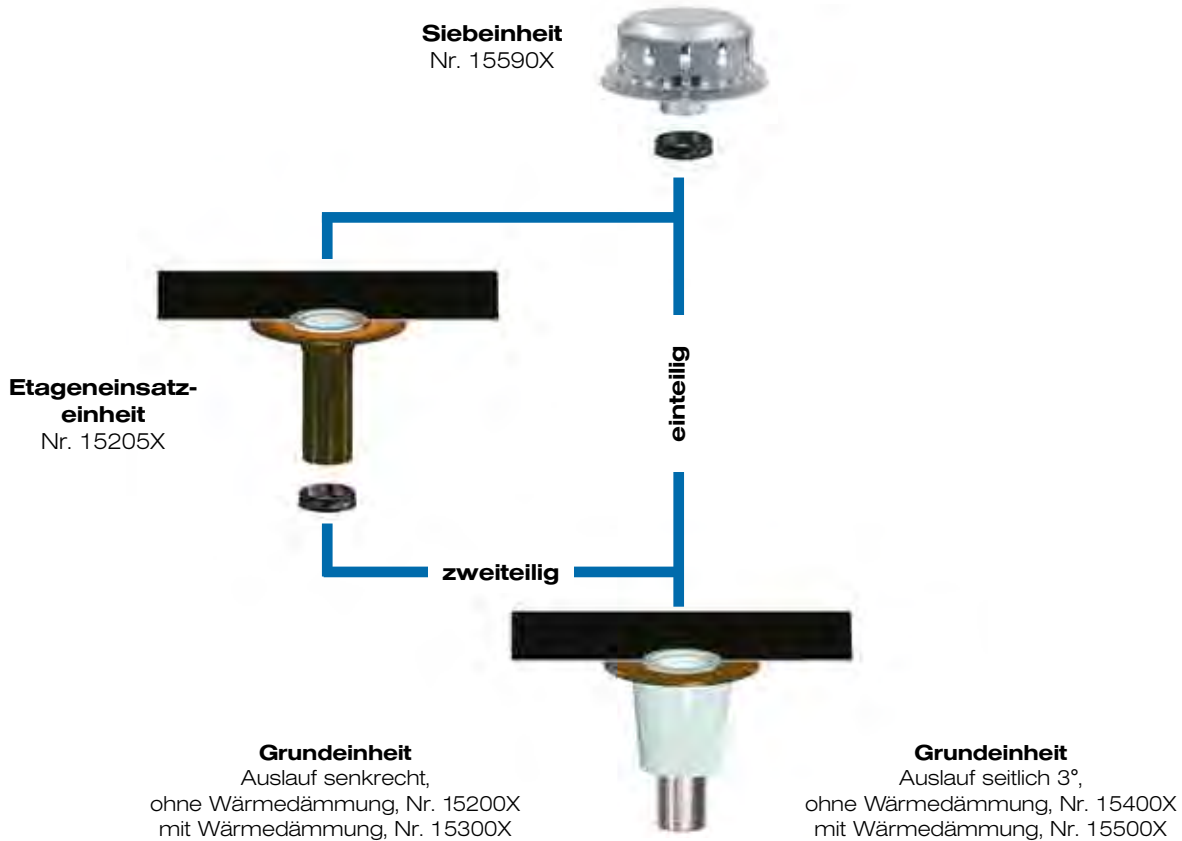
#### Aufbauschema/Systembauteile



### LORO-Flachdachentwässerung für Freispiegelströmung, Serie O

mit Anschlussmanschette, DN 70, aus Stahl

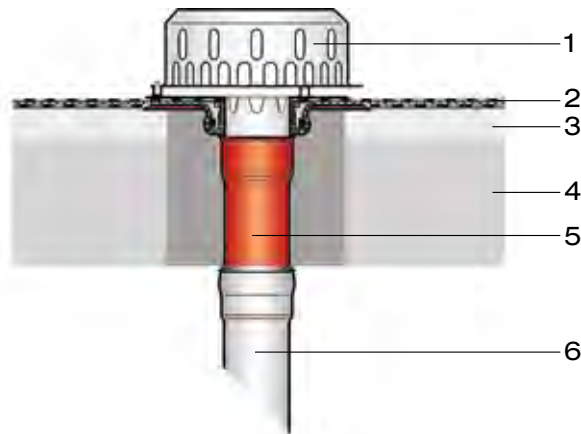
#### Aufbauschema



Werkseitig vormontierte **Anschlussmanschetten** für Flachdachentwässerungen **Serie O** lieferbar aus:

Bezeichnung	
Resitrix Bitumen/EPDM Verbund - <b>Standard</b>	15593.000X
Evalon Grau	15005.000X
Flagon EP-S 150	15016.000X
Rhenofol C-Grau	15596.000X
Sarnafil T66/15D	15007.000X
Sika-Plan Typ S	15011.000X
Thermofin F18	15018.000X
Thermofol D	15015.000X
Thermoplan T TL	15003.000X
Wolfin IB Schwarz	15006.000X

Standardmäßig wird eine Anschlussmanschette aus Bitumen/EPDM Verbund geliefert. Wird eine andere Anschlussmanschette benötigt, bitte bei der Bestellung unbedingt die gewünschte Anschlussmanschette angeben.



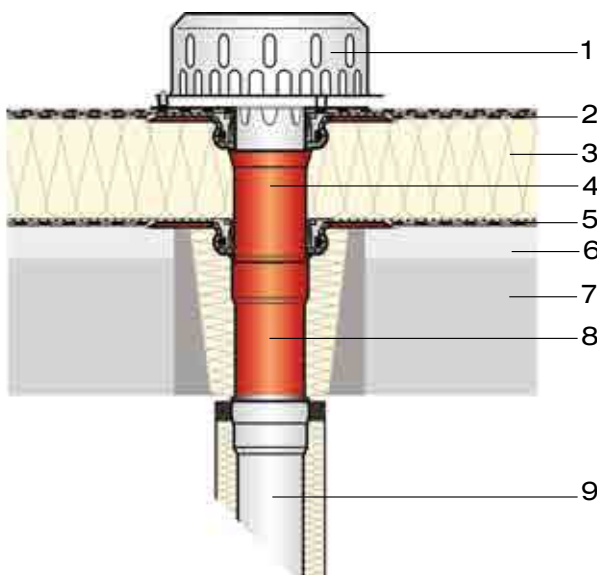
#### Einsatzbeispiel:

##### Flachdach mit Abdichtungsbahn, ohne Wärmedämmung.

- 1 Siebeinheit
- 2 Abdichtungsbahn, ggf. auf Trenn- und/oder Ausgleichschicht
- 3 Ausgleichestrich
- 4 Betonplatte
- 5 Flachdachablauf mit Anschlussmanschette und Klemmring (werkseitig vormontiert), Auslauf senkrecht, aus Stahl, ohne Wärmedämmung
- 6 LORO-X Stahlabflussrohr

#### LORO-Problemlösung:

Flachdachabläufe mit Anschlussmanschette, Serie O, aus Stahl, Auslauf senkrecht oder Auslauf seitlich, einteilig, ohne Wärmedämmung.



#### Einsatzbeispiel:

##### Flachdachablauf mit Abdichtungsbahn, mit Wärmedämmung.

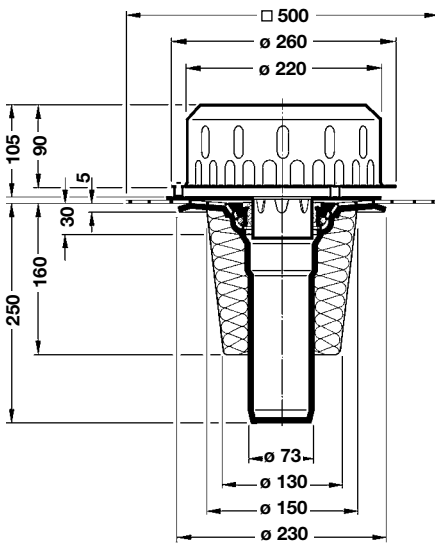
- 1 Siebeinheit
- 2 Abdichtungsbahn, ggf. auf Trenn- und/oder Ausgleichschicht
- 3 Wärmedämmung
- 4 Etageeinsatz mit Anschlussmanschette und Klemmring (werkseitig vormontiert) und Dichtelement für Verbindung mit Flachdachablauf
- 5 Dampfsperre, ggf. auf Trenn- und/oder Ausgleichschicht
- 6 Ausgleichestrich
- 7 Betonplatte
- 8 Flachdachablauf mit Anschlussmanschette und Klemmring (werkseitig vormontiert), Auslauf senkrecht, aus Stahl, mit Wärmedämmung
- 9 LORO-Verbundrohr

#### LORO-Problemlösung:

Flachdachabläufe mit Anschlussmanschette, Serie O, aus Stahl, Auslauf senkrecht oder Auslauf seitlich, zweiteilig, ohne oder mit Wärmedämmung.

## Maße und Gewichte

### Hauptentwässerung



**LORO-Flachdachabläufe, Serie O,**  
für Freispiegelströmung,  
mit Anschlussmanschette, aus Stahl, DN 70

**Abflussleistung nach Datenblatt:**

**LX 887** DN 70 = 4,6 l/s\*

#### Kompletteinheiten

##### Auslauf senkrecht, einteilig

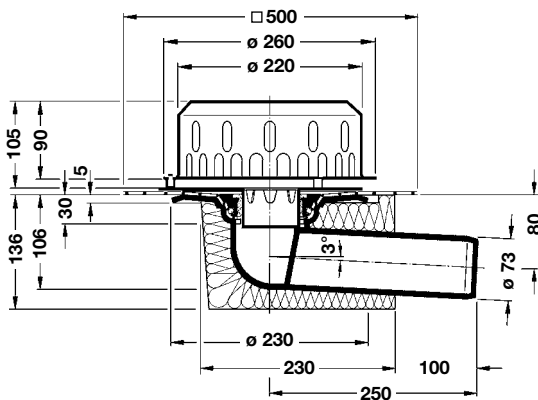
bestehend aus:  
Ablauftopf, Anschlussmanschette, Klemmring, Dichtelement,  
Losflansch, Siebkorb

**Ausführung a** (Ablauftopf ohne Wärmedämmung)

DN 70: Art.-Nr. 15275.070X Gewicht: 3,1 kg

**Ausführung b** (Ablauftopf mit Wärmedämmung)

DN 70: Art.-Nr. 15375.070X Gewicht: 2,8 kg



**LORO-Flachdachabläufe, Serie O,**  
für Freispiegelströmung,  
mit Anschlussmanschette, aus Stahl, DN 70

**Abflussleistung nach Datenblatt:**

**LX 886** DN 70 = 4,2 l/s\*

#### Kompletteinheiten

##### Auslauf seitlich, einteilig

bestehend aus:  
Ablauftopf, Anschlussmanschette, Klemmring, Dichtelement,  
Losflansch, Siebkorb

**Ausführung a** (Ablauftopf ohne Wärmedämmung)

DN 70: Art.-Nr. 15475.070X Gewicht: 3,4 kg

**Ausführung b** (Ablauftopf mit Wärmedämmung)

DN 70: Art.-Nr. 15575.070X Gewicht: 3,6 kg

\* Gemäß Prüfanordnung nach DIN EN 1253 bei 35 mm  
Stauhöhe



## Maße und Gewichte

### Hauptentwässerung

**LORO-Flachdachabläufe, Serie O,**  
für Freispiegelströmung,  
mit Anschlussmanschette, aus Stahl, DN70

**Abflussleistung nach Datenblatt:**

**LX 887** DN 70 = 4,6 l/s\*

#### Kompletteinheiten

##### Auslauf senkrecht, zweiteilig

bestehend aus:

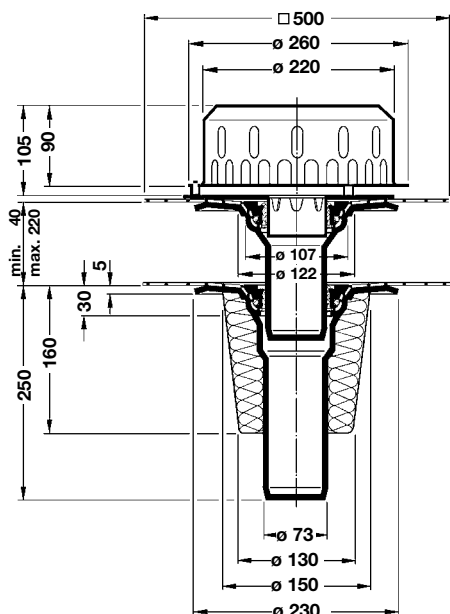
Ablauftopf, Anschlussmanschette, Klemmring, Dichtelement,  
Etageeinsatz, Anschlussmanschette, Klemmring, Dichtelement,  
Losflansch, Siebkorb

**Ausführung a** (Ablauftopf ohne Wärmedämmung)

DN 70: Art.-Nr. 15285.070X Gewicht: 5,2 kg

**Ausführung b** (Ablauftopf mit Wärmedämmung)

DN 70: Art.-Nr. 15385.070X Gewicht: 5,4 kg



**LORO-Flachdachabläufe Serie O,**  
für Freispiegelströmung,  
mit Anschlussmanschette, aus Stahl, DN 70

**Abflussleistung nach Datenblatt:**

**LX 886** DN 70 = 4,2 l/s\*

#### Kompletteinheiten

##### Auslauf seitlich, zweiteilig

bestehend aus:

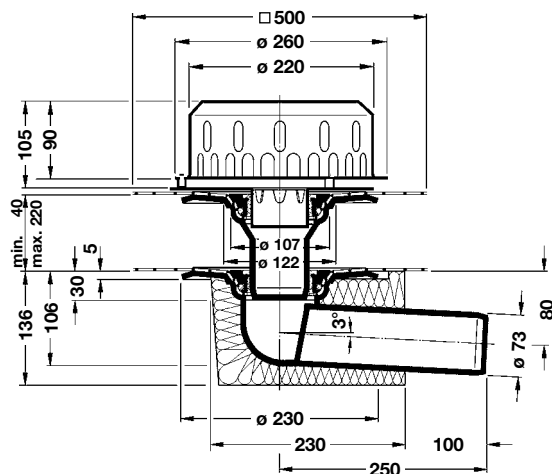
Ablauftopf, Anschlussmanschette, Klemmring, Dichtelement,  
Etageeinsatz, Anschlussmanschette, Klemmring, Dichtelement,  
Losflansch, Siebkorb

**Ausführung a** (Ablauftopf ohne Wärmedämmung)

DN 70: Art.-Nr. 15485.070X Gewicht: 5,5 kg

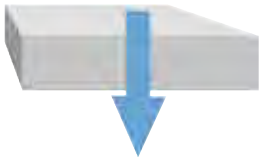
**Ausführung b** (Ablauftopf mit Wärmedämmung)

DN 70: Art.-Nr. 15585.070X Gewicht: 5,7 kg











\* Gemäß Prüfverordnung nach DIN EN 1253 bei 35 mm Stauhöhe

#### Systemübersicht:



### Serie O mit Anschlussmanschette, DN 100 und DN 125

Typ	Hauptentwässerung			
	Freispiegelströmung			
	Silent Power			
 Ungedämmtes Dach	<b>einteilig</b> 			
	<b>Auslauf senkrecht</b> Ausf. a DN 100/DN125: 17110A Ausf. b DN 100/DN125: 17141A Ausf. c DN 100/DN125: 17143A	<b>Auslauf seitlich</b> Ausf. a : DN 100: 17131A Ausf. b DN 100: 17145A Ausf. c DN 100: 17147A		
 Gedämmtes Dach	<b>zweiteilig</b> 			
	<b>Auslauf senkrecht</b> Ausf. a DN 100/DN125: 17120A Ausf. b DN 100/DN125: 17142A Ausf. c DN 100/DN125: 17144A	<b>Auslauf seitlich</b> Ausf. a DN 100: 17132A Ausf. b DN 100: 17146A Ausf. c DN 100: 17148A		
<b>DN</b>	<b>100</b>		<b>125</b>	
Wasserhöhe (mm)	<b>35</b>		<b>45</b>	
Wehrhöhe (mm)	<b>0</b>		<b>0</b>	
				
<b>LX-Nr.</b>	<b>LX884</b>	<b>LX885</b>	<b>LX852</b>	
<b>Abfluss Q (l/s)</b>	12			
	11			
	10			
	9			
	8			
	7			
	6			
	5	5,2 l/s *	4,6 l/s *	7,7 l/s *
	4			
	3			
	2			
	1			

Ausf. a = ohne Wärmedämmung  
 Ausf. b = mit Wärmedämmung  
 Ausf. c = mit Wärmedämmung und Heizung

\* Abflussleistung gemäß Prüfanordnung nach DIN EN 1253, Fallrohrlänge 4,2 m

#### Aufbauschema/Systembauteile



### LORO-Flachdachentwässerung für Freispiegelströmung, Serie O

mit Anschlussmanschette, DN 100 und DN 125, aus Aluminium



#### Aufbauschema

**Siebeeinheit Nassdach**  
Nr. 17137A

**Siebeeinheit Standard**  
Nr. 17121X



**Siebeeinheit begehbar**  
Nr. 18620X

**Etageneinsatz-einheit**  
Nr. 17204A



zweiteilig

einteilig

**Grundeinheit, Auslauf senkrecht**  
ohne Wärmedämmung Nr. 17300A  
mit Wärmedämmung Nr. 17400A  
mit Wärmedämmung, beheizbar Nr. 17500A

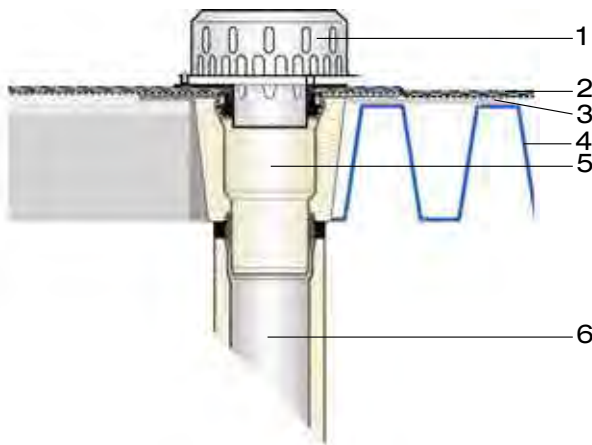


**Grundeinheit, Auslauf seitlich 3°**  
ohne Wärmedämmung Nr. 17301A  
mit Wärmedämmung Nr. 17401A  
mit Wärmedämmung, beheizbar Nr. 17501A

Werkseitig vormontierte **Anschlussmanschetten** für Flachdachentwässerungen **Serie O** lieferbar aus:

Bezeichnung	DN 100	DN 125
<b>Resitrix Bitumen/EPDM Verbund - Standard</b>	17000.100A	17000.125A
Evalon Grau	17005.100A	17005.125A
Flagon EP-S 150	17016.100A	17016.125A
Rhenofol C-Grau	17596.100A	17596.125A
Sarnafil T66/15D	17007.100A	17007.125A
Sika-Plan Typ S	17011.100A	17011.125A
Thermofin F18	17018.100A	17018.125A
Thermofol D	17015.100A	17015.125A
Thermoplan T TL	17003.100A	17003.125A
Wolfen IB Schwarz	17006.100A	17006.125A

Standardmäßig wird eine Anschlussmanschette aus Bitumen/EPDM Verbund geliefert. Wird eine andere Anschlussmanschette benötigt, bitte bei der Bestellung unbedingt die gewünschte Anschlussmanschette angeben.



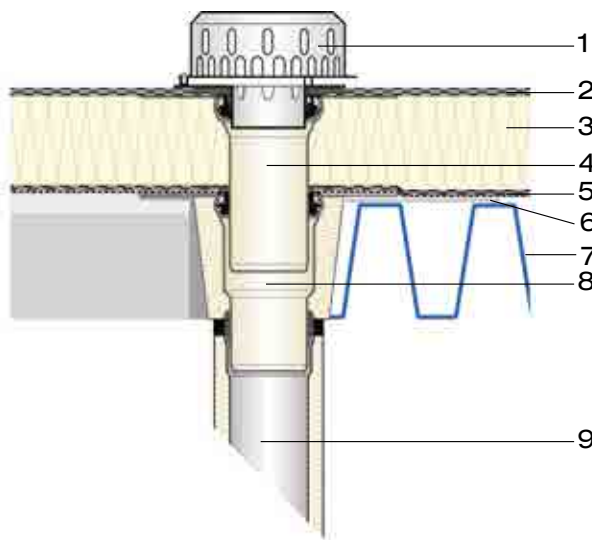
#### Einsatzbeispiel:

##### Flachdach mit Abdichtungsbahn, ohne Wärmedämmung.

- 1 Siebeinheit
- 2 Abdichtungsbahn, ggf. auf Trenn- und/oder Ausgleichschicht
- 3 Verstärkungsblech
- 4 Betonplatte oder Trapezblechdach
- 5 Flachdachablauf mit Anschlussmanschette und Klemmring (werkseitig vormontiert), Auslauf senkrecht, aus Aluminium, mit Wärmedämmung
- 6 LORO-Verbundrohr

#### LORO-Problemlösung:

Flachdachabläufe mit Anschlussmanschette, Serie O, aus Aluminium, Auslauf senkrecht oder Auslauf seitlich, einteilig, mit Wärmedämmung.



#### Einsatzbeispiel:

##### Flachdachablauf mit Abdichtungsbahn, mit Wärmedämmung.

- 1 Siebeinheit
- 2 Abdichtungsbahn, ggf. auf Trenn- und/oder Ausgleichschicht
- 3 Wärmedämmung
- 4 Etageeinsatz mit Anschlussmanschette und Klemmring (werkseitig vormontiert)
- 5 Dampfsperre, ggf. auf Trenn- und/oder Ausgleichschicht
- 6 Verstärkungsblech
- 7 Betonplatte oder Trapezblechdach
- 8 Flachdachablauf mit Anschlussmanschette und Klemmring (werkseitig vormontiert), Auslauf senkrecht, aus Aluminium, mit Wärmedämmung
- 9 LORO-Verbundrohr

#### LORO-Problemlösung:

Flachdachabläufe mit Anschlussmanschette, Serie O, aus Aluminium, Auslauf senkrecht oder Auslauf seitlich, zweiteilig, ohne oder mit Wärmedämmung.

## Maße und Gewichte

### Hauptentwässerung

**LORO-Flachdachabläufe, Serie O,**  
für Freispiegelströmung,  
mit Anschlussmanschette, aus Aluminium,  
DN 100 und DN 125,

#### Abflussleistung nach Datenblatt:

**LX 884** DN 100 = 5,2 l/s\*  
**LX 852** DN 125 = 7,7 l/s\*

#### Kompletteinheiten

##### Auslauf senkrecht, einteilig

bestehend aus:

Ablauftopf, Anschlussmanschette, Klemmring, Losflansch,  
Siebkorb

##### Ausführung a (Ablauftopf ohne Wärmedämmung)

DN 100: Art-Nr. 17110.100A Gewicht: 3,1 kg  
DN 125: Art-Nr. 17110.125A Gewicht: 3,3 kg

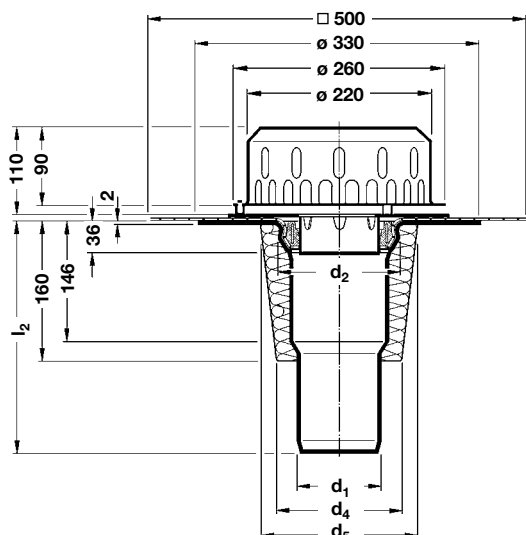
##### Ausführung b (Ablauftopf mit Wärmedämmung)

DN 100: Art-Nr. 17141.100A Gewicht: 3,6 kg  
DN 125: Art-Nr. 17141.125A Gewicht: 3,8 kg

##### Ausführung c (Ablauftopf mit Wärmedämmung und Heizung)

DN 100: Art-Nr. 17143.100A Gewicht: 3,8 kg  
DN 125: Art-Nr. 17143.125A Gewicht: 3,9 kg

DN	d <sub>1</sub>	d <sub>2</sub>	d <sub>4</sub>	d <sub>5</sub>	l <sub>2</sub>
100	102	147	160	190	270
125	133	178	190	220	280



## LORO-Flachdachabläufe, Serie O, für Freispiegelströmung,

mit Anschlussmanschette aus Aluminium, DN 100,

#### Abflussleistung nach Datenblatt:

**LX 885** DN 100 = 4,6 l/s\*

#### Kompletteinheiten

##### Auslauf seitlich 3°, einteilig,

bestehend aus:

Ablauftopf, Anschlussmanschette, Klemmring, Losflansch,  
Siebkorb

##### Ausführung a (Ablauftopf ohne Wärmedämmung)

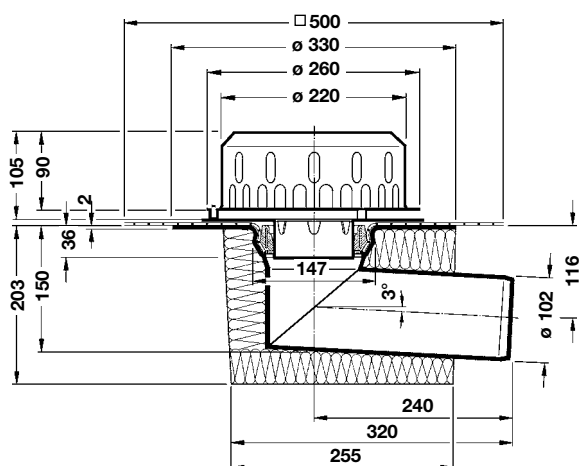
DN 100: Art-Nr. 17131.100A Gewicht: 3,2 kg

##### Ausführung b (Ablauftopf mit Wärmedämmung)

DN 100: Art-Nr. 17145.100A Gewicht: 3,6 kg

##### Ausführung c (Ablauftopf mit Wärmedämmung und Heizung)

DN 100: Art-Nr. 17147.100A Gewicht: 3,8 kg



\* Gemäß Prüfanordnung nach DIN EN 1253 bei 35 mm  
Stauhöhe (DN 100) bzw. 45 mm Stauhöhe (DN 125)



## Maße und Gewichte

### Hauptentwässerung

#### LORO-Flachdachabläufe, Serie O, für Freispiegelströmung,

mit Anschlussmanschette, aus Aluminium  
DN 100 und DN 125,

#### Abflussleistung nach Datenblatt:

<b>LX 884</b>	<b>DN 100 = 5,2 l/s*</b>
<b>LX 852</b>	<b>DN 125 = 7,7 l/s*</b>

#### Kompletteinheiten

##### Auslauf senkrecht, zweiteilig

bestehend aus:

Ablauftopf, Anschlussmanschette, Klemmring, Etageeinsatz,  
Anschlussmanschette, Klemmring, Losflansch, Siebkorb

##### Ausführung a (Ablauftopf ohne Wärmedämmung)

DN 100: Art.-Nr. 17120.100A	Gewicht: 5,2 kg
DN 125: Art.-Nr. 17120.125A	Gewicht: 5,4 kg

##### Ausführung b (Ablauftopf mit Wärmedämmung)

DN 100: Art.-Nr. 17142.100A	Gewicht: 5,8 kg
DN 125: Art.-Nr. 17142.125A	Gewicht: 5,9 kg

##### Ausführung c (Ablauftopf mit Wärmedämmung und Heizung)

DN 100: Art.-Nr. 17144.100A	Gewicht: 5,9 kg
DN 125: Art.-Nr. 17144.125A	Gewicht: 6,0 kg

DN	d <sub>1</sub>	d <sub>2</sub>	d <sub>4</sub>	d <sub>5</sub>	l <sub>2</sub>
100	102	147	160	190	270
125	133	178	190	220	280

#### LORO-Flachdachabläufe, Serie O, für Freispiegelströmung,

mit Anschlussmanschette, aus Aluminium, DN 100,

#### Abflussleistung nach Datenblatt:

<b>LX 885</b>	<b>DN 100 = 4,6 l/s*</b>
---------------	--------------------------

#### Kompletteinheiten

##### Auslauf seitlich 3°, zweiteilig

bestehend aus:

Ablauftopf, Anschlussmanschette, Klemmring, Etageeinsatz,  
Anschlussmanschette, Klemmring, Losflansch, Siebkorb

##### Ausführung a (Ablauftopf ohne Wärmedämmung)

DN 100: Art.-Nr. 17132.100A	Gewicht: 5,3 kg
-----------------------------	-----------------

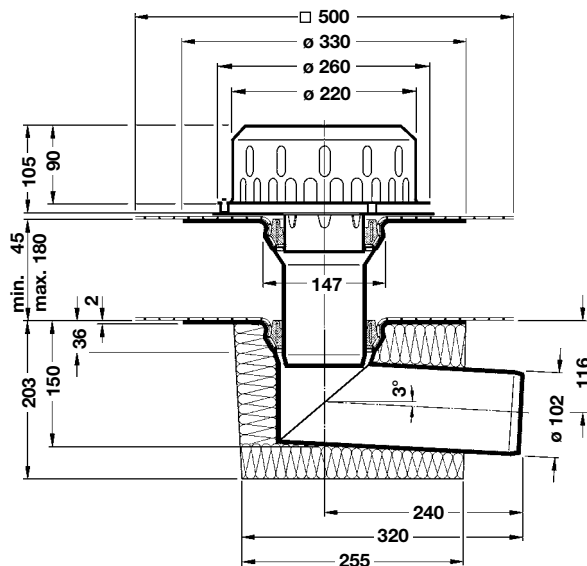
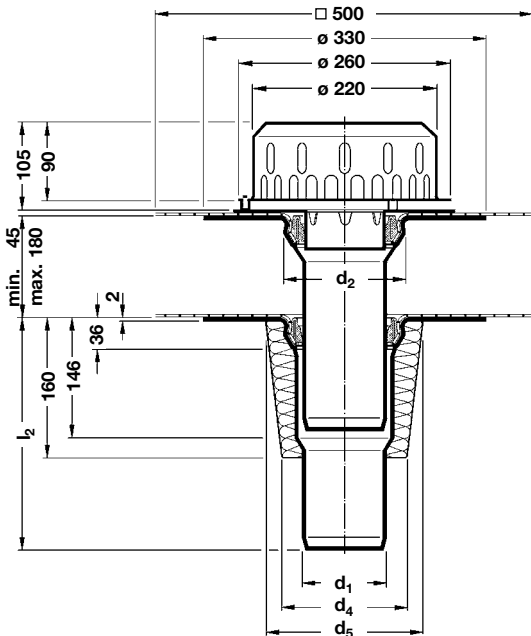
##### Ausführung b (Ablauftopf mit Wärmedämmung)

DN 100: Art.-Nr. 17146.100A	Gewicht: 5,7 kg
-----------------------------	-----------------

##### Ausführung c (Ablauftopf mit Wärmedämmung und Heizung)

DN 100: Art.-Nr. 17148.100A	Gewicht: 5,9 kg
-----------------------------	-----------------

\* Gemäß Prüfverordnung nach DIN EN 1253 bei 35 mm  
Stauhöhe (DN 100) bzw. 45 mm Stauhöhe (DN 125)

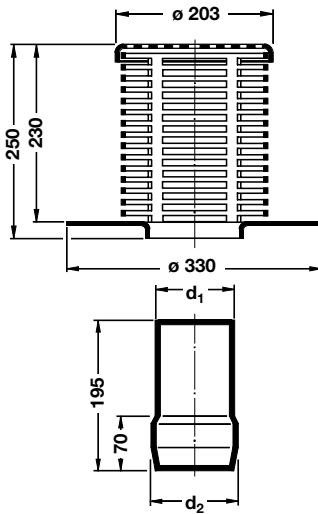


## Maße und Gewichte

### Sonderteile

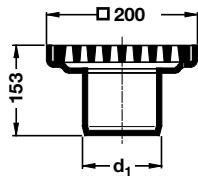
#### LORO-Siebeeinheit Nassdach

aus Aluminium, kunststoffbeschichtet,  
bestehend aus: Siebkorb, Siebdeckel, Staeuelement



Art-Nr.	DN	d <sub>1</sub>	d <sub>2</sub>	kg
17137.100A	100	102	110	1,8
17137.125A	125	133	140	1,8

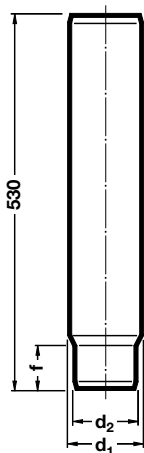
#### Staeuelement



#### LORO-Siebeeinheiten begehbar Kl. L (1,5 t)

feuerverzinkt, zusätzlich beschichtet,  
bestehend aus: Siebaufnahme, Sieb aus Gusseisen asphaltiert,  
für Aufbauhöhe 40 - 100 mm

Art-Nr.	DN	d <sub>1</sub>	kg
18620.100X	100	102	4,5
18620.125X	125	133	4,5



#### LORO-Lüftungsrohr

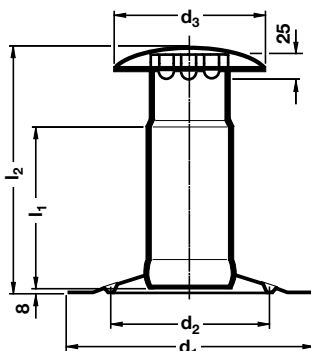
Art-Nr.	DN	d <sub>1</sub>	d <sub>2</sub>	f	kg
21202.100X	100	103	96	95	2,0
21202.125X	125	133	125	95	3,7

#### Dachentlüftung

Entlüftung von nicht querbelüfteten Zweischalendächern. Der LORO-Dachentlüfter wird auf die obere Schalung aufgeschraubt und in üblicher Art in die Dachhaut eingebunden. Eine Verlängerung des Lüftungsrohres nach unten kann durch Einschub eines LORO-X Rohres in die vorhandene LORO-X Muffe erfolgen.

#### LORO-Dachentlüfter\*

aus Stahl, feuerverzinkt, mit Anschlussrand



Art-Nr.	DN	d <sub>1</sub>	d <sub>2</sub>	d <sub>3</sub>	l <sub>1</sub>	l <sub>2</sub>	kg
01310.050X	50	330	220	160	220	300	2,3
01310.070X	70	330	220	160	220	300	2,5
01310.100X	100	330	220	195	220	300	3,4
01310.125X	125	400	290	245	230	310	5,1
01310.150X	150	400	310	245	230	320	5,7
01310.200X	200	550	440	330	250	360	9,7

\* Achtung: Nicht als Fallstrangentlüftung geeignet.

### Aussparungsmaße

#### LORO-Dachablauf DN 70 Auslauf senkrecht

DN	d <sub>1</sub>
70	122/158*

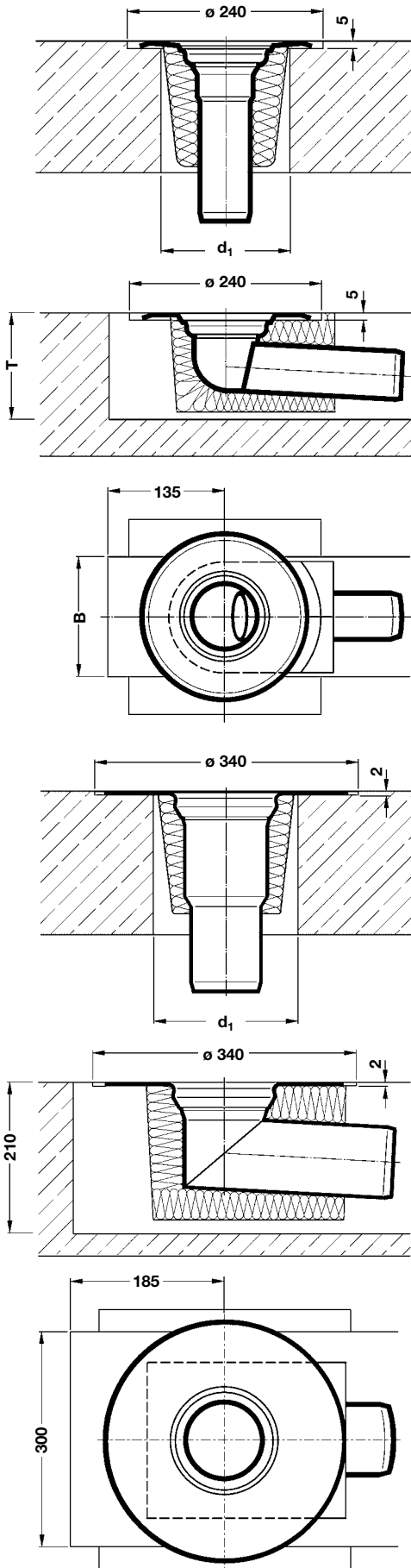
\* Kernbohrung für Ablauftopf mit Wärmedämmung

#### LORO-Dachablauf DN 70 Auslauf seitlich

DN	Aussparungstiefe T		Aussparungsbreite B	
	a	b	a	b
70	130	140	130	160

a = ohne Wärmedämmung

b = mit Wärmedämmung



#### LORO-Dachablauf DN 100 und DN125 Auslauf senkrecht

DN	d <sub>1</sub>
100	160/200*
125	190/230*

\* Kernbohrung für Ablauftopf mit Wärmedämmung

#### LORO-Dachablauf DN 100 Auslauf seitlich

Zum Verfüllen eine untere Schalungsplatte anfertigen und befestigen. Ablauf kurz anheben und verfüllen. Ablauf wieder in seine Position bringen.

## LORO-DRAINLET®

# Dachabläufe, aus Edelstahl mit Freispiegelströmung, Serie 84 DN 50 - DN 125

- als Dachablauf
- als **Notablauf**

mit Klemmflansch, für Bitumen- und Kunststoffabdichtungsbahnen

LORO-DRAINLET® Flachdachabläufe entsprechen der DIN EN 1253.

Es handelt sich um strömungstechnisch optimierte Dachabläufe mit höherer Ablaufleistung, verbesserten Strömungseigenschaften, geringeren Einbaumaßen und besserem Schallverhalten.

Mit einer Leistung von bis zu 10 l/s gehören sie zu den Abläufen mit höchstem Ablaufvermögen.

Zusammen mit LORO-DRAINLET® Notabläufen, deren Einsatz nach DIN 1986-100 bei Entwässerungsanlagen mit Freispiegelströmung vorgeschrieben ist, bilden die Abläufe in Verbindung mit einem vielseitigen Rohr- und Formstückprogramm ein Komplett-Dachentwässerungssystem, das höchsten Ansprüchen gerecht wird.

### Vorteile:

- Hohe Abflussleistung
- einfache Montage
- erhöhter Korrosionsschutz
- UV-beständig
- kleine Aussparungen
- leichtes Gewicht
- Entwässerungsmöglichkeit während der Bauphase
- LORO-DRAINLET® Notabläufe werden in der gleichen Ebene wie die Hauptablaufsysteme eingebaut



**LORO-DRAINLET®**  
Flachdachabläufe,  
DN 50 - DN 125

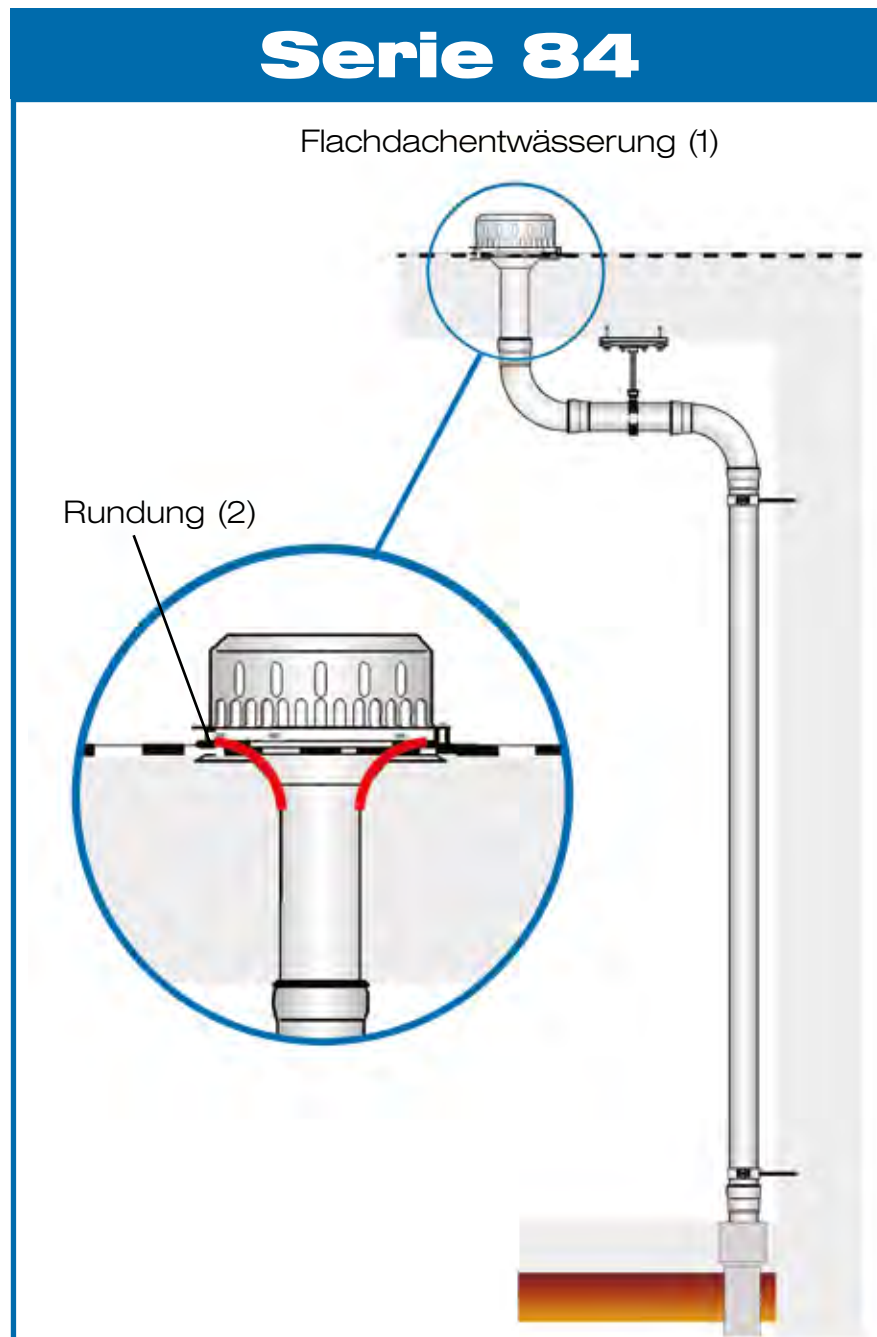


**LORO-DRAINLET®**  
Flachdachabläufe, als **Notablauf**,  
DN 50 - DN 100



## Serie 84

DRAINLET® Dachabläufe  
mit Freispiegelströmung



Serie 84

Die LORO-X Dachentwässerungssysteme der Serie 84 sind Flachdachentwässerungen (1) mit Freispiegelströmung bei denen die Hauben der Abläufe Belüftungsöffnungen und keinen Ablauftopf im Dach aufweisen und die Ablauföffnung annähernd wohlgerundet ist (2).



# LORO-DRAINLET® Flachdachabläufe mit Klemmflansch, aus Edelstahl, Serie 84 (DL), DN 50, DN 70, DN 100 und DN 125, für Freispiegelströmung

- als Dachablauf
- als **Notablauf**

für Bitumen- und Kunststoffabdichtungsbahnen

## Produkttechnische Daten

### Material:

#### Ablaufkopf:

Edelstahl 1.4301

#### Drainlet-Siebkorb:

Edelstahl 1.4301

#### Losflansch:

G Al Si 10 Mg

#### Dichtelemente:

SB (SBR) Styrol-Butadien-Mischpolymerisat, Handelsname z. B. BUNA, DN 70 - DN 125, silikonfrei.

#### Kompressionsdichtung:

Perbunan P 599 (können bei Bitumenabdichtungsbahnen entfallen).

#### Wärmedämmung:

STYROPOR SE WLG 0,35, FCKW-frei, Dicke: mindestens 20 mm auf vom Wasser direkt beaufschlagter Wandung.  
Wärmeleitzahl: 0,035 W/m x K.  
Wasserdampfdiffusionswiderstand:  $\mu = 40/100$ .  
Wasseraufnahme: 0,5 - 1,5 Vol. %.  
Baustoffklasse B2  
Wärmedämmung Brandschutzklasse R 90 auf Anfrage.

#### Wärmedämmung mit Heizung:

Polyurethan-Hartschaum (PUR), FCKW-frei, Schaumstruktur: 90% geschlossene Zellen, Dicke: mindestens 20 mm auf vom Wasser direkt beaufschlagter Wandung.  
Wärmeleitzahl: 0,030 W/m x K.  
Wasserdampfdiffusionswiderstand:  $\mu = 60 - 80$ .  
Wasseraufnahme: 2 Vol. %.  
Baustoffklasse B2.  
Wärmedämmung nicht brennbar Brandschutzklasse R 90 auf Anfrage.

#### Heizung:

Selbstregulierende Parallel-Heizleitung  
 $T_{max}$ : +80 °C.  
Nennspannung: 230 V / 50 Hz.  
Nennaufnahme: ca. 18 W bei 0 °C Umgebungstemperatur  
Absicherung: träge Sicherungen (C-Charakteristik) mit max. 80% Auslastung

#### Feuerbeständigkeit:

LORO-DRAINLET® Flachdachabläufe sind nach DIN 4102 der Baustoffklasse A1 nichtbrennbar zuzuordnen.

#### Fremdüberwachung:

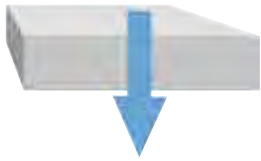
LORO-DRAINLET® Flachdachabläufe entsprechen DIN EN 1253. Die Fremdüberwachung erfolgt durch das Materialprüfungsamt Würzburg der LGA QualITest GmbH.






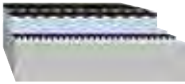






**LORO-DRAINLET®**  
Flachdachabläufe,  
DN 50 - DN 125



**LORO-DRAINLET®**  
Flachdachabläufe, als **Notablauf**,  
DN 50 - DN 100



### Serie 84 (DL) mit Klemmflansch

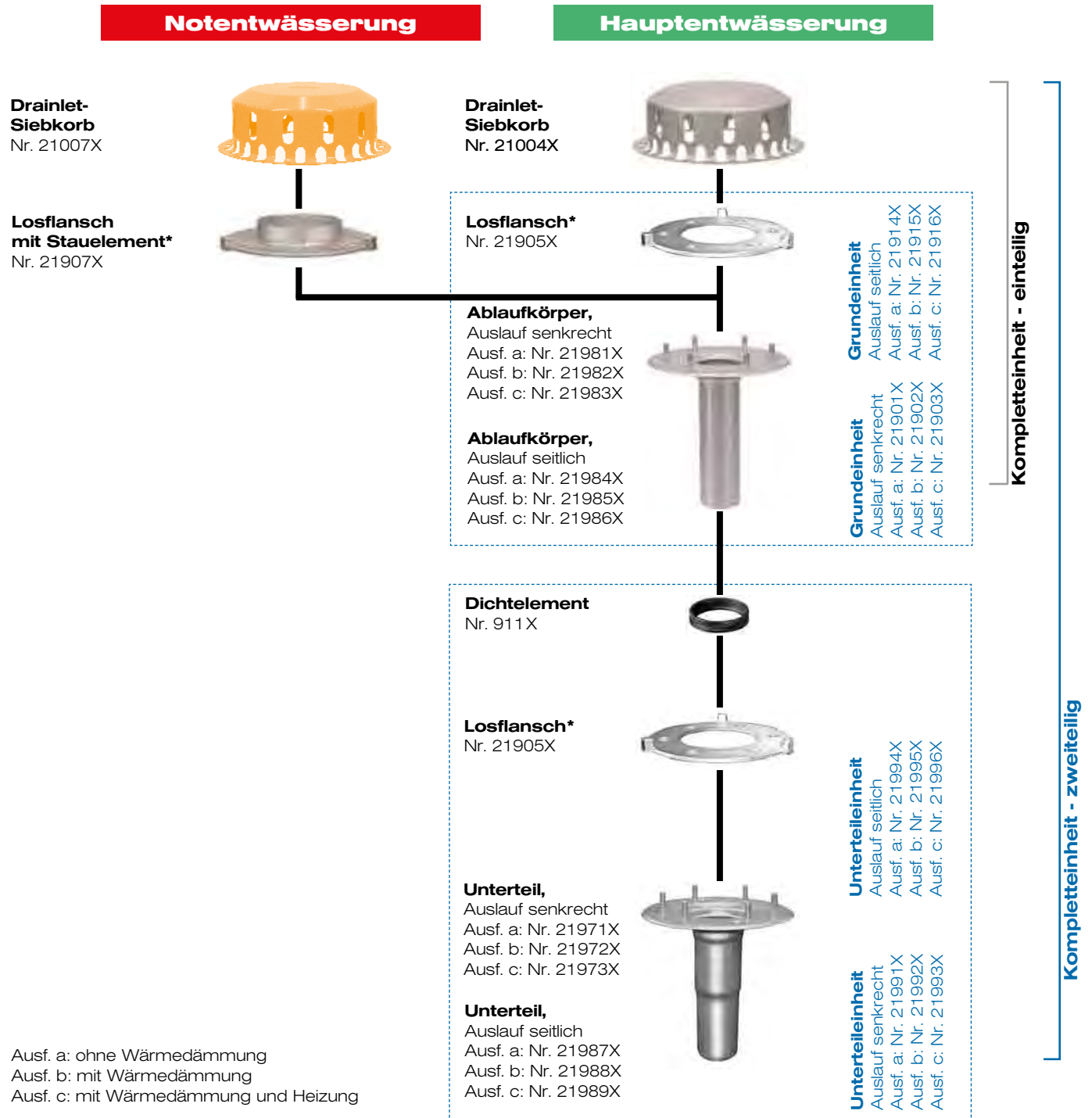
Typ	Hauptentwässerung										
	Freispiegelströmung										
	Silent Power										
 Ungedämmtes Dach	<b>einteilig</b> <b>Auslauf senkrecht</b> Ausf. a 21511X Ausf. b 21512X Ausf. c 21513X						<b>Auslauf seitlich</b> Ausf. a 21514X Ausf. b 21515X Ausf. c 21516X				
	 Gedämmtes Dach	<b>zweiteilig</b> <b>Auslauf senkrecht</b> Ausf. a 21521X Ausf. b 21522X Ausf. c 21523X						<b>Auslauf seitlich</b> Ausf. a 21524X Ausf. b 21525X Ausf. c: 21526X			
<b>DN</b>		<b>50</b>		<b>70</b>		<b>100</b>		<b>125</b>			
Wasserhöhe (mm)	<b>35</b>		<b>35</b>		<b>35</b>		<b>45</b>				
Wehrhöhe (mm)	<b>0</b>		<b>0</b>		<b>0</b>		<b>0</b>				
											
<b>LX-Nr.</b>	<b>LX1384</b>	<b>LX846</b>	<b>LX1094</b>	<b>LX888</b>	<b>LX873</b>	<b>LX1093</b>	<b>LX855</b>	<b>LX874</b>	<b>LX890</b>		
<b>Abfluss Q (l/s)</b>	5,4 l/s*	6,3 l/s*	3,2 l/s**	5,6 l/s*	6,5 l/s*	5,0 l/s**	6,1 l/s*	9,8 l/s*	9,2 l/s*		

Ausf. a = ohne Wärmedämmung  
 Ausf. b = mit Wärmedämmung  
 Ausf. c = mit Wärmedämmung und Heizung

\* Abflussleistung gemäß Prüfanordnung nach DIN EN 1253, Fallrohrlänge 4,2 m  
 \*\* LORO Eigenmessung bei vollständig belüfteter Falleitung, entspricht Speicherleistung

#### Aufbauschema/Systembauteile

### LORO-DRAINLET® Flachdachabläufe/**Flachdach-Notabläufe** mit Klemmflansch, für Flachdachentwässerung mit Freispiegelströmung, **Serie 84**, aus Edelstahl, DN 50, DN 70, DN 100 und DN 125



Ausf. a: ohne Wärmedämmung  
 Ausf. b: mit Wärmedämmung  
 Ausf. c: mit Wärmedämmung und Heizung

\* Einschließlich Kompressionsdichtung aus Perbunan, kann bei Verwendung von Bitumen-Dachdichtungsbahnen entfallen.

### Einsatzbeispiele

#### LORO-DRAINLET® Flachdachablauf, in Beton-/Trapezblechdach, gedämmt

- 1 Abdichtungsbahn
- 2 Kompressionsdichtung\*
- 3 Wärmedämmung
- 4 LORO-DRAINLET®-Siebkorb
- 5 LORO-DRAINLET®-Ablaufkörper mit Losflansch
- 6 LORO-DRAINLET®-Unterteil mit Losflansch und Wärmedämmung
- 7 Dampfsperre
- 8 Betonplatte oder Trapezblechdach
- 9 LORO-X Stahlabflussrohr

\* kann bei Verwendung von Bitumen-Dachdichtungsbahnen entfallen.

#### LORO-DRAINLET® Flachdachablauf, in Beton-/Trapezblechdach, gedämmt

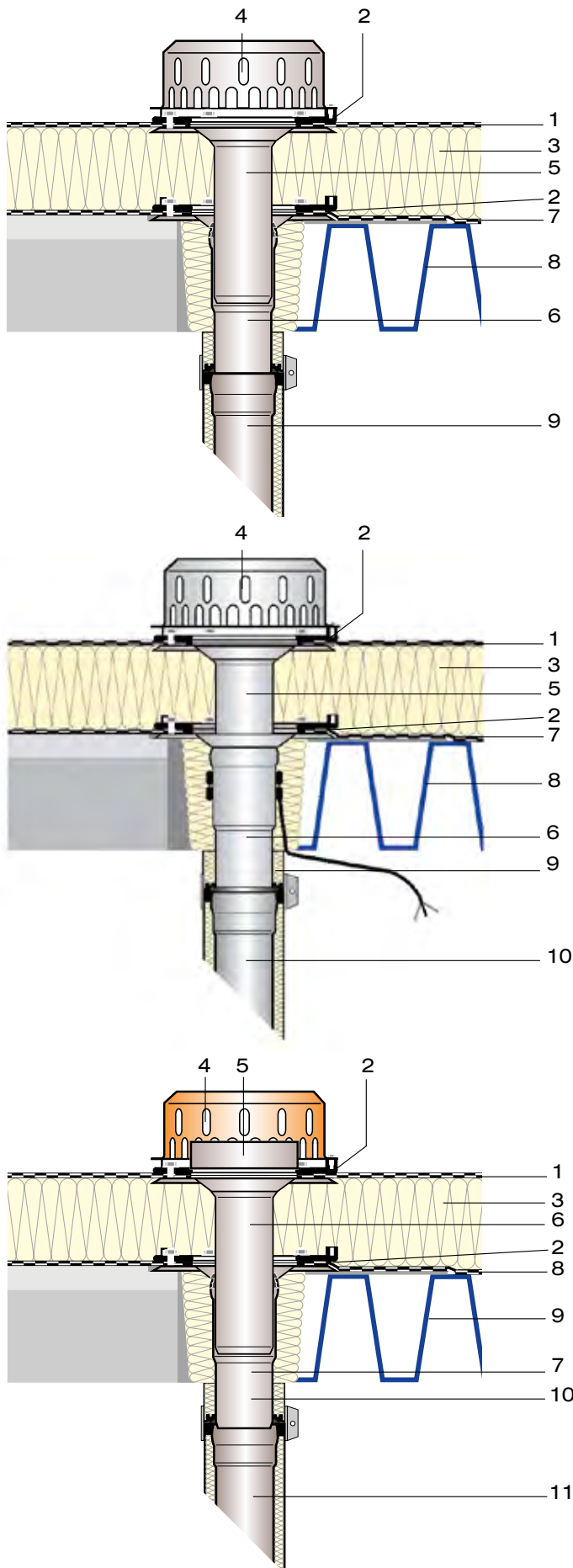
- 1 Abdichtungsbahn
- 2 Kompressionsdichtung\*
- 3 Wärmedämmung
- 4 LORO-DRAINLET®-Siebkorb
- 5 LORO-DRAINLET®-Ablaufkörper mit Losflansch
- 6 LORO-DRAINLET®-Unterteil mit Losflansch, Wärmedämmung und Heizung
- 7 Dampfsperre
- 8 Betonplatte oder Trapezblechdach
- 9 Verbundrohr-Isolierstück
- 10 LORO-Verbundrohr

\* kann bei Verwendung von Bitumen-Dachdichtungsbahnen entfallen.

#### LORO-DRAINLET® Flachdachablauf, in Beton-/Trapezblechdach, gedämmt

- 1 Abdichtungsbahn
- 2 Kompressionsdichtung\*
- 3 Wärmedämmung
- 4 LORO-DRAINLET®-Notablauf-Siebkorb
- 5 LORO-DRAINLET®-Losflansch mit Staelement
- 6 LORO-DRAINLET®-Ablaufkörper
- 7 LORO-DRAINLET®-Unterteil mit Losflansch und Wärmedämmung
- 8 Dampfsperre
- 9 Betonplatte oder Trapezblechdach
- 10 Verbundrohr-Isolierstück
- 11 LORO-Verbundrohr

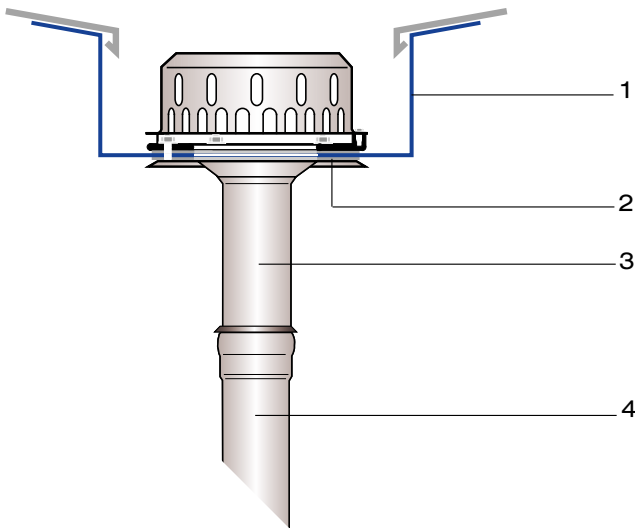
\* kann bei Verwendung von Bitumen-Dachdichtungsbahnen entfallen.



### Einsatzbeispiele

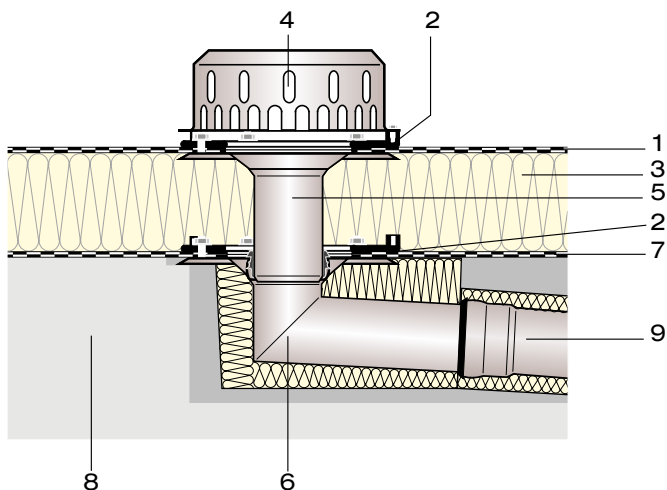
#### LORO-DRAINLET® Flachdachablauf, in ungedämmter Kastenrinne

- 1 Kastenrinne
- 2 Kompressionsdichtung
- 3 LORO-DRAINLET®-Ablaufkörper
- 4 LORO-X Stahlabflussrohr



#### LORO-DRAINLET® Flachdachablauf, in Betondach, gedämmt

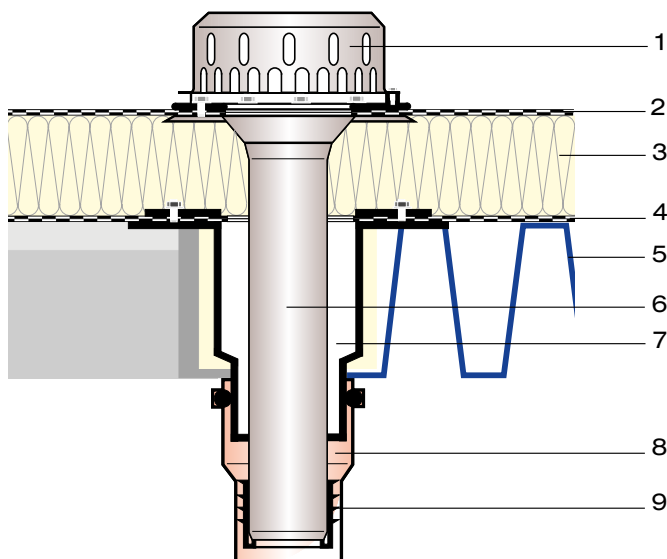
- 1 Abdichtungsbahn
- 2 Kompressionsdichtung\*
- 3 Wärmedämmung
- 4 LORO-DRAINLET®-Siebkorb
- 5 LORO-DRAINLET®-Ablaufkörper mit Losflansch
- 6 LORO-DRAINLET®-Unterteil mit Losflansch und Wärmedämmung
- 7 Dampfsperre
- 8 Betonplatte
- 9 LORO-Verbundrohr



\* kann bei Verwendung von Bitumen-Dachdichtungsbahnen entfallen.

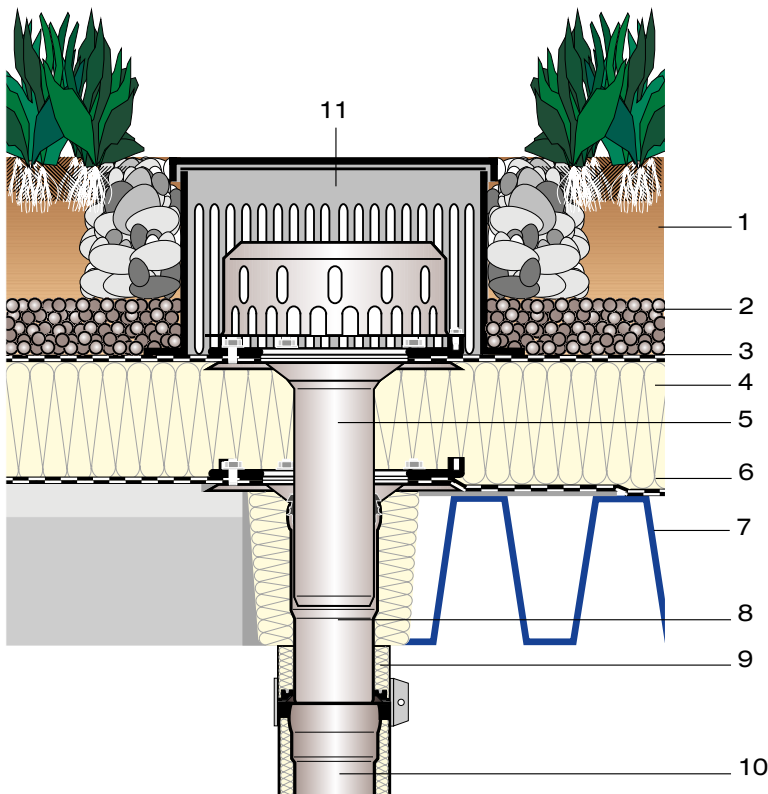
#### LORO-DRAINLET® Sanierungsablauf, zum Durchstecken durch vorhandene Dachabläufe

- 1 LORO-DRAINLET®-Siebkorb
- 2 Abdichtungsbahn
- 3 Wärmedämmung
- 4 Dampfsperre
- 5 Betonplatte oder Trapezblechdach
- 6 LORO-DRAINLET®-Sanierungsablauf
- 7 Ablauf-Unterteil (vorhanden)
- 8 Ablaufrohr, DN 100
- 9 Lippen-Dichtelement



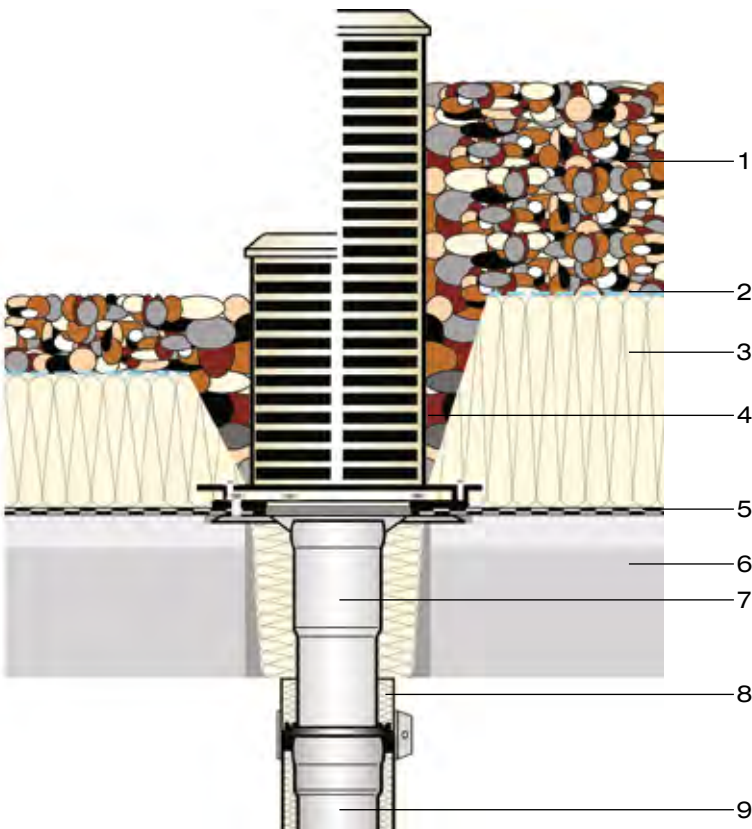


### Einsatzbeispiele



#### LORO-DRAINLET® Flachdachablauf, in Betondach, gedämmt, mit extensiver Dachbegrünung

- 1 Vegetationsschicht
- 2 Dränschicht
- 3 Wurzelfeste Dachabdichtungsbahn
- 4 Wärmedämmung
- 5 LORO-DRAINLET®-Ablaufkörper mit Losflansch
- 6 Dampfsperre
- 7 Betonplatte
- 8 LORO-DRAINLET®-Unterteil mit Losflansch und Wärmedämmung
- 9 Verbund-Isolierstück
- 10 LORO-Verbundrohr
- 11 LORO-Kontrollschacht

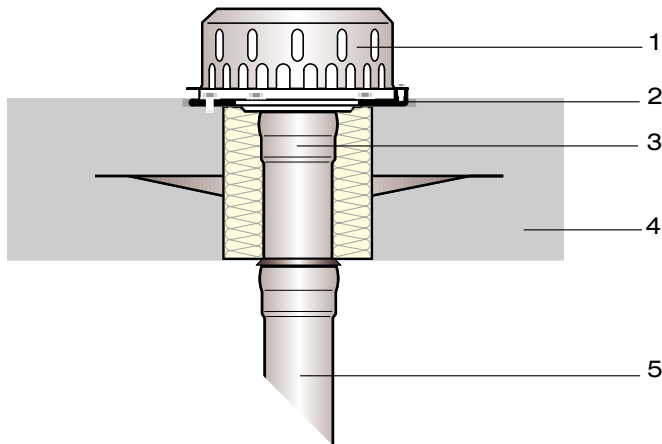


#### LORO-DRAINLET® Flachdachablauf für Umkehrdach, in Betonplatte, gedämmt

- 1 Kiesschüttung
- 2 Trennschicht
- 3 Wärmedämmung
- 4 LORO-DRAINLET®-Siebeinheit für Umkehrdach
- 5 Abdichtungsbahn
- 6 Betonplatte
- 7 LORO-DRAINLET®-Unterteil mit Losflansch
- 8 Verbundrohr-Isolierstück
- 9 LORO-Verbundrohr

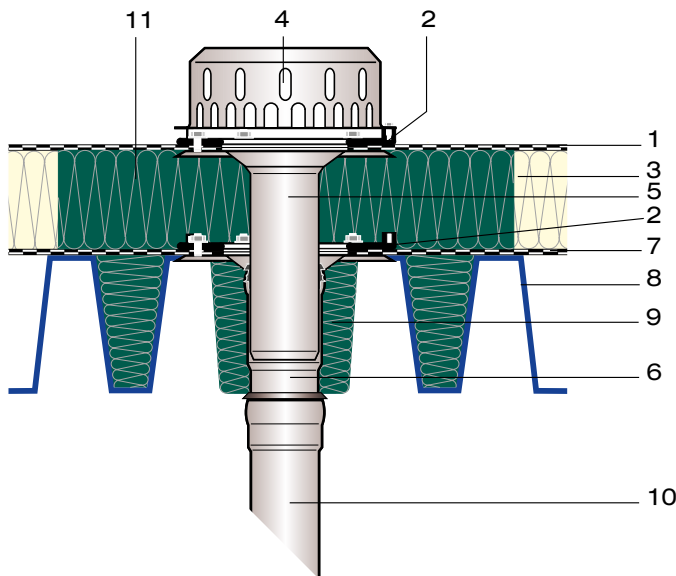
### Einsatzbeispiele

#### LORO-Flachdachablauf, in Betondach aus wasserundurchlässigem Beton, als Sonderanfertigung



- 1 LORO-DRAINLET®-Siebkorb
- 2 Losflansch
- 3 LORO-Ablaufkörper mit Sperrflansch
- 4 Betonplatte
- 5 LORO-X Stahlabflussrohr

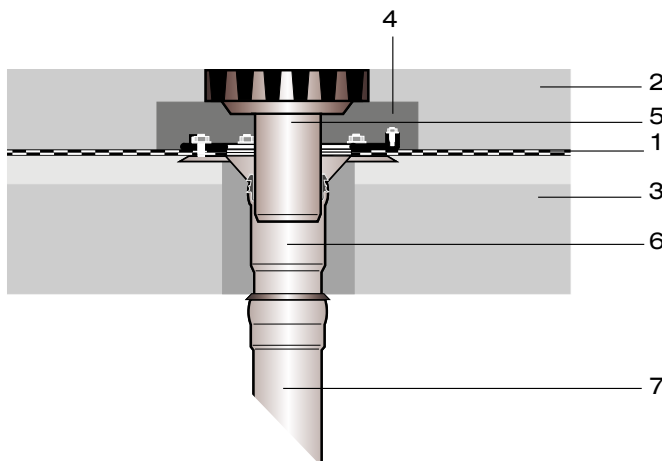
#### LORO-DRAINLET® Flachdachablauf, im Trapezblechdach, gedämmt (Brandschutzlösung)



- 1 Abdichtungsbahn
- 2 Kompressionsdichtung\*
- 3 Wärmedämmung
- 4 LORO-DRAINLET®-Siebkorb
- 5 LORO-DRAINLET®-Ablaufkörper mit Losflansch
- 6 LORO-DRAINLET®-Unterteil mit Losflansch und Wärmedämmung
- 7 Dampfsperre
- 8 Trapezblechdach
- 9 CONLIT-Wärmedämmung, nicht brennbar
- 10 LORO-X Stahlabflussrohr
- 11 WD-Abschottung

\* kann bei Verwendung von Bitumen-Dachdichtungsbahnen entfallen.

#### LORO-DRAINLET® Regenwasserablauf mit begehbarem Sieb



- 1 Abdichtungsbahn
- 2 Fertigestrich
- 3 Betonplatte
- 4 Unterfütterung bauseits
- 5 LORO-Siebereinheit begehbar
- 6 LORO-DRAINLET®-Unterteileinheit
- 7 LORO-X Stahlabflussrohr

## Maße und Gewichte

### Hauptentwässerung

#### LORO-DRAINLET® Serie 84 (DL)

#### Flachdachabläufe, für Freispiegelströmung

nach DIN EN 1253, mit Klemmflansch für Bitumen und Kunststoffabdichtungsbahnen, aus Edelstahl, DN 50 - DN 125

#### Abflussleistung nach Datenblatt:

<b>LX1384</b>	<b>DN 50 = 5,4 l/s*</b>
<b>LX 846</b>	<b>DN 70 = 6,3 l/s*</b>
<b>LX 873</b>	<b>DN 100 = 6,5 l/s*</b>
<b>LX 874</b>	<b>DN 125 = 9,8 l/s*</b>

#### Kompletteinheiten

##### Auslauf senkrecht einteilig

bestehend aus:

Ablaufkörper, Kompressionsdichtung\*\*, Losflansch, Drainlet-Siebkorb

##### Ausführung a (Ablaufkörper ohne Wärmedämmung)

DN 50: Art.-Nr. 21511.050X	Gewicht: 2,3 kg
DN 70: Art.-Nr. 21511.070X	Gewicht: 2,6 kg
DN 100: Art.-Nr. 21511.100X	Gewicht: 3,8 kg
DN 125: Art.-Nr. 21511.125X	Gewicht: 4,9 kg

##### Ausführung b (Ablaufkörper mit Wärmedämmung)

DN 50: Art.-Nr. 21512.050X	Gewicht: 2,4 kg
DN 70: Art.-Nr. 21512.070X	Gewicht: 2,6 kg
DN 100: Art.-Nr. 21512.100X	Gewicht: 3,9 kg
DN 125: Art.-Nr. 21512.125X	Gewicht: 5,3 kg

##### Ausführung c (Ablaufkörper mit Wärmedämmung und Heizung)

DN 50: Art.-Nr. 21513.050X	Gewicht: 2,6 kg
DN 70: Art.-Nr. 21513.070X	Gewicht: 2,7 kg
DN 100: Art.-Nr. 21513.100X	Gewicht: 4,0 kg
DN 125: Art.-Nr. 21513.125X	Gewicht: 5,3 kg

#### Kompletteinheiten

##### Auslauf senkrecht, zweiteilig

bestehend aus:

Ablaufkörper, Kompressionsdichtung\*\*, Losflansch, Drainlet-Siebkorb, Unterteil, Kompressionsdichtung\*\*, Losflansch, Dichtelement

##### Ausführung a (Unterteil ohne Wärmedämmung)

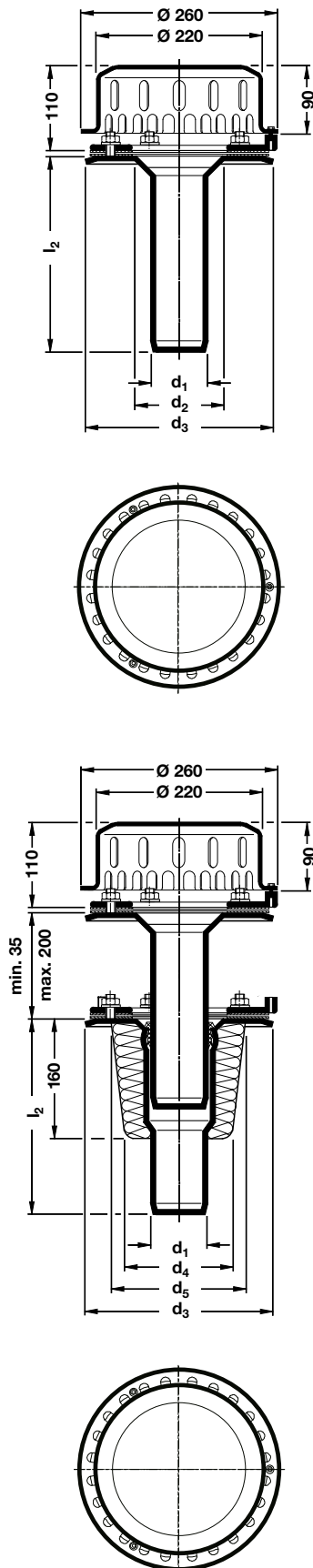
DN 50: Art.-Nr. 21521.050X	Gewicht: 3,5 kg
DN 70: Art.-Nr. 21521.070X	Gewicht: 4,4 kg
DN 100: Art.-Nr. 21521.100X	Gewicht: 6,3 kg
DN 125: Art.-Nr. 21521.125X	Gewicht: 9,2 kg

##### Ausführung b (Unterteil mit Wärmedämmung)

DN 50: Art.-Nr. 21522.050X	Gewicht: 3,6 kg
DN 70: Art.-Nr. 21522.070X	Gewicht: 4,5 kg
DN 100: Art.-Nr. 21522.100X	Gewicht: 6,4 kg
DN 125: Art.-Nr. 21522.125X	Gewicht: 9,8 kg

##### Ausführung c (Unterteil mit Wärmedämmung und Heizung)

DN 50: Art.-Nr. 21523.050X	Gewicht: 3,8 kg
DN 70: Art.-Nr. 21523.070X	Gewicht: 4,6 kg
DN 100: Art.-Nr. 21523.100X	Gewicht: 6,5 kg
DN 125: Art.-Nr. 21523.125X	Gewicht: 9,8 kg



\* Gemäß Prüfverordnung nach DIN EN 1253

\*\* kann bei Bitumenabdichtungsbahnen entfallen.

## Maße und Gewichte

### Hauptentwässerung

#### LORO-DRAINLET® Serie 84 (DL)

#### Flachdachabläufe, für Freispiegelströmung

nach DIN EN 1253, mit Klemmflansch, für Bitumen und Kunststoffadichtungsbahnen, aus Edelstahl, DN 50 - DN 125,

#### Abflussleistung nach Datenblatt:

LX 888	DN 70 = 5,6 l/s*
LX 855	DN 100 = 6,1 l/s*
LX 890	DN 125 = 9,2 l/s*

#### Kompletteinheiten

#### Auslauf seitlich 3°, einteilig

bestehend aus:

Ablaufkörper, Kompressionsdichtung\*\*, Losflansch, Drainlet-Siebkorb

#### Ausführung a (Ablaufkörper Wärmedämmung)

DN 70: Art-Nr. 21514.070X	Gewicht: 2,7 kg
DN 100: Art-Nr. 21514.100X	Gewicht: 4,1 kg
DN 125: Art-Nr. 21514.125X	Gewicht: 5,2 kg

#### Ausführung b (Ablaufkörper mit Wärmedämmung)

DN 70: Art-Nr. 21515.070X	Gewicht: 2,8 kg
DN 100: Art-Nr. 21515.100X	Gewicht: 4,3 kg
DN 125: Art-Nr. 21515.125X	Gewicht: 5,4 kg

#### Ausführung c (Ablaufkörper mit Wärmedämmung und Heizung)

DN 70: Art-Nr. 21516.070X	Gewicht: 3,2 kg
DN 100: Art-Nr. 21516.100X	Gewicht: 4,7 kg
DN 125: Art-Nr. 21516.125X	Gewicht: 5,9 kg

#### Kompletteinheiten

#### Auslauf seitlich 3°, zweiteilig

bestehend aus:

Ablaufkörper, Kompressionsdichtung\*\*, Losflansch, Drainlet-Siebkorb, Unterteil, Kompressionsdichtung\*\*, Losflansch, Dichtelement

#### Ausführung a (Unterteil Wärmedämmung)

DN 70: Art-Nr. 21524.070X	Gewicht: 4,1 kg
DN 100: Art-Nr. 21524.100X	Gewicht: 6,7 kg
DN 125: Art-Nr. 21524.125X	Gewicht: 9,4 kg

#### Ausführung b (Unterteil mit Wärmedämmung)

DN 70: Art-Nr. 21525.070X	Gewicht: 4,7 kg
DN 100: Art-Nr. 21525.100X	Gewicht: 7,3 kg
DN 125: Art-Nr. 21525.125X	Gewicht: 9,1 kg

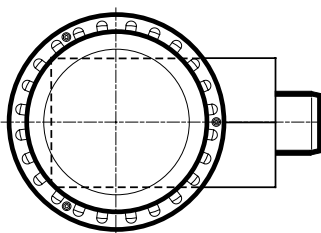
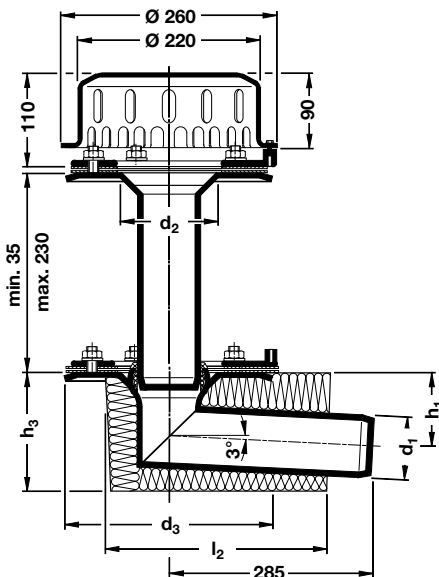
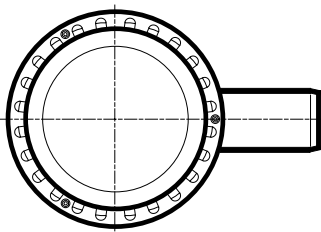
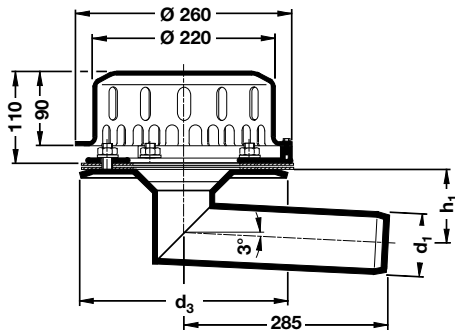
#### Ausführung c (Unterteil mit Wärmedämmung und Heizung)

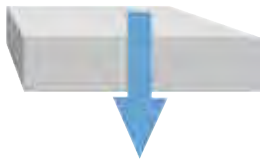
DN 70: Art-Nr. 21526.070X	Gewicht: 5,2 kg
DN 100: Art-Nr. 21526.100X	Gewicht: 8,1 kg
DN 125: Art-Nr. 21526.125X	Gewicht: 10,5 kg

DN	d <sub>1</sub>	d <sub>2</sub>	d <sub>3</sub>	h <sub>1</sub>	h <sub>3</sub>	l <sub>2</sub>
70	73	125	245	80	137	260
100	102	145	300	103	174	270
125	133	175	330	121	200	280










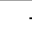


\* Gemäß Prüfanordnung nach DIN EN 1253

\*\* kann bei Bitumenabdichtungsbahnen entfallen.





## Serie 84 (DL) mit Klemmflansch

Typ	Notentwässerung							
	Freispiegelströmung							
	Silent Power							
 Ungedämmtes Dach	<b>Auslauf senkrecht</b> Ausf. a: 21711X Ausf. b: 21712X Ausf. c: 21713X		 einteilig		<b>Auslauf seitlich</b> Ausf. a: 21714X Ausf. b: 21715X Ausf. c: 21716X			
	 Gedämmtes Dach	<b>Auslauf senkrecht</b> Ausf. a: 21721X Ausf. b: 21722X Ausf. c: 21723X		 zweiteilig		<b>Auslauf seitlich</b> Ausf. a: 21734X Ausf. b: 21735X Ausf. c: 21736X		
<b>DN</b>		<b>50</b>		<b>70</b>		<b>100</b>		
Wasserhöhe (mm)	<b>75</b>		<b>75</b>		<b>75</b>			
Wehrhöhe (mm)	<b>35</b>		<b>35</b>		<b>35</b>			
								
<b>LX-Nr.</b>	<b>LX1385</b>	<b>LX848</b>	<b>LX1095</b>	<b>LX889</b>	<b>LX875</b>	<b>LX1091</b>	<b>LX854</b>	
<b>Abfluss Q (l/s)</b>	7,5 l/s *	9,0 l/s *	5,5 l/s *	10,0 l/s *	9,0 l/s *	5,9 l/s *	11,0 l/s *	

Ausf. a = ohne Wärmedämmung  
 Ausf. b = mit Wärmedämmung  
 Ausf. c = mit Wärmedämmung und Heizung

\* Abflussleistung gemäß Prüfanordnung nach DIN EN 1253, Fallrohrlänge 4,2 m  
 \*\* LORO Eigenmessung bei vollständig belüfteter Falleitung, entspricht Speicherleistung



## Maße und Gewichte

### Notentwässerung

#### LORO-DRAINLET® Serie 84 (DL)

#### Flachdachabläufe, als Notabläufe, für Freispielgeströmung

nach DIN EN 1253 mit Klemmflansch für Bitumen und Kunststoffabdichtungsbahnen, aus Edelstahl, DN 50 - DN 100,

#### Abflussleistung nach Datenblatt:

LX1385	DN 50 = 7,5 l/s*
LX 848	DN 70 = 9,0 l/s*
LX 875	DN 100 = 9,0 l/s*

#### Kompletteinheiten

##### Auslauf senkrecht, einteilig

bestehend aus:

Ablaufkörper, Kompressionsdichtung\*\*, Losflansch mit Stauelement, Drainlet-Siebkorb

##### Ausführung a (Ablaufkörper ohne Wärmedämmung)

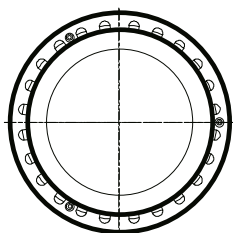
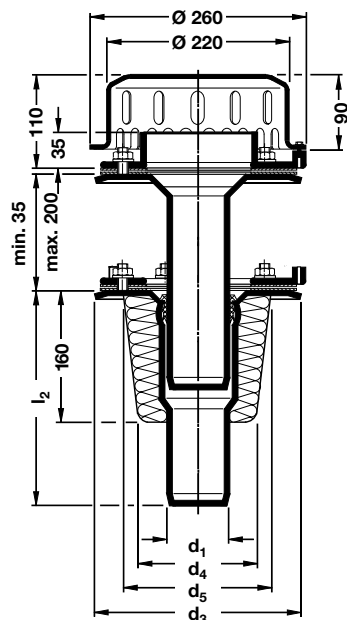
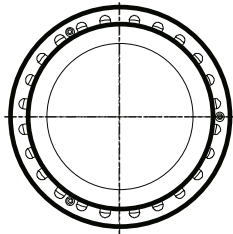
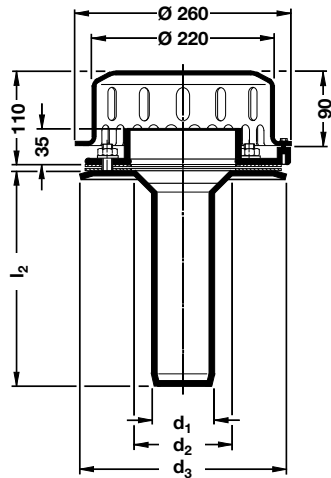
DN 50: Art-Nr. 21711.050X	Gewicht: 1,4 kg
DN 70: Art-Nr. 21711.070X	Gewicht: 2,7 kg
DN 100: Art-Nr. 21711.100X	Gewicht: 3,9 kg

##### Ausführung b (Ablaufkörper mit Wärmedämmung)

DN 50: Art-Nr. 21712.050X	Gewicht: 2,5 kg
DN 70: Art-Nr. 21712.070X	Gewicht: 2,6 kg
DN 100: Art-Nr. 21712.100X	Gewicht: 3,9 kg

##### Ausführung c (Ablaufkörper mit Wärmedämmung und Heizung)

DN 50: Art-Nr. 21713.050X	Gewicht: 2,7 kg
DN 70: Art-Nr. 21713.070X	Gewicht: 2,7 kg
DN 100: Art-Nr. 21713.100X	Gewicht: 4,1 kg



#### Kompletteinheiten

##### Auslauf senkrecht, zweiteilig

bestehend aus:

Ablaufkörper, Kompressionsdichtung\*\*, Losflansch mit Stauelement, Drainlet-Siebkorb, Unterteil, Kompressionsdichtung\*\*, Losflansch, Dichtelement

##### Ausführung a (Unterteil ohne Wärmedämmung)

DN 50: Art-Nr. 21721.050X	Gewicht: 4,1 kg
DN 70: Art-Nr. 21721.070X	Gewicht: 4,5 kg
DN 100: Art-Nr. 21721.100X	Gewicht: 7,1 kg

##### Ausführung b (Unterteil mit Wärmedämmung)

DN 50: Art-Nr. 21722.050X	Gewicht: 4,2 kg
DN 70: Art-Nr. 21722.070X	Gewicht: 4,5 kg
DN 100: Art-Nr. 21722.100X	Gewicht: 7,1 kg

##### Ausführung c (Unterteil mit Wärmedämmung und Heizung)

DN 50: Art-Nr. 21723.050X	Gewicht: 4,7 kg
DN 70: Art-Nr. 21723.070X	Gewicht: 4,7 kg
DN 100: Art-Nr. 21723.100X	Gewicht: 7,3 kg

DN	d <sub>1</sub>	d <sub>2</sub>	d <sub>3</sub>	d <sub>4</sub>	d <sub>5</sub>	l <sub>2</sub>
50	53	125	245	130	150	260
70	73	125	245	130	150	260
100	102	145	300	160	190	270

\* Gemäß Prüfanordnung nach DIN EN 1253

\*\* kann bei Bitumenabdichtungsbahnen entfallen.

**Maße und Gewichte**
**Notentwässerung**
**LORO-DRAINLET® Serie 84 (DL)**
**Flachdachabläufe, als Notabläufe,  
für Freispiegelströmung**

nach DIN EN 1253, mit Klemmflansch für Bitumen und Kunststoffabdichtungsbahnen, aus Edelstahl, DN 70 - DN 100

**Abflussleistung nach Datenblatt:**
**LX 889** DN 70 = 10,0 l/s\*  
**LX 854** DN 100 = 11,0 l/s\*

**Kompletteinheiten**
**Auslauf seitlich 3°, einteilig**

bestehend aus:

Ablaufkörper, Kompressionsdichtung\*\*, Losflansch mit Staulement, Drainlet-Siebkorb

**Ausführung a** (Ablaufkörper ohne Wärmedämmung)

 DN 70: Art.-Nr. 21714.070X Gewicht: 2,9 kg  
 DN 100: Art.-Nr. 21714.100X Gewicht: 4,4 kg

**Ausführung b** (Ablaufkörper mit Wärmedämmung)

 DN 70: Art.-Nr. 21715.070X Gewicht: 2,8 kg  
 DN 100: Art.-Nr. 21715.100X Gewicht: 4,4 kg

**Ausführung c** (Ablaufkörper mit Wärmedämmung und Heizung)

 DN 70: Art.-Nr. 21716.070X Gewicht: 3,3 kg  
 DN 100: Art.-Nr. 21716.100X Gewicht: 4,9 kg

**Kompletteinheiten**
**Auslauf seitlich 3°, zweiteilig**

bestehend aus:

Ablaufkörper, Kompressionsdichtung\*\*, Losflansch mit Staulement, Drainlet-Siebkorb, Unterteil, Kompressionsdichtung\*\*, Losflansch, Dichtelement

**Ausführung a** (Unterteil ohne Wärmedämmung)

 DN 70: Art.-Nr. 21734.070X Gewicht: 4,8 kg  
 DN 100: Art.-Nr. 21734.100X Gewicht: 7,9 kg

**Ausführung b** (Unterteil mit Wärmedämmung)

 DN 70: Art.-Nr. 21735.070X Gewicht: 5,2 kg  
 DN 100: Art.-Nr. 21735.100X Gewicht: 7,5 kg

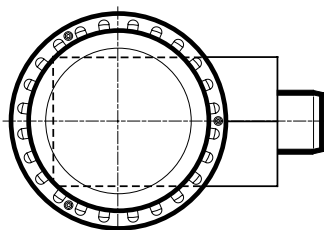
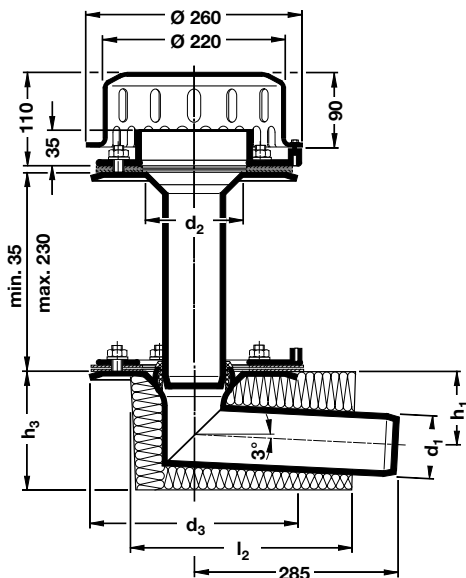
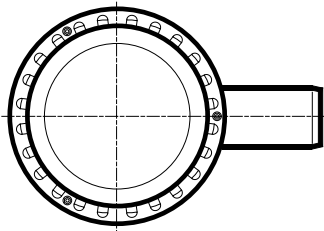
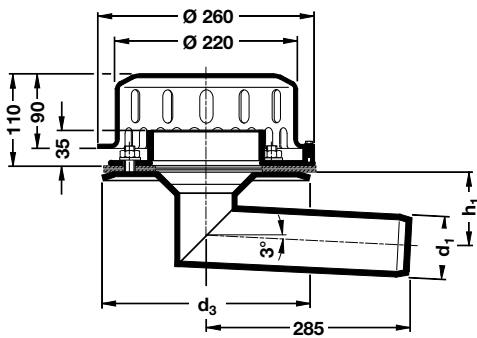
**Ausführung c** (Unterteil mit Wärmedämmung und Heizung)

 DN 70: Art.-Nr. 21736.070X Gewicht: 5,3 kg  
 DN 100: Art.-Nr. 21736.100X Gewicht: 8,2 kg

DN	d <sub>1</sub>	d <sub>2</sub>	d <sub>3</sub>	h <sub>1</sub>	h <sub>3</sub>	l <sub>2</sub>
70	73	125	245	80	137	260
100	102	145	300	103	174	270

\* Gemäß Prüfanordnung nach DIN EN 1253

\*\* kann bei Bitumenabdichtungsbahnen entfallen.





## LORO-X Retentionsdachentwässerung

### Der Retentionsplaner

LORO-VARIOFIT Retentions- und Notentwässerungseinheiten für objektbezogenen Einsatz in Verbindung mit Standard LORO-X Flachdach- und Attikaabläufen bei Einleitbeschränkung der Grundleitung.

#### Hauptentwässerung

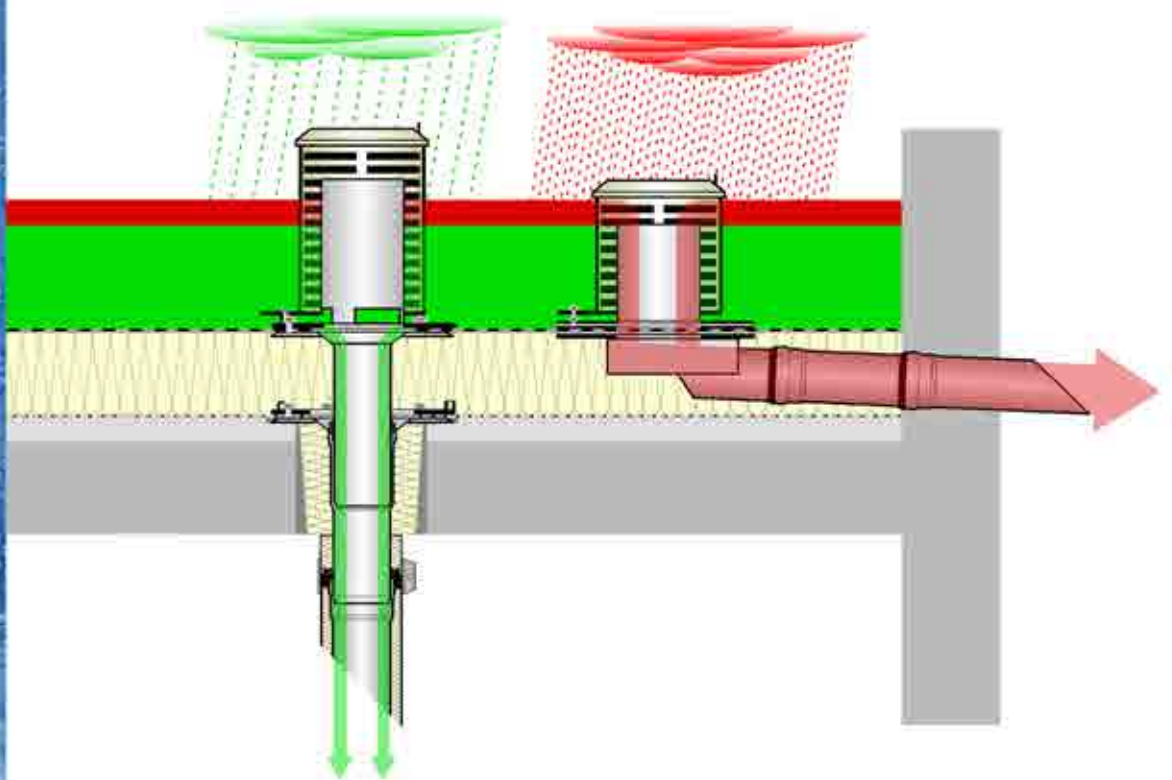
##### LORO-X VARIOFIT Retentionseinheiten

- große Wasserhöhe auf dem Dach
- geringer Abfluss vom Dach

#### Notentwässerung

##### LORO-X VARIOFIT Notentwässerungs- einheiten

- geringer Wasseranstieg auf dem Dach
- starker Abfluss vom Dach



**Starke Retention erfordert  
starke Notentwässerung:**

## Maße und Gewichte

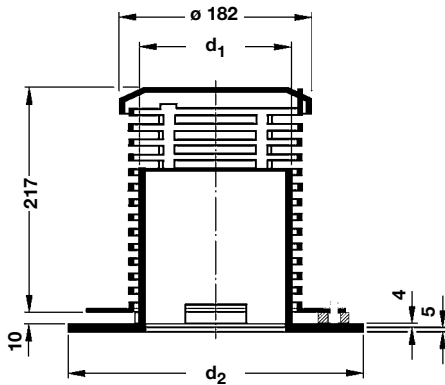
### LORO-X VARIOFIT

#### Retentionsdachentwässerung

#### Hauptentwässerung mit Retention

#### Achtung:

objektbezogene Ausführung - für die Ermittlung der erforderlichen Retentionsöffnungen bitte Kontakt mit dem LOROWERK aufnehmen.



#### LORO-X VARIOFIT Retentionseinheit für LORO-X Flachdach-Ablaufkörper:

Serie 84 DRAINLET®, DN 50 und DN 70  
Art.-Nr. 14510.070X

Serie 84 DRAINLET®, DN 100  
Art.-Nr. 14510.100X

Serie 84 DRAINLET® DN 125  
Art.-Nr. 14510.125X

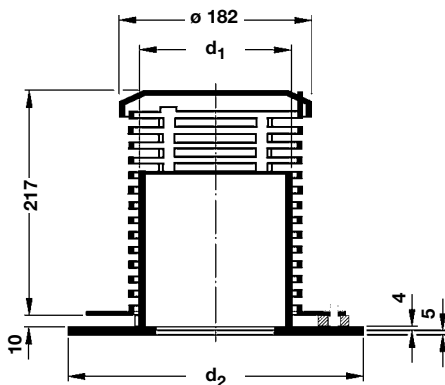
DN	d <sub>1</sub>	d <sub>2</sub>
50	133	260
70	133	260
100	159	290
125	159	320

### LORO-X VARIOFIT

#### Notentwässerung

#### Achtung:

objektbezogenen Ausführung - gewünschte Wehrhöhen bei Bestellung angeben.



#### LORO-X VARIOFIT Notentwässerungseinheit für LORO-X Flachdach-Ablaufkörper:

Serie 84 DRAINLET®, DN 50 und DN 70  
Art.-Nr. 14710.070X

Serie 84 DRAINLET®, DN 100  
Art.-Nr. 14710.100X

Serie 84 DRAINLET®, DN 125  
Art.-Nr. 14710.125X

DN	d <sub>1</sub>	d <sub>2</sub>
50	133	260
70	133	260
100	159	290
125	159	320

## LORO-X Retentionsdrehchieber



**LORO-X Retention drehbar**, mit auf Messung basierendem Berechnungsprogramm  
Bei der Retentionsdachentwässerung ist es zunehmend erforderlich, den Retentionsabfluss durch die Retentionsöffnungen am Retentionsrohr einstellen zu können. Zu diesem Zweck wurde der neue Retentionsdrehchieberablauf entwickelt.

Wesentlich ist, dass der Zusammenhang von Retentionsabfluss und Retentionswasserhöhe sicher einstellbar mit einem Drehchieber verwirklicht wird.

Die fünf rechteckigen Abflussöffnungen gleicher Größe, nebeneinander angeordnet, ermöglichen, dass jede Öffnung unabhängig von der anderen Öffnung denselben Zusammenhang von Retentionsabfluss und Retentionswasserhöhe ermöglicht. Somit ist sichergestellt, dass mit jeder weiteren Öffnung genau das vielfache des Abflusses erfolgt und eine unerwünschte Wechselwirkung zwischen den Abflüssen und Wasserhöhen sicher ausgeschlossen ist.



Bild 1

Ein Beispiel wird in den nebenstehenden 4 Bildern erläutert.

Bild 3 Die Retentionswasserhöhe in der Tabelle in Abhängigkeit von der Anzahl der geöffneten Retentionsöffnungen Tabelle oben und des Retentionsabflusses Tabelle links

### Anzahl der geöffneten Retentionsabflussöffnungen

	□ 1	□□ 2	□□□ 3	□□□□ 4	□□□□□ 5
0	10	10	10	10	10
0,1	18	12	11	10	10
0,2	41	18	13	12	11
0,3	79	27	18	14	13
0,4	132	41	24	18	15
0,5	201	58	31	22	18
0,6	285	79	41	27	21
0,7	385	104	52	33	25
0,8	499	132	64	41	30
0,9	629	165	79	49	35
1	775	201	95	58	41
1,1	935	241	113	68	47
1,2	1111	285	132	79	54
1,3	1302	333	154	91	62
1,4	1508	385	176	104	70
1,5	1730	440	201	118	79
1,6	1967	499	227	132	88

Beispiel für die Benutzung der Drehchieber-Retentionswertetabelle:  
gegeben: erforderlicher Retentionsabfluss 0,5 l/s, gewünschte Retentionswasserhöhe: 31 mm,  
Anzahl der erforderlichen geöffneten Retentionsabflussöffnungen: 3.



#### LORO-X VARIOFIT Retentionsdachentwässerung

#### LORO-X VARIOFIT Notentwässerung

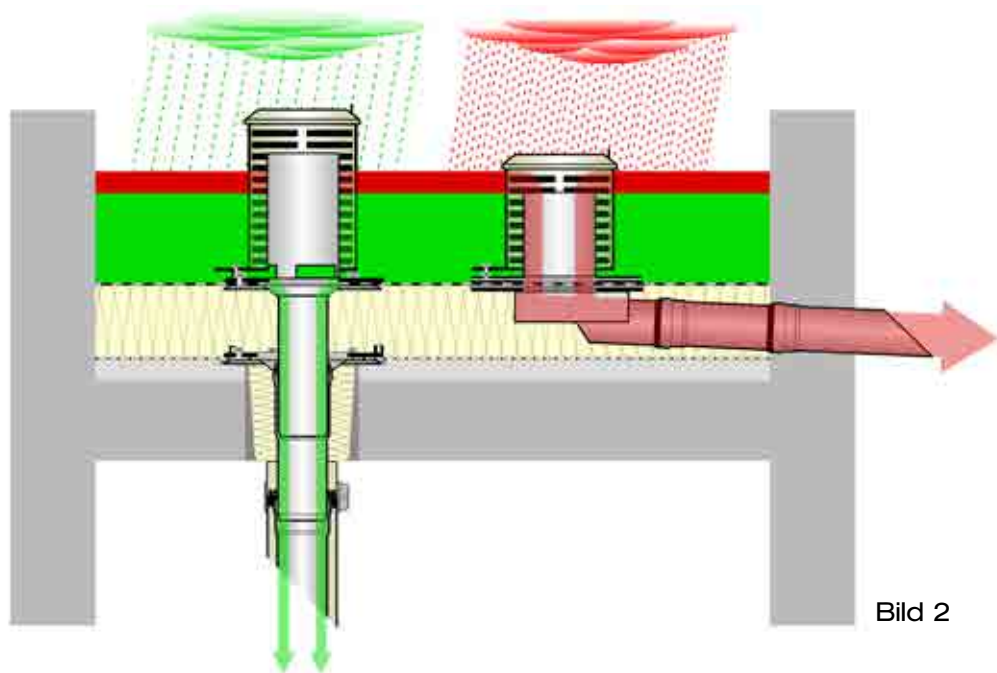
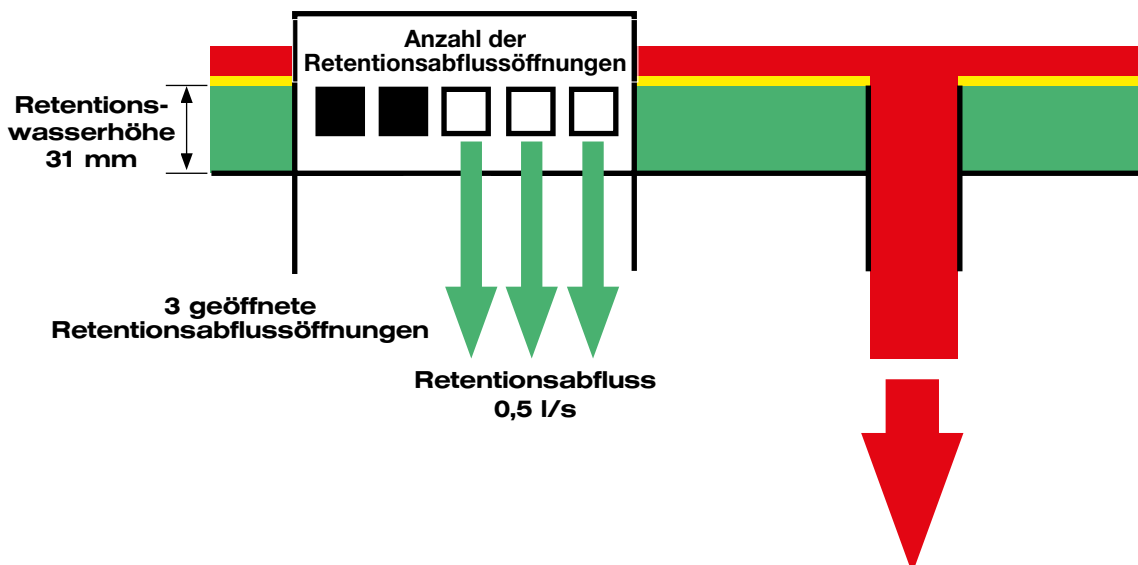


Bild 2

Bild 4 Funktion des Drehchiebers im Retentionsrohr zum Öffnen und Schließen einer unterschiedlich großen Anzahl von Retentionsabflussöffnungen gemäß der Retentionswertetabelle



Beispiel: Zur Verwirklichung des Retentionsabflusses 0,5 l/s gemäß Retentionswertetabelle wird der Drehchieber so eingestellt, dass 3 Retentionsabflussöffnungen geöffnet sind.

### Maße und Gewichte

#### LORO-X Retentionsdachentwässerung, Serie 84

DN 100, mit Klemmflansch, aus Edelstahl, nach DIN EN 1253  
mit objektbezogen zugeschnittenem Retentionsrohr für geplante Regenwasserrückhaltung auf dem Dach

#### Kompletteinheiten, einteilig

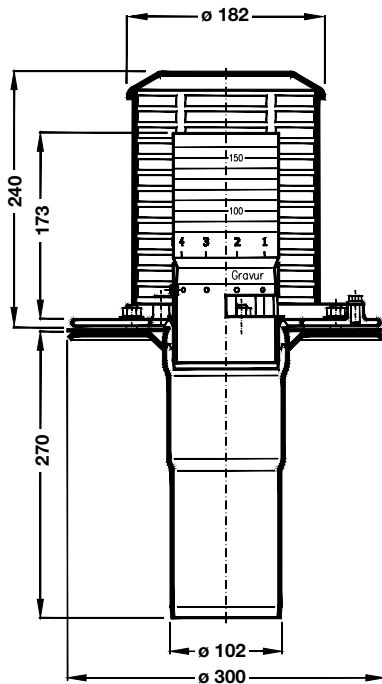
ohne Wärmedämmung

DN 100: Art.-Nr. 14514.100X

Gewicht: 5,6 kg

bestehend aus:

Ablaufkörper, Kompressionsdichtung, Losflansch, Retentionsrohr, Siebkorb

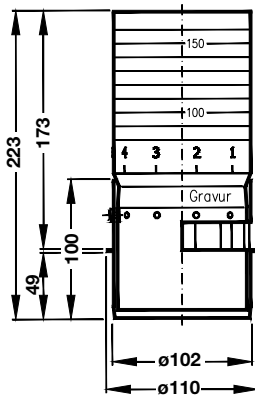


#### LORO-X Retentionsdrehchieber, Serie 84

DN 100, aus Edelstahl, nach DIN EN 1253  
mit objektbezogen zugeschnittenem Retentionsrohr für geplante Regenwasserrückhaltung auf dem Dach

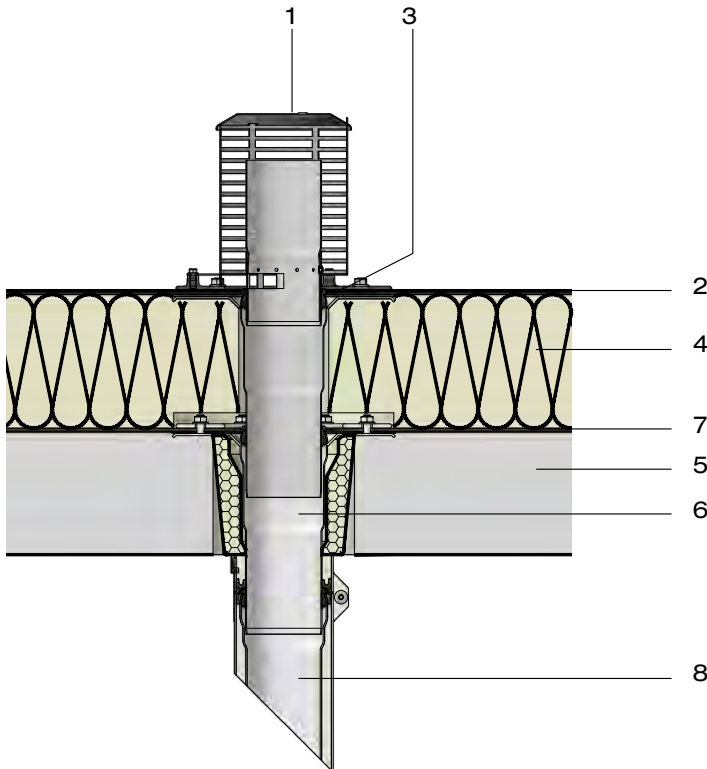
DN 100: Art.-Nr. 14311.100X

Gewicht: 0,9 kg

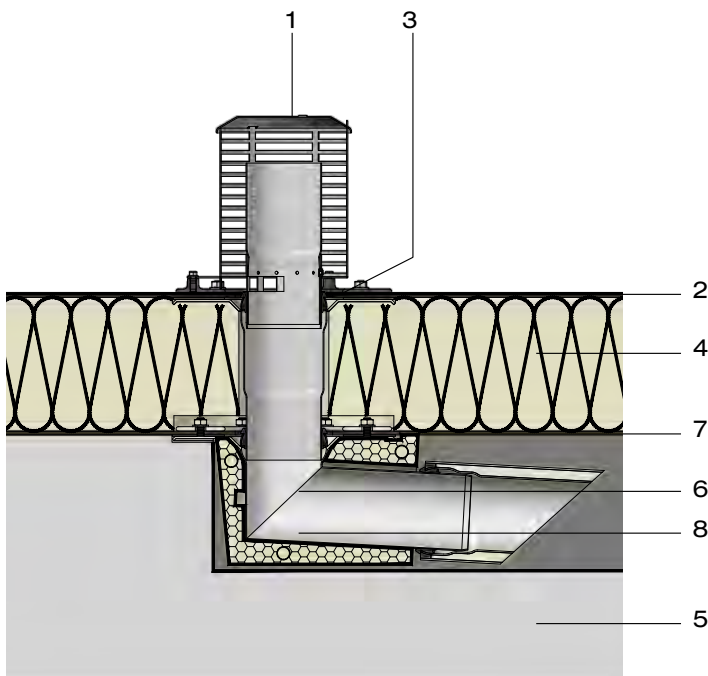


### Einsatzbeispiele

#### LORO-X Retentionsdachentwässerung Retentionsdrehchieber mit DRAINLET® Unterteileinheit



- 1 Retentions Dachablauf
- 2 Abdichtungsbahn
- 3 Etageneinsatz
- 4 Wärmedämmung
- 5 Betonplatte
- 6 LORO-DRAINLET®-Unterteil mit  
Losflansch und Wärmedämmung
- 7 Dampfsperre
- 8 LORO-X Stahlabflussrohr



#### LORO-X Retentionsdachentwässerung Retentionsdrehchieber mit DRAINLET® Unterteileinheit

- 1 Retentions Dachablauf
- 2 Abdichtungsbahn
- 3 Etageneinsatz
- 4 Wärmedämmung
- 5 Betonplatte
- 6 LORO-DRAINLET®-Unterteil seitlich, mit  
Losflansch und Wärmedämmung
- 7 Dampfsperre
- 8 LORO-X Stahlabflussrohr

## LORO-X Retentionsdachentwässerung Hauptentwässerung-SET

### Hauptentwässerung

### Freispiegelströmung

Bei der Retentionsdachentwässerung erfolgt die Regenwasserrückhaltung auf dem Dach bei Einleitungsbeschränkungen in die Grundleitung mit dem objektbezogenen LORO-X Retentionsablauf.



LORO-X Retentionsabläufe begrenzen den Retentionsabfluss durch ein Retentionsrohr mit definierten Retentionseinlauföffnungen, die nur den in Einleitungs-vorschriften erlaubten Abfluss zulassen.

Die Hauptentwässerung der LORO-X Retentionsdachentwässerung erfolgt mit Freispiegelströmung.

Regenwasser wird auf dem Dach bis zur Retentionswasserhöhe zurückgehalten und über einen längeren Zeitraum der Kanalisation mit Retentionsabfluss zugeführt.

Mit der stufenlos variablen Wehrhöhe von LORO-X Notabläufen wird die maximal zulässige Wasserhöhe auf dem Dach je nach Anforderung bzw. statischen Begebenheiten genau eingehalten.

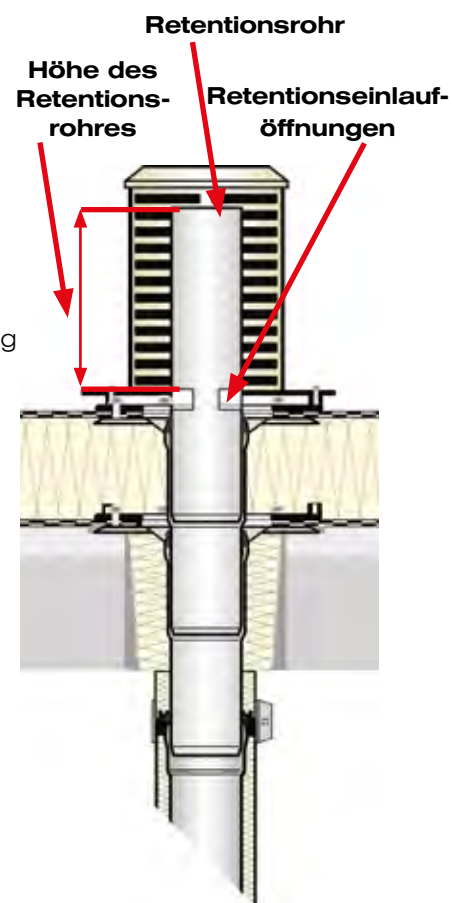
Die Notentwässerung der LORO-X Retentionsdachentwässerung erfolgt optimal mit einem LORO-Notablauf mit stufenlos variabler Wehrhöhe zur Notentwässerung mit Freispiegelströmung entsprechend der variablen Höhe des Retentionsrohres.

LORO stellt für jeden Retentionsablauf, der das Retentionsrohr als Sonderteil enthält, je nach erforderlicher Retentionseinlauföffnung im Retentionsrohr und Höhe des Retentionsrohres ein objektbezogenes Datenblatt zur Verfügung, mit der erforderlichen Zeichnung des Retentionsrohres und der Retentionsdrosselkurve (Abflusskurve)

Beispiel: Datenblätter LX1827, LX1828, LX1829.

#### Vorteile:

- Kontrollierte Regenwasserrückhaltung auf dem Dach
- Kontrollierte Entlastung der Grundleitung
- Objektbezogene Messung des Retentionsabflusses durch die Retentionseinlauföffnungen
- Objektbezogene Fertigung ohne bauseitige Anpassungen



## Maße und Gewichte

### LORO-X

#### Retentionsdachentwässerung, **Serie 84**

DN 100, mit Klemmflansch,  
aus Edelstahl, nach DIN EN 1253  
mit objektbezogen zugeschnittenem Retentionsrohr für geplante  
Regenwasserrückhaltung auf dem Dach

#### Kompletteinheiten, einteilig

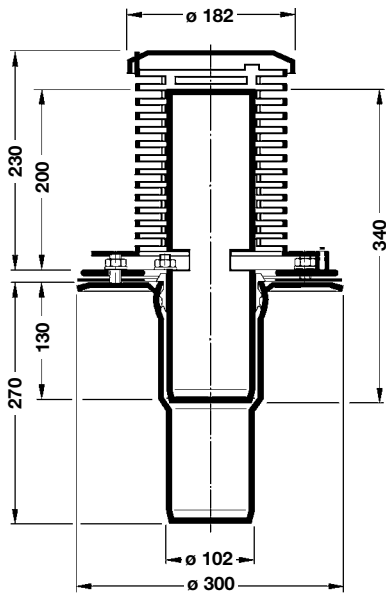
ohne Wärmedämmung

DN 100: [Art-Nr. 41511.100X](#)

Gewicht: 5,6 kg

bestehend aus:

Ablaufkörper, Kompressionsdichtung, Losflansch, Retentionsrohr,  
Siebkorb





## LORO-X Überlastungsfreie Hauptentwässerung ÜFH-SET

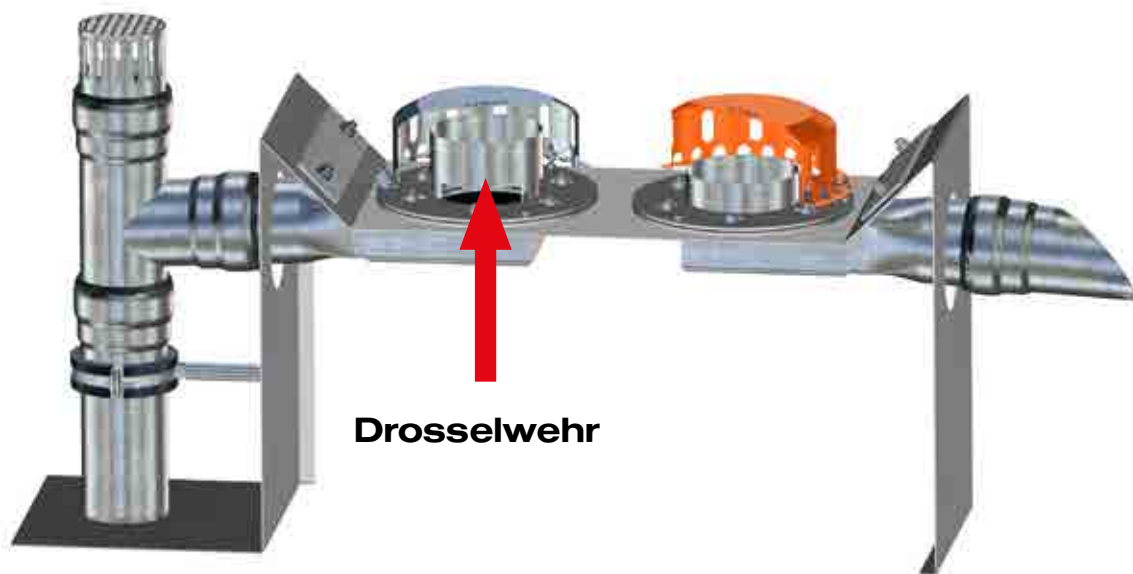


Hauptentwässerung

Freispiegelströmung

Hauptentwässerung

Notentwässerung



Drosselwehr

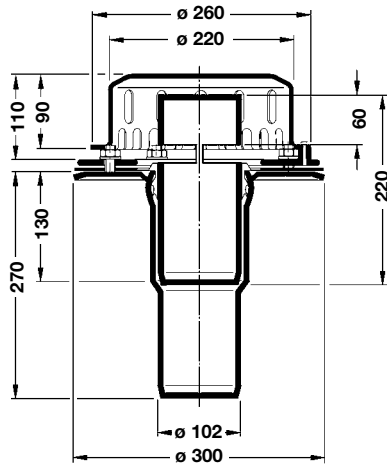
Bei der Hauptentwässerung mit Freispiegelströmung wird der Abfluss gemäß Norm für eine bestimmte Wasserhöhe geplant. Da die Notentwässerung gemäß der maximal zulässigen Überflutung des Daches bei einer größeren Wasserhöhe erfolgt, wird auch die daneben angeordnete Hauptentwässerung mit der größeren Wasserhöhe beaufschlagt.

Um eine Überlastung der Grundleitung und Kanalisation bei der Überflutung mit der größeren Wasserhöhe sicher zu verhindern, wird der Abfluss der neuen LORO-X überlastungsfreien Hauptentwässerung durch ein Drosselwehr oder Drosselrohr auf den geplanten Abfluss der Hauptentwässerung verringert.

Dabei ist zu beachten, dass der Abfluss der Hauptentwässerung unter der Berücksichtigung der Drosselung geplant wird. Der geringer zu planende Abfluss der Hauptentwässerung ist durch einen größeren Abfluss der Notentwässerung ausgleichbar.

### Vorteile:

- Keine Überlastung der Grundleitung
- Objektbezogene Berechnung des maximalen Abflusses möglich
- Auftragsbezogene Fertigung ohne bohren und sägen am Bau



### Maße und Gewichte

#### LORO-X

#### Überlastungsfreie Hauptentwässerung, Serie 84

DN 100, mit Klemmflansch, aus Edelstahl, nach DIN EN 1253, mit objektbezogen zugeschnittenem Drosselrohr für geplante Regenwasserrückhaltung auf dem Dach

#### Kompletteinheiten, einteilig

ohne Wärmedämmung

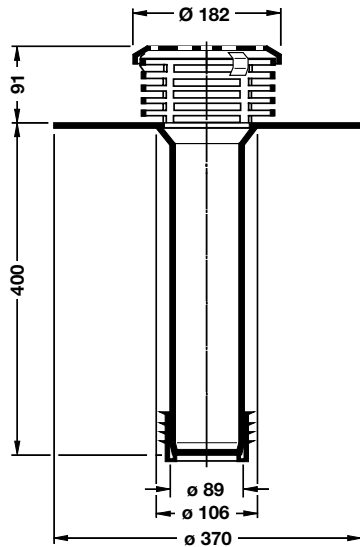
DN 100: Art-Nr. 41410.100X

Gewicht: 4,8 kg

bestehend aus:

Ablaufkörper, Kompressionsdichtung, Losflansch, Drosselrohr, Drainlet-Siebkorb

## Maße und Gewichte



### LORO-DRAINLET®

**Flachdach-Sanierungsablauf**, DN 80,  
für Sanierung mit Flüssigkunststoff,  
mit Klebeflansch und Übergangs-Dichtelement,  
aus Stahl, feuerverzinkt

**Abflussleistung: DN 80 = 5,6 l/s\***

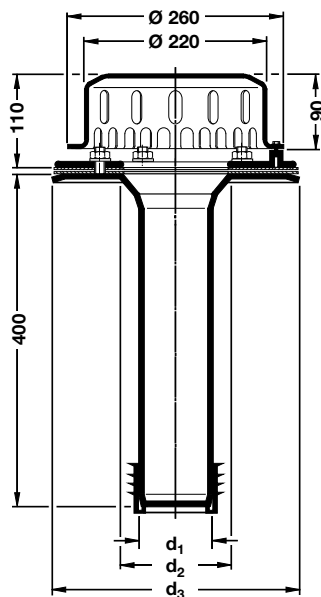
#### Kompletteinheit

DN 80: [Art.-Nr. 15518.080X](#)

Gewicht: 7,0 kg

bestehend aus:

Ablaufkörper, Siebkorb, Siebdeckel



### LORO-DRAINLET®

**Flachdach-Sanierungsabläufe**,  
DN 80 - DN 125,  
mit Klemmflansch und Übergangs-Dichtelement,  
aus Edelstahl, nach DIN EN 1253

#### Abflussleistung:

**DN 80 = 5,6 l/s\***

**DN 100 = 6,5 l/s\***

**DN 125 = 9,8 l/s\***

#### Kompletteinheiten

DN 80: [Art.-Nr. 21518.080X](#)

Gewicht: 4,3 kg

DN 100: [Art.-Nr. 21518.100X](#)

Gewicht: 5,5 kg

DN 125: [Art.-Nr. 21518.125X](#)

Gewicht: 5,5 kg

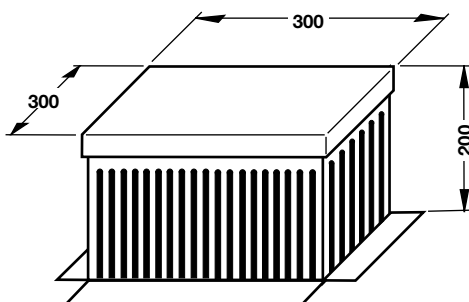
bestehend aus:

Ablaufkörper, Übergangsdichtelement,

Kompressionsdichtung\*\*, Losflansch, Drainlet-Siebkorb

DN	d <sub>1</sub>	d <sub>2</sub>	d <sub>3</sub>	für Rohre mit Innendurchmesser
80	89	145	300	98 - 106
100	110	145	300	118***-130
125	128	175	300	145 - 155

\*\*\* Obere zwei Dichtlippen bauseits abschneiden



## Maße und Gewichte

### Sonderteile

**Kontrollschacht für LORO-DRAINLET®**

**Dachabläufe**

aus Aluminium

[Art.-Nr. 19973.000X](#)

Gewicht: 1,6 kg

\* Gemäß Prüfanordnung nach DIN EN 1253

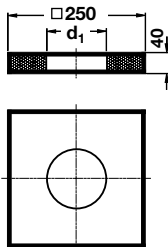
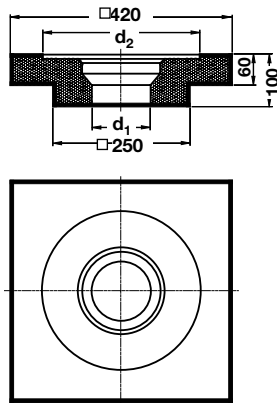
\*\* kann bei Bitumenabdichtungsbahnen entfallen.

## Maße und Gewichte

### Sonderteile

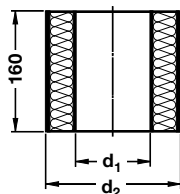
**LORO-DRAINLET® Wärmedämmung**  
aus Foamglas, nicht brennbar

Art.-Nr.	DN	d <sub>1</sub>	d <sub>2</sub>	kg
19845.070X	70	80	247	0,4
19845.100X	100	112	303	0,6
19845.125X	125	145	333	0,8



**LORO-DRAINLET® Ausgleichsstück**  
aus Foamglas, nicht brennbar

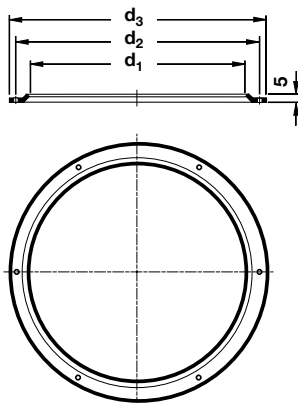
Art.-Nr.	DN	d <sub>1</sub>	kg
19844.070X	70	80	0,2
19844.100X	100	112	0,9
19844.125X	125	145	0,4



**Wärmedämmung, nicht brennbar**

Die Wärmedämmung wird werkseitig auf LORO-DRAINLET® Flachdachabläufe, ohne Wärmedämmung (Ausf. a) vormontiert

Art.-Nr.	DN	d <sub>1</sub>	d <sub>2</sub>	kg
19995.070X	70	73	150	0,3
19995.100X	100	102	180	0,5
19995.125X	125	133	220	0,6

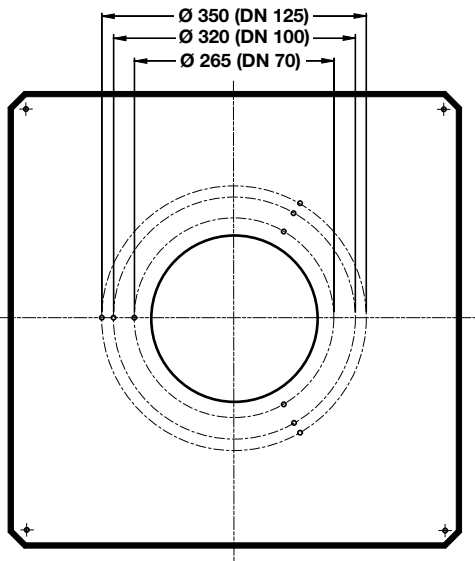
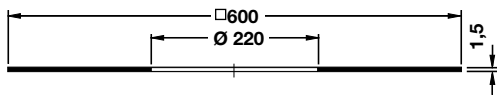


**LORO-DRAINLET® Befestigungsflansch**  
aus Stahl, feuerverzinkt

Art.-Nr.	DN	d <sub>1</sub>	d <sub>2</sub>	d <sub>3</sub>	kg
21910.070X	70	237	265	285	0,2
21910.100X	100	292	320	340	0,4
21910.125X	125	322	350	370	1,3

## Maße und Gewichte

### Sonderteile

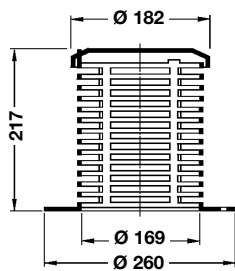


#### LORO-DRAINLET® Verstärkungsblech

aus Stahl, feuerverzinkt,  
einschließlich Befestigungsglaschen und Schrauben  
für Einbau in Trapezblechdächer

Art.-Nr. 19975.000X

Gewicht: 3,9 kg



#### LORO-DRAINLET® Siebeinheit für Umkehrdach

aus Edelstahl,  
bestehend aus: Siebkorb und Siebdeckel  
für Aufbauhöhe 210 mm

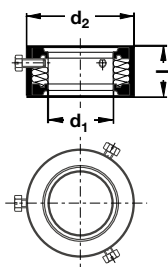
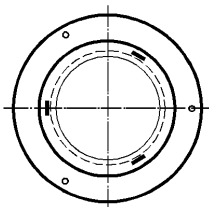
Art.-Nr. 19495.000X

Gewicht: 1,4 kg

für Aufbauhöhe 500 mm

Art.-Nr. 19496.000X

Gewicht: 2,0 kg



#### LORO-DRAINLET® Verbund-Isolierstück

Stahl, feuerverzinkt, mit zusätzlicher Innenbeschichtung  
auch für beheizbare Abläufe

Art.-Nr.	DN	d <sub>1</sub>	d <sub>2</sub>	l	kg
19974.070X	70	73	102	57	0,5
19974.100X	100	102	133	47	0,5



#### Heizbandkabel für LORO Abläufe

Art.-Nr. 19853.000X

Gewicht: 0,3 kg

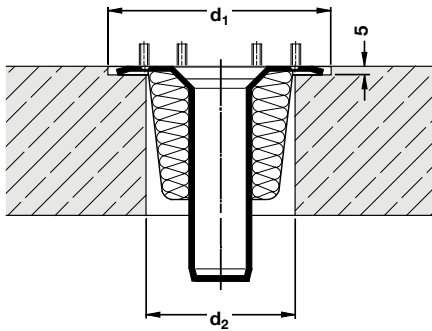


### Aussparungsmaße

#### LORO-DRAINLET® Dachabläufe DN 50, DN 70, DN 100 und DN 125 in Beton-Flachdächern

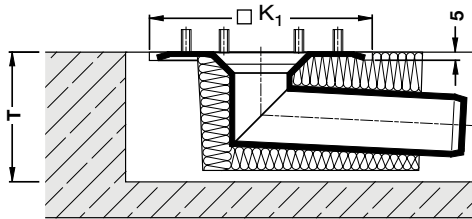
##### Kernbohrung einstufig

für LORO-DRAINLET® Ablaufkörper  
und LORO-DRAINLET® Unterteil



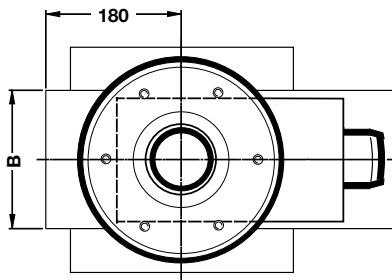
DN	d <sub>1</sub>	d <sub>2</sub>
50	260	122/158*
70	260	122/158*
100	320	142/200*
125	340	172/230*

\* Kernbohrung für LORO-DRAINLET® Unterteil mit Wärmedämmung (zweiteilige Ausführung).



##### Auslauf seitlich

DN	Aussparungstiefe T		Aussparungsbreite B	
	a	b	a	b
70	130	150	140	160
100	170	190	160	200
125	200	210	190	230



DN	Aussparung □ K <sub>1</sub>	
	a	b
70	260	260
100	320	320
125	340	340

a = ohne Wärmedämmung

b = mit Wärmedämmung

Zum Verfüllen eine untere Schalungsplatte anfertigen und befestigen. Ablauf kurz anheben und verfüllen. Ablauf wieder in seine Position bringen.

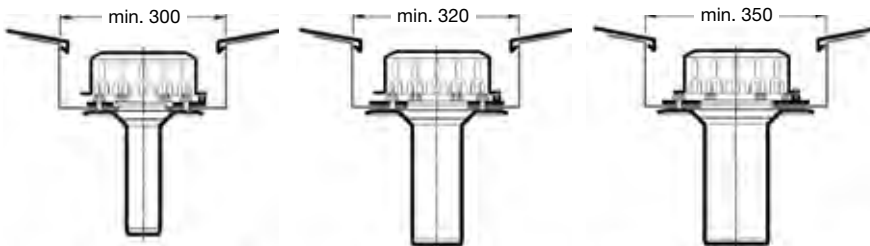
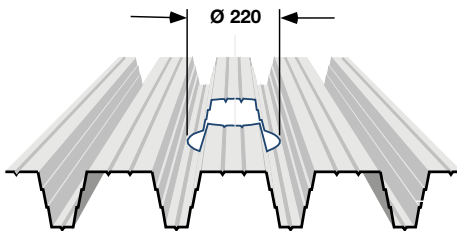
#### LORO-DRAINLET® Dachabläufe DN 50, DN 70, DN 100 und DN 125 für den Einbau in Trapezblechdächer

- für LORO-DRAINLET® Ablaufkörper mit Klemmflansch
- für LORO-DRAINLET® Unterteil mit Klemmflansch

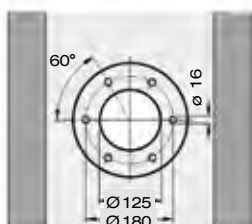
#### LORO-DRAINLET® Dachabläufe, DN 50, DN 70 und DN 100 und DN 125, für den Einbau in Kastenrinnen

- Kastenrinne gemäß Lochbild vorlochen (ø 16 mm). Losflansch kann als Lochschablone verwendet werden.

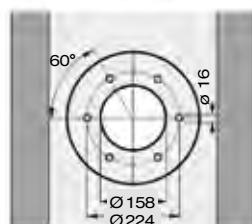
Bei der Montage des Ablaufs ist darauf zu achten, dass sich die Gewindebolzen mittig in den vorgelochten Bohrungen befinden.



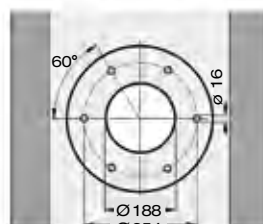
**Achtung:** Entsprechende Längenausdehnungen der Rinne sind zu berücksichtigen.



DN 50/DN 70



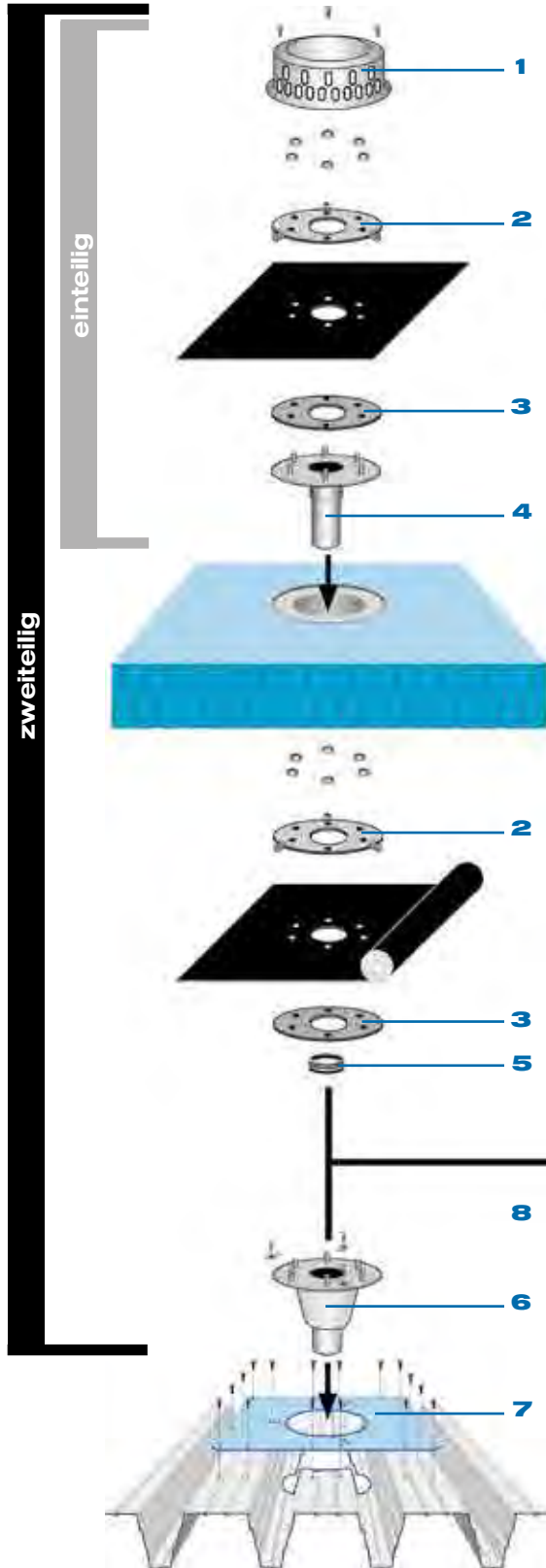
DN 100



DN 125

für Einbau in Trapezblech- oder Betondächern

für Rinneneinbau



**1 DRAINLET® Haube**  
mit 3 Stück Befestigungsschrauben

**2 Losflansch**  
mit 6 Stück Sechskantmuttern M 10 (Anzug mit 20 Nm bei Bitumen-Dachabdichtungsbahnen bzw. 30 Nm bei Kunststoff-Dachabdichtungsbahnen)

**3 Kompressionsdichtungen\***

**4 DRAINLET® Ablaufkörper**

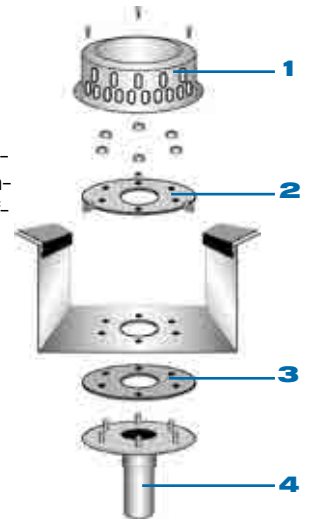
**5 Dichtelement**

**6 DRAINLET® Unterteil**

**7 Verstärkungsblech**  
mit 3 Blechschrauben und 3 Befestigungslaschen

**8 Befestigungsflansch**

\*können bei Verwendung bituminöser Dachabdichtungsbahnen entfallen.



**Aussparung**  
bei Trapezblech-Dächern

bei Beton-Dächern

## Auslegung von Dachabläufen bei Flachdächern

### Ermittlung der Berechnungsregenspende

$$Q_r = \frac{A \cdot (r_{5,5} \cdot C)}{10000}$$

- $Q_r$  = Berechnungsregenspende
- $A$  = wirksame Dach- oder Teilfläche in  $m^2$
- $r_{5,5}$  = örtliche 5-Jahresregenspende (5-Min.- Regenspende) nach DIN 1986-100 Tabelle A1, Seite 87-90
- $C$  = Abflussbeiwert nach DIN 1986-100 Tabelle 9

### Ermittlung des Überlastvolumenstroms für Notabläufe

$$Q_{not} = \frac{A \cdot (r_{5,100} - r_{5,5} \cdot C)}{10000}$$

- $Q_{not}$  = Überlastvolumenstrom
- $A$  = wirksame Dach- oder Teilfläche in  $m^2$
- $r_{5,100}$  = örtliche Jahrhundertregenspende (5-Min.- Regenspende) nach DIN 1986-100 Tabelle A1, Seite 87-90
- $r_{5,5}$  = örtliche 5-Jahresregenspende nach DIN 1986-100 Tabelle A1, Seite 87-90
- $C$  = Abflussbeiwert nach DIN 1986-100 Tabelle 9

### Ermittlung der Anzahl von Dachabläufen

(bei gleichmäßiger Aufteilung der Dachfläche)

$$n_{DA} = \frac{Q_r}{Q_{DA}} \text{ in Stück}$$

- $n_{DA}$  = Mindestanzahl Dachabläufe
- $Q_r$  = Regenwasserabfluss von einer wirksamen Dach- oder Teilfläche
- $Q_{DA}$  = Abfluss eines Dachablaufs im Planungsstadium in  $l/(s \cdot ha)$  bei vorgegebener Stauhöhe am Dachablauf nach DIN 1986-100 Tabelle 10

Erforderliche Stauhöhe am Dachablauf zur Erreichung des Mindestabflusses nach DIN EN 1253-1

Nennweite	Stauhöhe $\Delta h$ mm	Abflussleistung l/s
DN 50	35	0,9
DN 70	35	1,7
DN 100	35	4,5
DN 125	45	7,0
DN 150	45	8,1

Berechnungsbeispiele für Haupt- und Notentwässerung siehe Seite 182.

## Auslegung von Dachabläufen bei Flachdächern

### Berechnungsbeispiel\*

- Hallendach mit wirksamer Niederschlagsfläche von 500m<sup>2</sup> (keine Teilflächen) im Raum Köln
- Abflussbeiwert c = 1,0
- Regenspende r<sub>5,5</sub> = 281 l/(s x ha)
- Anstauhöhe 35 mm
- Regenspende r<sub>5,100</sub> = 648 l/(s x ha)
- Dachabläufe z.B. LORO-DRAINLET® DN 100 mit Abflussleistung 6,2 l/s
- Notabläufe z.B. LORO-Attika Notablauf DN 70 mit Abflussleistung 7,8 l/s

\* Für Anschluss jeweils eines Ablaufs an eine Falleitung

### Für Hauptentwässerung:

$$Q_r = \frac{500 \cdot (281 \cdot 1,0)}{10000} \quad Q_r = 14,05 \text{ l/s}$$

$$n_{DA} = \frac{14,05}{6,2} \quad n_{DA} = 3 \text{ Dachabläufe, DN 100}$$

### Für Notentwässerung:

$$Q_{not} = \frac{500 \cdot (367 \cdot 1,0)}{10000} \quad Q_{not} = 18,35 \text{ l/s}$$

$$n_{not} = \frac{18,35}{7,8} \quad n_{not} = 3 \text{ Notabläufe, DN 70}$$

**Tabelle 9 - Abflussbeiwerte C gem. DIN 1986-100 zur Ermittlung des Regenwasserabflusses**

Nr.	Art der Flächen	Abflussbeiwert C
1	Wasserundurchlässige Flächen, z.B.	
	- Dachflächen	1,0
	- Betonflächen	1,0
	- Rampen	1,0
	- befestigte Flächen mit Fugenverdichtung	1,0
	- Schwarzdecken (Asphalt)	1,0
	- Pflaster mit Fugenverguss	1,0
	- Kiesdächer	0,8
	Begrünte Dachflächen	
	- Dachbegrünung extensiv	0,7
	- Dachbegrünung intensiv ab 30 cm	0,2
	- Dachbegrünung extensiv ab 10 cm	0,4
	- Dachbegrünung extensiv unter 10 cm	0,5

**Bei Fragen zur Auslegung von Dachabläufen wenden Sie sich bitte an die technischen LORO-Berater im Aussendienst.**





# LORO-DRAINJET® DJ

## Schnellabläufe, DN 50 - DN 150, Serie 49

für Dachentwässerung mit Druckströmung

- als Hauptablauf
- als **Notablauf**

mit Klemmflansch, für Bitumen- und Kunststoffabdichtungsbahnen

LORO-DRAINJET® Schnellabläufe entsprechen der DIN EN 1253.

Es handelt sich um strömungstechnisch optimierte Dachabläufe mit höherer Ablaufleistung, verbesserten Strömungseigenschaften, geringeren Einbaumaßen und besserem Schallverhalten.

Mit einer Leistung von bis zu 27 l/s gehören sie zu den Abläufen mit höchstem Ablaufvermögen.

Zusammen mit LORO-DRAINJET® Notabläufen, deren Einsatz nach DIN 1986-100 bei Entwäs-

serungsanlagen mit Druckströmung vorgeschrieben ist, bilden die Abläufe in Verbindung mit einem vielseitigen Rohr- und Formstückprogramm ein Komplett-Dachentwässerungssystem, das höchsten Ansprüchen gerecht wird.

#### Vorteile:

- Hohe Abflußleistung
- LORO-DRAINJET® Notabläufe werden in der gleichen Ebene wie die Hauptablaufsysteme eingebaut



**LORO-DRAINJET®**  
Schnellabläufe,  
DN 50 - DN 150



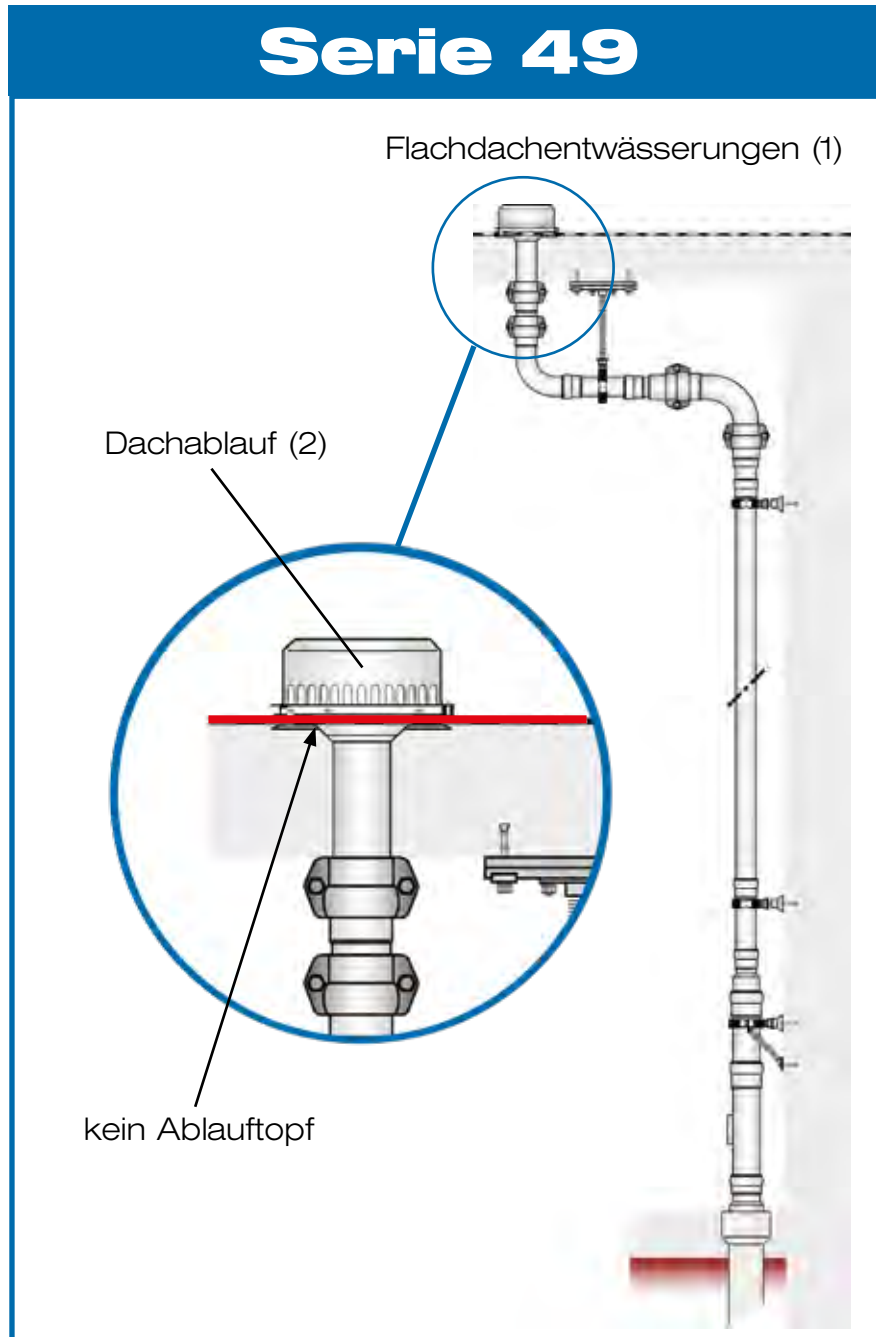
**LORO-DRAINJET®**  
Schnellabläufe, als **Notablauf**,  
DN 50 - DN 150

\* Einschließlich Kompressionsdichtung aus Perbunan, kann bei Verwendung von Bitumen-Dachdichtungsbahnen entfallen.



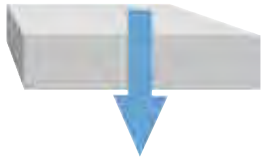
## Serie 49

LORO-DRAINJET® Schnellabläufe  
Dachentwässerung mit Druckströmung

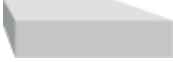







Die LORO-X Dachentwässerungssysteme der Serie 49 sind Flachdachentwässerungen (1) mit Druckströmung, bei denen die Hauben der Abläufe (2) keine Belüftungsöffnungen und keinen Ablauftopf (3) im Dach aufweisen, z.B. für LORO-DRAINJET® Schnellablaufsysteme.

#### Systemübersicht:



### Serie 49 (DJ) mit Klemmflansch

Typ	Hauptentwässerung					Notentwässerung				
	Druckströmung					Druckströmung				
	Silent Power									
 Ungedämmtes Dach	einteilig  Auslauf senkrecht Ausf. a 21111X Ausf. b 21112X Ausf. c 21113X					einteilig  Auslauf senkrecht Ausf. a 21311X Ausf. b 21312X Ausf. c 21313X				
	zweiteilig  Auslauf senkrecht Ausf. a 21121X Ausf. b 21122X Ausf. c 21123X					zweiteilig  Auslauf senkrecht Ausf. a 21321X Ausf. b 21322X Ausf. c 21323X				
 Gedämmtes Dach										
<b>DN</b>	<b>50</b>	<b>70</b>	<b>100</b>	<b>125</b>	<b>150</b>	<b>50</b>	<b>70</b>	<b>100</b>	<b>125</b>	<b>150</b>
Wasserhöhe (mm)	<b>55</b>	<b>55</b>	<b>55</b>	<b>55</b>	<b>55</b>	<b>75</b>	<b>75</b>	<b>75</b>	<b>75</b>	<b>75</b>
Wehrhöhe(mm)	<b>0</b>	<b>0</b>	<b>0</b>	<b>0</b>	<b>0</b>	<b>55</b>	<b>55</b>	<b>55</b>	<b>60</b>	<b>60</b>
<b>LX-Nr.</b>	<b>LX1175</b>	<b>LX845</b>	<b>LX530</b>	<b>LX948</b>	<b>LX960</b>	<b>LX1340</b>	<b>LX847</b>	<b>LX542</b>	<b>LX947</b>	<b>LX961</b>
<b>Abfluss Q (l/s)</b> Discharge Q (l/sec)	9,0 l/s*	18,8 l/s*	27,0 l/s*	50,0 l/s*	50,0 l/s*	9,0 l/s*	19,4 l/s*	38,0 l/s*	92,0 l/s*	94,4 l/s*

Ausf. a = ohne Wärmedämmung  
 Ausf. b = mit Wärmedämmung  
 Ausf. c = mit Wärmedämmung und Heizung

\* Abflussleistung gemäß Prüfanordnung nach DIN EN 1253, Fallrohrlänge 4,2 m

## LORO-DRAINJET® Schnellabläufe Das System für den Einsatz in Leichtbaudächern\*

### LORO DRAINJET® Schnellabläufe aus Edelstahl

LORO DRAINJET®  
Schnellabläufe sind aus  
Edelstahl und somit:

- formstabil
- langlebig
- UV-beständig

### LORO DRAINJET® Haupt- und Notabläufe werden in einer Ebene eingebaut.

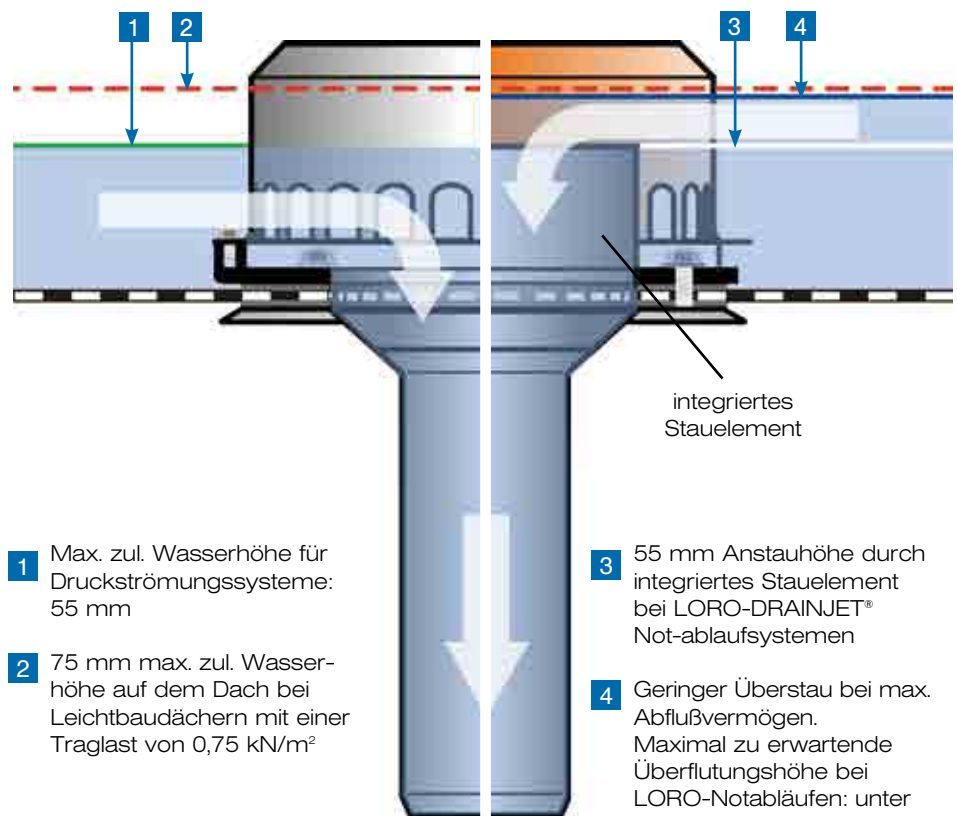
Durch das patentierte,  
integrierte Stauerelement entfällt  
das aufwendige Höhersetzen  
der Notabläufe.

### Geringer zusätzlicher Wasseranstau im Überlastfall.

LORO-Notabläufe entwässern  
im Überlastungsfall den maxi-  
malen zusätzlichen Regenfluß  
mit einem geringen Überstau  
von unter 20 mm.  
Damit bleiben LORO-Notab-  
läufe bei Erreichen der Nenn-  
leistung unterhalb der bei  
Leichtbaudächern erlaubten  
max. Überflutungshöhe\*.

### Hauptablaufsystem

### Notablaufsystem



- 1 Max. zul. Wasserhöhe für Druckströmungssysteme: 55 mm
- 2 75 mm max. zul. Wasserhöhe auf dem Dach bei Leichtbaudächern mit einer Traglast von 0,75 kN/m<sup>2</sup>

- 3 55 mm Anstauhöhe durch integriertes Stauerelement bei LORO-DRAINJET® Not-ablaufsystemen
- 4 Geringer Überstau bei max. Abflußvermögen. Maximal zu erwartende Überflutungshöhe bei LORO-Notabläufen: unter 75 mm.

### Die Anforderung:

Jede Dachfläche mit einer in das Gebäude abgeführten oder am Gebäude verlaufenden Entwässerung muß mindestens einen Ablauf und einen Notablauf mit freiem Abfluß über die Gebäudefassade erhalten. Die aus der Anstauhöhe resultierenden Lasten sind bei der statischen Bemessung der Dach- und Tragkonstruktion zu berücksichtigen.

### Die Lösung:

Bei LORO-DRAINJET® Schnellablaufsystemen entwässern Schnellablauf und Notablauf in einer Ebene. Der erforderliche Anstau des patentierten LORO-DRAINJET® Notab-laufs wird durch ein integriertes Stauerelement (55 mm Anstauhöhe) erzielt. Durch den Betrieb in einer Ebene wird der Wasserstand auf dem Dach auf max. 75 mm beschränkt. LORO-DRAINJET® Schnellabläufe sind ohne teure Verän-derungen des Dachaufbaus, mit allen daraus resultierenden Problemen, einsetzbar.

\* Max. zul. Überflutungshöhe bei Leichtbaudächern mit einer Traglast von 0,75 kN/m<sup>2</sup>: 75 mm.

## Produkttechnische Daten

### Material:

#### Ablauftopf:

Edelstahl 1.4301

#### Drainjethaube:

Edelstahl 1.4301

#### Losflansch:

G Al Si 10 Mg

#### Dichtelemente:

SB (SBR) Styrol-Butadien-Mischpolymerisat, Handelsname z. B. BUNA, DN 70 - DN 100, silikonfrei.

#### Kompressionsdichtung:

Perbunan P 599 (können bei Bitumenabdichtungsbahnen entfallen).

### Wärmedämmung:

STYROPOR SE WLG 0,35

FCKW-frei,

Dicke: mindestens 20 mm auf vom Wasser direkt beaufschlagter Wandung.

Wärmeleitfähigkeit: 0,035 W/m x K.

Wasserdampfdiffusionswiderstand:

$\mu = 40/100$ .

Wasseraufnahme: 0,5 - 1,5 Vol. %.

Baustoffklasse B2 Wärmedämmung

Brandschutzklasse R 90 auf Anfrage.

### Heizung:

Selbstregulierende Parallel-Heizleitung

$T_{max}$ : +80 °C.

Nennspannung: 230 V / 50 Hz.

Nennaufnahme: ca. 18 W bei 0 °C

Umgebungstemperatur

Absicherung: träge Sicherungen

(C-Charakteristik) mit max. 80%

Auslastung

### Feuerbeständigkeit:

LORO-DRAINJET® Schnellabläufe sind nach DIN 4102 der Baustoffklasse A1 nichtbrennbar zuzuordnen.

### Fremdüberwachung:

LORO-DRAINJET® Schnellabläufe entsprechen DIN EN 1253.

Die Fremdüberwachung erfolgt durch das Materialprüfungsamt Würzburg der LGA Qualitest GmbH.



DIN EN 1123  
DIN EN 1124

DIN EN 1123  
DIN EN 1124



#### Aufbauschema/Systembauteile

## LORO-DRAINJET® DJ Schnellabläufe/Notabläufe mit Klemmflansch, für Flachdachentwässerung mit Druckströmung, **Serie 49**, aus Edelstahl, DN 50, DN 70 und DN 100

### Notentwässerung

**Drainjet-Haube**  
Nr. 21009X

**Losflansch mit Staulement\***  
Nr. 21906X



### Hauptentwässerung

**Drainjet-Haube**  
Nr. 21000X

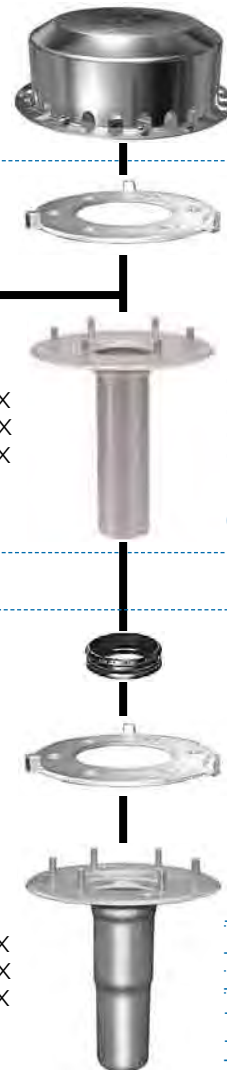
**Losflansch\***  
Nr. 21905X

**Ablaufkörper**  
Ausf. a: Nr. 21981X  
Ausf. b: Nr. 21982X  
Ausf. c: Nr. 21983X

**Dichtelement**  
Nr. 911X

**Losflansch\***  
Nr. 21905X

**Unterteil**  
Ausf. a: Nr. 21971X  
Ausf. b: Nr. 21972X  
Ausf. c: Nr. 21973X



**Grundeinheit**  
Auslauf senkrecht  
Ausf. a: Nr. 21901X  
Ausf. b: Nr. 21902X  
Ausf. c: Nr. 21903X

**Unterteileinheit**  
Auslauf senkrecht  
Ausf. a: Nr. 21991X  
Ausf. b: Nr. 21992X  
Ausf. c: Nr. 21993X

Kompletteinheit - einteilig

Kompletteinheit - zweiteilig

Ausf. a: ohne Wärmedämmung  
Ausf. b: mit Wärmedämmung  
Ausf. c: mit Wärmedämmung und Heizung

\* Einschließlich Kompressionsdichtung aus Perbunan, kann bei Verwendung von Bitumen-Dachdichtungsbahnen entfallen.

### Einsatzbeispiele

#### LORO-DRAINJET® Serie 49 (DJ) Schnellablauf, in Beton-/Trapezblechdach, gedämmt

- 1 Abdichtungsbahn
- 2 Kompressionsdichtung\*
- 3 Verstärkungsblech
- 4 Wärmedämmung
- 5 LORO-DRAINJET®-Haube
- 6 LORO-DRAINJET®-Ablaufkörper mit Losflansch
- 7 LORO-DRAINJET®-Unterteil mit Losflansch und Wärmedämmung
- 8 Dampfsperre
- 9 Betonplatte oder Trapezblechdach
- 10 LORO-X Sicherungsschelle
- 11 LORO-DRAINJET®-Abgleichstück

\* kann bei Verwendung von Bitumen-Dachdichtungsbahnen entfallen.

#### LORO-DRAINJET® Serie 49 (DJ) Schnellablauf, in Beton-/Trapezblechdach, gedämmt

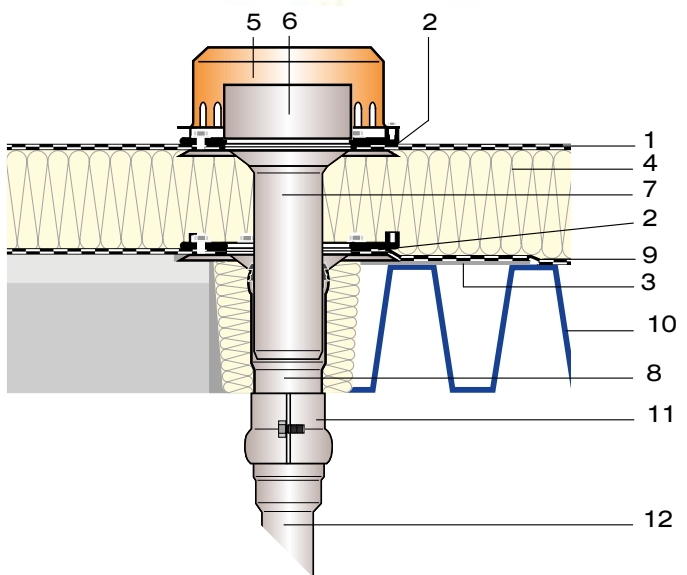
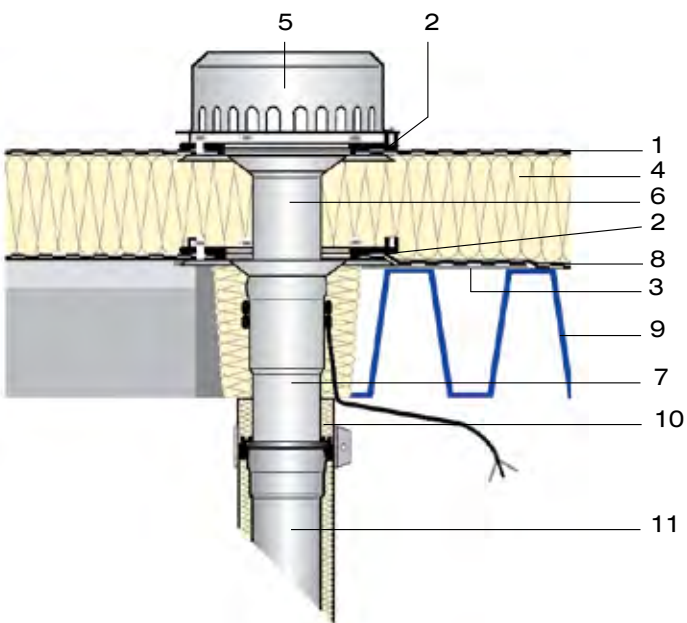
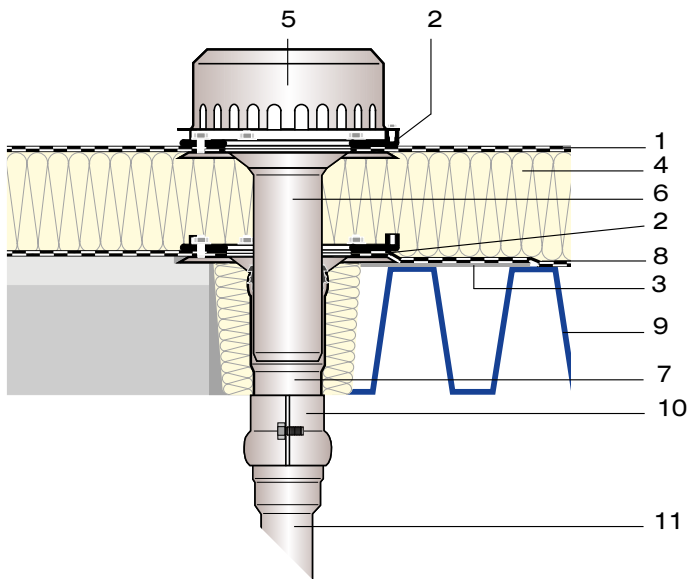
- 1 Abdichtungsbahn
- 2 Kompressionsdichtung\*
- 3 Verstärkungsblech
- 4 Wärmedämmung
- 5 LORO-DRAINJET®-Siebkorb
- 6 LORO-DRAINJET®-Ablaufkörper mit Losflansch
- 7 LORO-DRAINJET®-Unterteil mit Losflansch, Wärmedämmung und Heizung
- 8 Dampfsperre
- 9 Betonplatte oder Trapezblechdach
- 10 Verbundrohr-Isolierstück
- 11 LORO-Verbundrohr

\* kann bei Verwendung von Bitumen-Dachdichtungsbahnen entfallen.

#### LORO-DRAINJET® Serie 49 (DJ) Schnellablauf, als Notablauf, in Beton-/Trapezblechdach, gedämmt

- 1 Abdichtungsbahn
- 2 Kompressionsdichtung\*
- 3 Verstärkungsblech
- 4 Wärmedämmung
- 5 LORO-DRAINJET®-Notablauf-Haube
- 6 LORO-DRAINJET®-Losflansch mit Staelement
- 7 LORO-DRAINJET®-Ablaufkörper
- 8 LORO-DRAINJET®-Unterteil mit Klemmflansch und Wärmedämmung
- 9 Dampfsperre
- 10 Betonplatte oder Trapezblechdach
- 11 LORO-X Sicherungsschelle
- 12 LORO-DRAINJET®-Abgleichstück

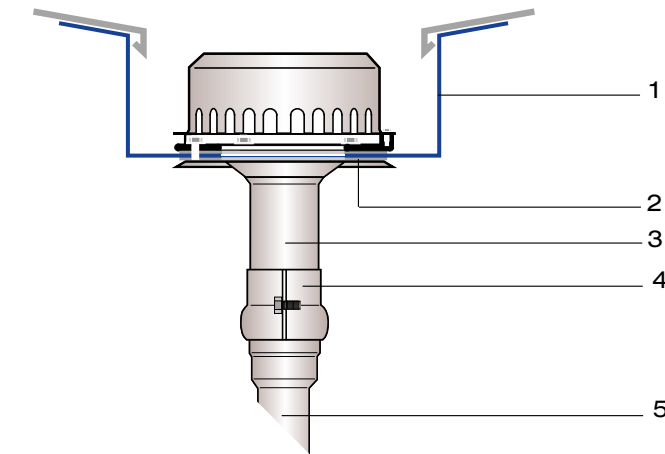
\* kann bei Verwendung von Bitumen-Dachdichtungsbahnen entfallen.



### Einsatzbeispiele

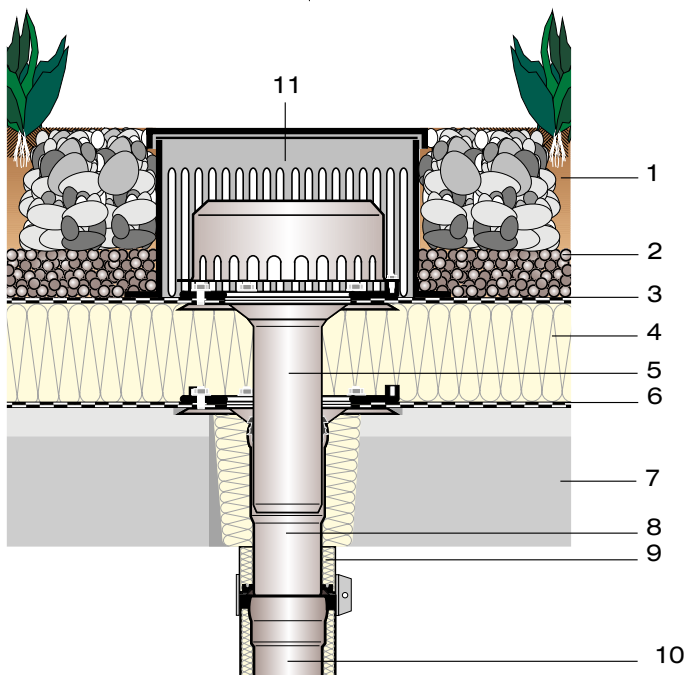
#### LORO-DRAINJET® Serie 49(DJ) Schnellablauf, in ungedämmter Kastenrinne

- 1 Kastenrinne
- 2 Kompressionsdichtung
- 3 LORO-DRAINJET®-Ablaufkörper
- 4 LORO-X Sicherungsschelle
- 5 LORO-DRAINJET®-Abgleichstück



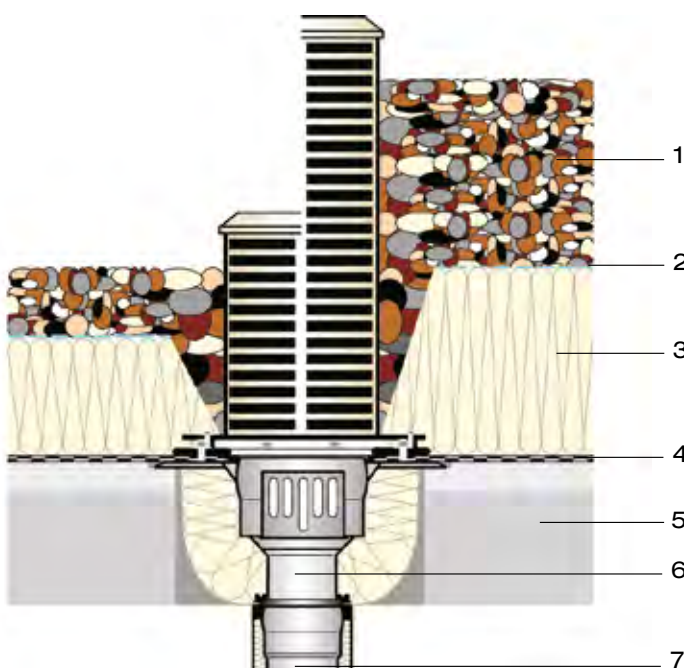
#### LORO-DRAINJET® Serie 49(DJ) Schnellablauf, in Betondach, gedämmt, mit extensiver Dachbegrünung

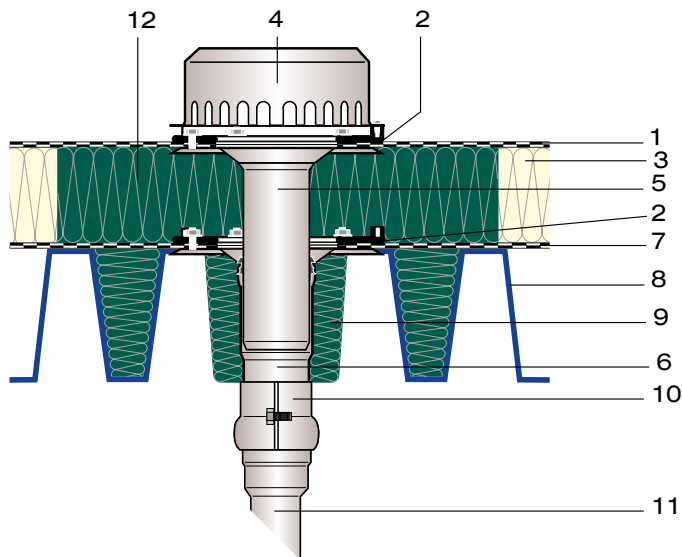
- 1 Vegetationsschicht
- 2 Dränschicht
- 3 Wurzelfeste Dachabdichtungsbahn
- 4 Wärmedämmung
- 5 LORO-DRAINJET®-Ablaufkörper mit Losflansch
- 6 Dampfsperre
- 7 Betonplatte
- 8 LORO-DRAINJET®-Unterteil mit Losflansch und Wärmedämmung
- 9 Verbund-Isolierstück
- 10 LORO-Verbundrohr
- 11 LORO-Kontrollschacht



#### LORO-VERSAL® Schnellabläufe für Umkehdach, in Betonplatte, gedämmt

- 1 Kiesschüttung
- 2 Trennschicht
- 3 Wärmedämmung
- 4 Abdichtungsbahn
- 5 Betonplatte
- 6 LORO-VERSAL® Schnellablauf, einteilig, bestehend aus: Grundeinheit und Siebeeinheit
- 7 LORO-Verbundrohr



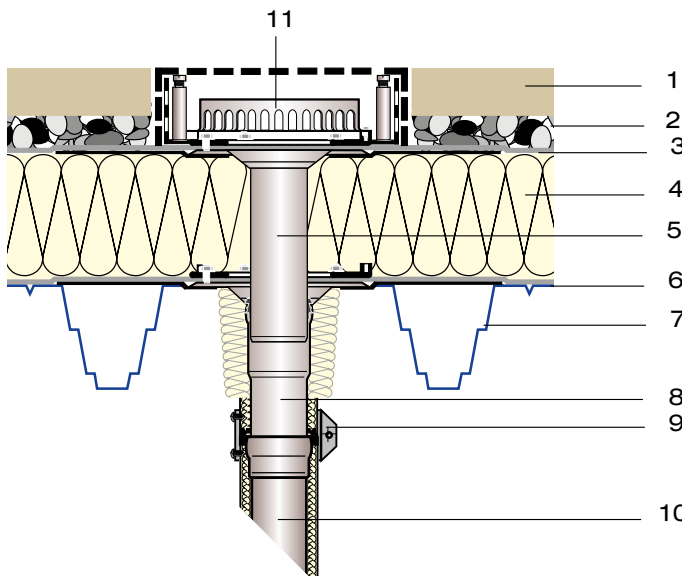


### Einsatzbeispiele

#### LORO-DRAINJET® Serie 49(DJ) Flachdachablauf, im Trapezblechdach, gedämmt (Brandschutzlösung)

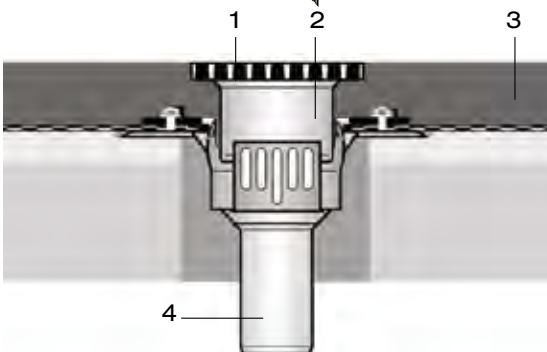
- 1 Abdichtungsbahn
- 2 Kompressionsdichtung\*
- 3 Wärmedämmung
- 4 LORO-DRAINJET®-Siebkorb
- 5 LORO-DRAINJET®-Ablaufkörper mit Losflansch
- 6 LORO-DRAINJET®-Unterteil mit Losflansch und Wärmedämmung
- 7 Dampfsperre
- 8 Trapezblechdach
- 9 CONLIT-Wärmedämmung, nicht brennbar
- 10 LORO-X Sicherungsschelle
- 11 LORO-DRAINJET®-Abgleichstück
- 12 WD-Abschöttung

\* kann bei Verwendung von Bitumen-Dachdichtungsbahnen entfallen.



#### LORO-DRAINJET® Serie 49(DJ) Schnellablauf mit flacher Haube in Sonderanfertigung für bauseitigen Dachablauf-Aufsatz

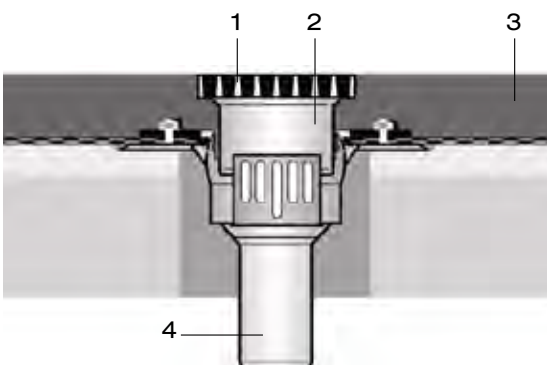
- 1 Plattenbelag
- 2 Verlegebett
- 3 Abdichtungsbahnen
- 4 Wärmedämmung
- 5 LORO-DRAINJET®-Ablaufkörper
- 6 Dampfsperre
- 7 Trapezblechdach
- 8 LORO-DRAINJET®-Unterteil mit Klemmflansch und Wärmedämmung
- 9 Verbund-Isolierstück
- 10 LORO-Verbundrohr
- 11 LORO-DRAINJET®-Haube flach



#### LORO-Regenwasserabläufe für Verkehrsflächen, ohne Geruchverschluß

LORO-VERSAL® Schnellabläufe in Verbindung mit begehbaren Gußsieben (bitte im LOROWERK anfragen)

- 1 Gußsieb, □ 187 mm, Kl. L (1,5 t)
- 2 Siebaufnahme
- 3 Gehweg- / Fahrbahnbelag
- 4 LORO-VERSAL® Schnellablauftopf



#### LORO-Regenwasserabläufe für Verkehrsflächen, ohne Geruchverschluß

LORO-VERSAL® Schnellabläufe in Verbindung mit befahrbaren Gußsieben (bitte im LOROWERK anfragen)

- 1 Gußsieb, □ 170 mm, Kl. M (12,5 t)
- 2 Siebaufnahme
- 3 Gehweg- / Fahrbahnbelag
- 4 LORO-VERSAL® Schnellablauftopf

## Maße und Gewichte

### Hauptentwässerung

#### LORO-DRAINJET® Serie 49 (DJ)

##### Schnellabläufe für Druckströmung,

nach DIN EN 1253, mit Klemmflansch für Bitumen und Kunststoffabdichtungsbahnen, aus Edelstahl, DN 50 - DN 100

#### Abflussleistung nach Datenblatt:

<b>LX1175</b>	<b>DN 50 = 9,0 l/s*</b>
<b>LX 845</b>	<b>DN 70 = 18,8 l/s*</b>
<b>LX 530</b>	<b>DN 100 = 27,0 l/s*</b>

#### Kompletteinheiten

##### Auslauf senkrecht, einteilig

bestehend aus:

Ablaufkörper, Kompressionsdichtung\*\*, Losflansch, DRAINJET®-Haube

##### Ausführung a (Ablaufkörper ohne Wärmedämmung)

DN50:	Art.-Nr. 21111.050X	Gewicht: 2,7 kg
DN 70:	Art.-Nr. 21111.070X	Gewicht: 2,7 kg
DN 100:	Art.-Nr. 21111.100X	Gewicht: 3,8 kg

##### Ausführung b (Ablaufkörper mit Wärmedämmung)

DN 50:	Art.-Nr. 21112.050X	Gewicht: 2,4 kg
DN 70:	Art.-Nr. 21112.070X	Gewicht: 2,9 kg
DN 100:	Art.-Nr. 21112.100X	Gewicht: 4,2 kg

##### Ausführung c (Ablaufkörper mit Wärmedämmung und Heizung)

DN 50:	Art.-Nr. 21113.050X	Gewicht: 2,7 kg
DN 70:	Art.-Nr. 21113.070X	Gewicht: 3,0 kg
DN 100:	Art.-Nr. 21113.100X	Gewicht: 4,0 kg

#### Kompletteinheiten

##### Auslauf senkrecht, zweiteilig

bestehend aus:

Ablaufkörper, Kompressionsdichtung\*, Losflansch, DRAINJET®-Haube, Unterteil, Kompressionsdichtung\*\*, Losflansch, Dichtelement

##### Ausführung a (Unterteil ohne Wärmedämmung)

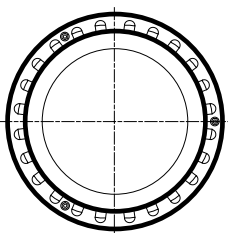
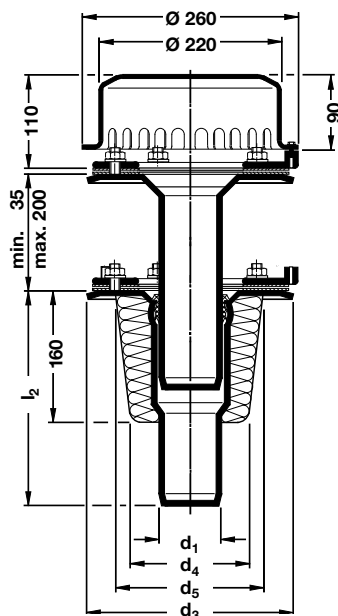
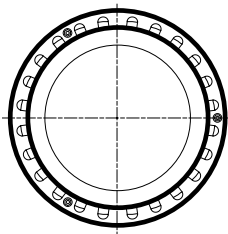
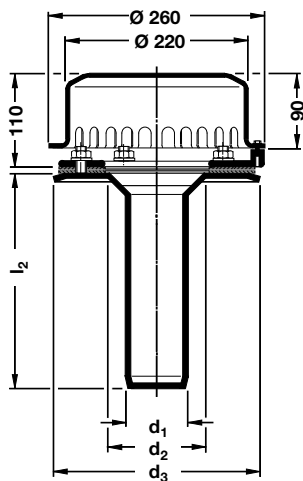
DN 50:	Art.-Nr. 21121.050X	Gewicht: 3,6 kg
DN 70:	Art.-Nr. 21121.070X	Gewicht: 4,7 kg
DN 100:	Art.-Nr. 21121.100X	Gewicht: 6,3 kg

##### Ausführung b (Unterteil mit Wärmedämmung)

DN 50:	Art.-Nr. 21122.050X	Gewicht: 3,7 kg
DN 70:	Art.-Nr. 21122.070X	Gewicht: 4,8 kg
DN 100:	Art.-Nr. 21122.100X	Gewicht: 6,9 kg

##### Ausführung c (Unterteil mit Wärmedämmung und Heizung)

DN 50:	Art.-Nr. 21123.050X	Gewicht: 3,9 kg
DN 70:	Art.-Nr. 21123.070X	Gewicht: 5,2 kg
DN 100:	Art.-Nr. 21123.100X	Gewicht: 6,5 kg



DN	d <sub>1</sub>	d <sub>2</sub>	d <sub>3</sub>	d <sub>4</sub>	d <sub>5</sub>	l <sub>2</sub>
50	53	125	245	130	150	260
70	73	125	245	130	150	260
100	102	145	300	160	190	270

\* Gemäß Prüfanordnung nach DIN EN 1253

\*\* kann bei Bitumenabdichtungsbahnen entfallen.



## Maße und Gewichte

### Notentwässerung

#### LORO-DRAINJET® Serie 49 (DJ)

**Schnellabläufe, für Druckströmung als Notabläufe,**

nach DIN EN 1253, mit Klemmflansch für Bitumen und Kunststoffabdichtungsbahnen, aus Edelstahl, DN 50 - DN 100

#### Abflussleistung nach Datenblatt:

<b>LX1340</b>	<b>DN 50 = 9,0 l/s*</b>
<b>LX 847</b>	<b>DN 70 = 19,4 l/s*</b>
<b>LX 542</b>	<b>DN 100 = 38,0 l/s*</b>

#### Kompletteinheiten

##### Auslauf senkrecht, einteilig

bestehend aus:

Ablaufkörper, Kompressionsdichtungen\*\*, Losflansch mit Stauelement, DRAINJET®-Haube

##### Ausführung a (Ablaufkörper ohne Wärmedämmung)

DN 50:	Art.-Nr. 21311.050X	Gewicht: 2,6 kg
DN 70:	Art.-Nr. 21311.070X	Gewicht: 3,1 kg
DN 100:	Art.-Nr. 21311.100X	Gewicht: 3,9 kg

##### Ausführung b (Ablaufkörper mit Wärmedämmung)

DN 50:	Art.-Nr. 21312.050X	Gewicht: 2,7 kg
DN 70:	Art.-Nr. 21312.070X	Gewicht: 3,1 kg
DN 100:	Art.-Nr. 21312.100X	Gewicht: 4,0 kg

##### Ausführung c (Ablaufkörper mit Wärmedämmung und Heizung)

DN 50:	Art.-Nr. 21313.050X	Gewicht: 2,9 kg
DN 70:	Art.-Nr. 21313.070X	Gewicht: 3,2 kg
DN 100:	Art.-Nr. 21313.100X	Gewicht: 4,8 kg

#### Kompletteinheiten

##### Auslauf senkrecht, zweiteilig

bestehend aus:

Ablaufkörper, Kompressionsdichtung\*\*, Losflansch mit Stauelement, DRAINJET®-Haube, Unterteil, Kompressionsdichtung\*, Losflansch, Dichtelement

##### Ausführung a (Unterteil ohne Wärmedämmung)

DN 50:	Art.-Nr. 21321.050X	Gewicht: 4,3 kg
DN 70:	Art.-Nr. 21321.070X	Gewicht: 5,1 kg
DN 100:	Art.-Nr. 21321.100X	Gewicht: 8,0 kg

##### Ausführung b (Unterteil mit Wärmedämmung)

DN 50:	Art.-Nr. 21322.050X	Gewicht: 4,4 kg
DN 70:	Art.-Nr. 21322.070X	Gewicht: 5,1 kg
DN 100:	Art.-Nr. 21322.100X	Gewicht: 8,2 kg

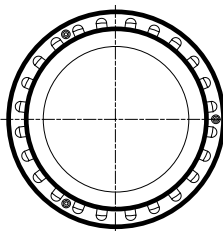
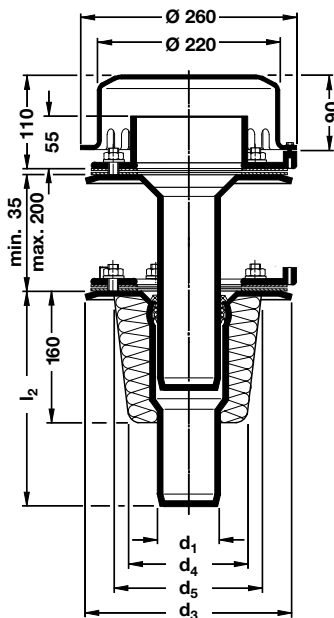
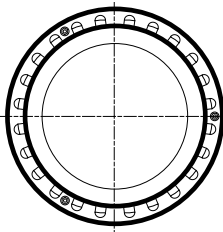
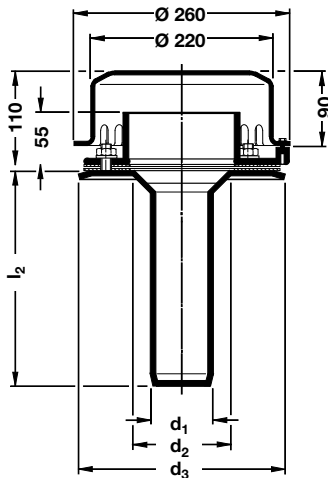
##### Ausführung c (Unterteil mit Wärmedämmung und Heizung)

DN 50:	Art.-Nr. 21323.050X	Gewicht: 4,6 kg
DN 70:	Art.-Nr. 21323.070X	Gewicht: 5,3 kg
DN 100:	Art.-Nr. 21323.100X	Gewicht: 8,1 kg

DN	d <sub>1</sub>	d <sub>2</sub>	d <sub>3</sub>	d <sub>4</sub>	d <sub>5</sub>	l <sub>2</sub>
50	53	125	245	130	150	260
70	73	125	245	130	150	260
100	102	145	300	160	190	270

\* Gemäß Prüfanordnung nach DIN EN 1253

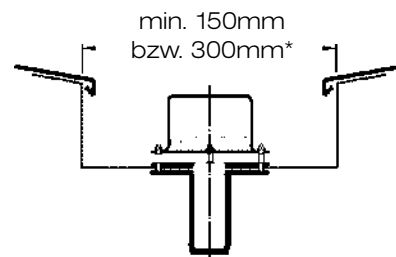
\*\* kann bei Bitumenabdichtungsbahnen entfallen.





## LORO-X DRAINLET® / DRAINJET® -Mini

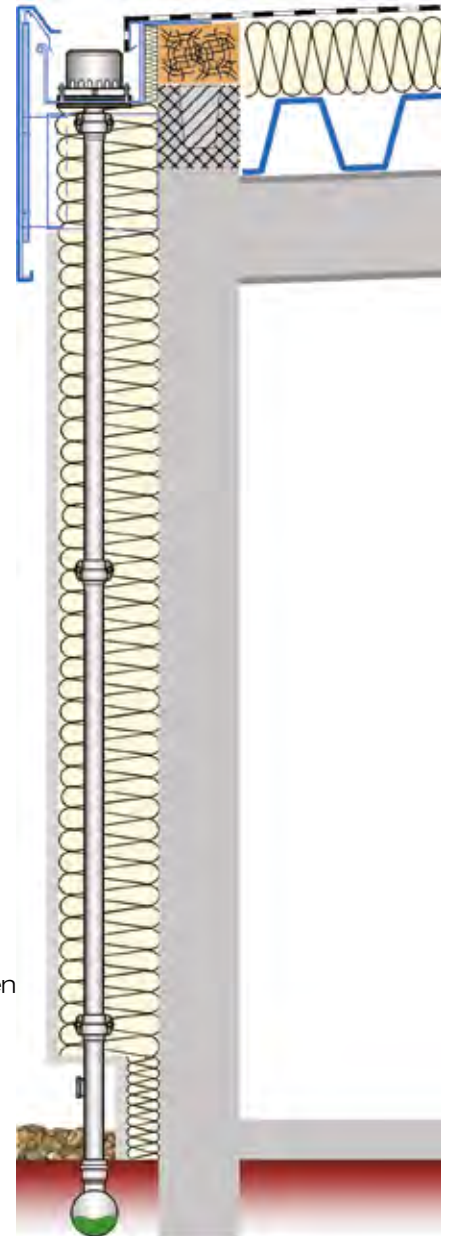
Kastenrinnen-Entwässerung DN 50 und DN 70  
für Hauptentwässerung und Notentwässerung

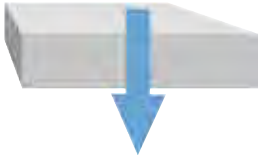


\* abhängig von Rinnenbemessung




### Vorteile:

- sicherer Leistungsnachweis durch Systemprüfungen
- in DN 70 passend für DRAINJET® Standard Sonderteile für Druckströmung
- für vorgehängte und innenliegende Kastenrinnen
- hoher Abfluss von bis zu 13,2 l/s mit Druckströmung
- platzsparend für Kastenrinnen ab 150 mm Breite
- bruchfest, stoßfest und trittfest durch Komplettsystem aus Stahl
- Falleitung hinter der Fassade als rückstausicheres und druckfestes Komplettsystem
- praktischer Klemmflansch „ohne löten oder schweißen“ für alle metallischen Kastenrinnen





## Serie 49 DRAINLET<sup>®</sup> Mini

	Hauptentwässerung		Notentwässerung		
	Freispiegelströmung		Freispiegelströmung		
	Silent Power				
 Rinne	 21118.050X 21118.070X mit Klemmflansch		 21119.050X 21119.070X mit Klemmflansch		
Rinnenbreite (mm)	150	150	300	150	150
DN	50	70	50	50	70
Wasserhöhe (mm)	35	35	75	75	75
Wehrhöhe (mm)	0	0	40	40	40
LX-Nr.	LX1391	LX3045	LX1393	LX1493	LX3047
Abfluss Q (l/s)	2,7 l/s*	2,5 l/s*	7,5 l/s*	6,9 l/s*	6,0 l/s*

\* Abflussleistung gemäß Prüfanordnung nach DIN EN 1253, Fallrohrlänge 4,2 m

## Maße und Gewichte

### Hauptentwässerung

**LORO-DRAINLET® Mini, Serie 49**  
aus Edelstahl, DN 50 und DN 70,  
nach DIN EN 1253, Kastenrinnenentwässerung mit  
Freispiegelströmung für Rinnenbreite ab 150 mm

#### Kompletteinheit

DN 50: Art.-Nr. 21118.050X

Gewicht: 1,2 kg

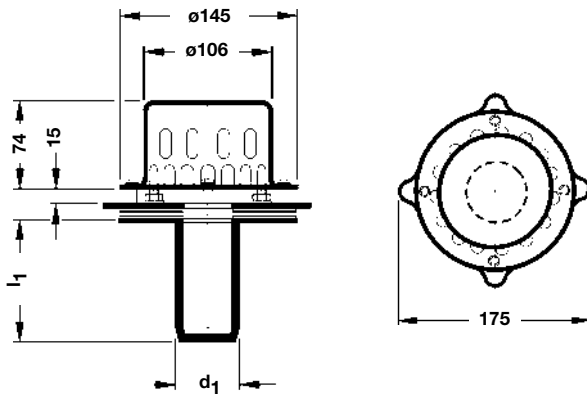
DN 70: Art.-Nr. 21118.070X

Gewicht: 1,2 kg

bestehend aus:

Ablaufkörper, Kompressionsdichtung, Losflansch,  
Drainlet-Siebkorb

DN	d <sub>1</sub>	l <sub>1</sub>
50	53	103
70	73	100



### Notentwässerung

**LORO-DRAINLET® Mini,**  
**als Notabläufe, Serie 49**

aus Edelstahl, DN 50 und DN 70,  
nach DIN EN 1253, Kastenrinnenentwässerung mit  
Freispiegelströmung für Rinnenbreite ab 150 mm

#### Kompletteinheit

DN 50: Art.-Nr. 21119.050X

Gewicht: 1,3 kg

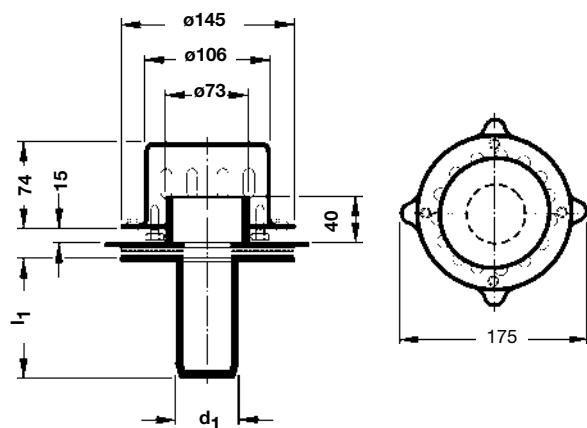
DN 70: Art.-Nr. 21119.070X

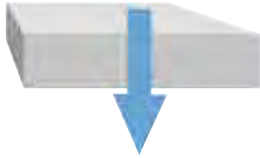
Gewicht: 1,3 kg

bestehend aus:




Ablaufkörper, Kompressionsdichtung, Losflansch mit  
Staulement, Drainlet-Siebkorb

DN	d <sub>1</sub>	l <sub>1</sub>
50	53	103
70	73	100





## Serie 49 DRAINJET<sup>®</sup> Mini

	Hauptentwässerung			Notentwässerung			
	Druckströmung			Druckströmung			
	Silent Power						
 Rinne	 21116.050X 21116.070X mit Klemmflansch			 60 mm Wehrhöhe 21117.050X 21117.070X  80 mm Wehrhöhe 21120.050X 21120.070X mit Klemmflansch			
Rinnenbreite (mm)	150	300	150	150	300	150	150
DN	50	50	70	50	50	70	70
Wasserhöhe (mm)	55	55	55	75	75	95	95
Wehrhöhe(mm)	0	0	0	60	60	60	80
LX-Nr.	LX1490	LX1392	LX3044	LX1491	LX1394	LX3046	LX2070
Abfluss Q (l/s)	5,5 l/s*	8,5 l/s*	5,7 l/s*	8,0 l/s*	8,0 l/s*	13,2 l/s*	12,4 l/s*

\* Abflussleistung gemäß Prüfanordnung nach DIN EN 1253, Fallrohrlänge 4,2 m



## Maße und Gewichte

### Hauptentwässerung

#### LORO-DRAINJET® Mini, Serie 49

aus Edelstahl, DN 50 und DN 70, nach DIN EN 1253, Kastenrinnenentwässerung mit Druckströmung für Rinnenbreite ab 150 mm

#### Kompletteinheit

DN 50: Art-Nr. 21116.050X

Gewicht: 1,2 kg

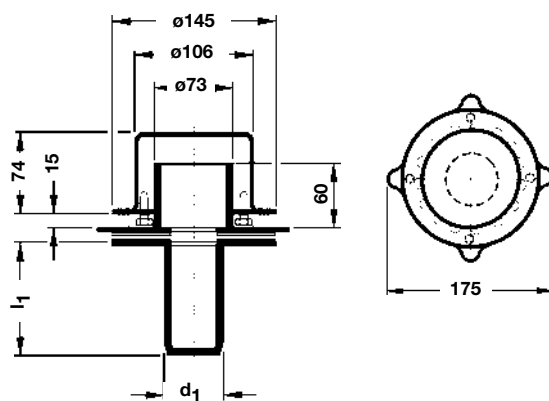
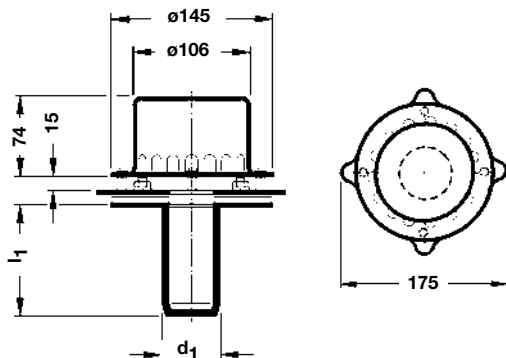
DN 70: Art-Nr. 21116.070X

Gewicht: 1,2 kg

bestehend aus:

Ablaufkörper, Kompressionsdichtung, Losflansch, Drainjethaube

DN	d <sub>1</sub>	l <sub>1</sub>
50	53	103
70	73	100



### Notentwässerung

#### LORO-DRAINJET® Mini, als Notabläufe, Serie 49

aus Edelstahl, DN 50 und DN 70, nach DIN EN 1253, Kastenrinnenentwässerung mit Druckströmung für Rinnenbreite ab 150 mm

#### Kompletteinheit

DN 50: Art-Nr. 21117.050X

Gewicht: 1,3 kg

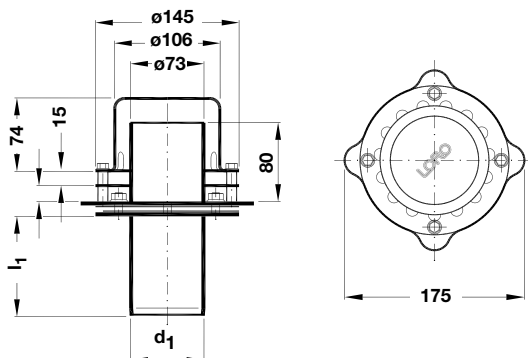
DN 70: Art-Nr. 21117.070X

Gewicht: 1,3 kg

bestehend aus:

Ablaufkörper, Kompressionsdichtung, Losflansch mit Staelement, Drainjethaube

DN	d <sub>1</sub>	l <sub>1</sub>
50	53	103
70	73	100



#### LORO-DRAINJET® Mini, als Notabläufe, Serie 49

aus Edelstahl, DN 70, nach DIN EN 1253, Kastenrinnenentwässerung mit Freispiegelströmung für Rinnenbreite ab 150 mm, Wehrhöhe 80 mm

#### Kompletteinheit

DN 50: Art-Nr. 21120.050X

Gewicht: 1,5 kg

DN 70: Art-Nr. 21120.070X

Gewicht: 1,5 kg

bestehend aus:

Ablaufkörper, Kompressionsdichtung, Losflansch mit Staelement, Drainjethaube

DN	d <sub>1</sub>	l <sub>1</sub>
50	53	103
70	73	100

## LORO-X Flachdachentwässerung Haupt-Not-Kombi senkrecht DN 100/50



<b>Hauptentwässerung</b>	<b>Notentwässerung</b>
<b>Freispiegelströmung</b>	<b>Freispiegelströmung</b>
<b>Kombi</b>	

Das LORO-X Rohr-in-Rohr Prinzip hat sich bei der Attikaentwässerung vielfach bewährt und bietet auch bei der senkrechten Entwässerung entscheidende Vorteile.

So lässt sich die Anzahl der Dachdurchführungen vom Dach ins Gebäude reduzieren, da die Notentwässerung mit separatem Fließweg durch die selbe Dachdurchführung geführt wird.

Bei speziellen Dachentwässerungsaufgaben - z.B. bei zentralen Omnibusbahnhöfen (ZOB) mit moderner Säulenentwässerung - werden Sicherheit und Ästhetik der ZOB Dachentwässerungen optimiert.

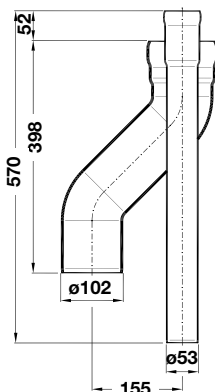
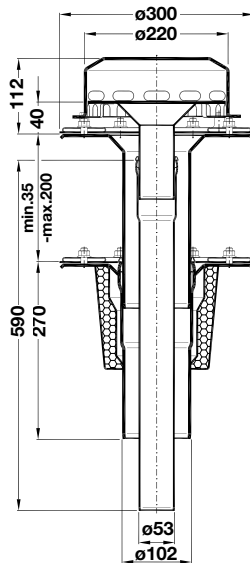
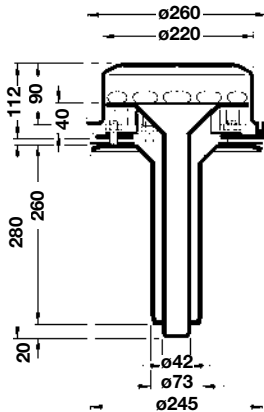
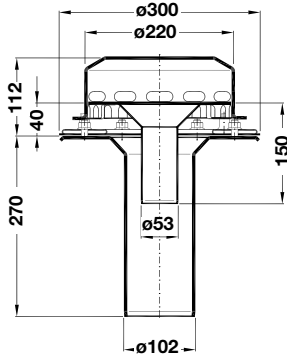


Modell: Große Platine

### Vorteile:

- Haupt- und Notentwässerung in einem System
- Weniger Dachdurchführungen
- Optimal für Säulenentwässerung und Dachrandüberstände
- Hoher Abfluss bei kleinen Nennweiten
- Trennung der Haupt- und Notentwässerung im Gebäude in 2 Stränge





## Maße und Gewichte

### LORO-X Flachdachentwässerung Haupt-Not-Kombi senkrecht, Serie 49

Hauptentwässerung und Notentwässerung in einem System, mit Klemmflansch, aus Edelstahl, DN 100/50, nach DIN EN 1253

DN 100/50: [Art-Nr. 21529.100X](#) Gewicht: 5,6 kg

bestehend aus:  
Ablaufkörper, Kompressionsdichtung, Losflansch mit Staulement, Siebkorb

### LORO-X Flachdachentwässerung Haupt-Not-Kombi senkrecht, Serie 49

Hauptentwässerung und Notentwässerung in einem System, mit Klemmflansch, aus Edelstahl, DN 70/40, nach DIN EN 1253

**Nach Beratung auf Anfrage**

DN 70/40: [Art-Nr. 21539.070X](#) Gewicht: 3,8 kg

bestehend aus:  
Ablaufkörper, Kompressionsdichtung, Losflansch mit Staulement, Siebkorb

### LORO-X Flachdachentwässerung Haupt-Not-Kombi senkrecht, Serie 49

Hauptentwässerung und Notentwässerung in einem System, mit Klemmflansch, aus Edelstahl, DN 100/50, nach DIN EN 1253

**zweiteilig, mit Wärmedämmung**

DN 100/50: [Art-Nr. 21528.100X](#) Gewicht: 9,2 kg

bestehend aus:  
Ablaufkörper, Kompressionsdichtung, Losflansch mit Staulement, Drainjethaube, Unterteil mit Wärmedämmung, Kompressionsdichtung, Losflansch, Dichtelement

### LORO-X Abgleichstück Haupt-Not-Kombi senkrecht, Serie 49

aus Stahl, feuerverzinkt, DN 100/50, nach DIN EN 1123

DN 100/50: [Art-Nr. 05048.DB0X](#) Gewicht: 3,8 kg

## Maße und Gewichte

### Hauptentwässerung

#### LORO-DRAINJET® Serie 49 (DJ)

Hochleistung Schnellabläufe, für Druckströmung

nach DIN EN 1253, mit Klemmflansch, aus Edelstahl, DN 125

Abflussleistung nach Datenblatt:

**LX 948** DN 125 = 50,0 l/s\*

Kompletteinheiten

einteilig:

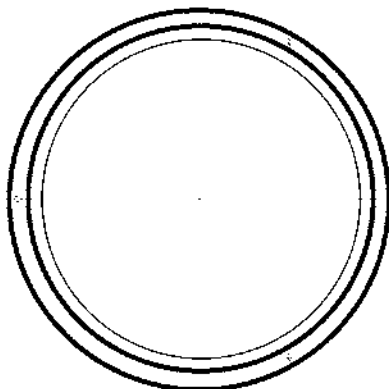
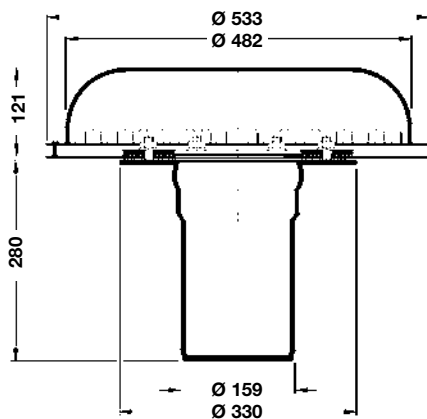
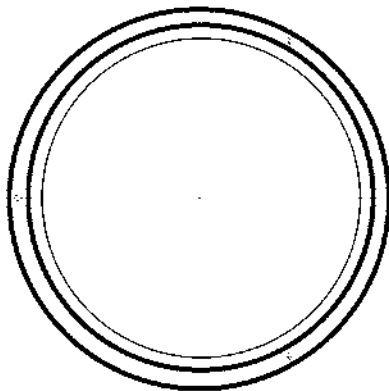
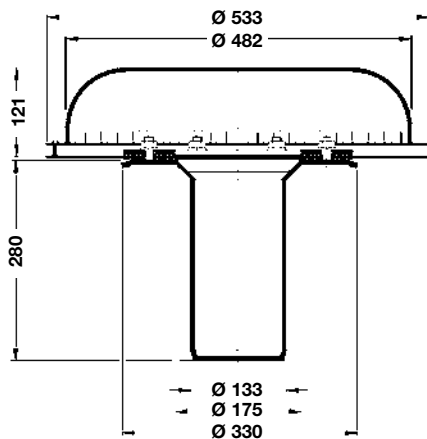
bestehend aus:

Ablaufkörper, Kompressionsdichtung\*\*, Losflansch, Bodenplatte, Saughaub

ohne Wärmedämmung

DN 125: Art.-Nr. 21111.125X

Gewicht: 11,4 kg



#### LORO-DRAINJET® Serie 49 (DJ)

Hochleistung Schnellabläufe, für Druckströmung

nach DIN EN 1253, mit Klemmflansch, aus Edelstahl, DN 150

Abflussleistung nach Datenblatt:

**LX 960** DN 150 = 50,0 l/s\*

Kompletteinheiten

einteilig:

bestehend aus:

Ablaufkörper, Kompressionsdichtung\*\*, Losflansch, Bodenplatte, Saughaub

ohne Wärmedämmung

DN 150: Art.-Nr. 21111.150X

Gewicht: 12,5 kg

\* Gemäß Prüfanordnung nach DIN EN 1253

\*\* kann bei Bitumenabdichtungsbahnen entfallen.

## Maße und Gewichte

### Notentwässerung

#### LORO-DRAINJET® Serie 49 (DJ)

Hochleistung Schnellabläufe, als Notabläufe, für Druckströmung

nach DIN EN 1253, mit Klemmflansch, aus Edelstahl, DN 125

#### Abflussleistung nach Datenblatt:

**LX 947** DN 125 = 92,0 l/s\*

#### Kompletteinheiten

##### einteilig:

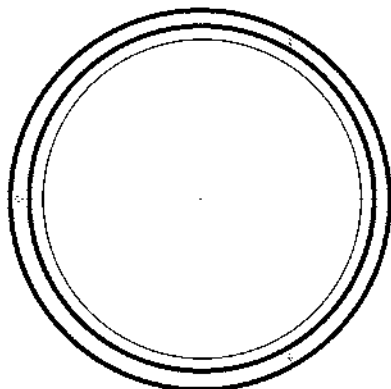
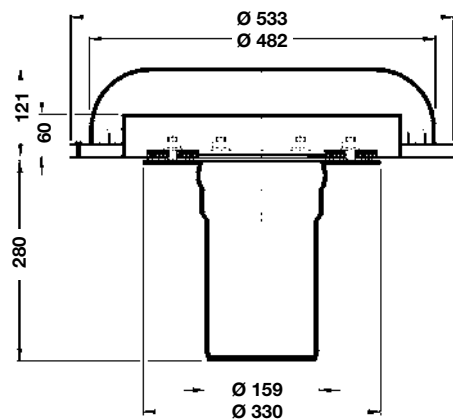
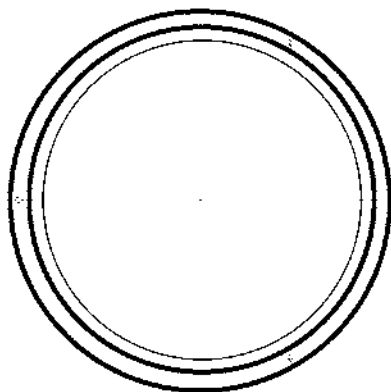
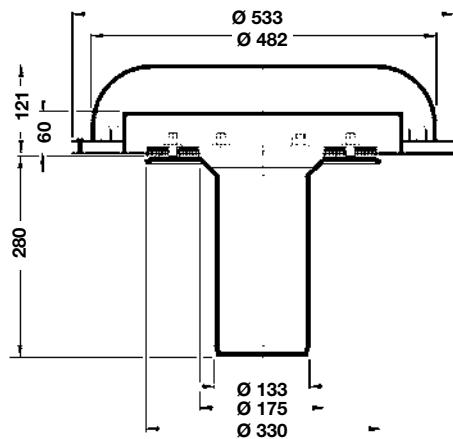
bestehend aus:

Ablaufkörper, Kompressionsdichtung\*\*, Losflansch, Bodenplatte, Wehrbecken, Saughaube

##### ohne Wärmedämmung

DN 125: Art.-Nr. 21311.125X

Gewicht: 12,1 kg



#### LORO-DRAINJET® Serie 49 (DJ)

Hochleistung Schnellabläufe, als Notabläufe, für Druckströmung

nach DIN EN 1253, mit Klemmflansch, aus Edelstahl, DN 150

#### Abflussleistung nach Datenblatt:

**LX 961** DN 150 = 94,4 l/s\*

#### Kompletteinheiten

##### einteilig

bestehend aus:

Ablaufkörper, Kompressionsdichtung\*\*, Losflansch, Bodenplatte, Wehrbecken, Saughaube

##### ohne Wärmedämmung

DN 150: Art.-Nr. 21311.150X

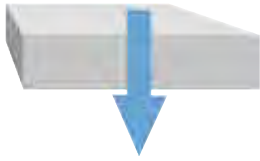
Gewicht: 13,2 kg

\* Gemäß Prüfanordnung nach DIN EN 1253



\*\* kann bei Bitumenabdichtungsbahnen entfallen.



#### Systemübersicht:



### Serie 49 mit Klemmflansch

Typ	Hauptentwässerung		
	Druckströmung		
	Silent Power		
	 <p>DN 150: 21114.150X</p>		
<b>DN</b>	<b>150</b>		
Wasserhöhe (mm)	<b>55/60</b>		
Wehrhöhe (mm)	<b>0</b>		
<b>LX-Nr.</b>	<b>LX836</b>		
<b>Abfluss Q (l/s)</b>	100	100,0 l/s** Wasserhöhe 60 mm	
	95		
	90		
	85		
	80		
	75		
	70	65,0 l/s* Wasserhöhe 55 mm	
	65		
	60		
	55		
	50		
	45		
	40		
	35		
30			
25			
20			
15			
10			
5			

\* Abflussleistung gemäß Prüfanordnung nach DIN EN 1253, Fallrohrlänge 4,2 m

\*\* Bei einer Wasserhöhe von 60 mm

**Maße und Gewichte**

**Hauptentwässerung**

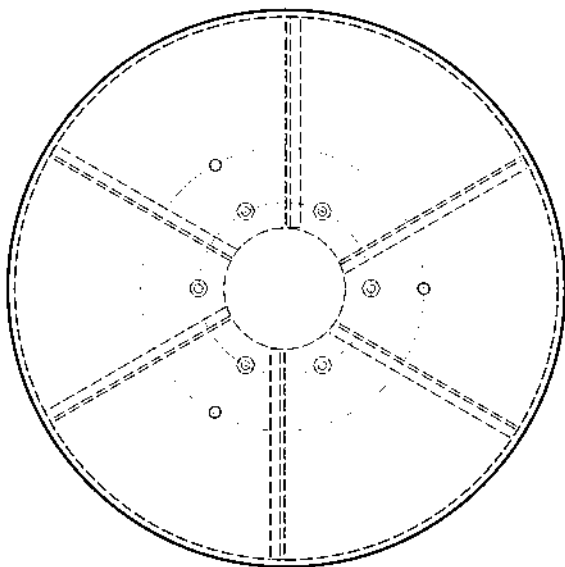
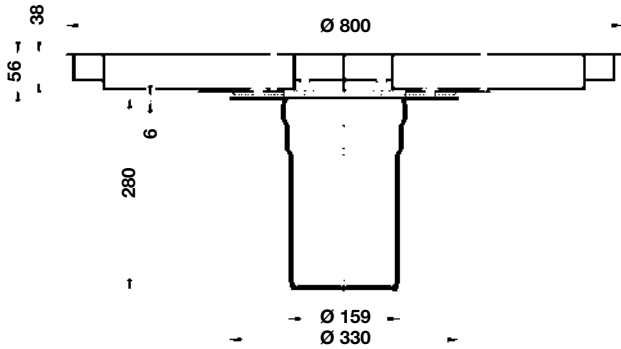
**LORO-X 100 l/s\***  
**Dachentwässerungssystem**  
**für Druckströmung\*\*, mit Klemmflansch**



**Kompletteinheit**

DN 150: Art-Nr. 21114.150X

Gewicht: 10,9 kg



\* bei 60 mm Wasserhöhe

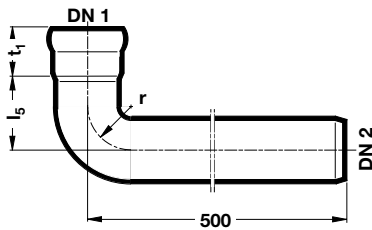
\*\* Notablauf mit 75 mm Wasserhöhe auf Anfrage.

## Maße und Gewichte

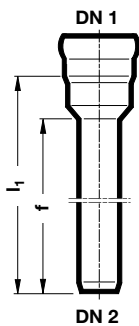
### Sonderteile für Druckströmung

#### LORO-DRAINJET® Anschlussbogen

Stahl, feuerverzinkt, mit zusätzlicher Innenbeschichtung



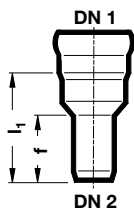
Art.-Nr.	DN 1	DN 2	l <sub>5</sub>	t <sub>1</sub>	r	kg
05042.CA0X	70	40	85	55	26,0	1,3
05042.CB0X	70	50	85	55	36,5	1,4
05042.CC0X	70	70	85	55	50,0	2,0
05042.DC0X	100	70	75	70	50,0	2,2
05042.DM0X	100	80	75	70	60,0	2,6
05042.DD0X	100	100	85	70	70,0	2,9



#### LORO-DRAINJET® Anschlussstücke

Stahl, feuerverzinkt, mit zusätzlicher Innenbeschichtung

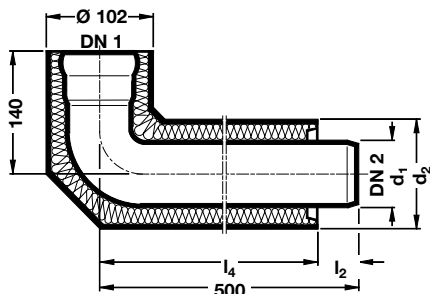
Art.-Nr.	DN 1	DN 2	l <sub>1</sub>	f	kg
05043.CA0X	70	40	250	195	0,7
05043.CB0X	70	50	250	200	0,7
05043.DC0X	100	70	240	200	1,3
05043.DM0X	100	80	240	210	1,5



#### LORO-DRAINJET® Abgleichstücke

Stahl, feuerverzinkt, mit zusätzlicher Innenbeschichtung

Art.-Nr.	DN 1	DN 2	l <sub>1</sub>	f	kg
19602.BA0X	50	40	94	75	0,2
19602.CB0X	70	50	118	80	0,4
19602.MB0X	80	50	134	80	0,5
19602.MC0X	80	70	135	100	0,7
19602.DB0X	100	50	125	80	0,8
19602.DC0X	100	70	140	100	0,8
19602.DM0X	100	80	140	110	1,0
19602.ED0X	125	100	185	120	1,8
19602.FE0X	150	125	205	130	2,5
19602.GF0X	200	150	196	130	4,2



#### LORO-DRAINJET® Verbundrohr-Anschlussbogen

Stahl, feuerverzinkt, mit zusätzlicher Innenbeschichtung

Art.-Nr.	DN 1	DN 2	d <sub>1</sub>	d <sub>2</sub>	l <sub>2</sub>	l <sub>4</sub>	kg
58042.CA0X	70	40	42	89	25	475	3,8
58042.CB0X	70	50	53	89	30	470	3,9
58042.CC0X	70	70	73	102	45	455	5,5

Alle zur Leitungsführung notwendigen Rohre und Formstücke des Standardprogramms entnehmen Sie bitte dem Prospekt: LORO-X Stahlabflussrohre.

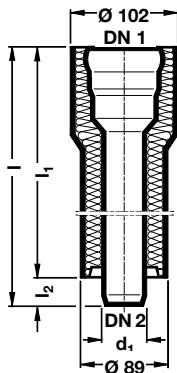
## Maße und Gewichte

### Sonderteile für Druckströmung

#### LORO-DRAINJET® Verbundrohr-Anschlussstücke

Stahl, feuerverzinkt, mit zusätzlicher Innenbeschichtung

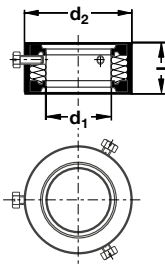
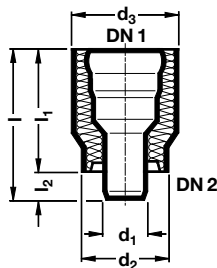
Art.-Nr.	DN 1	DN 2	d <sub>1</sub>	l	l <sub>1</sub>	l <sub>2</sub>	kg
58043.CL0X	70	32	32	305	285	20	0,6
58043.CA0X	70	40	42	305	280	25	0,7
58043.CB0X	70	50	53	305	275	30	0,8



#### LORO-DRAINJET® Verbundrohr-Abgleichstücke

Stahl, feuerverzinkt, mit zusätzlicher Innenbeschichtung

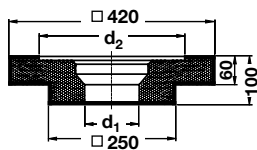
Art.-Nr.	DN 1	DN 2	d <sub>1</sub>	d <sub>2</sub>	d <sub>3</sub>	l	l <sub>1</sub>	l <sub>2</sub>	kg
58602.ALOX	40	32	32	89	89	110	90	20	0,5
58602.BA0X	50	40	42	89	89	132	107	25	0,8
58602.CB0X	70	50	53	89	102	168	138	30	1,2
58602.MB0X	80	50	53	89	133	178	148	30	1,4
58602.MC0X	80	70	73	102	133	195	150	45	1,5
58602.DB0X	100	50	53	89	133	195	165	30	2,5
58602.DC0X	100	70	73	102	133	210	165	45	2,6
58602.DM0X	100	80	89	133	133	210	160	50	2,8
58602.ED0X	125	100	102	133	168	260	200	60	4,0
58602.FE0X	150	125	133	168	229	285	225	60	6,0



#### LORO-DRAINJET® Verbund-Isolierstück

Stahl, feuerverzinkt, mit zusätzlicher Innenbeschichtung

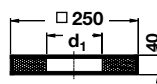
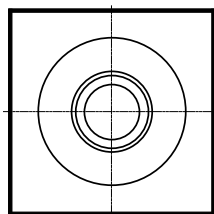
Art.-Nr.	DN	d <sub>1</sub>	d <sub>2</sub>	l	kg
19974.070X	70	73	102	57	0,5
19974.100X	100	102	133	47	0,5



#### LORO-DRAINJET® Wärmedämmung,

aus Foamglas, nicht brennbar

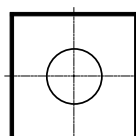
Art.-Nr.	DN	d <sub>1</sub>	d <sub>2</sub>	kg
19845.070X	70	80	247	0,4
19845.100X	100	112	303	0,6



#### LORO-DRAINJET® Ausgleichstück,

aus Foamglas, nicht brennbar

Art.-Nr.	DN	d <sub>1</sub>	kg
19844.070X	70	80	0,2
19844.100X	100	112	0,9



Alle zur Leitungsführung notwendigen Rohre und Formstücke des Standardprogramms entnehmen Sie bitte dem Prospekt: LORO-Verbundrohre.

## Maße und Gewichte

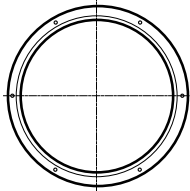
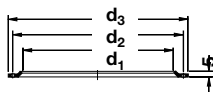
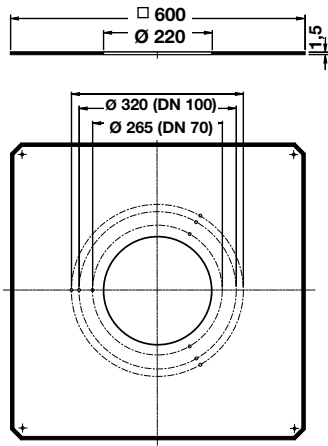
### Sonderteile

#### LORO-DRAINJET® Verstärkungsblech

aus Stahl, feuerverzinkt  
für Einbau in Trapezblechdächer

Art.-Nr. 19975.000X

Gewicht: 3,9 kg



#### LORO-DRAINJET® Befestigungsflansch

aus Stahl, feuerverzinkt

DN 70: [Art.-Nr. 21910.070X](#)

Gewicht: 0,2 kg

DN 100: [Art.-Nr. 21910.100X](#)

Gewicht: 0,4 kg

DN	d <sub>1</sub>	d <sub>2</sub>	d <sub>3</sub>
70	237	265	285
100	292	320	340

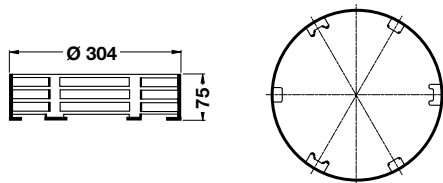
#### Kiesfangkorb für LORO-DRAINJET®

##### Dachabläufe

80 mm hoch, aus Edelstahl, Mat.-Nr. 1.4571

Art.-Nr. 19979.000X

Gewicht: 0,5 kg



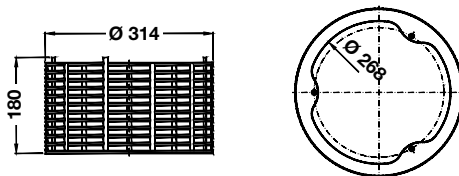
#### Kiesfangkorb für LORO-DRAINJET®

##### Dachabläufe

180 mm hoch, aus Edelstahl, Mat.-Nr. 1.4571

Art.-Nr. 14095.000X

Gewicht: 1,1 kg



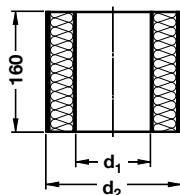
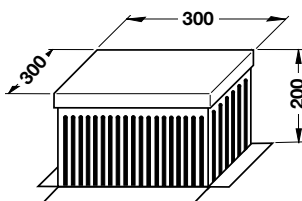
#### Kontrollschacht für LORO-DRAINJET®

##### Dachabläufe

aus Aluminium

Art.-Nr. 19973.000X

Gewicht: 1,6 kg



#### Wärmedämmung, nicht brennbar

Die Wärmedämmung wird werkseitig auf LORO-DRAINJET® Flachdachabläufe, ohne Wärmedämmung (Ausf. a) vormontiert

Art.-Nr.	DN	d <sub>1</sub>	d <sub>2</sub>	kg
<a href="#">19995.070X</a>	70	73	150	0,3
<a href="#">19995.100X</a>	100	102	180	0,5

#### Heizbandkabel für LORO Abläufe

Art.-Nr. 19853.000X

Gewicht: 0,3 kg



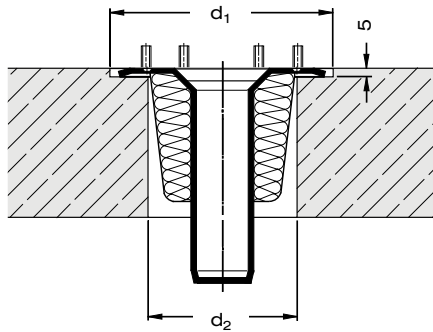


## Aussparungsmaße

### LORO-DRAINJET® Schnellabläufe DN 50, DN 70 und DN 100 in Beton-Flachdächern

#### Kernbohrung einstufig

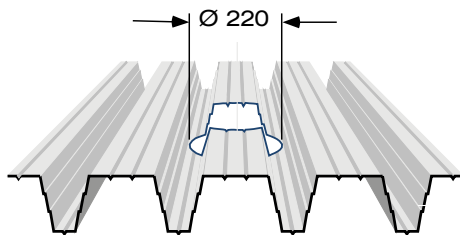
für LORO-DRAINJET® Ablaufkörper  
und LORO-DRAINJET® Unterteil



DN	d <sub>1</sub>	d <sub>2</sub>
50	260	122 / 158*
70	260	122 / 158*
100	320	142 / 200*

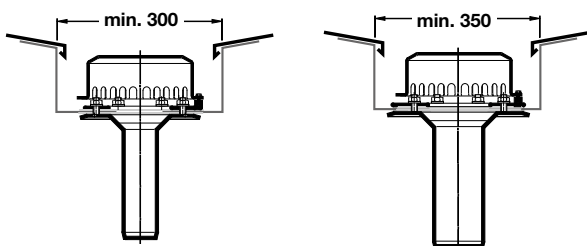
\* Kernbohrung für LORO-DRAINJET® Unterteil mit  
Wärmedämmung (zweiteilige Ausführung).

Zum Verfüllen eine untere Schalungsplatte anfertigen und befestigen. Ablauf kurz anheben und verfüllen. Ablauf wieder in seine Position bringen.



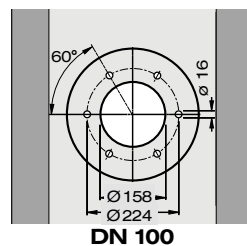
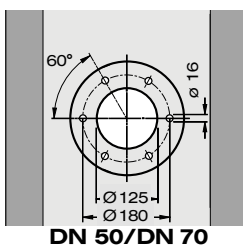
### LORO-DRAINJET® Schnellabläufe DN 50, DN 70 und DN 100 für den Einbau in Trapezblechdächer

- für LORO-DRAINJET® Ablaufkörper mit Klemmflansch,
- für LORO-DRAINJET® Unterteil mit Klemmflansch



### LORO-DRAINJET® Schnellabläufe, DN 50, DN 70 und DN 100, für den Einbau in Kastenrinnen

- Kastenrinne gemäß Lochbild vorlochen (Ø 16 mm). Losflansch kann als Lochschablone verwendet werden.
- Bei der Montage des Ablaufs ist darauf zu achten, dass sich die Gewindebolzen mittig in den vorgelochten Bohrungen befinden.

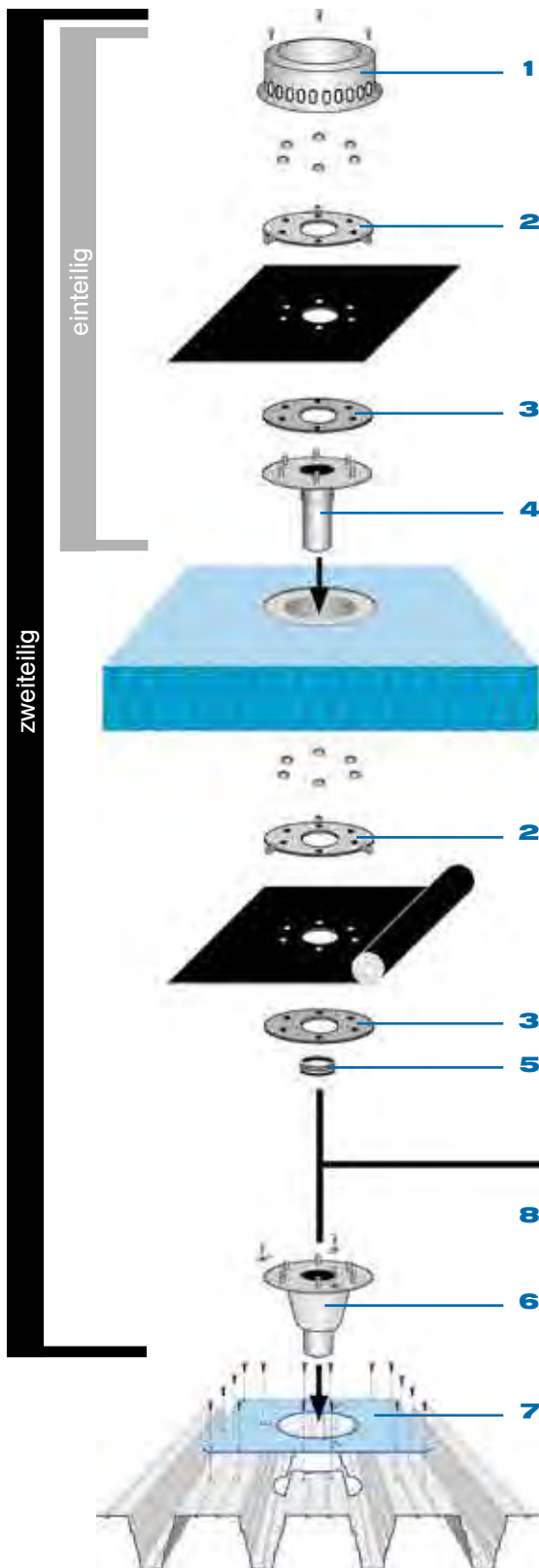


**Achtung:** Entsprechende Längenausdehnungen der Rinne sind zu berücksichtigen.

#### Montageanleitung

für Einbau in Trapezblech- oder Betondächer

für Rinneneinbau



**1 DRAINJET® Haube**  
mit 3 Stück Befestigungsschrauben

**2 Losflansch**  
mit 6 Stück Sechskantmuttern M 10  
(Anzug mit 20 Nm bei Bitumen-Dach-  
abdichtungsbahnen bzw. 30 Nm bei  
Kunststoff-Dachabdichtungsbahnen)

**3 Kompressionsdichtungen\***

**4 DRAINJET® Ablaufkörper**

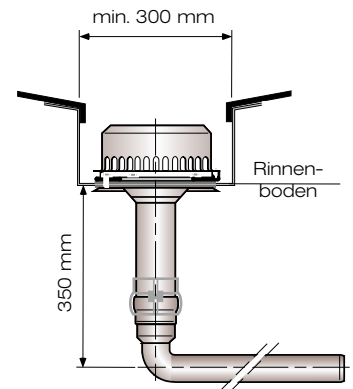
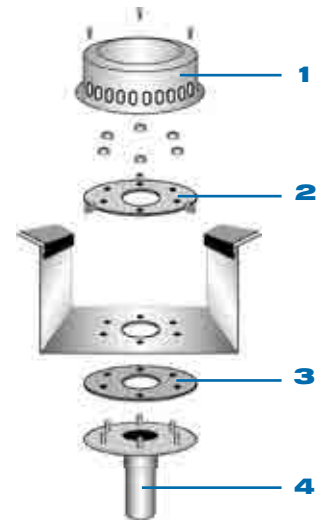
**5 Dichtelement**

**6 DRAINJET® Unterteil**

**7 Verstärkungsblech**  
mit 3 Blechschrauben und 3 Befesti-  
gungslaschen

**8 Befestigungsflansch**

\*können bei Verwendung bituminöser  
Dachabdichtungsbahnen entfallen.

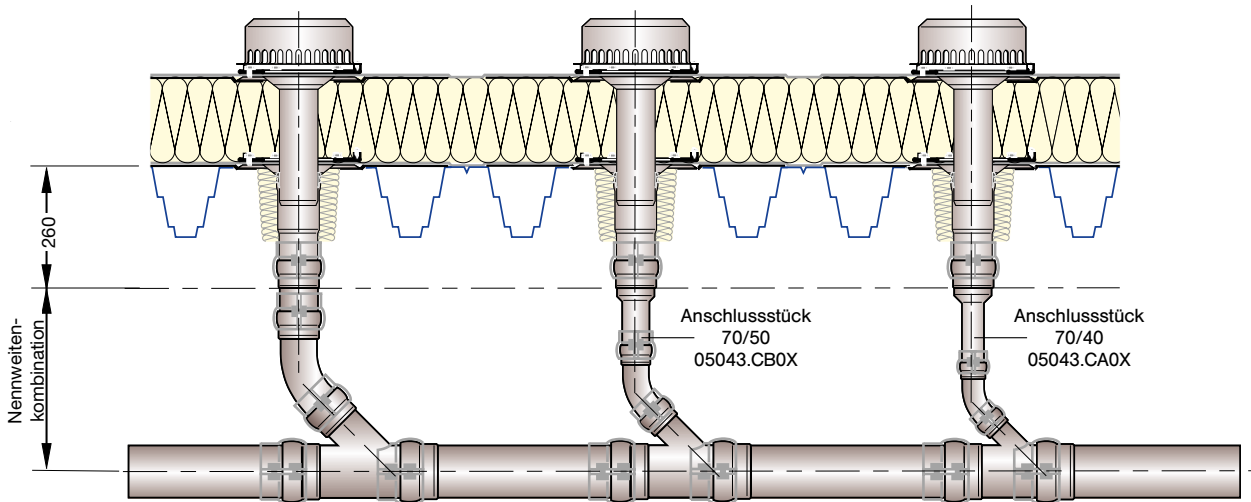


**Aussparung**  
bei Trapezblech-Dächern

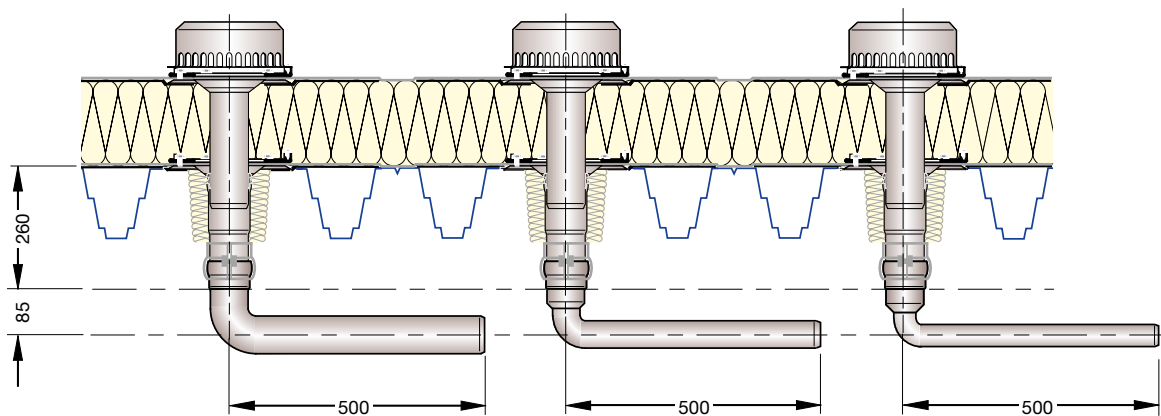
bei Beton-Dächern

#### Verlegebeispiele

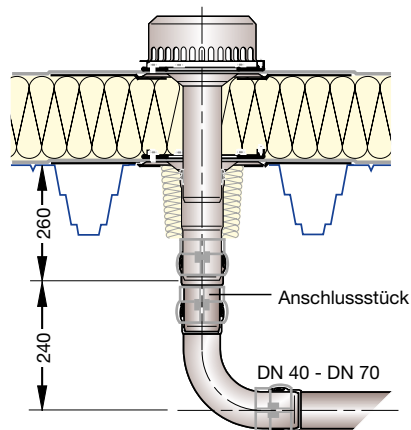
##### Verwendung von Abzweigen bei senkrechtem Anschluss



##### Verwendung von Anschlussbogen bei seitlichem Anschluss

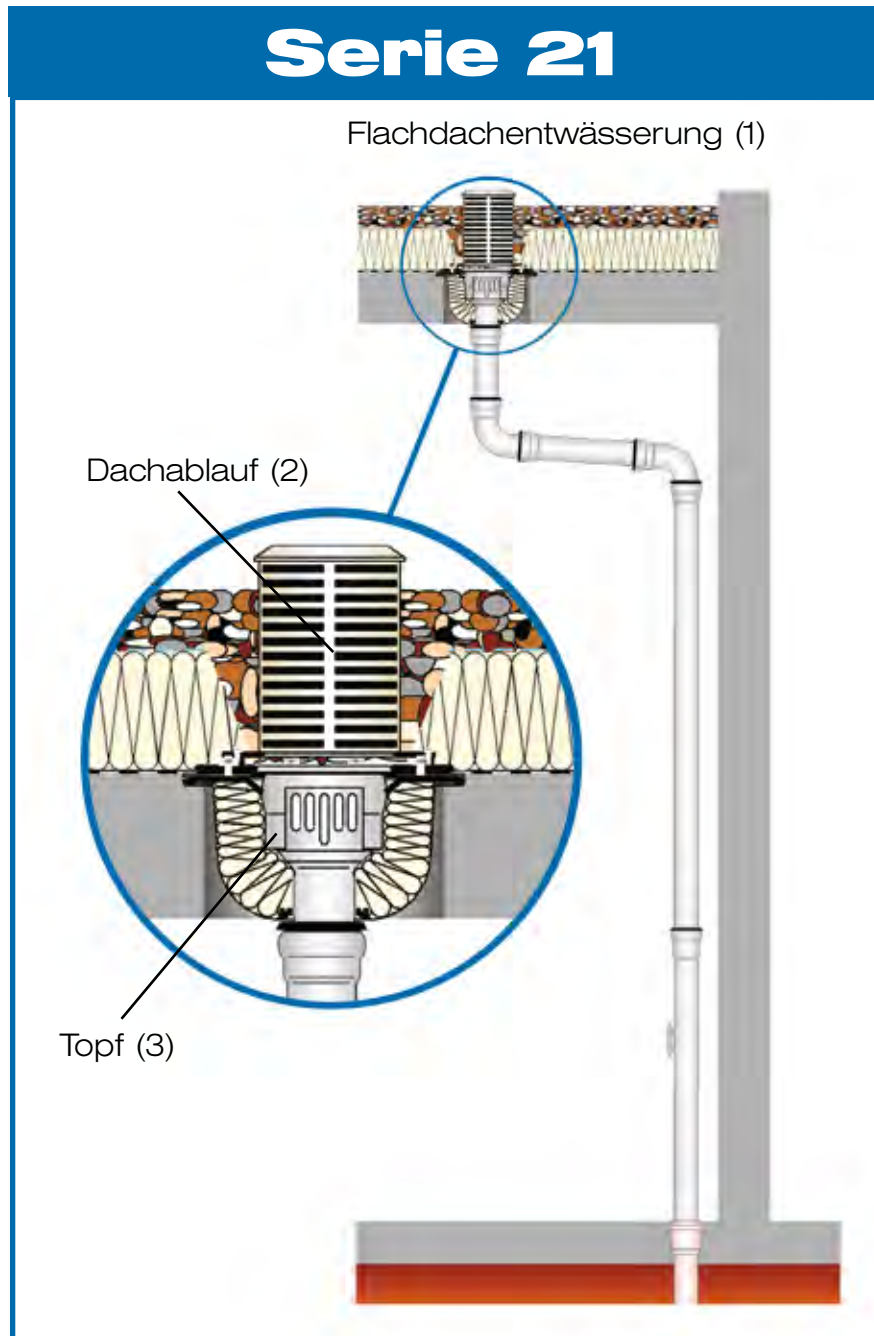


##### Mindesteinbauhöhen für LORO-DRAINJET® Schnellabläufe in Verbindung mit LORO-X Stahlabflussrohr-Bogen 87°



## Serie 21

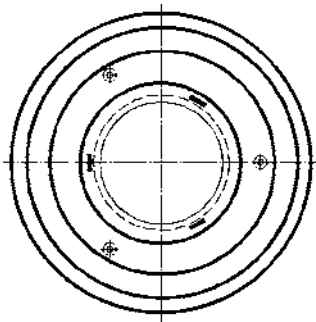
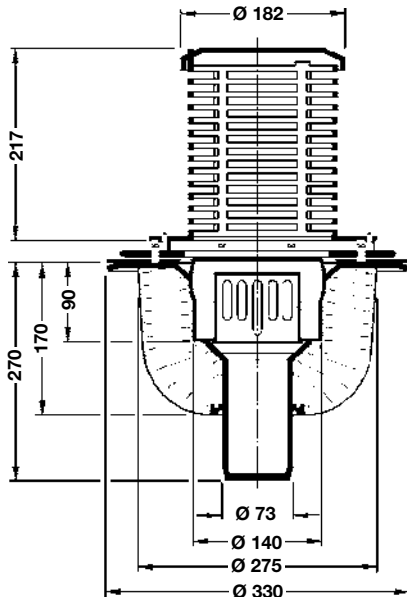
LORO-X VERSAL® Schnellablauf  
Dachabläufe mit "Topf"



Die LORO-X Dachentwässerungssysteme der Serie 21 sind Flachdachentwässerungen (1) bei denen der Dachablauf (2) eine große Ablauföffnung und einen Topf (3) im Dach aufweist.

## Serie 21 LORO-X VERSAL®

**LORO-Versal® Schnellabläufe, für Umkehrdach, DN 70,**  
mit Klemmflansch,  
aus Edelstahl, nach DIN EN 1253



**Teileinheiten zur Komplettierung nach dem Baukastensystem**

### LORO-VERSAL® Schnellablauf-Grundeinheit

bestehend aus:

Ablauftopf, Luftsieb und Losflansch

Ausführung a (ohne Wärmedämmung)

Art.-Nr. 19543.070X

Gewicht: 6,3 kg

Ausführung b (mit Wärmedämmung)

Art.-Nr. 19544.070X

Gewicht: 6,9 kg

Ausführung c (mit Wärmedämmung und Heizung)

Art.-Nr. 19545.070X

Gewicht: 7,0 kg

### Siebeeinheit für LORO-VERSAL® Schnellablauf für Umkehrdach

bestehend aus:

Siebkorb und Siebdeckel aus Edelstahl,

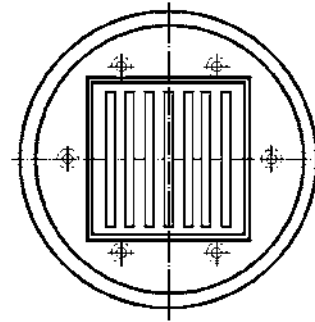
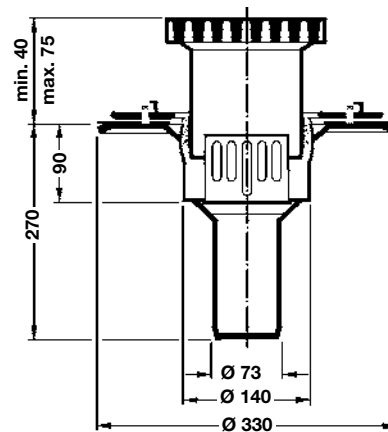
Art.-Nr. 19495.000X

Gewicht: 1,4 kg

Ausführung 500 mm Art.-Nr. 19496.000X auf Anfrage

Verlegebeispiel siehe Seite 159

**LORO-Versal® Schnellabläufe, für Verkehrsflächen, DN 70,**  
mit Klemmflansch,  
aus Edelstahl, nach DIN EN 1253



**Teileinheiten zur Komplettierung nach dem Baukastensystem**

### LORO-VERSAL® Schnellablauf-Grundeinheit

bestehend aus:

Ablauftopf, Luftsieb und Losflansch

Art.-Nr. 19543.070X

Gewicht: 6,3 kg

### Siebeeinheit begehrbar Kl. L (1,5 t)

für Aufbauhöhe 40 - 75 mm, bestehend aus:

Siebaufnahme feuerverzinkt, zusätzlich beschichtet,

□199 mm

Gußsieb, asphaltiert, □187 mm

Art.-Nr. 18620.125X

Gewicht: 4,6 kg

### Siebeeinheit befahrbar Kl. M (12,5 t)

für Aufbauhöhe 40 - 75 mm, bestehend aus:

Siebaufnahme feuerverzinkt, zusätzlich beschichtet,

□182 mm

Gußsieb, asphaltiert, □170 mm

Art.-Nr. 18621.125X

Gewicht: 6,4 kg

Verlegebeispiel siehe Seite 160





# LORO-X

[www.loro.de](http://www.loro.de)

LORO®



**Volle Funktionalität im Brandfall:  
Kein Verschluss des Ablaufsystems  
notwendig !**

## LORO-X Brandschutzsysteme

### R 90

nach DIN 4102-11

#### Dachdurchführung

#### **LORO-Brandschutz-Dachablaufsysteme**

für Freispiegel- und Druckströmung

AbP.-Nr. P-MPA-E-09-010

#### Rohrabschottung

für Wand- und Deckendurchführung:

#### **LORO-X Verbundrohre**

AbP.-Nr. P-3317/086/08-MPA BS

#### Befestigung

#### **BIS HD 500/1501Schwerlastschelle**

#### Brandschutzlösungen

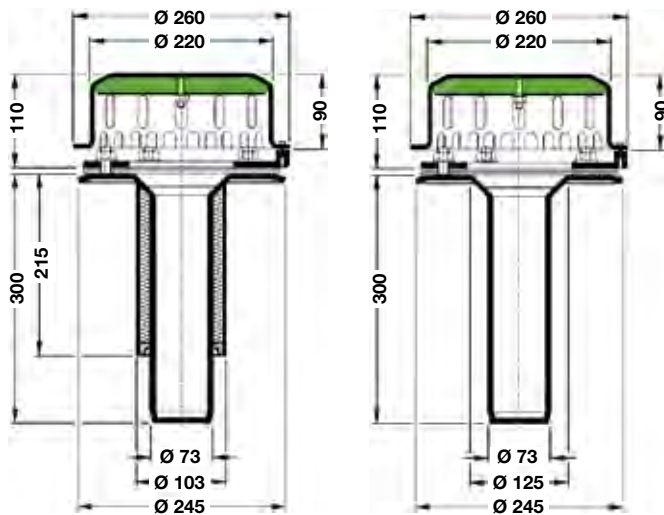
#### **R60 und R30**

LORO-X Brandschutz-Dachentwässerungssysteme sind nur im Komplettsystem, bestehend aus LORO-X Brandschutz-abläufen, LORO-X Rohren und Formteilen, sowie LORO-X Brandschutzschellen als R 90 Brandschutzlösung zertifiziert. Bei Mischverlegung mit Produkten anderer Hersteller besteht über das nichtbrennbare Material hinaus keine Brandschutz-zertifizierung oder Gewährleistung.

## LORO-X Brandschutz-Sonderteile

### Maße und Gewichte

#### Hauptentwässerung



**LORO-DRAINLET® Serie 84 (DL)**  
**Flachdachabläufe**  
**für Freispiegelströmung,**  
 DN 70, mit Klemmflansch,  
 aus Edelstahl, nach DIN EN 1253  
 AbP.-Nr. P-MPA-E-09-010  
**Ablaufleistung: 6,3 l/s\***

#### Kompletteinheiten, einteilig Brandschutz werkseitig

DN 70: [Art-Nr. 22502.070X](#)

Gewicht: 4,3 kg

bestehend aus:

Ablaufkörper mit Wärmedämmung, Kompressionsdichtung\*\*,  
 Losflansch, Drainlet-Brandschutzhaube

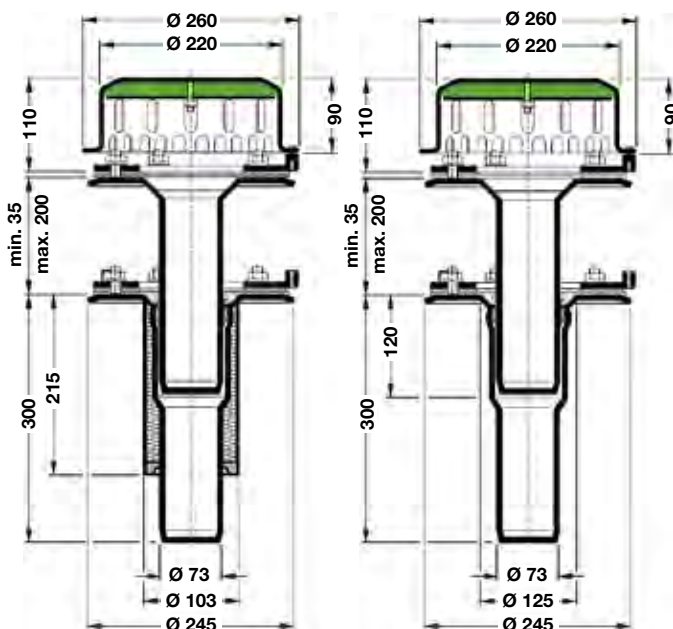
#### Brandschutz bauseitig

DN 70: [Art-Nr. 22501.070X](#)

Gewicht: 3,4 kg

bestehend aus:

Ablaufkörper, Kompressionsdichtung\*\*, Losflansch,  
 Drainlet-Brandschutzhaube



#### Kompletteinheiten, zweiteilig Brandschutz werkseitig

DN 70: [Art-Nr. 22522.070X](#)

Gewicht: 6,5 kg

bestehend aus:

Ablaufkörper, Kompressionsdichtung\*\*, Losflansch,  
 Drainlet-Brandschutzhaube, Unterteil mit Wärmedämmung,  
 Kompressionsdichtung\*\*, Losflansch, Dichtelement

#### Brandschutz bauseitig

DN 70: [Art-Nr. 22521.070X](#)

Gewicht: 5,6 kg

bestehend aus:

Ablaufkörper, Kompressionsdichtung\*\*, Losflansch,  
 Drainlet-Brandschutzhaube, Unterteil, Kompressionsdichtung\*\*,  
 Losflansch, Dichtelement

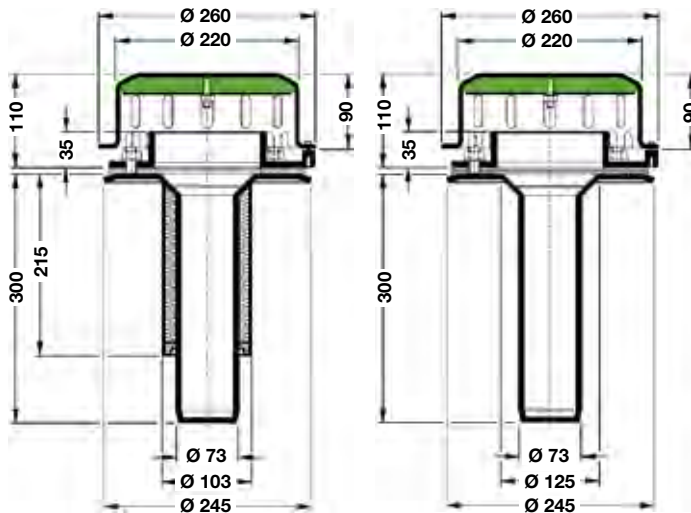
\* Gemäß Prüfanordnung nach DIN EN 1253

\*\* kann bei Bitumenabdichtungsbahnen entfallen.

## LORO-X Brandschutz-Sondereile

### Maße und Gewichte

#### Notentwässerung



#### LORO-DRAINLET® Serie 84 (DL) Flachdachabläufe für Freispiegelströmung, als Notabläufe,

DN 70, mit Klemmflansch,  
aus Edelstahl, nach DIN EN 1253  
AbP.-Nr. P-MPA-E-09-010

**Ablaufleistung: 9,0 l/s\***

#### Kompletteinheiten, einteilig Brandschutz werkseitig

DN 70: Art-Nr. 22702.070X

Gewicht: 4,4 kg

bestehend aus:

Ablaufkörper mit Wärmedämmung, Kompressionsdichtung\*\*,  
Losflansch mit Staulement,  
Drainlet-Brandschutzhaube

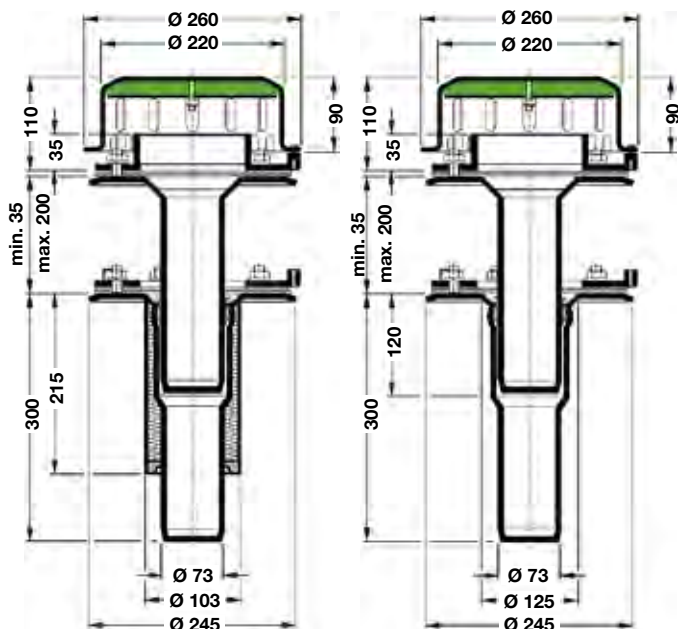
#### Brandschutz bauseitig

DN 70: Art-Nr. 22701.070X

Gewicht: 3,5 kg

bestehend aus:

Ablaufkörper, Kompressionsdichtung\*\*, Losflansch mit  
Staulement, Drainlet-Brandschutzhaube



#### Kompletteinheiten, zweiteilig Brandschutz werkseitig

DN 70: Art-Nr. 22722.070X

Gewicht: 6,6 kg

bestehend aus:

Ablaufkörper, Kompressionsdichtung\*\*, Losflansch mit  
Staulement, Drainlet-Brandschutzhaube, Unterteil mit  
Wärmedämmung, Kompressionsdichtung\*\*, Losflansch,  
Dichtelement

#### Brandschutz bauseitig

DN 70: Art-Nr. 22721.070X

Gewicht: 5,7 kg

bestehend aus:

Ablaufkörper, Kompressionsdichtung\*\*, Losflansch mit  
Staulement, Drainlet-Brandschutzhaube, Unterteil,  
Kompressionsdichtung\*\*, Losflansch, Dichtelement

\* Gemäß Prüfanordnung nach DIN EN 1253

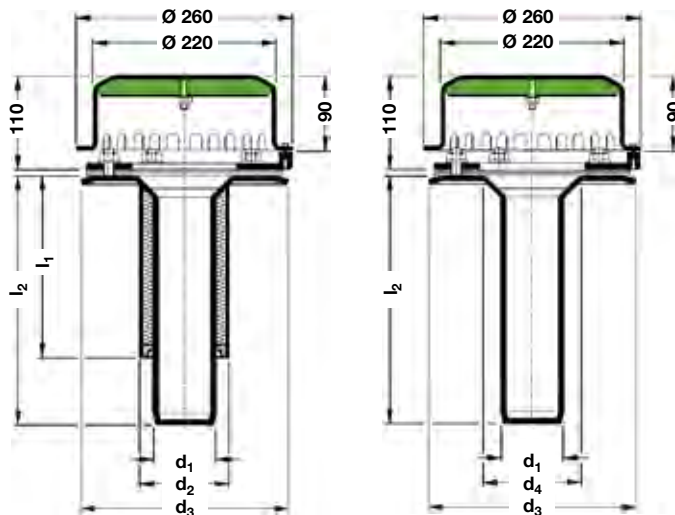
\*\* kann bei Bitumenabdichtungsbahnen entfallen.



## LORO-X Brandschutz-Sonderteile

### Maße und Gewichte

#### Hauptentwässerung



#### LORO-DRAINJET® Serie 49 (DJ) Flachdachabläufe für Druckströmung,

DN 70 - DN 100, mit Klemmflansch,  
aus Edelstahl, nach DIN EN 1253  
AbP.-Nr. P-MPA-E-09-010

**Ablaufleistung: DN 70 = 18,8 l/s\***  
**DN 100 = 27,0 l/s\***

#### Kompletteinheiten, einteilig Brandschutz werkseitig

DN 70: Art.-Nr. 22102.070X  
DN 100: Art.-Nr. 22102.100X

Gewicht: 4,3 kg  
Gewicht: 6,4 kg

bestehend aus:

Ablaufkörper mit Wärmedämmung, Kompressionsdichtung\*\*,  
Losflansch, Drainjet-Brandschutzhaube

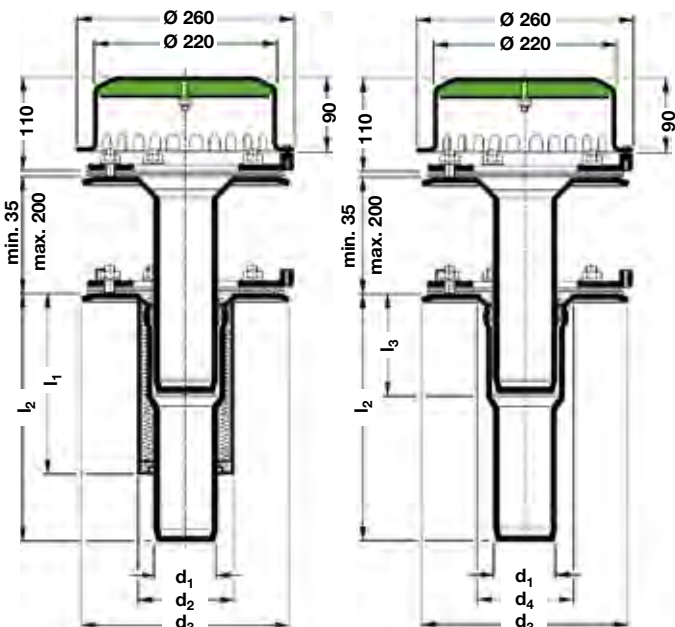
#### Brandschutz bauseitig

DN 70: Art.-Nr. 22101.070X  
DN 100: Art.-Nr. 22101.100X

Gewicht: 3,0 kg  
Gewicht: 3,8 kg

bestehend aus:

Ablaufkörper, Kompressionsdichtung\*\*, Losflansch,  
Drainjet-Brandschutzhaube



#### Kompletteinheiten, zweiteilig Brandschutz werkseitig

DN 70: Art.-Nr. 22122.070X  
DN 100: Art.-Nr. 22122.100X

Gewicht: 6,5 kg  
Gewicht: 10,2 kg

bestehend aus:

Ablaufkörper, Kompressionsdichtung\*\*, Losflansch,  
Drainjet-Brandschutzhaube, Unterteil mit Wärmedämmung,  
Kompressionsdichtung\*\*, Losflansch, Dichtelement

#### Brandschutz bauseitig

DN 70: Art.-Nr. 22121.070X  
DN 100: Art.-Nr. 22121.100X

Gewicht: 5,6 kg  
Gewicht: 8,7 kg

bestehend aus:

Ablaufkörper, Kompressionsdichtung\*\*, Losflansch,  
Drainjet-Brandschutzhaube, Unterteil, Kompressionsdichtung\*\*,  
Losflansch, Dichtelement

DN*	d <sub>1</sub>	d <sub>2</sub>	d <sub>3</sub>	d <sub>4</sub>	l <sub>1</sub>	l <sub>2</sub>	l <sub>3</sub>
70	73	103	245	125	215	300	120
100	102	133	300	145	210	310	130

\* DN 125 auf Anfrage

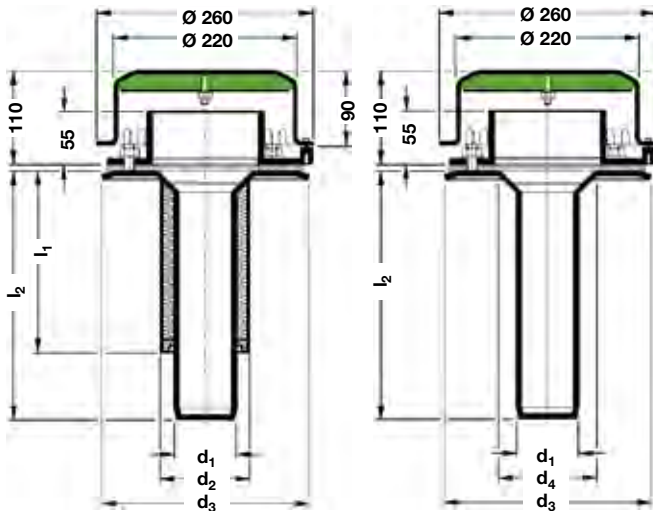
\* Gemäß Prüfanordnung nach DIN EN 1253

\*\* kann bei Bitumenabdichtungsbahnen entfallen.

## LORO-X Brandschutz-Sonderteile

### Maße und Gewichte

#### Notentwässerung



#### LORO-DRAINJET® Serie 49 (DJ)

**Flachdachabläufe,  
für Druckströmung,  
als Notabläufe,**

DN 70 - DN 100, mit Klemmflansch,  
aus Edelstahl, nach DIN EN 1253  
AbP.-Nr. P-MPA-E-09-010

**Ablaufleistung: DN 70 = 19,4 l/s\***  
**DN 100 = 38,0 l/s\***

**Kompletteinheiten, einteilig**

**Brandschutz werkseitig**

DN 70: Art-Nr. 22302.070X

Gewicht: 4,5 kg

DN 100: Art-Nr. 22302.100X

Gewicht: 6,7 kg

bestehend aus:

Ablaufkörper mit Wärmedämmung, Kompressionsdichtung\*\*,  
Losflansch mit Stauelement, Drainjet-Brandschutzhaube

**Brandschutz bauseitig**

DN 70: Art-Nr. 22301.070X

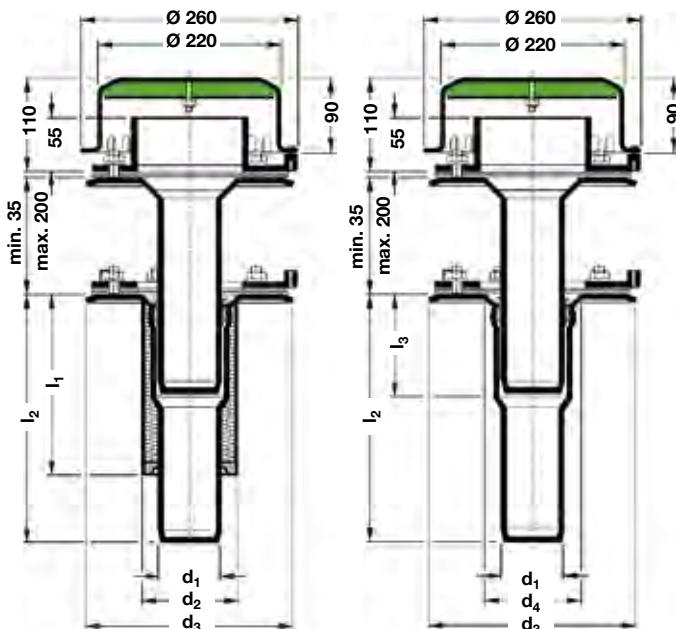
Gewicht: 3,6 kg

DN 100: Art-Nr. 22301.100X

Gewicht: 5,2 kg

bestehend aus:

Ablaufkörper, Kompressionsdichtung\*\*, Losflansch mit  
Stauelement, Drainjet-Brandschutzhaube



#### Kompletteinheiten, zweiteilig

**Brandschutz werkseitig**

DN 70: Art-Nr. 22322.070X

Gewicht: 6,7 kg

DN 100: Art-Nr. 22322.100X

Gewicht: 10,5 kg

bestehend aus:

Ablaufkörper, Kompressionsdichtung\*\*, Losflansch mit  
Stauelement, Drainjet-Brandschutzhaube, Unterteil mit  
Wärmedämmung, Kompressionsdichtung\*\*, Losflansch,  
Dichtelement

**Brandschutz bauseitig**

DN 70: Art-Nr. 22321.070X

Gewicht: 5,8 kg

DN 100: Art-Nr. 22321.100X

Gewicht: 9,0 kg

bestehend aus:

Ablaufkörper, Kompressionsdichtung\*\*, Losflansch mit  
Stauelement, Drainjet-Brandschutzhaube, Unterteil,  
Kompressionsdichtung\*\*, Losflansch, Dichtelement

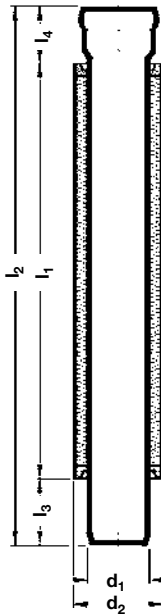
DN*	d <sub>1</sub>	d <sub>2</sub>	d <sub>3</sub>	d <sub>4</sub>	l <sub>1</sub>	l <sub>2</sub>	l <sub>3</sub>
70	73	103	245	125	215	300	120
100	102	133	300	145	210	310	130

\* DN 125 auf Anfrage

\* Gemäß Prüfverordnung nach DIN EN 1253

\*\* kann bei Bitumenabdichtungsbahnen entfallen.





### LORO-X Brandschutz-Sonderteile

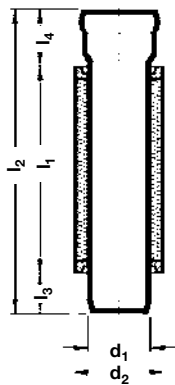
#### LORO-Brandschutzelement

mit freiliegender Muffe und verlängertem Spitzende,  
Außenrohr 500 mm lang

Art.-Nr.	DN	d <sub>1</sub>	d <sub>2</sub>	l <sub>1</sub>	l <sub>2</sub>	l <sub>3</sub>	l <sub>4</sub>	kg
58008.070X	70	73	102	500	645	85	60	4,9
58008.100X	100	102	133	500	675	100	75	8,05

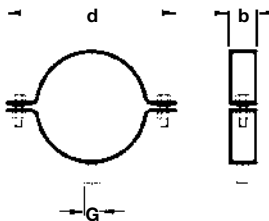
mit freiliegender Muffe und verlängertem Spitzende,  
Außenrohr 1500 mm lang

Art.-Nr.	DN	d <sub>1</sub>	d <sub>2</sub>	l <sub>1</sub>	l <sub>2</sub>	l <sub>3</sub>	l <sub>4</sub>	kg
58007.070X	70	73	102	1500	1645	85	60	13,6
58007.100X	100	102	133	1500	1675	100	75	22,4



mit freiliegender Muffe,  
Außenrohr 250 mm lang

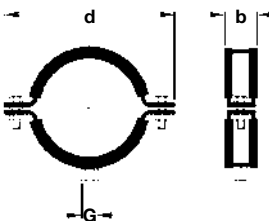
Art.-Nr.	DN	d <sub>1</sub>	d <sub>2</sub>	l <sub>1</sub>	l <sub>2</sub>	l <sub>3</sub>	l <sub>4</sub>	kg
58006.070X	70	73	102	250	355	45	60	2,5
58006.100X	100	102	133	250	385	60	75	4,2



#### LORO-X Schwerlast-Rohrschellen

Stahl, verzinkt, mit Anschlussgewindemuffe,  
ohne Schalldämmung

Art.-Nr.	DN	b	d	G	kg
00983.070X	70	30	136	M 10/12	0,3
00983.100X	100	30	165	M 10/12	0,4
00983.125X	125	30	193	M 10/12	0,6



#### LORO-X Schwerlast-Rohrschellen

Stahl, verzinkt, mit Anschlussgewindemuffe,  
mit Schalldämmung

Art.-Nr.	DN	b	d	G	kg
00984.070X	70	30	144	M 10/12	0,4
00984.100X	100	30	175	M 10/12	0,5
00984.125X	125	30	200	M 10/12	0,7

**Fragebogen für LORO-DRAINJET®/RAINSTAR® Schnellabläufe**
**E-Mail: [drainjet@lorowerk.de](mailto:drainjet@lorowerk.de)**

Ausgestellt von		
Bauvorhaben	Bauvorhaben: Straße: PLZ und Ort:	
Planer-Anschrift	Planer: Straße: PLZ und Ort: Sachbearbeiter: Telefon-Nr.: Telefax-Nr.: E-mail:	
Planungs-Ausführung	DIN 1986-100: DIN EN 12056-3: DIN EN 752	
Benötigte bautechnische Daten	Grunddaten:	
	Höhenangabe Tiefpunkt des Daches: <span style="float:right">m</span>	
	Höhe Sammelanschlussleitung: <span style="float:right">m</span>	
	Rückstauenebene: 0,00 m OKFFB oder: <span style="float:right">m</span>	
	Material der Grundleitung (Material und Nennweite):	
	Isometrische Darstellung der Entwässerungsanlage mit:	
	Angabe der zu entwässernden Fläche pro Ablauf	
	Längenangabe der Entwässerungsleitungen	
	Höhenlage der Entwässerungsleitungen	
	Als Anlage maßstäbliche PDF-Zeichnungen:	
	Dachaufsicht mit Gefällesituation und Position der Abläufe	
	Geschosszeichnungen mit dargestellter Leitungsführung	
	Gebäudeschnitt mit Höhenangaben der Sammel- und Anschlussleitungen	
	Grundleitungsplan	
	Abflussbeiwerte n. DIN 1986-100	
Dachflächen C = 1,0		
Kiesschüttdach C = 0,8		
Dachbegrünung extensiv unter 10 cm C = 0,5		
Dachbegrünung extensiv ab 10 cm C = 0,4		
Dachbegrünung intensiv ab 30 cm C = 0,2		
Betonsteinpflaster, in Sand o. Schlacke verlegt, Flächen mit Platten C = 0,9		
Umkehrdach C = je nach Auflast		
P.-Deck, Schwarzdecke C = 1,0		
Windeinwirkungen EN 12056-3 Abs. 4.3.4 (50% Wandflächen)		
Regenereignis	örtliches Regenereignis r (5/5) l/(s x ha) örtliches Starkregenereignis r (5/100) l/(s x ha)	

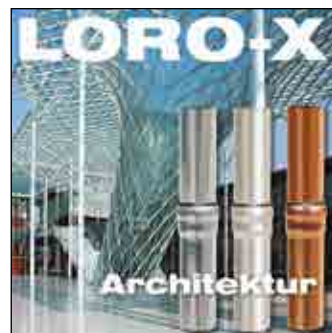
**Fragebogen für LORO-DRAINJET®/RAINSTAR® Schnellabläufe**
**E-Mail: [drainjet@lorowerk.de](mailto:drainjet@lorowerk.de)**

Dachabdichtung	Dachabdichtungsbahn			
	Bitumen			
	Kunststoff-Bahn			
	Dampfsperre			
	Bitumen			
	Kunststoff-Bahn			
Rohrart	Rohrsystem-Ausführung			Mit max. Rohrlänge
	LORO-X Stahlabflussrohr	6 m		3 m
	LORO-XCL Edelstahlabflussrohr			3 m
	LORO-Verbundrohr Standard-Ausführung	4 m		3 m
	LORO-Verbundrohr Silent-Ausführung	4 m		3 m
Ablauf-Typ	LORO-DRAINJET® Schnellablauf			
	Ablauf einteilig			
	Ablauf zweiteilig			
	für Flachdach			
	für Kastenrinne (Rinnenbreite min. 300 mm bei DN70, min. 350mm bei DN 100)			
	Umkehrdach			
	Parkdeck, befahrbar			
	ohne Wärmedämmung			
	mit Wärmedämmung			
	mit Wärmedämmung und Beheizung selbstregulierend			
	Zubehör	Kontrollschacht für Einbau in Dachbegrünung		
		Kiesfang-Korb		
		Verstärkungsblech		
LORO-DRAINJET® Mini (nur für Kastenrinne min. 150 mm Rinnenbreite)				
LORO-RAINSTAR® Attika-Schnellablauf				
Notablauf	LORO-DRAINJET® Schnellablauf-System			
	LORO-DRAINJET® Mini (nur für Kastenrinne min. 150 mm Rinnenbreite)			
	LORO-RAINSTAR® Attika-Schnellablauf-System			
	Über Attika-Durchbruch			
Brandschutz-Anforderungen	LORO-X Brandschutzlösung für Flachdachentwässerung nach R90			
	Baulicher Brandschutz großflächiger Dächer nach DIN18234			
	Andere Vorgabe des Brandschutzes:			
Dachaufbau	Warmdach			
	Umkehrdach			
	Kaltdach			
	Kastenrinne rechteckig			
	Trapezblech			
	Betondach			
	Unterlagen an:			
	Wunschtermin bis:			

**Referenzen (Auszug)**

AIRPORT BREMEN	Bremen	Erweiterung
ARENA ‚AUF SCHALKE‘	Gelsenkirchen	Stadion, Neubau
AUDI	Neckarsulm	Neubau
BAYER UERDINGEN	Uerdingen	Hochregallager, Neubau
BAYERISCHE VEREINSBANK	München	Neubau
BRAUN	Melsungen	Neubau
CINEMAXX	Krefeld	Neubau
COCA-COLA	Gemshagen	Produktions- u. Vertriebszentrum
DACHDECKEREINKAUF WEST	Düsseldorf	Hallen- Neubau
DEUTSCHE MESSE AG	Hannover	Hallen- Neubau
DEUTSCHE STAR	Schweinfurt	Produktionsbetrieb, Neubau
DORTMUNDER UNION BRAUEREI	Frankfurt/Main	Erweiterung
EXPO-ARENA	Hannover	Neubau
FLUGHAFEN ATHEN	Athen	Neubau
FLUGHAFEN MAC WEST	München	Passagier- Abfertigung
FLYLINE	Bremen	Neubau
FORTBILDUNGSAKADEMIE	Herne	Neubau
GEWÜRZMÜLLER	Ditzingen	Neubau
HAWERA KARRER	Ravensburg	Produktionsbetrieb, Neubau
INTERNATIONALE SCHULE	Frankfurt/Main	Neubau
INDUSTRIEPARK WÜRTH	Bad Mergentheim	Hochregallager, Neubau
JOKER-JEANS	Bönnigheim	Produktionsbetrieb, Neubau
KÄSSBOHRER	Neu- Ulm	Versandhalle, Neubau
KETTLER	Mersch	Produktionsbetrieb, Neubau
KREISSPARKASSE DRESDEN	Dresden	Logistikzentrum, Neubau
LIBRI	Bad Hersfeld	Neubau
MANNESMANN DEMATIC	Wetter	Produktionsbetrieb, Neubau
MERCEDES-BENZ AG	Germersheim	Hallen- Neubau
MERCEDES-BENZ AG	Bremen	Lackiererei, Neubau
MERCEDES-BENZ AG	Rastatt	Produktionsbetrieb, Neubau
MERCEDES-BENZ AG	Sindelfingen	Entwicklungszentrum, Neubau
MERCEDES-BENZ AG, RVL	Hannover-Ricklingen	Regionales Vertriebslager
MERCEDES-BENZ AG, NDL	Bielefeld	Autohaus- Niederlassung, Neubau
NOKIA	Bochum	Produktionsbetrieb, Neubau
NOWEA	Düsseldorf	Messe Service Center
OBI-BAUMARKT	Gießen	Neubau
OPEL	Rüsselsheim	Kantine M 2, Neubau
OPEL	Ungarn	Produktionsbetrieb, Neubau
PARACELSUS-KLINIK	Bad Gandersheim	Neubau
PRAKTIKER	Göttingen	Erweiterung
RITTERBRAUEREI	Dortmund	Erweiterung
SCHWÄBISCHE GLASHANDLUNG	Memmingen	Neubau
SIEMENS BAUELEMENTE OHG	Villach	Erweiterung
STINNES BAUMARKT	Witten	Neubau
STUTE	Paderborn	Hochregallager, Neubau
TEST- U. ENTWICKLUNGS-CENTRUM	Sailauf	Neubau
THYSSEN	Dortmund	Edelstahl Service Center, Neubau
ULMER MUSEUM	Ulm	Neubau
VOLKSWAGEN	Dresden	Gläserne Fabrik
VOLKSWAGEN	Wolfsburg	Autostadt
WEIMAR BAUMASCHINEN GMBH	Weimar	Produktionsbetrieb, Neubau
WERNER & MERZ	Mainz	Hochregallager, Neubau
WEST-LB	Düsseldorf	Neubau
WESTFALENSTADION	Dortmund	Nord/Süd-Tribüne, Neubau
WESTMILCH	Altentrepow	Produktionsbetrieb, Neubau
WÜRTH	Künzelsau	Erweiterung
ZWISCHENLAGER NORD	Lubmin	Neubau

Vorteile von  
**LORO-X**  
Dachentwässerungs-  
systeme



Bitte kontaktieren  
Sie uns für weitere  
Informationen oder  
Bestellung:

**LOROWERK  
K.H. Vahlbrauk GmbH & Co. KG**

Kriegerweg 1 • 37581 Bad Gandersheim,  
Postfach 13 80 • 37577 Bad Gandersheim  
Tel. +49 5382 71 0 • Telefax +49 5382 71 203  
Internet: [www.loro.de](http://www.loro.de) • e-mail: [infocenter@lorowerk.de](mailto:infocenter@lorowerk.de)