

# LORO-X DRAINJET® Schnellablaufsysteme

Hauptentwässerung

Druckströmung



Notentwässerung

Druckströmung

# LORO-DRAINJET® DJ

## Schnellabläufe, DN 50 - DN 150, Serie 49

für Dachentwässerung mit Druckströmung

- als Hauptablauf
- als **Notablauf**

mit Klemmflansch, für Bitumen- und Kunststoffabdichtungsbahnen

LORO-DRAINJET® Schnellabläufe entsprechen der DIN EN 1253.

Es handelt sich um strömungstechnisch optimierte Dachabläufe mit höherer Ablaufleistung, verbesserten Strömungseigenschaften, geringeren Einbaumaßen und besserem Schallverhalten.

Mit einer Leistung von bis zu 27 l/s gehören sie zu den Abläufen mit höchstem Ablaufvermögen.

Zusammen mit LORO-DRAINJET® Notabläufen, deren Einsatz nach DIN 1986-100 bei Entwäs-

serungsanlagen mit Druckströmung vorgeschrieben ist, bilden die Abläufe in Verbindung mit einem vielseitigen Rohr- und Formstückprogramm ein Komplett-Dachentwässerungssystem, das höchsten Ansprüchen gerecht wird.

**Besondere Vorteile:**

- **Hohe Abflussleistung**
- **LORO-DRAINJET® Notabläufe werden in der gleichen Ebene wie die Hauptablaufsysteme eingebaut**



**LORO-DRAINJET®**  
Schnellabläufe,  
DN 50 - DN 150



**LORO-DRAINJET®**  
Schnellabläufe, als **Notablauf**,  
DN 50 - DN 150

\* Einschließlich Kompressionsdichtung aus Perbunan, kann bei Verwendung von Bitumen-Dachdichtungsbahnen entfallen.

**LORO-X**

# DRAINJET®

## Schnellablaufsystem

**Thomas Phillips, Logistikzentrum Melle**

LORO-DRAINJET® Dachentwässerung mit Druckströmung

LORO-X Stahlabflussrohr



**LORO-X**

# DRAINJET®

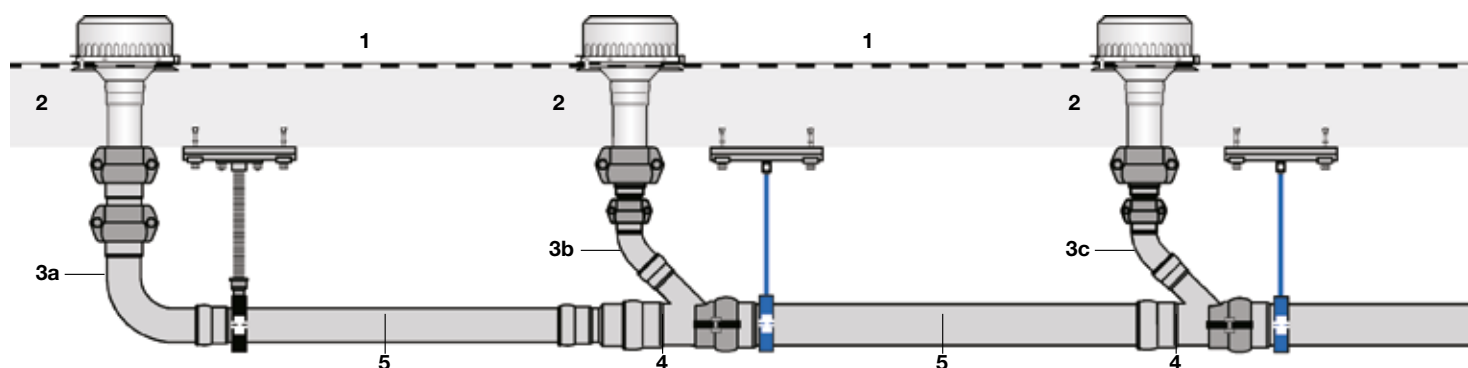
## Schnellablaufsystem

**Industriebau DAIMLER-BENZ, Berlin-Ludwigsfelde**

LORO-DRAINJET® Dachentwässerung mit Druckströmung



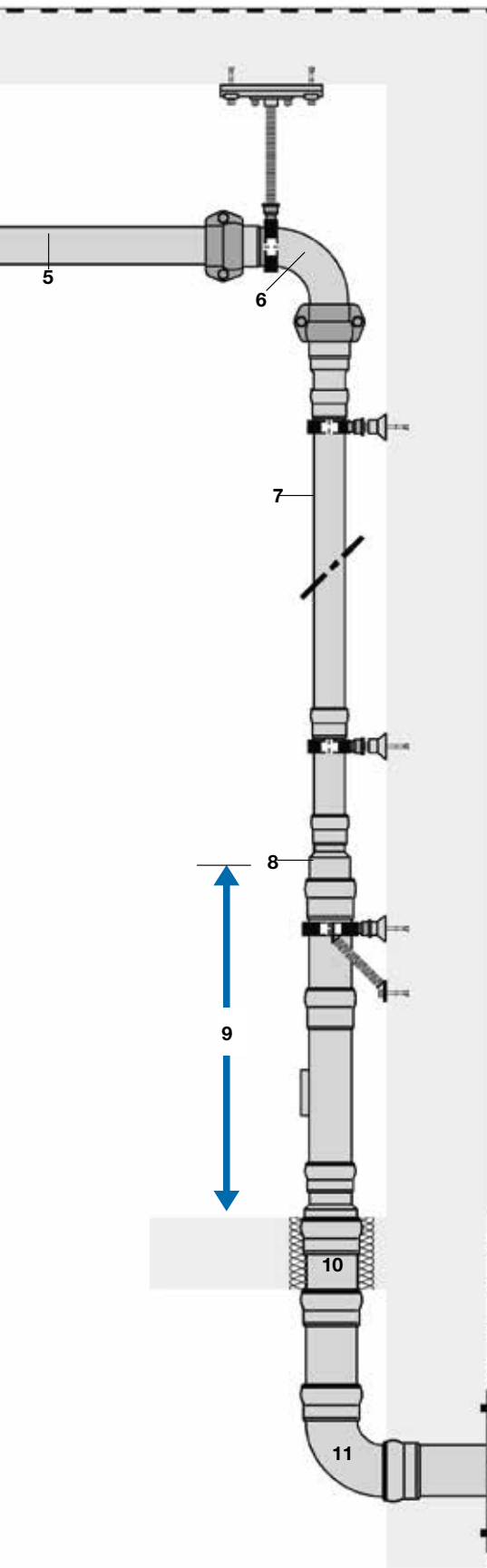




- |                                 |  |  |
|---------------------------------|--|--|
| <b>1</b> - Dachfläche           | <b>6</b> - Strömungsumlenkung<br>waagrecht / senkrecht                                     | <b>11</b> - Strömungsumlenkung<br>senkrecht / liegend                                  |
| <b>2</b> - Dachabläufe          | <b>7</b> - Falleitung  | <b>12</b> - Druck-Ausgleichschacht   |
| <b>3a</b> - Anschlussleitung    | <b>8</b> - Erweiterung   | <b>13</b> - Übergabeschacht Grundstücks-<br>entwässerung / öffentliche<br>Kanalisation |
| <b>3b</b> - Anschlussleitung    | <b>9</b> - Beruhigungsstrecke  | <b>14</b> - Anschlusskanal   |
| <b>3c</b> - Anschlussleitung    | <b>10</b> - Übergang in die als Freispiegelleitung<br>betriebene Grund- oder Sammelleitung |  |
| <b>4</b> - Strömungsvereinigung |  |  |
| <b>5</b> - Sammelleitung        |  |  |

## Hydraulische Grundbedingungen

- Die Durchmesser der Anschlussleitungen (3a, 3b, 3c) werden gemäß konstantem Druckverlust in allen Fließwegen - von der Dachkante (1) bis zum Übergang von der Druckströmung in die Freispiegelleitung (10) - ausgelegt.
- Der Durchmesser der Anschlussleitung (3c), die der Falleitung am nächsten liegt, ist in der Regel der kleinste Durchmesser des Systems, so dass hier die höchste Strömungsgeschwindigkeit auftritt. Dieser Durchmesser ist so zu wählen, dass der Unterdruck infolge des dynamischen Druckes in der Leitung nicht zu groß wird und ein zu hoher Anfangsanstau auf dem Dach vermieden wird, bevor die Unterdruckwirkung durch die Falleitung beginnt.
- Der Durchmesser der Anschlussleitung (3a), die am weitesten entfernt von der Falleitung liegt, ist in der Regel groß bei kleinem Wasserstrom, so dass hier die geringste Strömungsgeschwindigkeit im System herrscht. Es gilt, die Strömungsgeschwindigkeit von 1 m/s im Auslegungsfall nicht zu unterschreiten, um eine hohe Selbstreinigungswirkung zu erzielen.
- Die Durchmesser der Sammelleitung (5) werden vorteilhaft gemäß konstantem Druckverlust pro Meter Rohrleitungslänge anstatt konstantem Rohrdurchmesser oder konstanter Strömungsgeschwindigkeit bemessen.
- Der Durchmesser der Falleitung (7) wird so bemessen, dass die Unterdruckwirkung der Falleitung gesichert einsetzt. Grundsätzliches Ziel der Schnellablaufsysteme ist, eine waagerechte Sammelleitung zu realisieren und den Transport des Regenwassers oberhalb der Umlenkung (6) durch geodätische Höhe unterhalb der Umlenkung zu fördern. Dies hat zur Folge, dass in der Umlenkung planmäßig Unterdrücke auftreten. Je kleiner die Durchmesser von Anschluss- und Sammelleitungen geplant werden, desto geringer ist der Regenabfluss, den die geodätische Höhe oberhalb der Umlenkung zur Falleitung hinzutreiben vermag. Hierbei kommt der Auslegung des Falleitungsdurchmessers zur Sicherung der Wirksamkeit der geodätischen Höhe der Falleitung besondere Bedeutung zu \*).
- Der Durchmesser der Beruhigungsstrecke (9) ist so zu bemessen, dass am Auslauf, d.h. am Übergang (10) in die als Freispiegelleitung betriebene Grund- oder Sammelleitung die Umwandlung der hohen kinetischen Energie durch Reduzierung der Fließgeschwindigkeit auf  $\leq 2,5$  m/s gemäß DIN EN 12056 sichergestellt wird. Um Schäden durch hohe Einspülggeschwindigkeiten zu vermeiden, wird die Beruhigungsstrecke (9) vor dem Übergang auf die teilgefüllte Leitung mit max.. 2,5 m/s bemessen.
- Die Durchmesser des Systems sind, da es sich um eine Dachentwässerung mit Druckströmung handelt, bei Rückstaugefahr durch die Kanalisation oder bei erhöhten Sicherheitsanforderungen (kein Rückstau bis auf das Dach) so ausulegen, dass die geodätische Druckhöhe zwischen Dach und Rückstauebene reicht, um den Regenabfluss bis zum freien Austritt zu treiben. Als freier Austritt kann entweder ein direkter Austritt des Regenabflusses ins Freie in Höhe der Rückstauebene oder ein freier Austritt in z.B.:
  - ein Druckausgleichsschacht mit hinreichend großen Öffnungen im Deckel
  - ein natürliches Gewässer
  - eine Verkehrsfläche
  - ein Regenrückhaltebecken oder -kanal
  - eine Zisterne einer Regenrückgewinnungsanlage
  - ein Feuerlöschteich
 gewählt werden. Das Volumen muss groß genug sein,



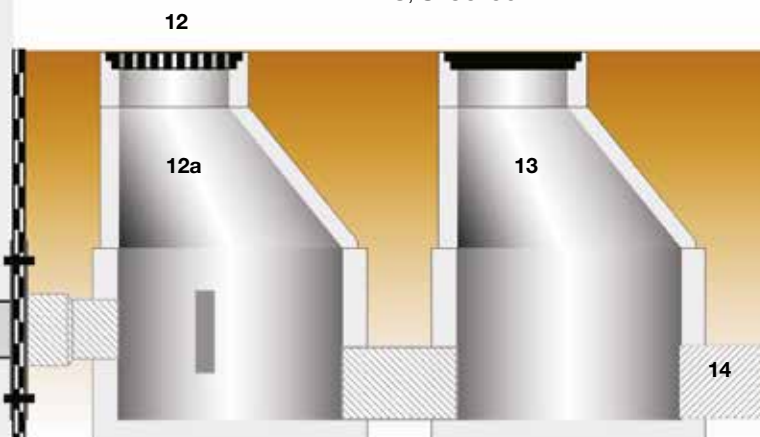
um die Differenzwassermenge zwischen einem großen Regenabflussstrom aus der Dachentwässerung mit Druckströmung und einem kleinem Regenabflussstrom in die Kanalisation bei geringem Anstieg der Wasserhöhe zwischenzuspeichern.

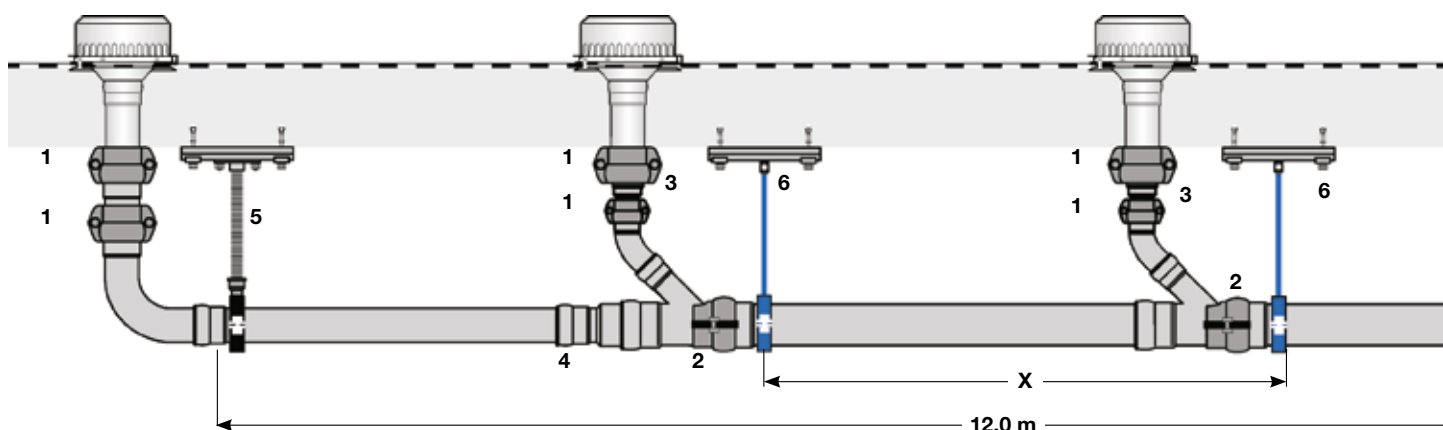
7.1 Die Durchmesser des Druckströmungssystems können so ausgelegt sein, dass zwecks minimaler Durchmesser des Systems die gesamte geodätische Höhe zwischen Dachebene und Rückstauenebene genutzt und der entsprechende geodätische Druck vollständig zur Förderung des Regenabflusses innerhalb des Dachentwässerungssystems verbraucht wird. Bei der Bemessung des Druckströmungssystems mit minimalen Durchmessern ist das freie Austreten des Regenabflusses am Ende der Dachentwässerung mit Druckströmung in Form einer Austrittsöffnung in Höhe der Rückstauenebene ins Freie zu ermöglichen. Der freie Austritt des Regenabflusses ist in diesem Fall in unmittelbarer Nähe der Falleitung (7) anzuordnen.

7.2 Ist das freie Austreten des Regenabflusses am Ende des Druckströmungssystems in Form einer Austrittsöffnung in Höhe der Rückstauenebene ins Freie nicht möglich, so ist sicherzustellen, dass die Durchmesser so bemessen sind, dass die Förderung des Regenwassers im Abflusssystem unterhalb der Rückstauenebene bis hin zum freien Austritt des Regenabflusses möglich ist. Die Durchmesser des Abflusssystems unter der Rückstauenebene sind bezüglich der Druckverluste so zu bemessen, dass die hydrostatische Wassersäule zwischen Dach- und Rückstauenebene ausreicht, um das Regenwasser im Rückstaufall bis zum freien Austritt zu treiben.

\*) s.a. Vahlbrauck, W. : Sparsam vom Dach in die Traufe - Grundgedanken zur sicheren Bemessung von Druck-Regenentwässerungssystemen.

Sanitär- und Heizungstechnik 57 (1992)  
 Nr. 12, S. 857 - 862 und  
 Haustechnische Rundschau (1993)  
 Nr. 7-8, S. 56-60.





### Grundregeln zur Verlegung des LORO-Schnellablaufsystems:

#### Axiale Sicherung der Rohrverbindungen:

(Sicherungsschellen beim LX-Rohr DN32-DN125, Sicherungsbügel beim LX-Rohr DN150-DN200, CV-Kralen beim XML-Rohr und Breitbandschellen beim Verbundrohr)

#### Grundsätzlich gilt die Anordnung von axialen Sicherungen:

##### bei Anschluss- und Sammelleitungen:

- nach LORO-DRAINJET® Abläufen
- nach Abzweigen
- vor Bogen
- vor Abgleichstücken
- am Übergang Sammelleitung/Falleitung

Bei spezifischen Anforderungen des Entwässerungssystems sind die zusätzlichen axialen Sicherungen entsprechend den Vorgaben des Projektes zu setzen und bei F90 Brandschutzanforderungen sind alle Rohrverbindungen mit einer axialen Sicherung zu versehen.

#### Befestigungssysteme:

Das Rohrsystem muss entsprechend der Anforderung befestigt werden (z. B. Festpunkt, Rohrschellen etc.). Grundsätzlich gilt

##### bei Anschluss- und Sammelleitungen:

- der Abstand von **Festpunkten** soll 12 m betragen.
- der Abstand von **Abhängungen** soll betragen:

DN	32	40	50	70	80	100	125	150	200
X	2,0 m	2,0 m	2,0 m	3,0 m	3,0 m	3,0 m	3,0 m	3,0 m	3,0 m

Für Befestigung von LORO-XML Rohren (muffenloses Rohr), DN 250 und DN 300, bitte die Verlegeanleitung LORO-XML Stahlabflussrohre DN 250/300 anfordern.

##### bei Falleitungen:

- 3 m Abstand.
- Fallrohrstützen werden ca. alle 12 m und mindestens 1 mal pro Fallstrang gesetzt.
- Festpunkt am Übergang Sammelleitung/Falleitung.

#### Kräftemäßige Auslegung der Befestigungen

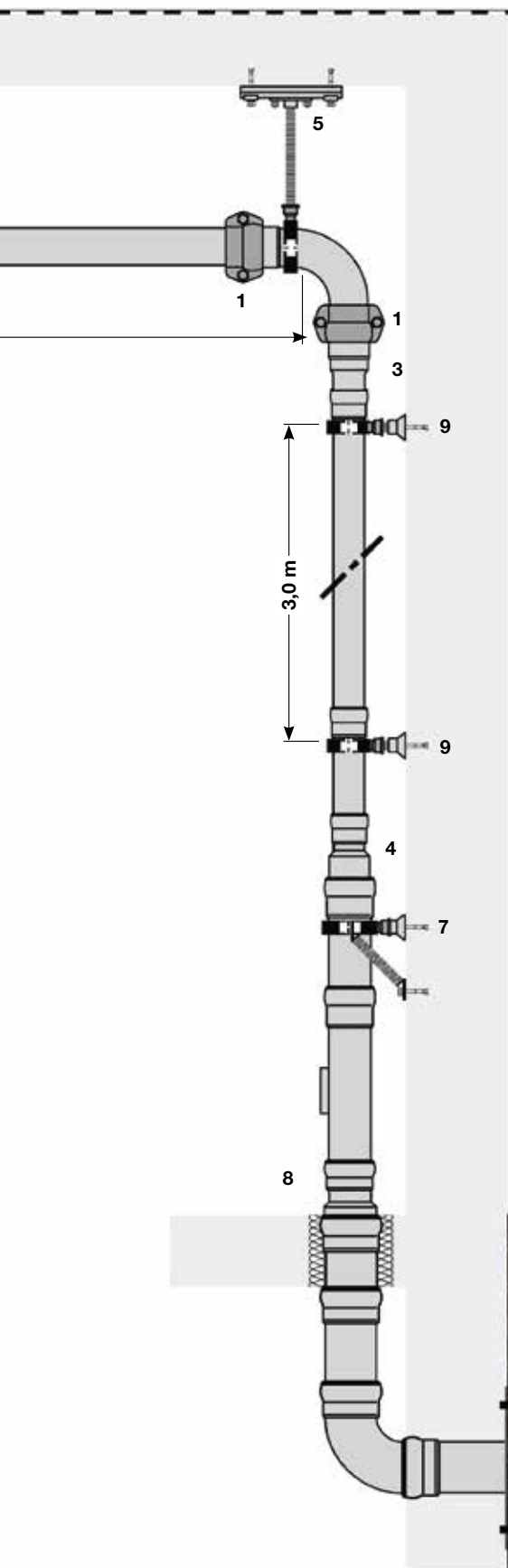
Für die Auslegung der Befestigungskräfte ist das LORO-Schnellablaufsystem so ausgelegt, dass es als starr anzusehen ist.

Voraussetzung dazu ist, dass das Rohrsystem an allen erforderlichen Punkten gesichert ist. Die strömungstechnisch dynamischen Kräfte können deshalb vernachlässigt werden.

Stoßkräfte – wie sie in Druckleitungs-Versorgungssystemen, z. B. bei Schaltvorgängen auftreten – können im LORO-Schnellablaufsystem nicht vorkommen, da die Auslegung auf die rein statische Beanspruchung im vollgefüllten Zustand beschränkt bleiben kann. Die statisch auftretenden Kräfte sind der Gewichtstabelle für vollgefüllte Rohre zu entnehmen:

DN	32	40	50	70	80	100	125	150	200	250	300
LORO-X Stahlabflussrohr kg/m	1,6	2,6	4,0	6,8	9,3	12,4	20,8	28,2	51,4	81,7	110,0
LORO-Verbundrohr kg/m	5,2	6,1	8,3	13,8	17,8	22,5	38,8	49,1	78,7	-	-





- 1 Sicherungsschelle, Nr. 806X, DN 40 - DN 125, Sicherungsbügel, Nr. 808X, DN 150 - DN 200, CV-Kralle, Nr. 9071X, DN 250 - DN 300
- 2 Sicherungsschelle mit Ausklinkung, Nr. 8061X, DN 40 - DN 125
- 3 Abgleichstücke für Druckströmung, Nr. 19602X
- 4 Übergangsrohre, konzentrisch, Nr. 603X
- 5 Festpunktbefestigung
- 6 Abhängungen
- 7 Fallrohrstütze
- 8 Anschlussstück zum Übergang von LORO-X Rohr an Fremdrohr (z. B. Steinzeugrohr, Kunststoffrohr)
- 9 Fallrohrbefestigung

#### Montagehinweise

- Abweichungen von Planungsunterlagen, die auf einer hydraulischen Berechnung basieren, sind zu vermeiden. Sind Änderungen nicht zu umgehen, so ist der Planer oder der technische Beratungsdienst von LORO auf eine rechnerische Nachprüfung anzusprechen.
- Besonders zu beachten sind:
  - die vorgegebenen Rohrführungen
  - die Längen der einzelnen Teilstrecken
  - die Höhen der Sammel- und Einzelanschlußleitungen
  - die vorgegebenen Rohrdimensionen
  - die Anordnung der Dachabläufe (Dimensionen) gemäß Planung.

- Die Materialien für Rohrleitungen und Dachabläufe sind entsprechend der Planung einzuhalten.
- Die Leitungen können ohne Gefälle verlegt werden, müssen aber leerlaufen können.
- Abstandsmaße OK Dachablauftopf bzw. Rohdecke zur Sammelleitung, siehe S. 31.
- Abzweige sollen in 45°-Ausführung verwendet werden.
- Das Druckentwässerungssystem muss spätestens an der Rückstauenebene (Übergang in die Freispiegelleitung) enden.
- Der Anschluss an Grundleitungen (Freispiegelleitung) aus anderen Materialien muss mit systemgerechten Anschlussstücken rückstausicher ausgeführt werden.
- Die Flansche der Dachabläufe sollen in der Unterlage möglichst eingelassen befestigt werden. Deckenaussparungen sind zu verschließen.
- Abläufe und Leitungssystem sind während der Bauzeit vor Verunreinigungen (Verpackungs- und Dämmstoffreste, Kies, Gründachsubstrat, etc.) zu schützen. Vor der Montage der Siebeinheit sind Verunreinigungen aus dem Ablauftopf zu entfernen.
- Einzelheiten zur Verlegung von LORO-X Stahlabflussrohren und LORO-Verbundrohren: siehe gesonderte Verlegeanleitungen - bitte im LOROWERK anfordern.

## Produkttechnische Daten

### Material:

**Ablauftopf:**  
Edelstahl 1.4301

**Drainjethaube:**  
Edelstahl 1.4301

**Losflansch:**  
G Al Si 10 Mg

**Dichtelemente:**  
SB (SBR) Styrol-Butadien-Mischpolymerisat, Handelsname z. B. BUNA, DN 70 - DN 100, silikonfrei.

**Kompressionsdichtung:**  
Perbunan P 599 (können bei Bitumenabdichtungsbahnen entfallen).

### Wärmedämmung:

STYROPOR SE WLG 0,35  
FCKW-frei,  
Dicke: mindestens 20 mm auf vom Wasser direkt beaufschlagter Wandung.  
Wärmeleitzahl: 0,035 W/m x K.  
Wasserdampfdiffusionswiderstand:  $\mu = 40/100$ .  
Wasseraufnahme: 0,5 - 1,5 Vol. %.  
Baustoffklasse B2 Wärmedämmung  
Brandschutzklasse R 90 auf Anfrage.

### Heizung:

Selbstregulierende Parallel-Heizleitung  
 $T_{max}$ : +80 °C.  
Nennspannung: 230 V / 50 Hz.  
Nennaufnahme: ca. 18 W bei 0 °C  
Umgebungstemperatur  
Absicherung: träge Sicherungen (C-Charakteristik) mit max. 80% Auslastung

### Feuerbeständigkeit:

LORO-DRAINJET® Schnellabläufe sind nach DIN 4102 der Baustoffklasse A1 nichtbrennbar zuzuordnen.

### Fremdüberwachung:

LORO-DRAINJET® Schnellabläufe entsprechen DIN EN 1253.  
Die Fremdüberwachung erfolgt durch das Materialprüfungsamt TÜV Rheinland LGA Products GmbH Standort Würzburg.



Bauart geprüft und überwacht

www.tuv.com  
ID 1111248795

## LORO-DRAINJET® Schnellabläufe Das System für den Einsatz in Leichtbaudächern\*

### LORO DRAINJET® Schnellabläufe aus Edelstahl

LORO DRAINJET®  
Schnellabläufe sind aus  
Edelstahl und somit:

- formstabil
- langlebig
- UV-beständig

### LORO DRAINJET® Haupt- und Notabläufe werden in einer Ebene eingebaut.

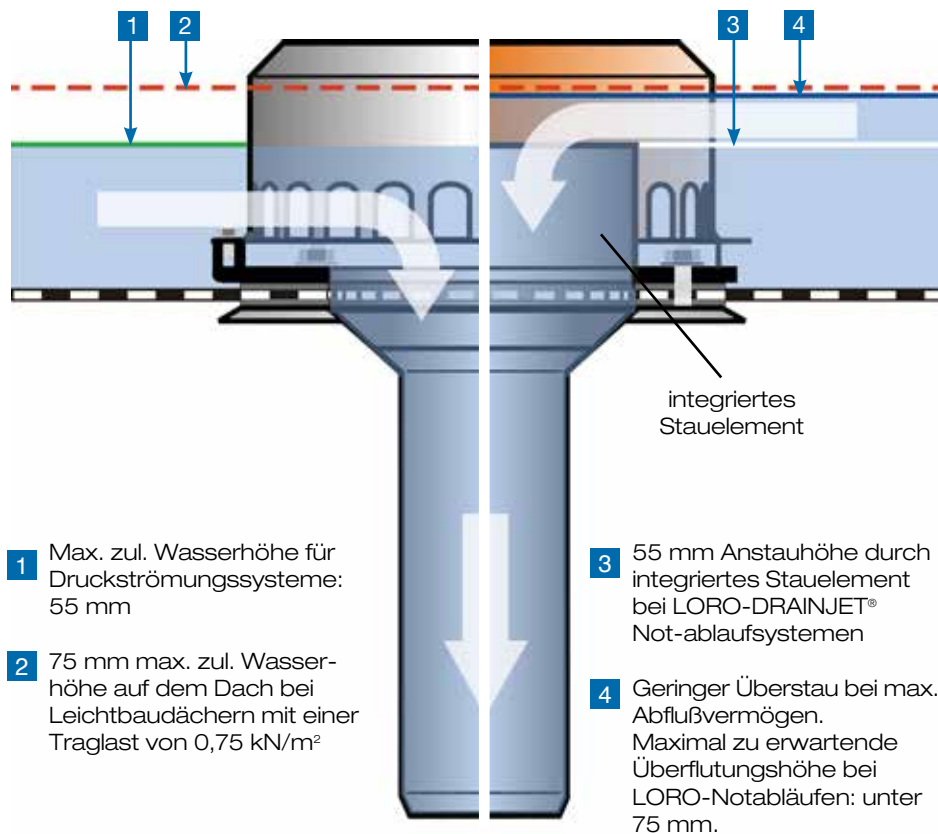
Durch das patentierte, inte-  
grierte Stauerelement entfällt  
das aufwendige Höhersetzen  
der Notabläufe.

### Geringer zusätzlicher Wasseranstau im Überlastfall.

LORO-Notabläufe entwässern  
im Überlastungsfall den maxi-  
malen zusätzlichen Regenfluß  
mit einem geringen Überstau  
von unter 20 mm.  
Damit bleiben LORO-Not-  
abläufe bei Erreichen der  
Nennleistung unterhalb der bei  
Leichtbaudächern erlaubten  
max. Überflutungshöhe\*.

### Hauptablaufsystem

### Notablaufsystem



- 1** Max. zul. Wasserhöhe für Druckströmungssysteme: 55 mm
- 2** 75 mm max. zul. Wasserhöhe auf dem Dach bei Leichtbaudächern mit einer Traglast von 0,75 kN/m<sup>2</sup>

- 3** 55 mm Anstauhöhe durch integriertes Stauerelement bei LORO-DRAINJET® Notablaufsystemen
- 4** Geringer Überstau bei max. Abflußvermögen. Maximal zu erwartende Überflutungshöhe bei LORO-Notabläufen: unter 75 mm.

### Die Anforderung:

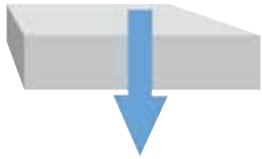
Jede Dachfläche mit einer in das Gebäude abgeführten oder am Gebäude verlaufenden Entwässerung muß mindestens einen Ablauf und einen Notablauf mit freiem Abfluß über die Gebäudefassade erhalten.  
Die aus der Anstauhöhe resultierenden Lasten sind bei der statischen Bemessung der Dach- und Tragkonstruktion zu berücksichtigen.

### Die Lösung:






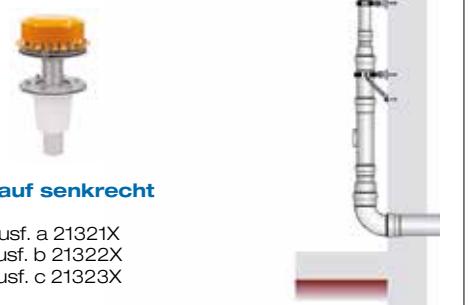
Bei LORO-DRAINJET® Schnellablaufsystemen entwässern Schnellablauf und Notablauf in einer Ebene. Der erforderliche Anstau des patentierten LORO-DRAINJET® Notablaufs wird durch ein integriertes Stauerelement (55 mm Anstauhöhe) erzielt.  
Durch den Betrieb in einer Ebene wird der Wasserstand auf dem Dach auf max. 75 mm beschränkt.  
LORO-DRAINJET® Schnellabläufe sind ohne teure Veränderungen des Dachaufbaus, mit allen daraus resultierenden Problemen, einsetzbar.

\* Max. zul. Überflutungshöhe bei Leichtbaudächern mit einer Traglast von 0,75 kN/m<sup>2</sup>: 75 mm.

#### Systemübersicht:

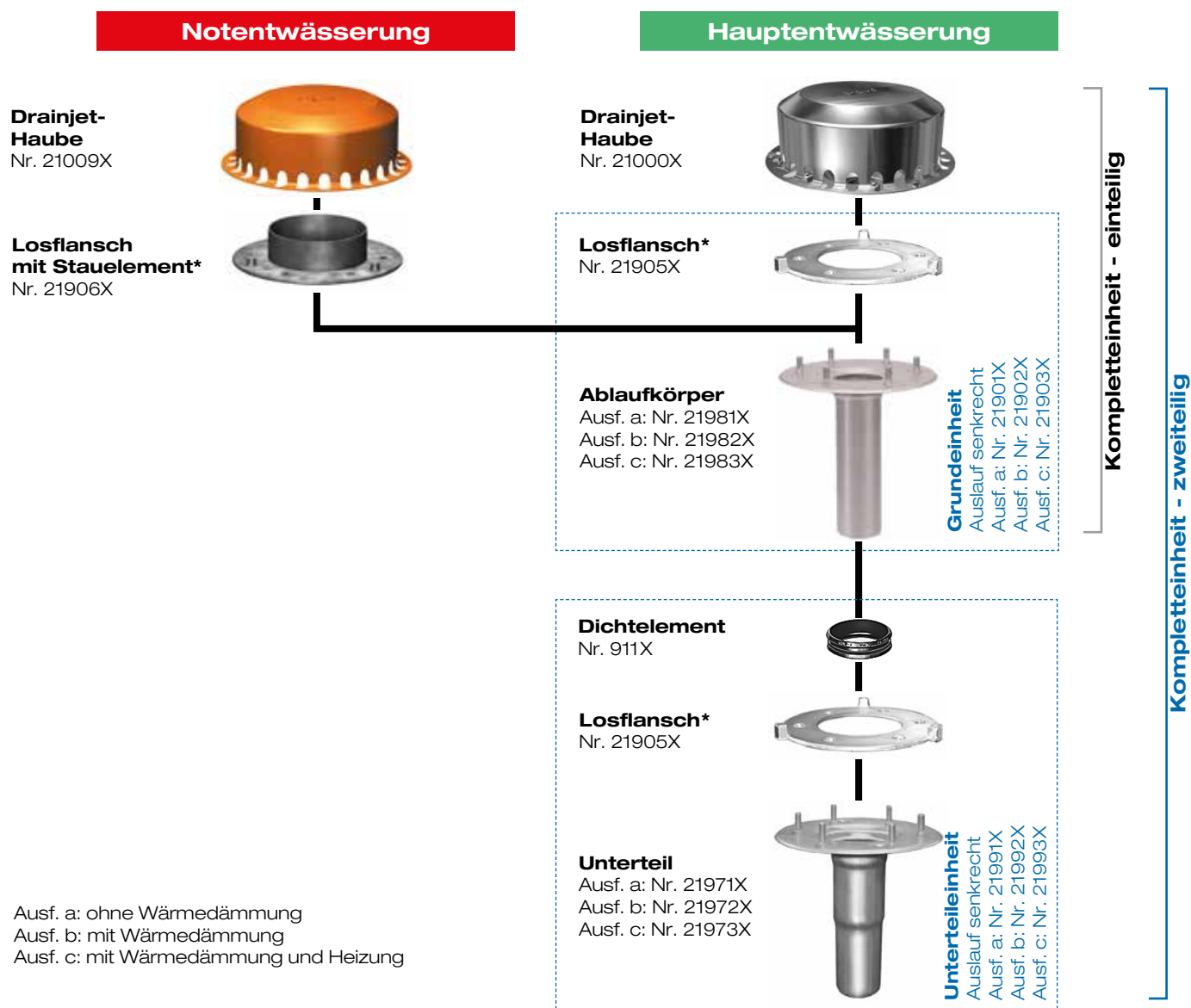


### Serie 49 DJ mit Klemmflansch

	Hauptentwässerung					Notentwässerung				
	Druckströmung					Druckströmung				
	Silent Power									
 Ungedämmtes Dach	<b>einteilig</b>  <b>Auslauf senkrecht</b> Ausf. a 21111X Ausf. b 21112X Ausf. c 21113X					<b>einteilig</b>  <b>Auslauf senkrecht</b> Ausf. a 21311X Ausf. b 21312X Ausf. c 21313X				
 Gedämmtes Dach	<b>zweiteilig</b>  <b>Auslauf senkrecht</b> Ausf. a 21121X Ausf. b 21122X Ausf. c 21123X					<b>zweiteilig</b>  <b>Auslauf senkrecht</b> Ausf. a 21321X Ausf. b 21322X Ausf. c 21323X				
<b>DN</b>	<b>50</b>	<b>70</b>	<b>100</b>	<b>125</b>	<b>150</b>	<b>50</b>	<b>70</b>	<b>100</b>	<b>125</b>	<b>150</b>
Wasserhöhe (mm)	<b>55</b>	<b>55</b>	<b>55</b>	<b>55</b>	<b>55</b>	<b>75</b>	<b>75</b>	<b>75</b>	<b>75</b>	<b>75</b>
Wehrhöhe(mm)	<b>0</b>	<b>0</b>	<b>0</b>	<b>0</b>	<b>0</b>	<b>55</b>	<b>55</b>	<b>55</b>	<b>60</b>	<b>60</b>
<b>LX-Nr.</b>	<b>LX1175</b>	<b>LX845</b>	<b>LX530</b>	<b>LX948</b>	<b>LX960</b>	<b>LX1340</b>	<b>LX847</b>	<b>LX542</b>	<b>LX947</b>	<b>LX961</b>
<b>Abfluss Q (l/s)</b> Discharge Q (l/sec)	9,0 l/s*	18,8 l/s*	27,0 l/s*	50,0 l/s*	50,0 l/s*	9,0 l/s*	19,4 l/s*	38,0 l/s*	92,0 l/s*	94,4 l/s*

Aufbauschema/Systembauteile

## LORO-DRAINJET® DJ Schnellabläufe/Notabläufe mit Klemmflansch, für Flachdachentwässerung mit Druckströmung, Serie 49, aus Edelstahl, DN 50, DN 70 und DN 100



\* Einschließlich Kompressionsdichtung aus Perbunan, kann bei Verwendung von Bitumen-Dachdichtungsbahnen entfallen.

### Einsatzbeispiele

#### LORO-DRAINJET® DJ Schnellablauf, in Beton-/Trapezblechdach, gedämmt

- 1 Abdichtungsbahn
- 2 Kompressionsdichtung\*
- 3 Verstärkungsblech
- 4 Wärmedämmung
- 5 LORO-DRAINJET®-Haube
- 6 LORO-DRAINJET®-Ablaufkörper mit Losflansch
- 7 LORO-DRAINJET®-Unterteil mit Losflansch und Wärmedämmung
- 8 Dampfsperre
- 9 Betonplatte oder Trapezblechdach
- 10 LORO-X Sicherungsschelle
- 11 LORO-DRAINJET®-Abgleichstück

\* kann bei Verwendung von Bitumen-Dachdichtungsbahnen entfallen.

#### LORO-DRAINJET® DJ Schnellablauf, in Beton-/Trapezblechdach, ge- dämmt

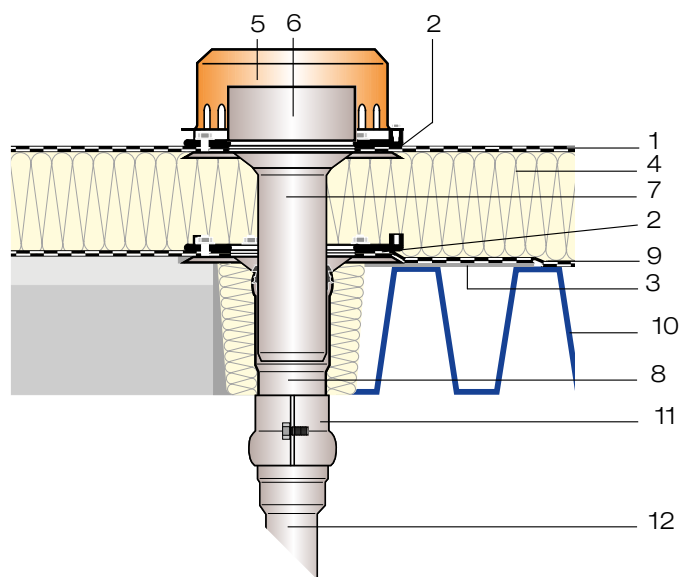
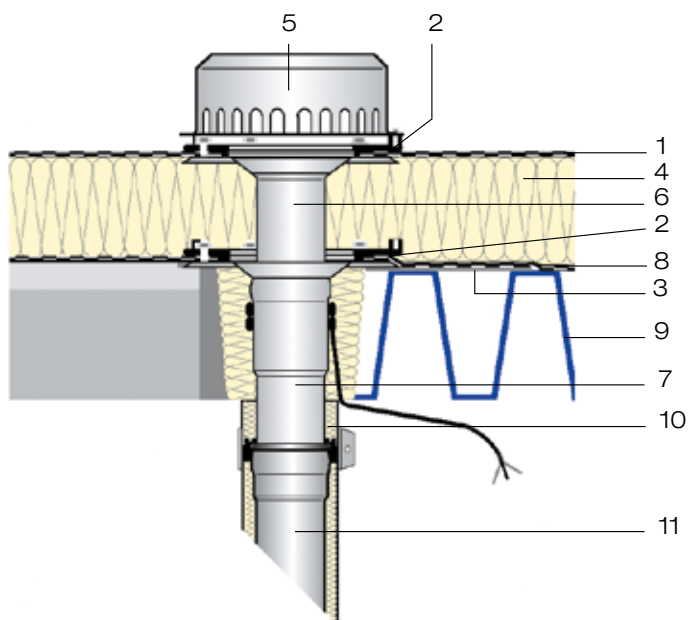
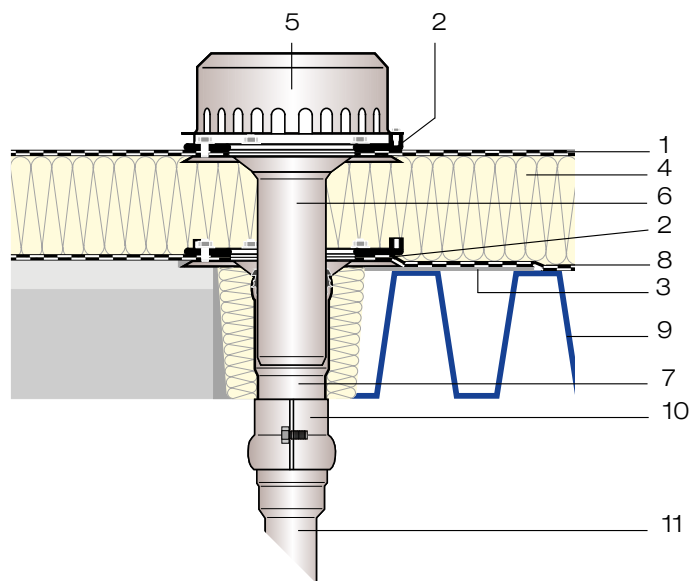
- 1 Abdichtungsbahn
- 2 Kompressionsdichtung\*
- 3 Verstärkungsblech
- 4 Wärmedämmung
- 5 LORO-DRAINJET®-Siebkorb
- 6 LORO-DRAINJET®-Ablaufkörper mit Losflansch
- 7 LORO-DRAINJET®-Unterteil mit Losflansch, Wärmedämmung und Heizung
- 8 Dampfsperre
- 9 Betonplatte oder Trapezblechdach
- 10 Verbundrohr-Isolierstück
- 11 LORO-Verbundrohr

\* kann bei Verwendung von Bitumen-Dachdichtungsbahnen entfallen.

#### LORO-DRAINJET® DJ Schnellablauf, als Notablauf, in Beton-/Trapezblechdach, gedämmt

- 1 Abdichtungsbahn
- 2 Kompressionsdichtung\*
- 3 Verstärkungsblech
- 4 Wärmedämmung
- 5 LORO-DRAINJET®-Notablauf-Haube
- 6 LORO-DRAINJET®-Losflansch mit Staelement
- 7 LORO-DRAINJET®-Ablaufkörper
- 8 LORO-DRAINJET®-Unterteil mit Klemmflansch und Wärmedämmung
- 9 Dampfsperre
- 10 Betonplatte oder Trapezblechdach
- 11 LORO-X Sicherungsschelle
- 12 LORO-DRAINJET®-Abgleichstück

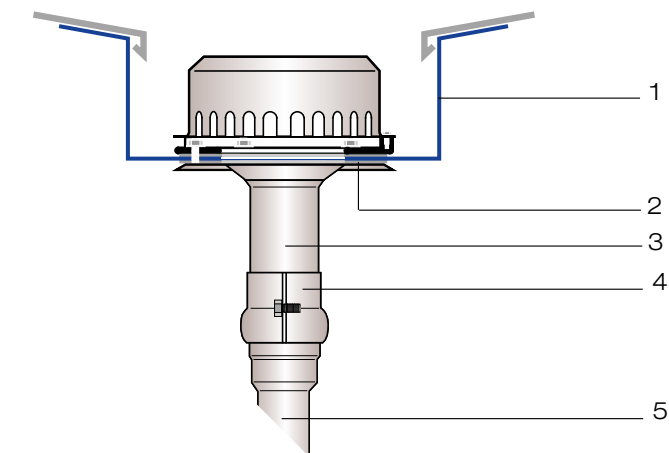
\* kann bei Verwendung von Bitumen-Dachdichtungsbahnen entfallen.



### Einsatzbeispiele

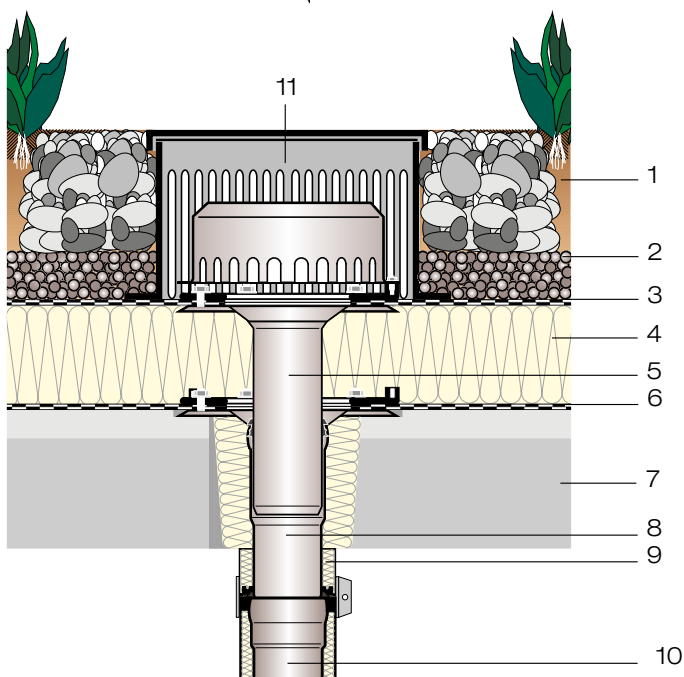
#### LORO-DRAINJET® DJ Schnellablauf, in ungedämmter Kastenrinne

- 1 Kastenrinne
- 2 Kompressionsdichtung
- 3 LORO-DRAINJET®-Ablaufkörper
- 4 LORO-X Sicherungsschelle
- 5 LORO-DRAINJET®-Abgleichstück



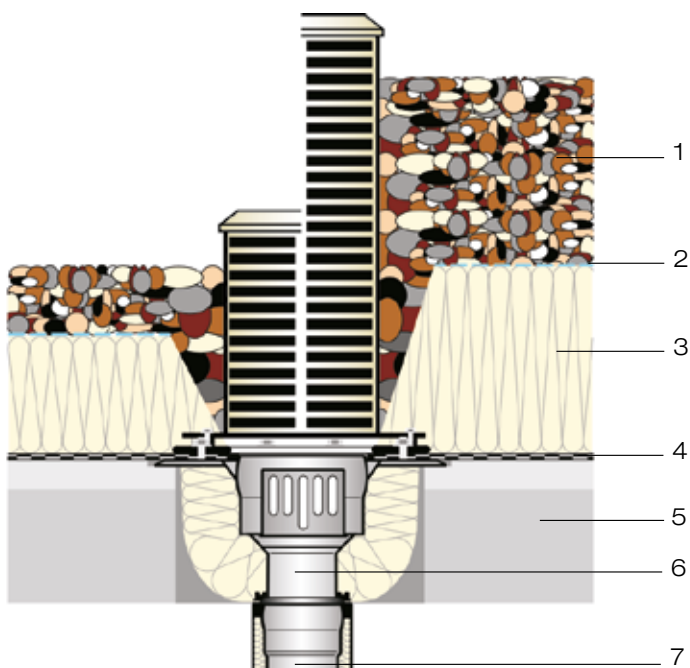
#### LORO-DRAINJET® DJ Schnellablauf, in Betondach, gedämmt, mit extensiver Dachbegrünung

- 1 Vegetationsschicht
- 2 Dränschicht
- 3 Wurzelfeste Dachabdichtungsbahn
- 4 Wärmedämmung
- 5 LORO-DRAINJET®-Ablaufkörper mit Losflansch
- 6 Dampfsperre
- 7 Betonplatte
- 8 LORO-DRAINJET®-Unterteil mit Losflansch und Wärmedämmung
- 9 Verbund-Isolierstück
- 10 LORO-Verbundrohr
- 11 LORO-Kontrollschacht



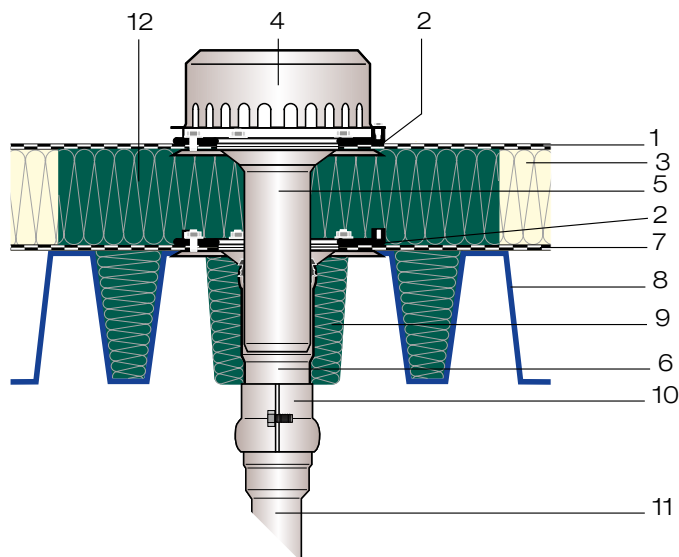
#### LORO-VERSAL® Schnellabläufe für Umkehrdach, in Betonplatte, gedämmt

- 1 Kiesschüttung
- 2 Trennschicht
- 3 Wärmedämmung
- 4 Abdichtungsbahn
- 5 Betonplatte
- 6 LORO-VERSAL® Schnellablauf, einteilig, bestehend aus: Grundeinheit und Siebeeinheit
- 7 LORO-Verbundrohr



#### Einsatzbeispiele

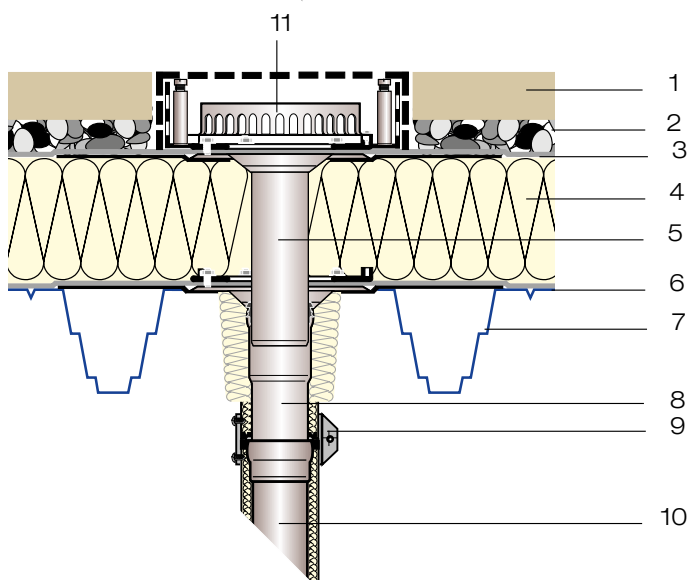
##### LORO-DRAINJET® DJ Flachdachablauf, im Trapezblechdach, gedämmt (Brandschutzlösung)



- 1 Abdichtungsbahn
- 2 Kompressionsdichtung\*
- 3 Wärmedämmung
- 4 LORO-DRAINJET®-Siebkorb
- 5 LORO-DRAINJET®-Ablaufkörper mit Losflansch
- 6 LORO-DRAINJET®-Unterteil mit Losflansch und Wärmedämmung
- 7 Dampfsperre
- 8 Trapezblechdach
- 9 CONLIT-Wärmedämmung, nicht brennbar
- 10 LORO-X Sicherungsschelle
- 11 LORO-DRAINJET®-Abgleichstück
- 12 WD-Abschottung

\* kann bei Verwendung von Bitumen-Dachdichtungsbahnen entfallen.

##### LORO-DRAINJET® DJ Schnellablauf mit flacher Haube in Sonderanfertigung für bauseitigen Dachablauf-Aufsatz



- 1 Plattenbelag
- 2 Verlegebett
- 3 Abdichtungsbahnen
- 4 Wärmedämmung
- 5 LORO-DRAINJET®-Ablaufkörper
- 6 Dampfsperre
- 7 Trapezblechdach
- 8 LORO-DRAINJET®-Unterteil mit Klemmflansch und Wärmedämmung
- 9 Verbund-Isolierstück
- 10 LORO-Verbundrohr
- 11 LORO-DRAINJET®-Haube flach

##### LORO-Regenwasserabläufe für Verkehrsflächen, ohne Geruchverschluss

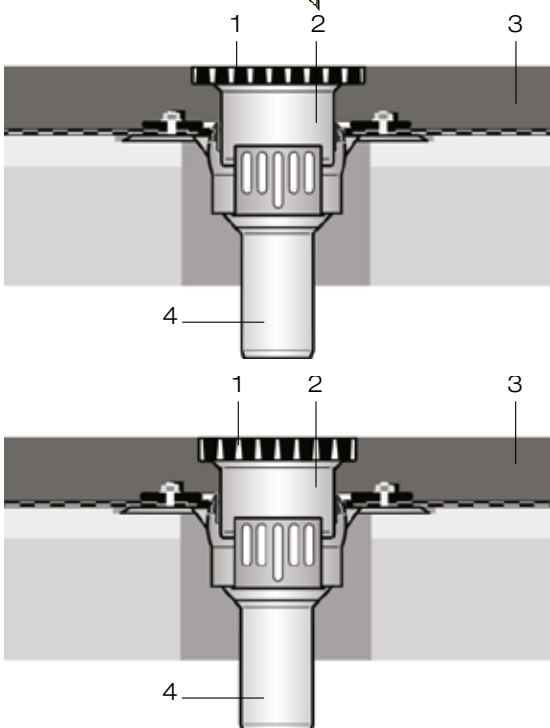
LORO-VERSAL® Schnellabläufe in Verbindung mit begehbaren Gußsieben (bitte im LOROWERK anfragen)

- 1 Gußsieb, □187 mm, Kl. L (1,5 t)
- 2 Siebaufnahme
- 3 Gehweg- / Fahrbahnbelag
- 4 LORO-VERSAL® Schnellablaufkopf

##### LORO-Regenwasserabläufe für Verkehrsflächen, ohne Geruchverschluss

LORO-VERSAL® Schnellabläufe in Verbindung mit befahrbaren Gußsieben (bitte im LOROWERK anfragen)

- 1 Gußsieb, □170 mm, Kl. M (12,5 t)
- 2 Siebaufnahme
- 3 Gehweg- / Fahrbahnbelag
- 4 LORO-VERSAL® Schnellablaufkopf

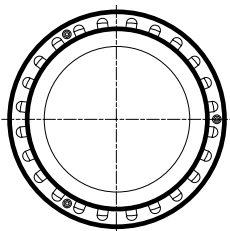
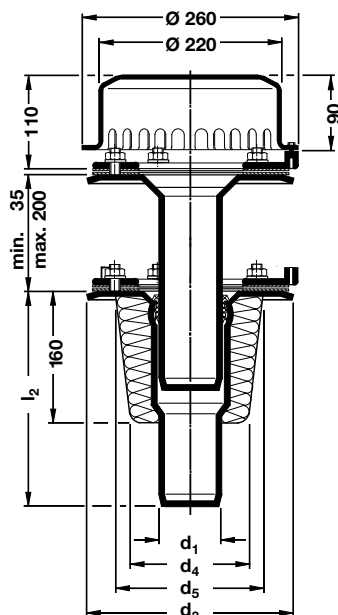
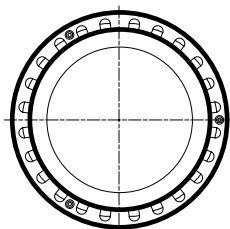
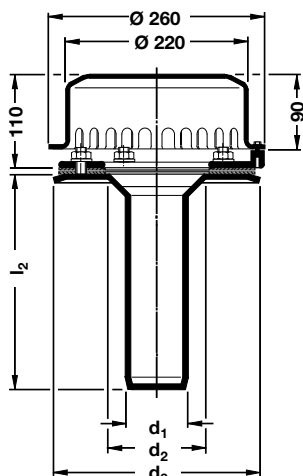




## Maße und Gewichte

**LORO-DRAINJET® DJ Schnellabläufe, DN 50 - DN 100, mit Klemmflansch, aus Edelstahl, nach DIN EN 125, Serie 49, Abflussleistung nach Datenblatt :**

<b>LX1175</b>	<b>DN 50 = 9,0 l/s*</b>
<b>LX 845</b>	<b>DN 70 = 18,8 l/s*</b>
<b>LX 530</b>	<b>DN 100 = 27,0 l/s*</b>



### Kompletteinheiten, einteilig

**Ausführung a** (ohne Wärmedämmung)

DN50: Art.-Nr. 21111.050X	Gewicht: 2,7 kg
DN 70: Art.-Nr. 21111.070X	Gewicht: 2,7 kg
DN 100: Art.-Nr. 21111.100X	Gewicht: 3,8 kg

bestehend aus:

Ablaufkörper, Kompressionsdichtung\*\*, Losflansch, Drainjethaube

**Ausführung b** (mit Wärmedämmung)

DN 50: Art.-Nr. 21112.050X	Gewicht: 2,4 kg
DN 70: Art.-Nr. 21112.070X	Gewicht: 2,9 kg
DN 100: Art.-Nr. 21112.100X	Gewicht: 4,2 kg

bestehend aus:

Ablaufkörper mit Wärmedämmung, Kompressionsdichtung\*\*, Losflansch, Drainjethaube

**Ausführung c** (mit Wärmedämmung und Heizung)

DN 50: Art.-Nr. 21113.050X	Gewicht: 2,7 kg
DN 70: Art.-Nr. 21113.070X	Gewicht: 3,0 kg
DN 100: Art.-Nr. 21113.100X	Gewicht: 4,0 kg

bestehend aus:

Ablaufkörper mit Wärmedämmung und Heizung, Kompressionsdichtung\*\*, Losflansch, Drainjethaube

### Kompletteinheiten, zweiteilig

**Ausführung a** (ohne Wärmedämmung)

DN 50: Art.-Nr. 21121.050X	Gewicht: 3,6 kg
DN 70: Art.-Nr. 21121.070X	Gewicht: 4,7 kg
DN 100: Art.-Nr. 21121.100X	Gewicht: 6,3 kg

bestehend aus:

Ablaufkörper, Kompressionsdichtung\*, Losflansch, Drainjethaube, Unterteil, Kompressionsdichtung\*\*, Losflansch, Dichtelement

**Ausführung b** (mit Wärmedämmung)

DN 50: Art.-Nr. 21122.050X	Gewicht: 3,7 kg
DN 70: Art.-Nr. 21122.070X	Gewicht: 4,8 kg
DN 100: Art.-Nr. 21122.100X	Gewicht: 6,9 kg

bestehend aus:

Ablaufkörper, Kompressionsdichtung\*, Losflansch, Drainjethaube, Unterteil mit Wärmedämmung, Kompressionsdichtung\*\*, Losflansch, Dichtelement

**Ausführung c** (mit Wärmedämmung und Heizung)

DN 50: Art.-Nr. 21123.070X	Gewicht: 3,9 kg
DN 70: Art.-Nr. 21123.070X	Gewicht: 5,2 kg
DN 100: Art.-Nr. 21123.100X	Gewicht: 6,5 kg

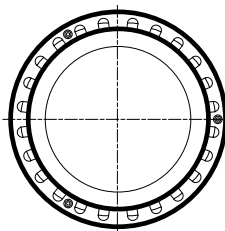
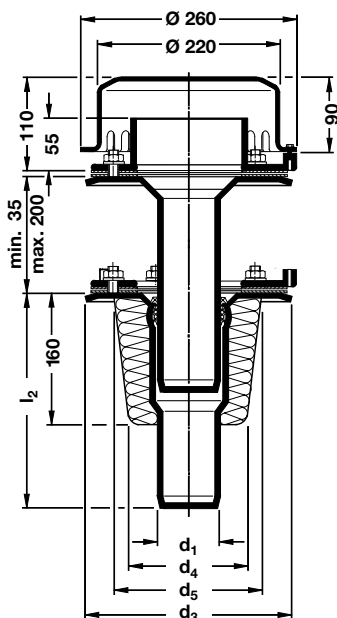
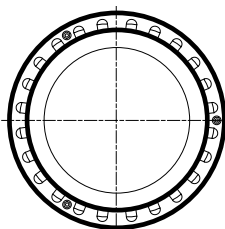
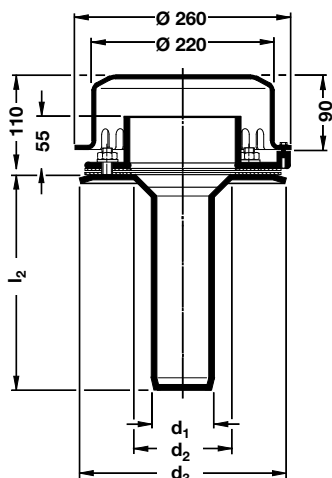
bestehend aus:

Ablaufkörper, Kompressionsdichtung\*\*, Losflansch, Drainjethaube, Unterteil mit Wärmedämmung und Heizung, Kompressionsdichtung\*, Losflansch, Dichtelement

DN	d <sub>1</sub>	d <sub>2</sub>	d <sub>3</sub>	d <sub>4</sub>	d <sub>5</sub>	l <sub>2</sub>
50	53	125	245	130	150	260
70	73	125	245	130	150	260
100	102	145	300	160	190	270

\* Gemäß Prüfverordnung nach DIN EN 1253

\*\* kann bei Bitumenabdichtungsbahnen entfallen.

**Maße und Gewichte**
**LORO-DRAINJET® DJ Schnellabläufe,  
als Notabläufe, Serie 49**
**DN 50 - DN 100, mit Klemmflansch,  
aus Edelstahl, nach DIN EN 1253,  
Abflussleistung nach Datenblatt:**
**LX1340 DN 50 = 9,0 l/s\***
**LX 847 DN 70 = 19,4 l/s\***
**LX 542 DN 100 = 38,0 l/s\***

**Kompletteinheiten, einteilig**
**Ausführung a** (ohne Wärmedämmung)

 DN 50: [Art.-Nr. 21311.050X](#)

Gewicht: 2,6 kg

 DN 70: [Art.-Nr. 21311.070X](#)

Gewicht: 3,1 kg

 DN 100: [Art.-Nr. 21311.100X](#)

Gewicht: 3,9 kg

bestehend aus:

Ablaufkörper, Kompressionsdichtungen\*\*, Losflansch mit Stauelement, Drainjethaube

**Ausführung b** (mit Wärmedämmung)

 DN 50: [Art.-Nr. 21312.050X](#)

Gewicht: 2,7 kg

 DN 70: [Art.-Nr. 21312.070X](#)

Gewicht: 3,1 kg

 DN 100: [Art.-Nr. 21312.100X](#)

Gewicht: 4,0 kg

bestehend aus:

Ablaufkörper mit Wärmedämmung, Kompressionsdichtungen\*\*, Losflansch mit Stauelement, Drainjethaube

**Ausführung c** (mit Wärmedämmung und Heizung)

 DN 50: [Art.-Nr. 21313.050X](#)

Gewicht: 2,9 kg

 DN 70: [Art.-Nr. 21313.070X](#)

Gewicht: 3,2 kg

 DN 100: [Art.-Nr. 21313.100X](#)

Gewicht: 4,8 kg

bestehend aus:

Ablaufkörper mit Wärmedämmung und Heizung, Kompressionsdichtungen\*, Losflansch mit Stauelement, Drainjethaube

**Kompletteinheiten, zweiteilig**
**Ausführung a** (ohne Wärmedämmung)

 DN 50: [Art.-Nr. 21321.050X](#)

Gewicht: 4,3 kg

 DN 70: [Art.-Nr. 21321.070X](#)

Gewicht: 5,1 kg

 DN 100: [Art.-Nr. 21321.100X](#)

Gewicht: 8,0 kg

bestehend aus:

Ablaufkörper, Kompressionsdichtung\*\*, Losflansch mit Stauelement, Drainjethaube, Unterteil, Kompressionsdichtung\*, Losflansch, Dichtelement

**Ausführung b** (mit Wärmedämmung)

 DN 50: [Art.-Nr. 21322.050X](#)

Gewicht: 4,4 kg

 DN 70: [Art.-Nr. 21322.070X](#)

Gewicht: 5,1 kg

 DN 100: [Art.-Nr. 21322.100X](#)

Gewicht: 8,2 kg

bestehend aus:

Ablaufkörper, Kompressionsdichtung\*\*, Losflansch mit Stauelement, Drainjethaube, Unterteil mit Wärmedämmung, Kompressionsdichtung\*, Losflansch, Dichtelement

**Ausführung c** (mit Wärmedämmung und Heizung)

 DN 50: [Art.-Nr. 21323.050X](#)

Gewicht: 4,6 kg

 DN 70: [Art.-Nr. 21323.070X](#)

Gewicht: 5,3 kg

 DN 100: [Art.-Nr. 21323.100X](#)

Gewicht: 8,1 kg

bestehend aus:

Ablaufkörper, Kompressionsdichtung\*\*, Losflansch mit Stauelement, Drainjethaube, Unterteil mit Wärmedämmung und Heizung, Kompressionsdichtung\*\*, Losflansch, Dichtelement

DN	d <sub>1</sub>	d <sub>2</sub>	d <sub>3</sub>	d <sub>4</sub>	d <sub>5</sub>	l <sub>2</sub>
50	53	125	245	130	150	260
70	73	125	245	130	150	260
100	102	145	300	160	190	270

\* Gemäß Prüfanordnung nach DIN EN 1253

\*\* kann bei Bitumenabdichtungsbahnen entfallen.

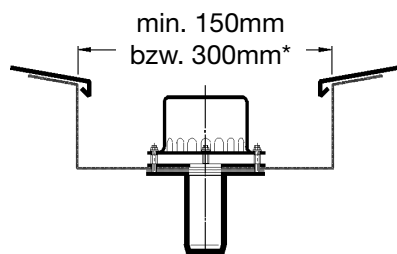


LORO aktuell 122

# LORO-X DRAINJET®-Mini

## Kastenrinnen-Entwässerung DN 50 für Hauptentwässerung und Notentwässerung

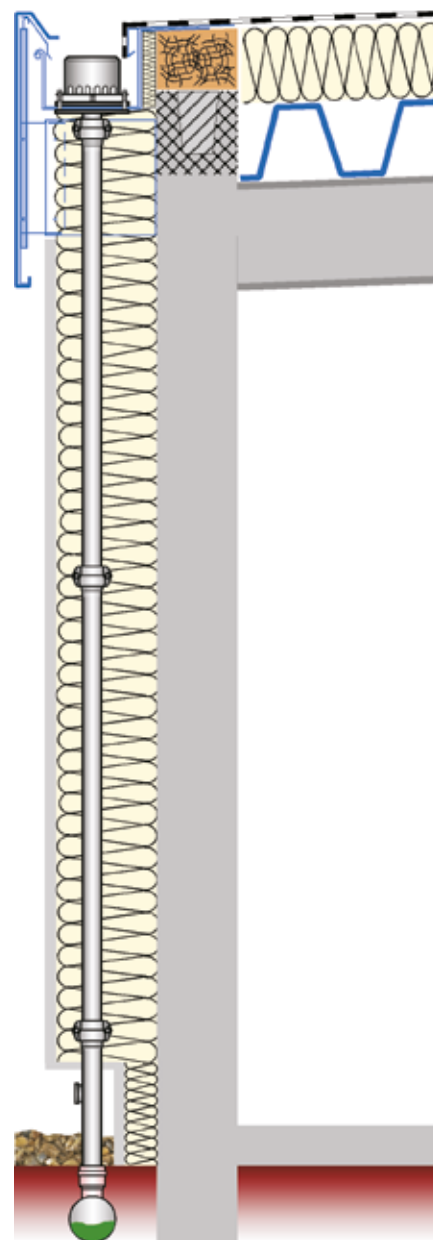
Hauptentwässerung	Notentwässerung	Hauptentwässerung	Notentwässerung
Freispiegelströmung	Freispiegelströmung	Druckströmung	Druckströmung
Silent Power	Silent Power	Silent Power	Silent Power
Abfluss: 2,7 l/s	Abfluss: 7,5 l/s	Abfluss: 8,5 l/s	Abfluss: 8,0 l/s
Wehrhöhe: 0 mm	Wehrhöhe: 40 mm	Wehrhöhe: 0 mm	Wehrhöhe: 60 mm
Wasserhöhe: 35 mm	Wasserhöhe: 75 mm	Wasserhöhe: 55 mm	Wasserhöhe: 75 mm

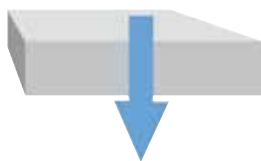


\* abhängig von Rinnenbemessung




### Vorteile:

- Für vorgehängte und innenliegende Kastenrinnen
- Hoher Abfluss von bis zu 9,0 l/s mit Druckströmung
- Platzsparend: DN 50 = halbe Nennweite mit doppelter Leistung gegenüber herkömmlichen DN 100 Lösungen
- Bruchfest, stoßfest und trittfest durch Komplettsystem aus Stahl
- Falleitung hinter der Fassade als rückstausicheres und druckfestes Komplettsystem
- Praktischer Klemmflansch „ohne löten oder schweißen“ für alle metallischen Rinnen



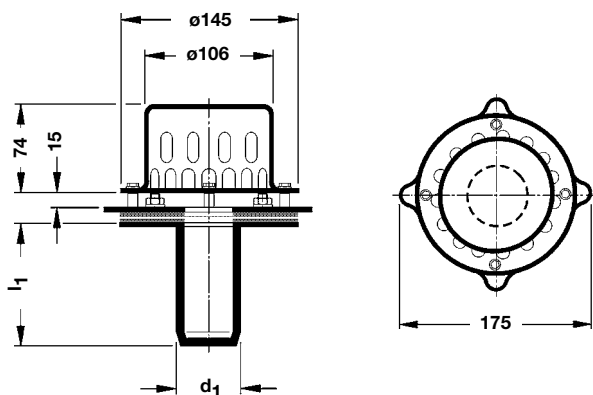


### Serie 49 DRAINLET<sup>®</sup> Mini

	Hauptentwässerung		Notentwässerung		
	Freispiegelströmung		Freispiegelströmung		
	Silent Power				
 Rinne	 21118.050X 21118.070X mit Klemmflansch		 21119.050X 21119.070X mit Klemmflansch		
Rinnenbreite (mm)	150	150	300	150	150
DN	50	70	50	50	70
Wasserhöhe (mm)	35	35	75	75	75
Wehrhöhe (mm)	0	0	40	40	40
<b>LX-Nr.</b>	<b>LX1391</b>	<b>LX3045</b>	<b>LX1393</b>	<b>LX1493</b>	<b>LX3047</b>
Abfluss Q (l/s)	2,7 l/s*	2,5 l/s*	7,5 l/s*	6,9 l/s*	6,0 l/s*

\* Abflussleistung gemäß Prüfverordnung nach DIN EN 1253, Fallrohrlänge 4,2 m

## Maße und Gewichte



### LORO-DRAINLET® Mini, Serie 49

aus Edelstahl, DN 50 und DN 70,  
nach DIN EN 1253, Kastenrinnenentwässerung mit  
Freispiegelströmung für Rinnenbreite ab 150 mm

#### Kompletteinheit

DN 50: [Art.-Nr. 21118.050X](#)

Gewicht: 1,2 kg

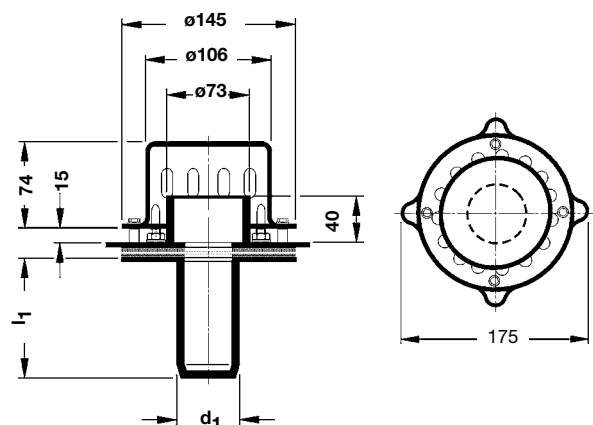
DN 70: [Art.-Nr. 21118.070X](#)

Gewicht: 1,2 kg

bestehend aus:

Ablaufkörper, Kompressionsdichtung, Losflansch,  
Drainlet-Siebkorb

DN	$d_1$	$l_1$
50	53	103
70	73	100



### LORO-DRAINLET® Mini, als Notabläufe, Serie 49

aus Edelstahl, DN 50 und DN 70,  
nach DIN EN 1253, Kastenrinnenentwässerung mit  
Freispiegelströmung für Rinnenbreite ab 150 mm

#### Kompletteinheit

DN 50: [Art.-Nr. 21119.050X](#)

Gewicht: 1,3 kg

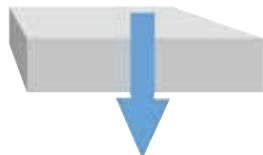
DN 70: [Art.-Nr. 21119.070X](#)

Gewicht: 1,3 kg

bestehend aus:

Ablaufkörper, Kompressionsdichtung, Losflansch mit  
Stauelement, Drainlet-Siebkorb

DN	$d_1$	$l_1$
50	53	103
70	73	100



### Serie 49 DRAINJET® Mini

	Hauptentwässerung			Notentwässerung			
	Druckströmung			Druckströmung			
	Silent Power						
<p>Rinne</p>	<p>21116.050X 21116.070X mit Klemmflansch</p>			<p>60 mm Wehrhöhe 21117.050X 21117.070X  80 mm Wehrhöhe 21120.070X mit Klemmflansch</p>			
Rinnenbreite (mm)	150	300	150	150	300	150	150
DN	50	50	70	50	50	70	70
Wasserhöhe (mm)	55	55	55	75	75	95	95
Wehrhöhe(mm)	0	0	0	60	60	60	80
LX-Nr.	LX1490	LX1392	LX3044	LX1491	LX1394	LX3046	LX2070
Abfluss Q (l/s)	5,5 l/s*	8,5 l/s*	5,7 l/s*	8,0 l/s*	8,0 l/s*	13,2 l/s*	12,4 l/s*

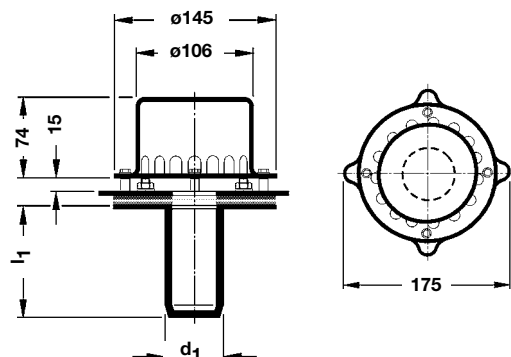
\* Abflussleistung gemäß Prüfanordnung nach DIN EN 1253, Fallrohrlänge 4,2 m

\*

## Maße und Gewichte

### LORO-DRAINJET® Mini, Serie 49

aus Edelstahl, DN 50 und DN 70,  
nach DIN EN 1253, Kastenrinnenentwässerung mit  
Druckströmung für Rinnenbreite ab 150 mm



#### Kompletteinheit

DN 50: [Art.-Nr. 21116.050X](#)

Gewicht: 1,2 kg

DN 70: [Art.-Nr. 21116.070X](#)

Gewicht: 1,2 kg

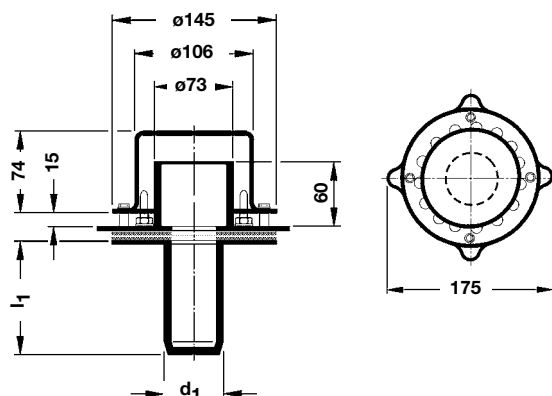
bestehend aus:

Ablaufkörper, Kompressionsdichtung, Losflansch,  
Drainjethaube

DN	d <sub>1</sub>	l <sub>1</sub>
50	53	103
70	73	100

### LORO-DRAINJET® Mini, als Notabläufe, Serie 49

aus Edelstahl, DN 50 und DN 70,  
nach DIN EN 1253, Kastenrinnenentwässerung mit  
Druckströmung für Rinnenbreite ab 150 mm



#### Kompletteinheit

DN 50: [Art.-Nr. 21117.050X](#)

Gewicht: 1,3 kg

DN 70: [Art.-Nr. 21117.070X](#)

Gewicht: 1,3 kg

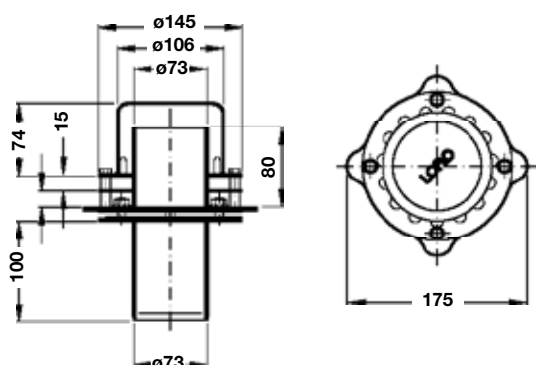
bestehend aus:

Ablaufkörper, Kompressionsdichtung, Losflansch mit  
Staulement, Drainjethaube

DN	d <sub>1</sub>	l <sub>1</sub>
50	53	103
70	73	100

### LORO-DRAINJET® Mini, als Notabläufe, Serie 49

aus Edelstahl, DN 70, nach DIN EN 1253,  
Kastenrinnenentwässerung mit Freispiegelströmung  
für Rinnenbreite ab 150 mm, Wehrhöhe 80 mm



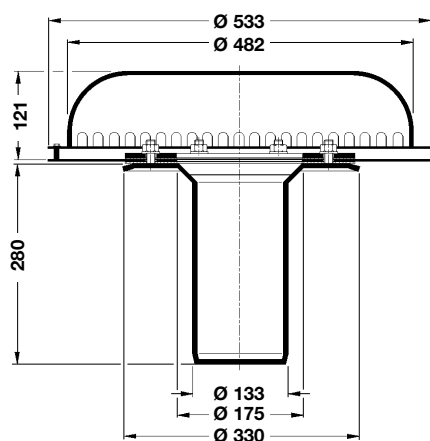
#### Kompletteinheit

DN 70: [Art.-Nr. 21120.070X](#)

Gewicht: 1,5 kg

bestehend aus:

Ablaufkörper, Kompressionsdichtung, Losflansch mit  
Staulement, Drainjethaube

**Maße und Gewichte**


**LORO-DRAINJET® DJ Schnellabläufe, DN 125, mit Klemmflansch, Serie 49 aus Edelstahl, nach DIN EN 1253 Abflussleistung nach Datenblatt:**

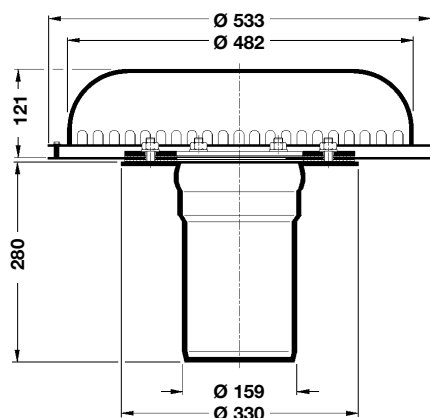
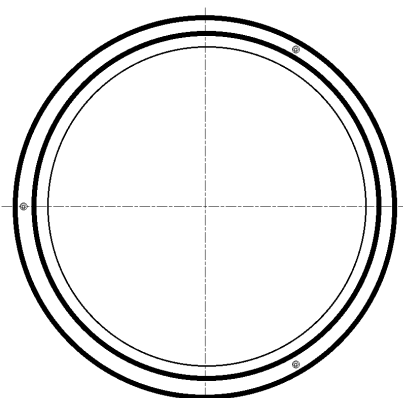
**LX 948** DN 125 = 50,0 l/s\*

**Kompletteinheiten, einteilig ohne Wärmedämmung**

DN 125: [Art.-Nr. 21111.125X](#) Gewicht: 11,1 kg

bestehend aus:

Ablaufkörper, Kompressionsdichtung\*\*, Losflansch, Bodenplatte, Saughaub



**LORO-DRAINJET® DJ Schnellabläufe, DN 150, mit Klemmflansch, Serie 49 aus Edelstahl, nach DIN EN 1253 Abflussleistung nach Datenblatt:**

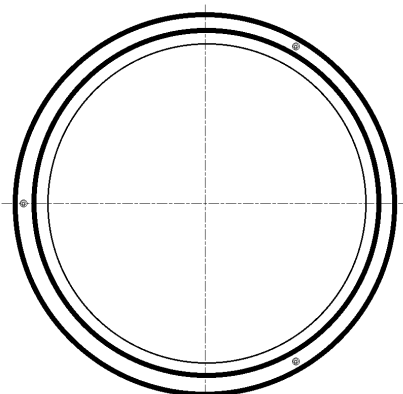
**LX 960** DN 150 = 50,0 l/s\*

**Kompletteinheiten, einteilig ohne Wärmedämmung**

DN 150: [Art.-Nr. 21111.150X](#) Gewicht: 13,5 kg

bestehend aus:

Ablaufkörper, Kompressionsdichtung\*\*, Losflansch, Bodenplatte, Saughaub

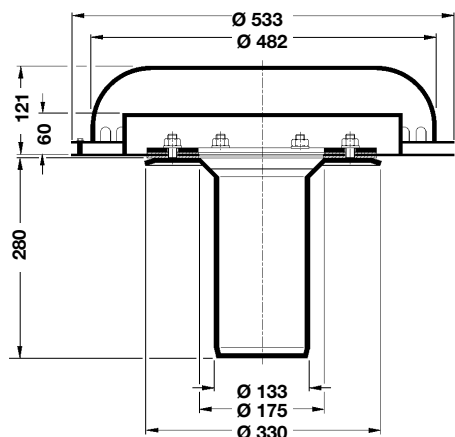


\* Gemäß Prüfverordnung nach DIN EN 1253

\*\* kann bei Bitumenabdichtungsbahnen entfallen.



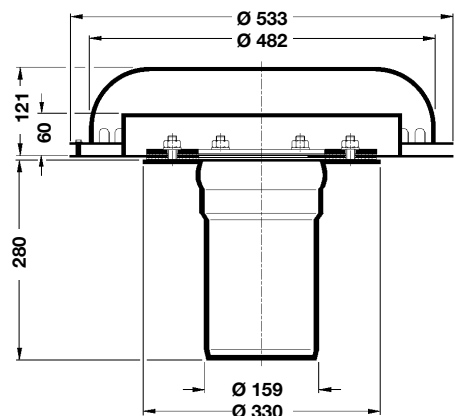
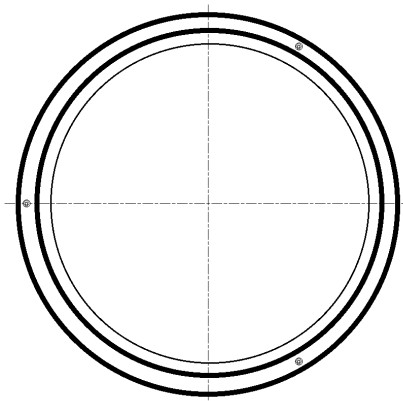
Maße und Gewichte



**LORO-DRAINJET® DJ Schnellabläufe, als Notabläufe, Serie 49, DN 125, mit Klemmflansch, aus Edelstahl, nach DIN EN 1253**  
**Abflussleistung nach Datenblatt:**  
**LX 947 DN 125 = 92,0 l/s\***

**Kompletteinheiten, einteilig ohne Wärmedämmung**  
 DN 125: Art.-Nr. 21311.125X Gewicht: 12,0 kg

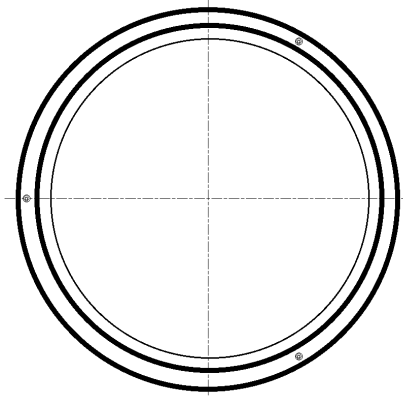
bestehend aus:  
 Ablaufkörper, Kompressionsdichtung\*\*, Losflansch, Bodenplatte, Wehrbecken, Saughäube



**LORO-DRAINJET® DJ Schnellabläufe, als Notabläufe, Serie 49, DN 150, mit Klemmflansch, aus Edelstahl, nach DIN EN 1253**  
**Abflussleistung nach Datenblatt:**  
**LX 961 DN 150 = 94,4 l/s\***

**Kompletteinheiten, einteilig ohne Wärmedämmung**  
 DN 150: Art.-Nr. 21311.150X Gewicht: 14,5 kg

bestehend aus:  
 Ablaufkörper, Kompressionsdichtung\*\*, Losflansch, Bodenplatte, Wehrbecken, Saughäube



\* Gemäß Prüfanordnung nach DIN EN 1253

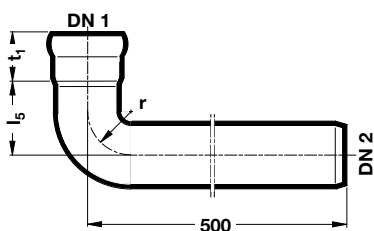
\*\* kann bei Bitumenabdichtungsbahnen entfallen.

## Maße und Gewichte

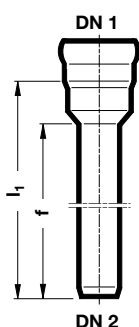
### Sonderteile für Druckströmung

#### LORO-DRAINJET® Anschlussbogen

Stahl, feuerverzinkt, mit zusätzlicher Innenbeschichtung



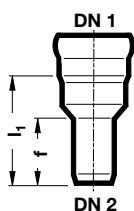
Art.-Nr.	DN 1	DN 2	l <sub>5</sub>	t <sub>1</sub>	r	kg
05042.CA0X	70	40	85	55	26,0	1,3
05042.CB0X	70	50	85	55	36,5	1,4
05042.CC0X	70	70	85	55	50,0	2,0
05042.DC0X	100	70	75	70	50,0	2,3
05042.DM0X	100	80	75	70	60,0	2,4
05042.DD0X	100	100	85	70	70,0	3,0



#### LORO-DRAINJET® Anschlussstücke

Stahl, feuerverzinkt, mit zusätzlicher Innenbeschichtung

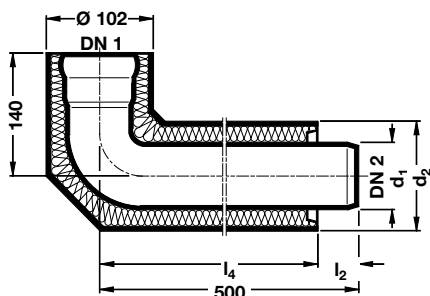
Art.-Nr.	DN 1	DN 2	l <sub>1</sub>	f	kg
05043.CA0X	70	40	250	195	0,7
05043.CB0X	70	50	250	200	0,7
05043.DC0X	100	70	240	200	1,1
05043.DM0X	100	80	240	210	1,3



#### LORO-DRAINJET® Abgleichstücke

Stahl, feuerverzinkt, mit zusätzlicher Innenbeschichtung

Art.-Nr.	DN 1	DN 2	l <sub>1</sub>	f	kg
19602.BA0X	50	40	94	75	0,2
19602.CB0X	70	50	118	80	0,4
19602.MB0X	80	50	134	80	0,5
19602.MC0X	80	70	135	100	0,7
19602.DB0X	100	50	125	80	0,8
19602.DC0X	100	70	140	100	0,8
19602.DM0X	100	80	140	110	1,0
19602.ED0X	125	100	185	120	1,8
19602.FE0X	150	125	205	130	2,5
19602.GFOX	200	150	196	130	4,2



#### LORO-DRAINJET® Verbundrohr-Anschlussbogen

Stahl, feuerverzinkt, mit zusätzlicher Innenbeschichtung

Art.-Nr.	DN 1	DN 2	d <sub>1</sub>	d <sub>2</sub>	l <sub>2</sub>	l <sub>4</sub>	kg
58042.CA0X	70	40	42	89	25	475	3,8
58042.CB0X	70	50	53	89	30	470	3,9
58042.CC0X	70	70	73	102	45	455	5,5

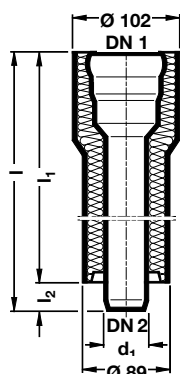
Alle zur Leitungsführung notwendigen Rohre und Formstücke des Standardprogramms entnehmen Sie bitte dem Prospekt: LORO-X Stahlabflussrohre.

## Maße und Gewichte

### Sonderteile für Druckströmung

#### LORO-DRAINJET® Verbundrohr-Anschlussstücke

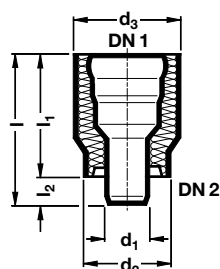
Stahl, feuerverzinkt, mit zusätzlicher Innenbeschichtung



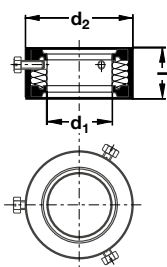
Art.-Nr.	DN 1	DN 2	d <sub>1</sub>	l	l <sub>1</sub>	l <sub>2</sub>	kg
58043.CL0X	70	32	32	305	285	20	0,6
58043.CA0X	70	40	42	305	280	25	0,7
58042.CB0X	70	50	53	305	275	30	0,8

#### LORO-DRAINJET® Verbundrohr-Abgleichstücke

Stahl, feuerverzinkt, mit zusätzlicher Innenbeschichtung



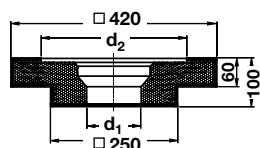
Art.-Nr.	DN 1	DN 2	d <sub>1</sub>	d <sub>2</sub>	d <sub>3</sub>	l	l <sub>1</sub>	l <sub>2</sub>	kg
58602.AL0X	40	32	32	89	89	110	90	20	0,5
58602.BA0X	50	40	42	89	89	132	107	25	0,8
58602.CB0X	70	50	53	89	102	168	138	30	1,2
58602.MB0X	80	50	53	89	133	178	148	30	1,4
58602.MC0X	80	70	73	102	133	195	150	45	1,5
58602.DB0X	100	50	53	89	133	195	165	30	2,5
58602.DC0X	100	70	73	102	133	210	165	45	2,6
58602.DM0X	100	80	89	133	133	210	160	50	2,8
58602.ED0X	125	100	102	133	168	260	200	60	4,0
58602.FE0X	150	125	133	168	229	285	225	60	6,0



#### LORO-DRAINJET® Verbund-Isolierstück

Stahl, feuerverzinkt, mit zusätzlicher Innenbeschichtung

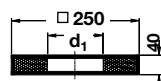
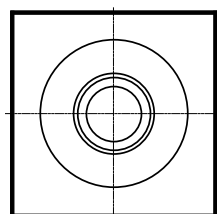
Art.-Nr.	DN	d <sub>1</sub>	d <sub>2</sub>	l	kg
19974.070X	70	73	102	57	0,2
19974.100X	100	102	133	47	0,3



#### LORO-DRAINJET® Wärmedämmung,

aus Foamglas, nicht brennbar

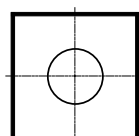
Art.-Nr.	DN	d <sub>1</sub>	d <sub>2</sub>	kg
19845.070X	70	80	247	0,4
19845.100X	100	112	303	0,6



#### LORO-DRAINJET® Ausgleichstück,

aus Foamglas, nicht brennbar

Art.-Nr.	DN	d <sub>1</sub>	kg
19844.070X	70	80	0,2
19844.100X	100	112	0,3



Alle zur Leitungsführung notwendigen Rohre und Formstücke des Standardprogramms entnehmen Sie bitte dem Prospekt: LORO-Verbundrohre.

## Maße und Gewichte

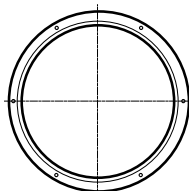
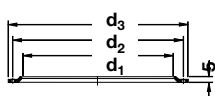
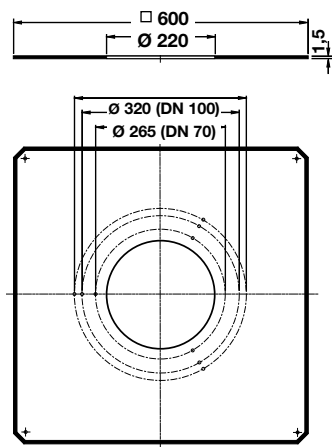
### Sonderteile

#### LORO-DRAINJET® Verstärkungsblech

aus Stahl, feuerverzinkt  
für Einbau in Trapezblechdächer

Art.-Nr. 19975.000X

Gewicht: 3,9 kg



#### LORO-DRAINJET® Befestigungsflansch

aus Stahl, feuerverzinkt

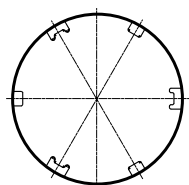
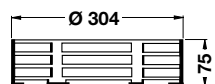
DN 70: [Art.-Nr. 21910.070X](#)

Gewicht: 0,2 kg

DN 100: [Art.-Nr. 21910.100X](#)

Gewicht: 0,3 kg

DN	d <sub>1</sub>	d <sub>2</sub>	d <sub>3</sub>
70	237	265	285
100	292	320	340



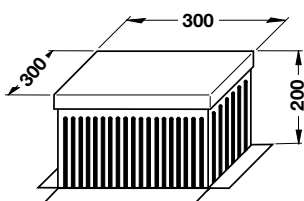
#### Kiesfangkorb für LORO-DRAINJET®

##### Dachabläufe

aus Edelstahl, Mat.-Nr. 1.4571

Art.-Nr. 19979.000X

Gewicht: 0,5 kg



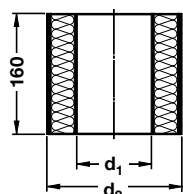
#### Kontrollschacht für LORO-DRAINJET®

##### Dachabläufe

aus Aluminium

Art.-Nr. 19973.000X

Gewicht: 4,1 kg



#### Wärmedämmung, nicht brennbar

Die Wärmedämmung wird werkseitig auf LORO-DRAINJET® Flachdachabläufe, ohne Wärmedämmung (Ausf. a) vormontiert

Art.-Nr.	DN	d <sub>1</sub>	d <sub>2</sub>	kg
<a href="#">19995.070X</a>	70	73	150	0,2
<a href="#">19995.100X</a>	100	102	180	0,3



#### Heizbandkabel für LORO Abläufe

Art.-Nr. 19853.000X

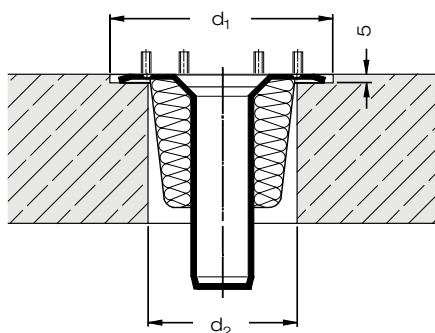
Gewicht: 0,3 kg

## Aussparungsmaße

### LORO-DRAINJET® Schnellabläufe DN 50, DN 70 und DN 100 in Beton-Flachdächern

#### Kernbohrung einstufig

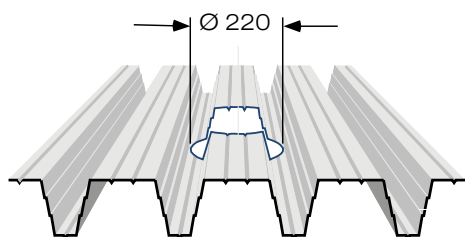
für LORO-DRAINJET® Ablaufkörper  
und LORO-DRAINJET® Unterteil



DN	d <sub>1</sub>	d <sub>2</sub>
50	260	122 / 158*
70	260	122 / 158*
100	320	142 / 200*

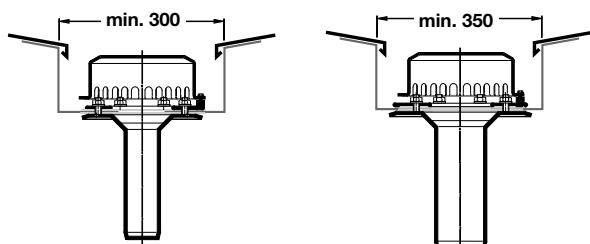
\* Kernbohrung für LORO-DRAINJET® Unterteil mit Wärmedämmung (zweitellige Ausführung).

Zum Verfüllen eine untere Schalungsplatte anfertigen und befestigen. Ablauf kurz anheben und verfüllen. Ablauf wieder in seine Position bringen.



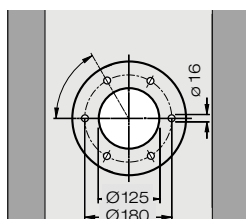
### LORO-DRAINJET® Schnellabläufe DN 50, DN 70 und DN 100 für den Einbau in Trapezblechdächer

- für LORO-DRAINJET® Ablaufkörper mit Klemmflansch,
- für LORO-DRAINJET® Unterteil mit Klemmflansch

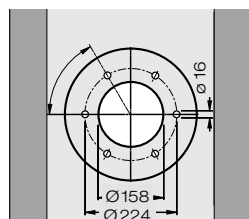


### LORO-DRAINJET® Schnellabläufe, DN 50, DN 70 und DN 100, für den Einbau in Kasterrinnen

- Kastenrinne gemäß Lochbild vorlochen (Ø 16 mm). Losflansch kann als Lochschablone verwendet werden.
- Bei der Montage des Ablaufs ist darauf zu achten, dass sich die Gewindebolzen mittig in den vorgelochten Bohrungen befinden.



DN 50/DN 70



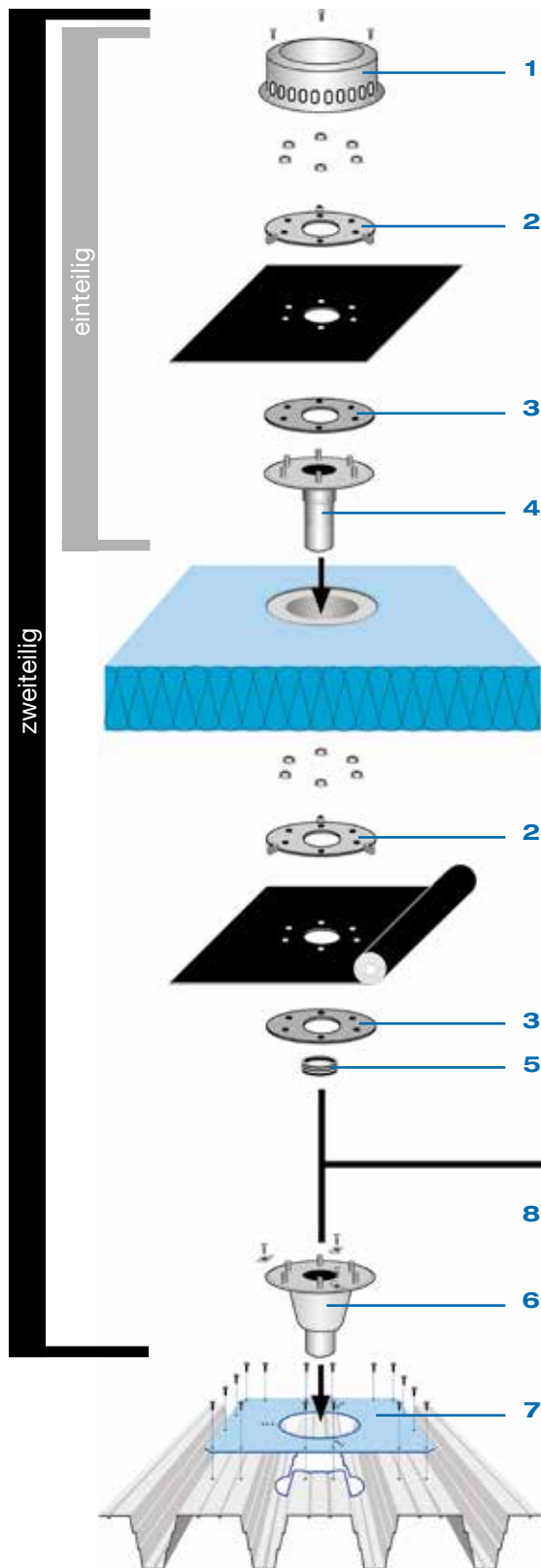
DN 100

**Achtung:** Entsprechende Längenausdehnungen der Rinne sind zu berücksichtigen.

#### Montageanleitung

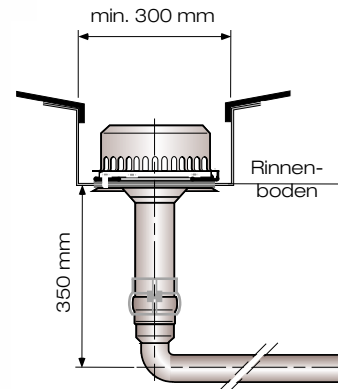
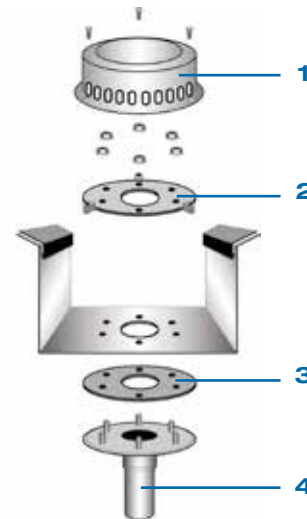
für Einbau in Trapezblech- oder Betondächern

für Rinneneinbau



- 1 DRAINJET® Haube**  
mit 3 Stück Befestigungsschrauben
- 2 Losflansch**  
mit 6 Stück Sechskantmuttern M10  
(Anzug mit 20 Nm bei Bitumen-Dach-  
abdichtungsbahnen bzw. 30 Nm bei  
Kunststoff-Dachabdichtungsbahnen)
- 3 Kompressionsdichtungen\***
- 4 DRAINJET® Ablaufkörper**
- 5 Dichtelement**
- 6 DRAINJET® Unterteil**
- 7 Verstärkungsblech**  
mit 3 Blechschrauben und 3 Befesti-  
gungslaschen
- 8 Befestigungsflansch**

\*können bei Verwendung bituminöser  
Dachabdichtungsbahnen entfallen.

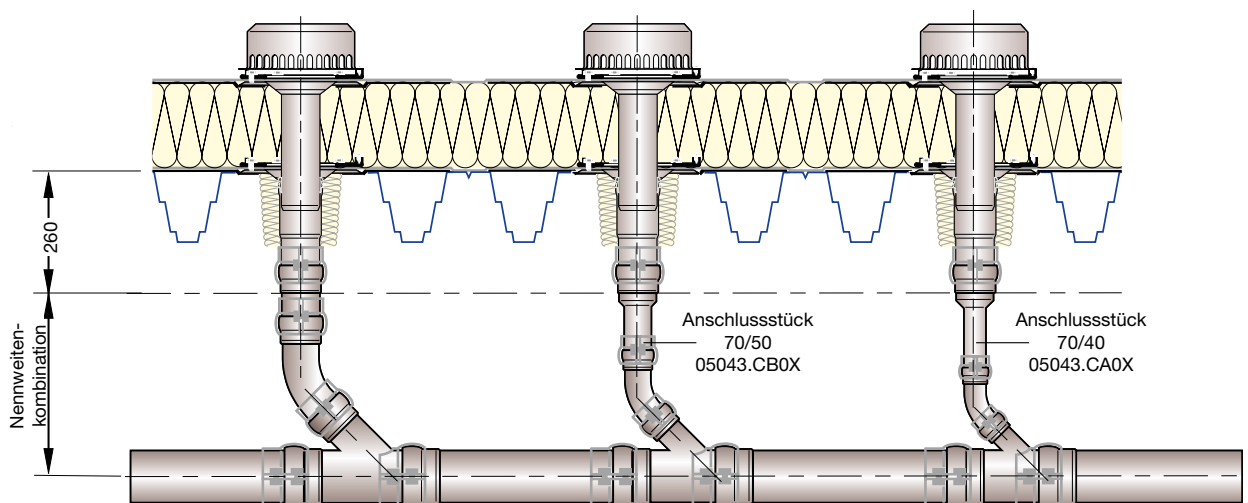


**Aussparung**  
bei Trapezblech-Dächern

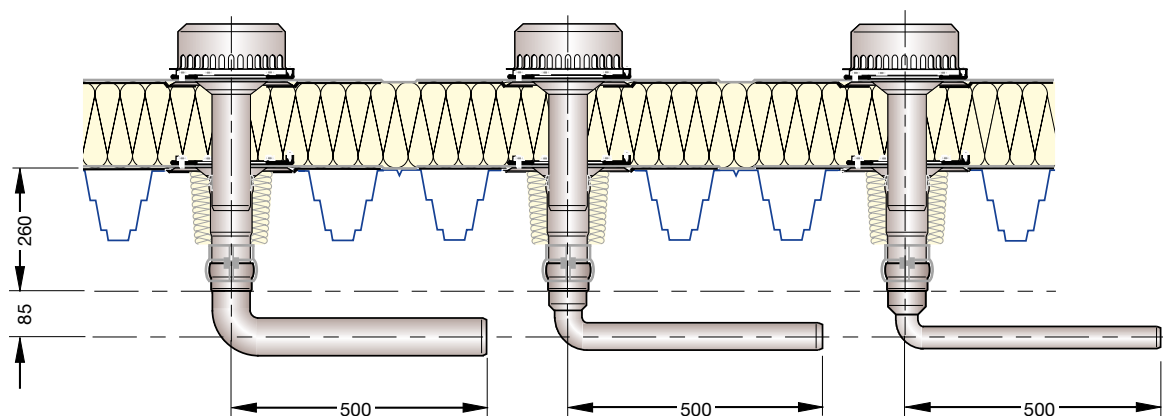
bei Beton-Dächern

## Verlegebeispiele

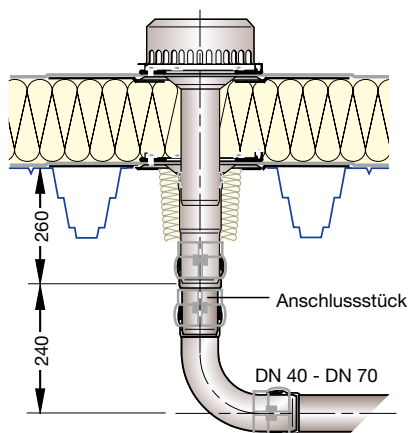
### Verwendung von Abzweigen bei senkrechtem Anschluss



### Verwendung von Anschlussbogen bei seitlichem Anschluss

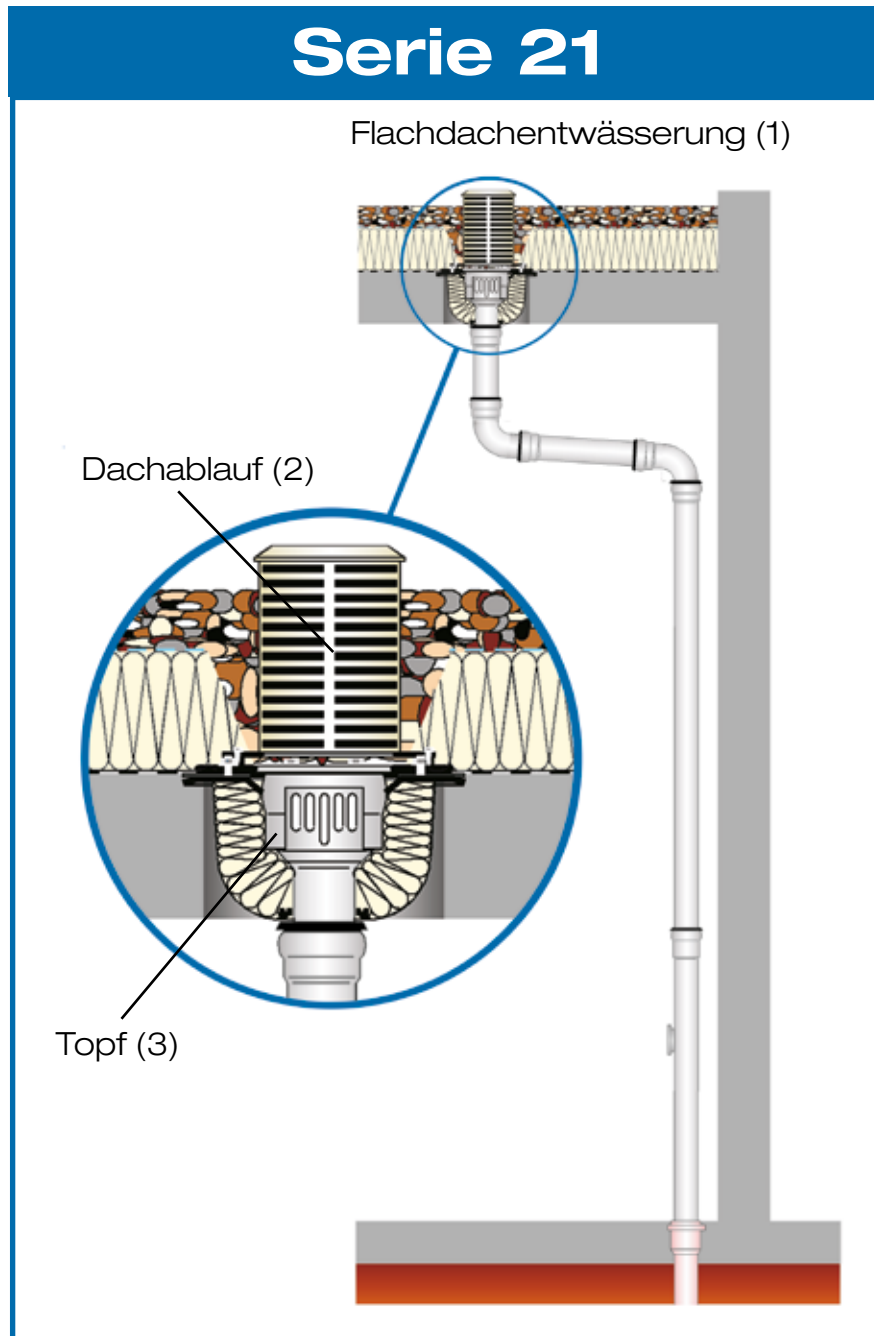


### Mindesteinbauhöhen für LORO-DRAINJET® Schnellabläufe in Verbindung mit LORO-X Stahlabflussrohr-Bogen 87°



## Serie 21

LORO-X VERSAL® Schnellablauf  
Dachabläufe mit "Topf"

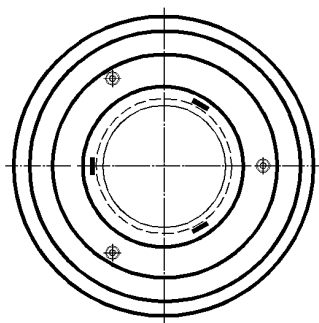
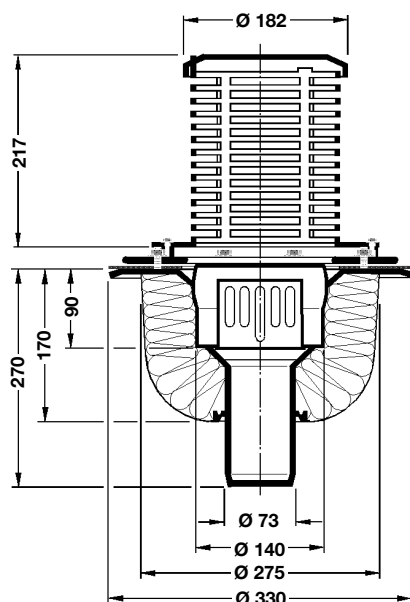


Die LORO-X Dachentwässerungssysteme der Serie 21 sind Flachdachentwässerungen (1) bei denen der Dachablauf (2) eine große Ablauföffnung und einen Topf (3) im Dach aufweist.

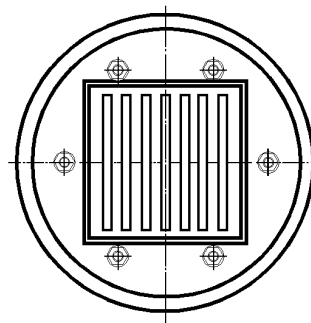
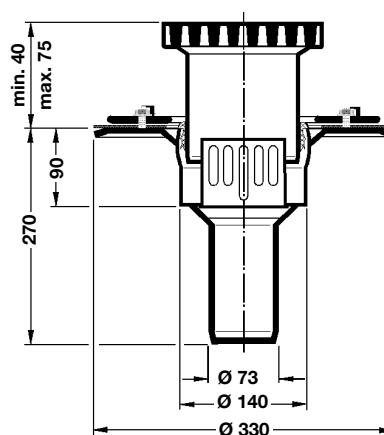


## Serie 21 LORO-X VERSAL®

**LORO-Versal® Schnellabläufe, für Umkehrdach, DN 70,**  
mit Klemmflansch,  
aus Edelstahl, nach DIN EN 1253



**LORO-Versal® Schnellabläufe, für Verkehrsflächen, DN 70,**  
mit Klemmflansch,  
aus Edelstahl, nach DIN EN 1253



### Teileinheiten zur Komplettierung nach dem Baukastensystem

#### LORO-VERSAL® Schnellablauf-Grundeinheit

bestehend aus:

Ablauftopf, Luftsieb und Losflansch

Ausführung a (ohne Wärmedämmung)

Art.-Nr. 19543.070X

Gewicht: 6,3 kg

Ausführung b (mit Wärmedämmung)

Art.-Nr. 19544.070X

Gewicht: 6,9 kg

Ausführung c (mit Wärmedämmung und Heizung)

Art.-Nr. 19545.070X

Gewicht: 7,0 kg

#### Siebeeinheit für LORO-VERSAL® Schnellablauf für Umkehrdach

bestehend aus:

Siebkorb und Siebdeckel aus Edelstahl,

Art.-Nr. 19495.000X

Gewicht: 1,4 kg

Ausführung 500 mm Art.-Nr. 19496.000X auf Anfrage

Verlegebeispiel siehe Seite 14

### Teileinheiten zur Komplettierung nach dem Baukastensystem

#### LORO-VERSAL® Schnellablauf-Grundeinheit

bestehend aus:

Ablauftopf, Luftsieb und Losflansch

Art.-Nr. 19543.070X

Gewicht: 6,3 kg

#### Siebeeinheit begehbar Kl. L (1,5 t)

für Aufbauhöhe 40 - 75 mm, bestehend aus:

Siebaufnahme feuerverzinkt, zusätzlich beschichtet,  
□199 mm

Gußsieb, asphaltiert, □187 mm

Art.-Nr. 18620.125X

Gewicht: 4,6 kg

#### Siebeeinheit befahrbar Kl. M (12,5 t)

für Aufbauhöhe 40 - 75 mm, bestehend aus:

Siebaufnahme feuerverzinkt, zusätzlich beschichtet,  
□182 mm

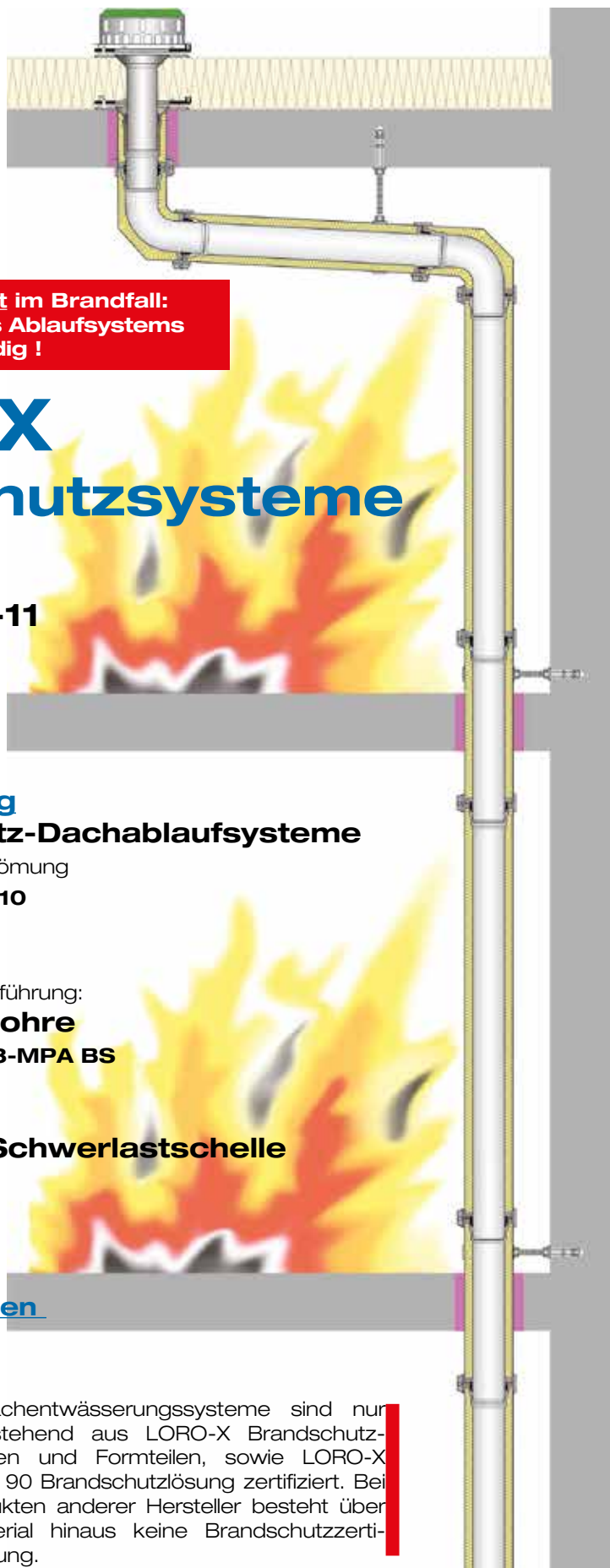
Gußsieb, asphaltiert, □170 mm

Art.-Nr. 18621.125X

Gewicht: 6,4 kg

Verlegebeispiel siehe Seite 15





**Volle Funktionalität im Brandfall:  
Kein Verschluss des Ablaufsystems  
notwendig !**

# LORO-X Brandschutzsysteme

**R 90**  
nach DIN 4102-11

## Dachdurchführung LORO-Brandschutz-Dachablaufsysteme

für Freispiegel- und Druckströmung  
**AbP.-Nr. P-MPA-E-09-010**

## Rohrabschottung für Wand- und Deckendurchführung: **LORO-X Verbundrohre** **AbP.-Nr. P-3317/086/08-MPA BS**

## Befestigung **BIS HD 500/1501Schwerlastschelle**

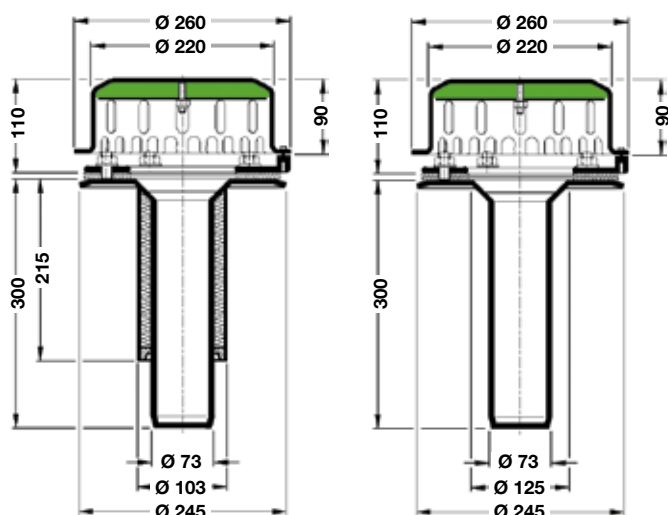
## Brandschutzlösungen **R60 und R30**

LORO-X Brandschutz-Dachentwässerungssysteme sind nur im Komplettsystem, bestehend aus LORO-X Brandschutzabläufen, LORO-X Rohren und Formteilen, sowie LORO-X Brandschutzschellen als R 90 Brandschutzlösung zertifiziert. Bei Mischverlegung mit Produkten anderer Hersteller besteht über das nichtbrennbare Material hinaus keine Brandschutzzertifizierung oder Gewährleistung.



## LORO-X Brandschutz-Sonderteile

### Maße und Gewichte



#### LORO-DRAINLET® DL Flachdachabläufe für Freispiegelströmung, DN 70, mit Klemmflansch, aus Edelstahl, nach DIN EN 1253

AbP.-Nr. P-MPA-E-09-010

**Ablaufleistung: 6,3 l/s\***

#### Kompletteinheiten, einteilig Brandschutz werkseitig

DN 70: [Art.-Nr. 22502.070X](#)

Gewicht: 3,1 kg

bestehend aus:

Ablaufkörper mit Wärmedämmung, Kompressionsdichtung\*\*, Losflansch, Drainlet-Brandschutzhaube

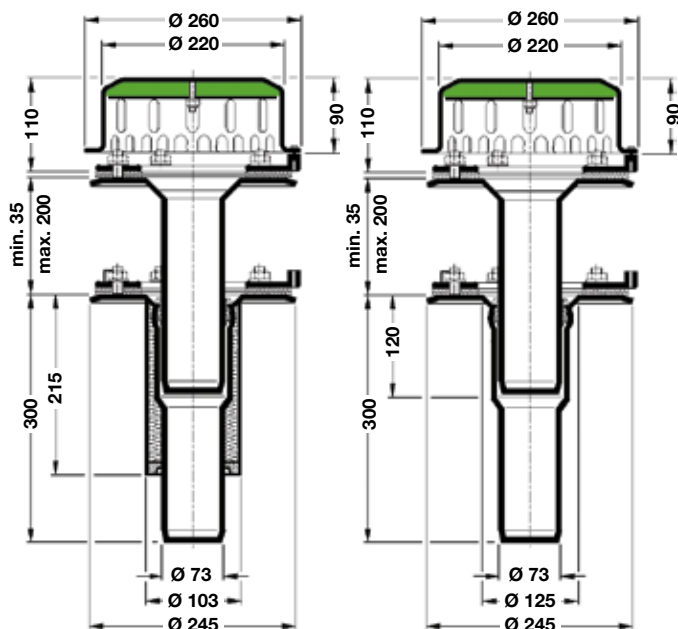
#### Brandschutz bauseitig

DN 70: [Art.-Nr. 22501.070X](#)

Gewicht: 3,0 kg

bestehend aus:

Ablaufkörper, Kompressionsdichtung\*\*, Losflansch, Drainlet-Brandschutzhaube



#### Kompletteinheiten, zweiteilig Brandschutz werkseitig

DN 70: [Art.-Nr. 22522.070X](#)

Gewicht: 4,9 kg

bestehend aus:

Ablaufkörper, Kompressionsdichtung\*\*, Losflansch, Drainlet-Brandschutzhaube, Unterteil mit Wärmedämmung, Kompressionsdichtung\*\*, Losflansch, Dichtelement

#### Brandschutz bauseitig

DN 70: [Art.-Nr. 22521.070X](#)

Gewicht: 4,8 kg

bestehend aus:

Ablaufkörper, Kompressionsdichtung\*\*, Losflansch, Drainlet-Brandschutzhaube, Unterteil, Kompressionsdichtung\*\*, Losflansch, Dichtelement

\* Gemäß Prüfanordnung nach DIN EN 1253

\*\* kann bei Bitumenabdichtungsbahnen entfallen.

## LORO-X Brandschutz-Sonderteile

### Maße und Gewichte

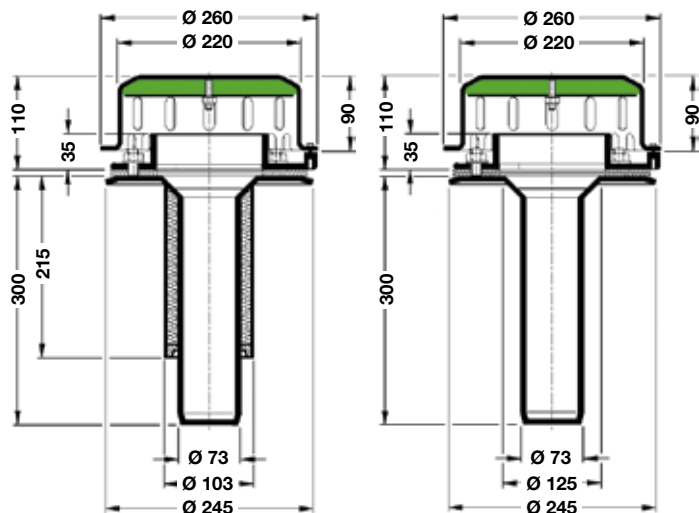
#### LORO-DRAINLET® DL Flachdachabläufe für Freispiegelströmung,

als Notabläufe,

DN 70, mit Klemmflansch,  
aus Edelstahl, nach DIN EN 1253

AbP.-Nr. P-MPA-E-09-010

Ablaufleistung: 9,0 l/s\*



#### Kompletteinheiten, einteilig

Brandschutz werkseitig

DN 70: Art.-Nr. 22702.070X

Gewicht: 3,3 kg

bestehend aus:

Ablaufkörper mit Wärmedämmung, Kompressionsdichtung\*\*, Losflansch mit Stauelement, Drainlet-Brandschutzhaube

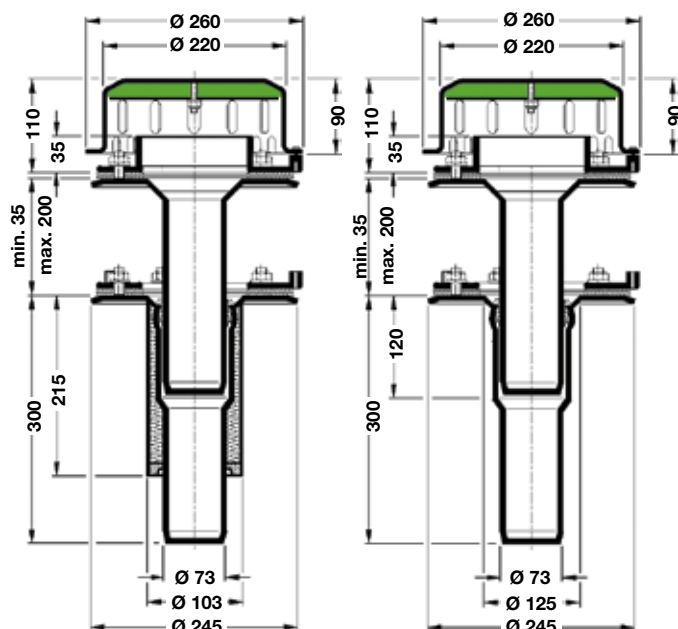
Brandschutz bauseitig

DN 70: Art.-Nr. 22701.070X

Gewicht: 3,2 kg

bestehend aus:

Ablaufkörper, Kompressionsdichtung\*\*, Losflansch mit Stauelement, Drainlet-Brandschutzhaube



#### Kompletteinheiten, zweiteilig

Brandschutz werkseitig

DN 70: Art.-Nr. 22722.070X

Gewicht: 5,1 kg

bestehend aus:

Ablaufkörper, Kompressionsdichtung\*\*, Losflansch mit Stauelement, Drainlet-Brandschutzhaube, Unterteil mit Wärmedämmung, Kompressionsdichtung\*\*, Losflansch, Dichtelement

Brandschutz bauseitig

DN 70: Art.-Nr. 22721.070X

Gewicht: 5,0 kg

bestehend aus:

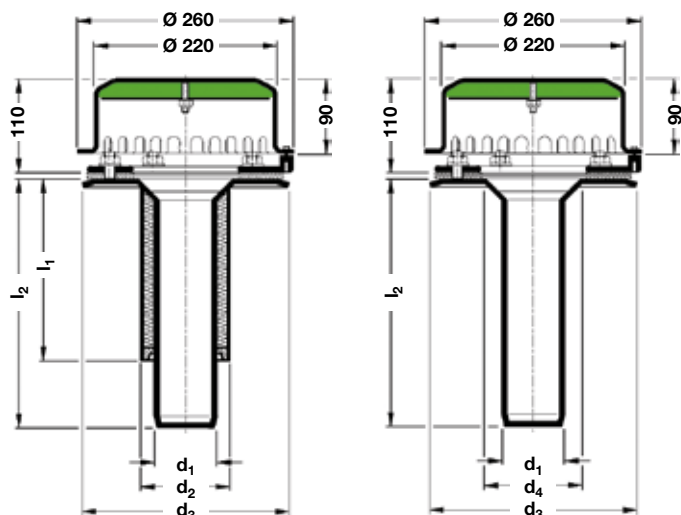
Ablaufkörper, Kompressionsdichtung\*\*, Losflansch mit Stauelement, Drainlet-Brandschutzhaube, Unterteil, Kompressionsdichtung\*\*, Losflansch, Dichtelement

\* Gemäß Prüfverordnung nach DIN EN 1253

\*\* kann bei Bitumenabdichtungsbahnen entfallen.

## LORO-X Brandschutz-Sonderteile

### Maße und Gewichte



#### LORO-DRAINJET® DJ Flachdachabläufe für Druckströmung,

**DN 70 - DN 100, mit Klemmflansch,  
aus Edelstahl, nach DIN EN 1253**

AbP.-Nr. P-MPA-E-09-010

**Ablaufleistung: DN 70 = 18,8 l/s\*  
DN 100 = 27,0 l/s\***

#### Kompletteinheiten, einteilig

**Brandschutz werkseitig**

DN 70: Art.-Nr. 22102.070X

DN 100: Art.-Nr. 22102.100X

Gewicht: 3,1 kg

Gewicht: 3,9 kg

bestehend aus:

Ablaufkörper mit Wärmedämmung, Kompressionsdichtung\*\*, Losflansch, Drainjet-Brandschutzhaube

#### Brandschutz bauseitig

DN 70: Art.-Nr. 22101.070X

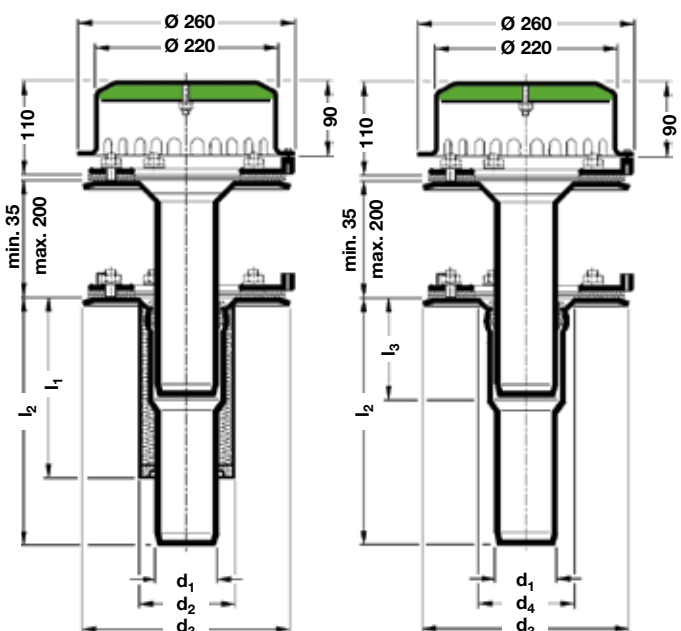
DN 100: Art.-Nr. 22101.100X

Gewicht: 3,0 kg

Gewicht: 3,8 kg

bestehend aus:

Ablaufkörper, Kompressionsdichtung\*\*, Losflansch, Drainjet-Brandschutzhaube



#### Kompletteinheiten, zweiteilig

**Brandschutz werkseitig**

DN 70: Art.-Nr. 22122.070X

DN 100: Art.-Nr. 22122.100X

Gewicht: 4,9 kg

Gewicht: 5,7 kg

bestehend aus:

Ablaufkörper, Kompressionsdichtung\*\*, Losflansch, Drainjet-Brandschutzhaube, Unterteil mit Wärmedämmung, Kompressionsdichtung\*\*, Losflansch, Dichtelement

#### Brandschutz bauseitig

DN 70: Art.-Nr. 22121.070X

DN 100: Art.-Nr. 22121.100X

Gewicht: 4,8 kg

Gewicht: 5,6 kg

bestehend aus:

Ablaufkörper, Kompressionsdichtung\*\*, Losflansch, Drainjet-Brandschutzhaube, Unterteil, Kompressionsdichtung\*\*, Losflansch, Dichtelement

DN*	$d_1$	$d_2$	$d_3$	$d_4$	$l_1$	$l_2$	$l_3$
70	73	103	245	125	215	300	120
100	102	133	300	145	210	310	130

\* DN 125 auf Anfrage

\* Gemäß Prüfanordnung nach DIN EN 1253

\*\* kann bei Bitumenabdichtungsbahnen entfallen.

## LORO-X Brandschutz-Sonderteile

### Maße und Gewichte

#### LORO-DRAINJET® DJ Flachdachabläufe, für Druckströmung, als Notabläufe,

**DN 70 - DN 100, mit Klemmflansch,  
aus Edelstahl, nach DIN EN 1253**

AbP.-Nr. P-MPA-E-09-010

**Ablaufleistung: DN 70 = 19,4 l/s\*  
DN 100 = 38,0 l/s\***

#### Kompletteinheiten, einteilig Brandschutz werkseitig

DN 70: Art.-Nr. 22302.070X

Gewicht: 3,3 kg

DN 100: Art.-Nr. 22302.100X

Gewicht: 4,1 kg

bestehend aus:

Ablaufkörper mit Wärmedämmung, Kompressionsdichtung\*\*, Losflansch mit Stau-  
element, Drainjet-Brandschutzhaube

#### Brandschutz bauseitig

DN 70: Art.-Nr. 22301.070X

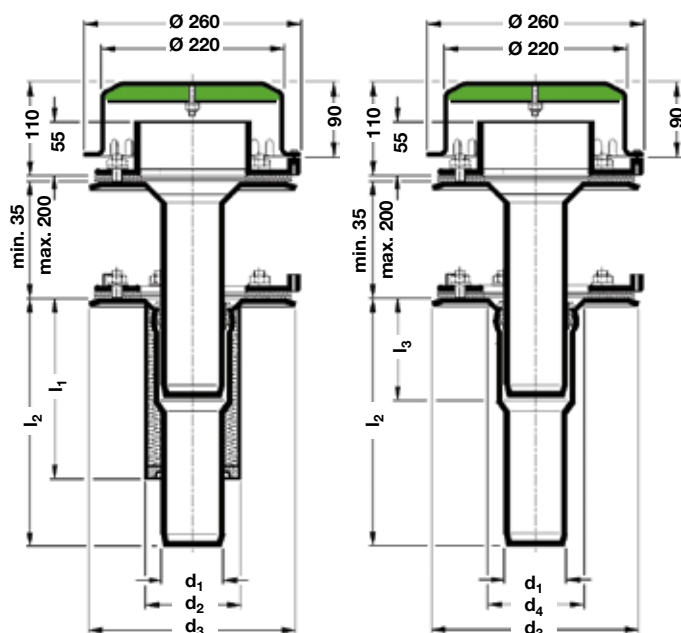
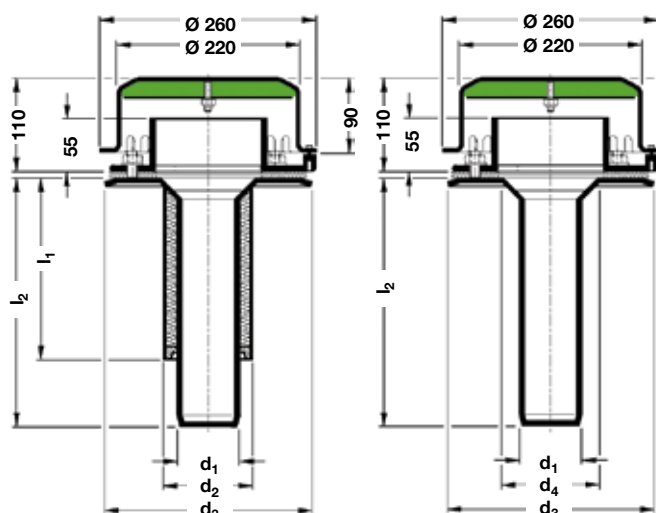
Gewicht: 3,2 kg

DN 100: Art.-Nr. 22301.100X

Gewicht: 4,0 kg

bestehend aus:

Ablaufkörper, Kompressionsdichtung\*\*, Losflansch mit  
Stau-  
element, Drainjet-Brandschutzhaube



#### Kompletteinheiten, zweiteilig Brandschutz werkseitig

DN 70: Art.-Nr. 22322.070X

Gewicht: 5,4 kg

DN 100: Art.-Nr. 22322.100X

Gewicht: 6,2 kg

bestehend aus:

Ablaufkörper, Kompressionsdichtung\*\*, Losflansch mit  
Stau-  
element, Drainjet-Brandschutzhaube, Unterteil mit Wär-  
medämmung, Kompressionsdichtung\*\*, Losflansch, Dicht-  
element

#### Brandschutz bauseitig

DN 70: Art.-Nr. 22321.070X

Gewicht: 5,3 kg

DN 100: Art.-Nr. 22321.100X

Gewicht: 6,1 kg

bestehend aus:

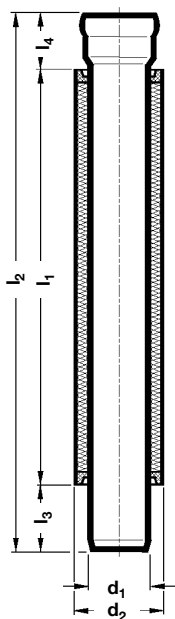
Ablaufkörper, Kompressionsdichtung\*\*, Losflansch mit  
Stau-  
element, Drainjet-Brandschutzhaube, Unterteil, Kom-  
pressionsdichtung\*\*, Losflansch, Dichte-  
lement

DN*	d <sub>1</sub>	d <sub>2</sub>	d <sub>3</sub>	d <sub>4</sub>	l <sub>1</sub>	l <sub>2</sub>	l <sub>3</sub>
70	73	103	245	125	215	300	120
100	102	133	300	145	210	310	130

\* DN 125 auf Anfrage

\* Gemäß Prüfverordnung nach DIN EN 1253

\*\* kann bei Bitumenabdichtungsbahnen entfallen.



## LORO-X Brandschutz-Sonderteile

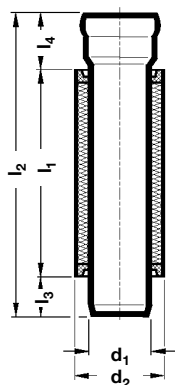
### LORO-Brandschutzelement

mit freiliegender Muffe und verlängertem Spitzende,  
Außenrohr 500 mm lang

Art.-Nr.	DN	d <sub>1</sub>	d <sub>2</sub>	l <sub>1</sub>	l <sub>2</sub>	l <sub>3</sub>	l <sub>4</sub>	kg
58008.070X	70	73	102	500	645	85	60	5,5
58008.100X	100	102	133	500	675	100	75	8,5

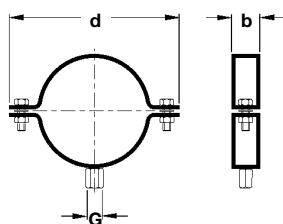
mit freiliegender Muffe und verlängertem Spitzende,  
Außenrohr 1500 mm lang

Art.-Nr.	DN	d <sub>1</sub>	d <sub>2</sub>	l <sub>1</sub>	l <sub>2</sub>	l <sub>3</sub>	l <sub>4</sub>	kg
58007.070X	70	73	102	1500	1645	85	60	15,5
58007.100X	100	102	133	1500	1675	100	75	24,5



mit freiliegender Muffe,  
Außenrohr 250 mm lang

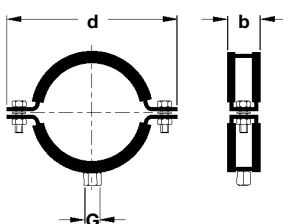
Art.-Nr.	DN	d <sub>1</sub>	d <sub>2</sub>	l <sub>1</sub>	l <sub>2</sub>	l <sub>3</sub>	l <sub>4</sub>	kg
58006.070X	70	73	102	250	355	45	60	2,8
58006.100X	100	102	133	250	385	60	75	4,3



### LORO-X Schwerlast-Rohrschellen

Stahl, verzinkt, mit Anschlussgewindemuffe,  
ohne Schalldämmung

Art.-Nr.	DN	b	d	G	kg
00983.070X	70	30	136	M 10	0,3
00983.100X	100	30	165	M 10	0,4
00983.125X	125	30	193	M 10	0,6



### LORO-X Schwerlast-Rohrschellen

Stahl, verzinkt, mit Anschlussgewindemuffe,  
mit Schalldämmung

Art.-Nr.	DN	b	d	G	kg
00984.070X	70	30	144	M 10	0,4
00984.100X	100	30	175	M 10	0,5
00984.125X	125	30	200	M 10	0,7



**Fragebogen für LORO-DRAINJET®/RAINSTAR® Schnellabläufe**
**E-Mail: drainjet@lorowerk.de**

Ausgestellt von		
Bauvorhaben	Bauvorhaben: Straße: PLZ und Ort:	
Planer-Anschrift	Planer:	
	Straße:	
	PLZ und Ort:	
	Sachbearbeiter:	
	Telefon-Nr.:	
	Telefax-Nr.:	
	E-mail:	
Planungs-Ausführung	DIN 1986-100:	
	DIN EN 12056-3:	
	DIN EN 752	
Benötigte bautechnische Daten	Grunddaten:	
	Höhenangabe Tiefpunkt des Daches: <span style="float: right;">m</span>	
	Höhe Sammelanschlussleitung: <span style="float: right;">m</span>	
	Rückstauenebene: 0,00 m OKFFB oder: <span style="float: right;">m</span>	
	Material der Grundleitung (Material und Nennweite):	
	Isometrische Darstellung der Entwässerungsanlage mit:	
	Angabe der zu entwässernden Fläche pro Ablauf	
	Längenangabe der Entwässerungsleitungen	
	Höhenlage der Entwässerungsleitungen	
	Als Anlage maßstäbliche PDF-Zeichnungen:	
	Dachaufsicht mit Gefällesituation und Position der Abläufe	
	Geschosszeichnungen mit dargestellter Leitungsführung	
	Gebäudeschnitt mit Höhenangaben der Sammel- und Anschlussleitungen	
	Grundleitungsplan	
	Abflussbeiwerte n. DIN 1986-100	
	Dachflächen C = 1,0	
	Kiesschüttdach C = 0,8	
	Dachbegrünung extensiv unter 10 cm C = 0,5	
	Dachbegrünung extensiv ab 10 cm C = 0,4	
	Dachbegrünung intensiv ab 30 cm C = 0,2	
	Betonsteinpflaster, in Sand o. Schlacke verlegt, Flächen mit Platten C = 0,9	
	Umkehrdach C = je nach Auflast	
	P.-Deck, Schwarzdecke C = 1,0	
Windeinwirkungen EN 12056-3 Abs. 4.3.4 (50% Wandflächen)		
Regenereignis	örtliches Regenereignis r (5/5) l/(s x ha)	
	örtliches Starkregenereignis r (5/100) l/(s x ha)	

**Fragebogen für LORO-DRAINJET®/RAINSTAR® Schnellabläufe**
**E-Mail: [drainjet@lorowerk.de](mailto:drainjet@lorowerk.de)**

Dachabdichtung	Dachabdichtungsbahn		
	Bitumen		
	Kunststoff-Bahn		
	Dampfsperre		
	Bitumen		
	Kunststoff-Bahn		
Rohrart	Rohrsystem-Ausführung <span style="float: right;">Mit max. Rohrlänge</span>		
	LORO-X Stahlabflussrohr	6 m	3 m
	LORO-XCL Edelstahlabflussrohr		3 m
	LORO-Verbundrohr Standard-Ausführung	4 m	3 m
	LORO-Verbundrohr Silent-Ausführung	4 m	3 m
Ablauf-Typ	LORO-DRAINJET® Schnellablauf		
	Ablauf einteilig		
	Ablauf zweiteilig		
	für Flachdach		
	für Kastenrinne (Rinnenbreite min. 300 mm bei DN70, min. 350mm bei DN 100)		
	Umkehrdach		
	Parkdeck, befahrbar		
	ohne Wärmedämmung		
	mit Wärmedämmung		
	mit Wärmedämmung und Beheizung selbstregulierend		
	Zubehör	Kontrollschacht für Einbau in Dachbegrünung	
		Kiesfang-Korb	
		Verstärkungsblech	
	LORO-DRAINJET® Mini (nur für Kastenrinne min. 150 mm Rinnenbreite)		
	LORO-RAINSTAR® Attika-Schnellablauf		
Notablauf	LORO-DRAINJET® Schnellablauf-System		
	LORO-DRAINJET® Mini (nur für Kastenrinne min. 150 mm Rinnenbreite)		
	LORO-RAINSTAR® Attika-Schnellablauf-System		
	Über Attika-Durchbruch		
Brandschutz-Anforderungen	LORO-X Brandschutzlösung für Flachdachentwässerung nach R90		
	Baulicher Brandschutz großflächiger Dächer nach DIN18234		
	Andere Vorgabe des Brandschutzes:		
Dachaufbau	Warmdach		
	Umkehrdach		
	Kaltdach		
	Kastenrinne rechteckig		
	Trapezblech		
	Betondach		
	Unterlagen an:		
	Wunschtermin bis:		

**Referenzen (Auszug)**

AIRPORT BREMEN	Bremen	Erweiterung
ARENA ‚AUF SCHALKE‘	Gelsenkirchen	Stadion, Neubau
AUDI	Neckarsulm	Neubau
BAYER UERDINGEN	Uerdingen	Hochregallager, Neubau
BAYERISCHE VEREINSBANK	München	Neubau
BRAUN	Melsungen	Neubau
CINEMAXX	Krefeld	Neubau
COCA-COLA	Gemshagen	Produktions- u. Vertriebszentrum
DACHDECKEREINKAUF WEST	Düsseldorf	Hallen- Neubau
DEUTSCHE MESSE AG	Hannover	Hallen- Neubau
DEUTSCHE STAR	Schweinfurt	Produktionsbetrieb, Neubau
DORTMUNDER UNION BRAUEREI	Frankfurt/Main	Erweiterung
EXPO-ARENA	Hannover	Neubau
FLUGHAFEN ATHEN	Athen	Neubau
FLUGHAFEN MAC WEST	München	Passagier- Abfertigung
FLYLINE	Bremen	Neubau
FORTBILDUNGSAKADEMIE	Herne	Neubau
GEWÜRZMÜLLER	Ditzingen	Neubau
HAWERA KARRER	Ravensburg	Produktionsbetrieb, Neubau
INTERNATIONALE SCHULE	Frankfurt/Main	Neubau
INDUSTRIEPARK WÜRTH	Bad Mergentheim	Hochregallager, Neubau
JOKER-JEANS	Bönnigheim	Produktionsbetrieb, Neubau
KÄSSBOHRER	Neu- Ulm	Versandhalle, Neubau
KETTLER	Mersch	Produktionsbetrieb, Neubau
KREISSPARKASSE DRESDEN	Dresden	Logistikzentrum, Neubau
LIBRI	Bad Hersfeld	Neubau
MANNESMANN DEMATIC	Wetter	Produktionsbetrieb, Neubau
MERCEDES-BENZ AG	Germersheim	Hallen- Neubau
MERCEDES-BENZ AG	Bremen	Lackiererei, Neubau
MERCEDES-BENZ AG	Rastatt	Produktionsbetrieb, Neubau
MERCEDES-BENZ AG	Sindelfingen	Entwicklungszentrum, Neubau
MERCEDES-BENZ AG, RVL	Hannover-Ricklingen	Regionales Vertriebslager
MERCEDES-BENZ AG, NDL	Bielefeld	Autohaus- Niederlassung, Neubau
NOKIA	Bochum	Produktionsbetrieb, Neubau
NOWEA	Düsseldorf	Messe Service Center
OBI-BAUMARKT	Gießen	Neubau
OPEL	Rüsselsheim	Kantine M 2, Neubau
OPEL	Ungarn	Produktionsbetrieb, Neubau
PARACELSUS-KLINIK	Bad Gandersheim	Neubau
PRAKTIKER	Göttingen	Erweiterung
RITTERBRAUEREI	Dortmund	Erweiterung
SCHWÄBISCHE GLASHANDLUNG	Memmingen	Neubau
SIEMENS BAUELEMENTE OHG	Villach	Erweiterung
STINNES BAUMARKT	Witten	Neubau
STUTE	Paderborn	Hochregallager, Neubau
TEST- U. ENTWICKLUNGS-CENTRUM	Sailauf	Neubau
THYSSEN	Dortmund	Edelstahl Service Center, Neubau
ULMER MUSEUM	Ulm	Neubau
VOLKSWAGEN	Dresden	Gläserne Fabrik
VOLKSWAGEN	Wolfsburg	Autostadt
WEIMAR BAUMASCHINEN GMBH	Weimar	Produktionsbetrieb, Neubau
WERNER & MERZ	Mainz	Hochregallager, Neubau
WEST-LB	Düsseldorf	Neubau
WESTFALENSTADION	Dortmund	Nord/Süd-Tribüne, Neubau
WESTMILCH	Altentrepow	Produktionsbetrieb, Neubau
WÜRTH	Künzelsau	Erweiterung
ZWISCHENLAGER NORD	Lubmin	Neubau

Werkvertretungen:

- 1 Rudolf Strauß GmbH Industrievertretung**  
Tel: +49 40 88 365 77 0  
industrievertretungen@r-strauss.de  
Innendienst: Sascha Oeltze • Tel: +49 5382 71 128  
s.oeltze@lorowerk.de
- 2 Ralf Kaminski Technischer Berater**  
Tel: +49 4748 75 65 • Mobil: +49 175 5 24 64 94  
Fax: +49 4748 75 66 • ralf.kaminski@lorowerk.de  
Innendienst: André Pralle • Tel: +49 5382 71 300  
a.pralle@lorowerk.de
- 3 Thomas Cassel Technischer Berater**  
Mobil: +49 170 9646066  
thomas.cassel@lorowerk.de  
Innendienst: Jared König • Tel: +49 5382 71 271  
j.koenig@lorowerk.de  
Rabea Ebbecke • Tel: +49 5382 71 302  
r.ebbecke@lorowerk.de
- 4 LORO-X Lager West**  
**Harald Peglow** Mewer Ring 7 • 58454 Witten  
Tel: +49 23 02 913 160 • Fax: +49 23 02 880 35  
witten@lorowerk.de  
**Stefan Kruska** Industrievertretung/Technischer Berater  
Fax: +49 2205 908 789 • Mobil: +49 172 2 09 27 77  
kruska@kruska-industrievertretung.de  
**Markus Bernad** Industrievertretung/Technischer Berater  
Mobil: +49 175 842 18 48  
bernad@kruska-industrievertretung.de  
Innendienst: Jared König • Tel: +49 5382 71 271  
j.koenig@lorowerk.de  
Rabea Ebbecke • Tel: +49 5382 71 302  
r.ebbecke@lorowerk.de
- 5 René Kassin Technischer Berater**  
Mobil: +49 175 5739364  
rene.kassin@lorowerk.de  
Innendienst: Nadine Pralle • Tel: +49 5382 71 223  
n.pralle@lorowerk.de
- 6 Bernd Albert Skiba Technischer Berater**  
Tel: +49 5382 932 91 32 • Mobil: +49 160 97 90 04 35  
Fax: +49 5382 932 91 34 • bernd.skiba@lorowerk.de  
Innendienst: Thorsten Börstling • Tel: +49 5382 71 252  
t.boerstling@lorowerk.de
- 7 Udo Keidel Technischer Berater**  
Tel: +49 93 72 13 44 19 • Mobil: +49 160 90 15 31 46  
Fax: +49 93 72 13 44 35 • udo.keidel@lorowerk.de  
Innendienst: Nadine Pralle • Tel: +49 5382 71 223  
n.pralle@lorowerk.de
- 8 Udo Keidel Technischer Berater**  
Tel: +49 93 72 13 44 19 • Mobil: +49 160 90 15 31 46  
Fax: +49 93 72 13 44 35 • udo.keidel@lorowerk.de  
Betreuung Großhandel:  
**Laufer Industrievertretungen GmbH**  
Tel: +49 8024 30 30 692 • Mobil: +49 172 8 55 80 04  
Fax: +49 8024 30 30 693 • rudolf.laufer@laufer-iv.de  
Innendienst: Christine Wille • Tel: +49 5382 71 303  
c.wille@lorowerk.de  
Lucas Heuer • Tel: +49 5382 71 250  
l.heuer@lorowerk.de
- 9 Andreas Schneider Technischer Berater**  
Tel: +49 6222 663 97 45 • Mobil: +49 160 989 750 44  
Fax: +49 6222 663 97 48 • andreas.schneider@lorowerk.de  
Innendienst: Annette Jürries-Hoppmann • Tel: +49 5382 71 296  
a.juerries-hoppmann@lorowerk.de
- 10 Oliver Koch Technischer Berater**  
Mobil: +49 175 574 02 25  
oliver.koch@lorowerk.de  
Innendienst: Annette Jürries-Hoppmann • Tel: +49 5382 71 296  
a.juerries-hoppmann@lorowerk.de
- LORO-X Lager Baden-Württemberg**  
**Pierre Purgoll**  
Lise-Meitner-Ring 1 • 89231 Neu-Ulm  
Tel: +49 731 833 00 • Fax: +49 731 8 71 16  
neu-ulm@lorowerk.de
- 11 Peter Wollitz Technischer Berater**  
Mobil: +49 170 921 16 62  
peter.wollitz@lorowerk.de  
Betreuung Großhandel:  
**Laufer Industrievertretungen GmbH**  
Tel: +49 8024 30 30 692 • Mobil: +49 172 8 55 80 04  
Fax: +49 8024 30 30 693 • rudolf.laufer@laufer-iv.de  
Innendienst: Christine Wille • Tel: +49 5382 71 303  
c.wille@lorowerk.de  
Lucas Heuer • Tel: +49 5382 71 250  
l.heuer@lorowerk.de

- 12 Johann Schaub Technischer Berater**  
Mobil: +49 151 625 235 24  
johann.schaub@lorowerk.de  
Betreuung Großhandel:  
**Laufer Industrievertretungen GmbH**  
Tel: +49 8024 30 30 692 • Mobil: +49 172 8 55 80 04  
Fax: +49 8024 30 30 693 • rudolf.laufer@laufer-iv.de  
Innendienst: Christine Wille • Tel: +49 5382 71 303  
c.wille@lorowerk.de  
Lucas Heuer • Tel: +49 5382 71 250  
l.heuer@lorowerk.de
- 13 LORO Leipzig**  
**Iris Pohl, Susanne Kietz**  
Tel: +49 3 42 05 42 69 0  
e-mail: wb.leipzig@lorowerk.de  
**Uwe Binngießer Technischer Berater**  
Mobil: +49 160 97 2160 92 • uwe.binngiesser@lorowerk.de  
**Ronny Amrey Technischer Berater**  
Mobil: +49 171 213 44 35 • r.amrey@lorowerk.de  
Innendienst: André Hoppmann • Tel: +49 5382 71 301  
a.hoppmann@lorowerk.de
- 14 LORO Berlin**  
**Ulrich Spigaht Technischer Berater**  
Mobil: +49 160 905150 47  
ulrich.spigaht@lorowerk.de  
Technischer Berater und Betreuung Großhandel:  
**Steffen Spigaht**  
Mobil: +49 171 975 91 68  
steffen.spigaht@lorowerk.de  
Innendienst: Melanie Hünecke • Tel: +49 5382 71 228  
m.huenecke@lorowerk.de

**Stefan Günther Leitung Vertrieb**  
Tel: +49 2654 96 49 15 • Mobil: +49 175 2 91 78 64  
stefan.guenther@lorowerk.de

**Heike Weiberg Leitung Verkauf-Innendienst**  
Tel: +49 5382 71 257 • Fax +49 5382 71 203  
heike.weiberg@lorowerk.de



**LOROWERK K.H. Vahlbrauk GmbH & Co. KG**  
Kriegerweg 1 • 37581 Bad Gandersheim, Postfach 13 80 • 37577 Bad Gandersheim  
Tel. +49 5382 71 0 • Telefax +49 5382 71 2 03 • Internet: www.loro.de • e-mail: infocenter@lorowerk.de