

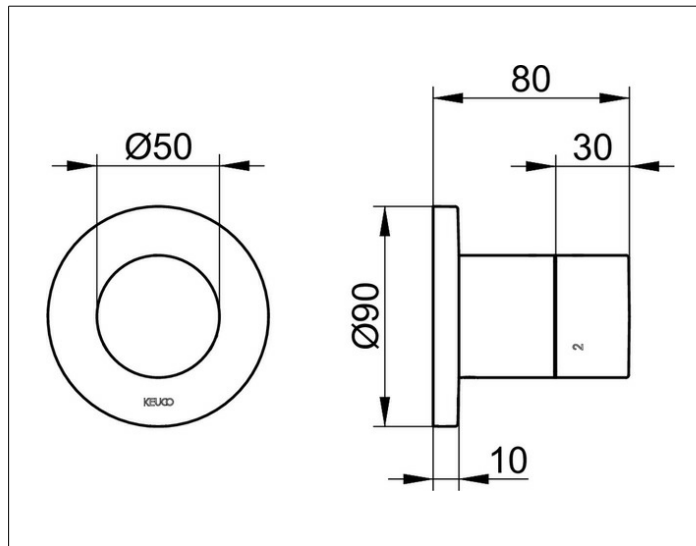
IXMO

59548370001 3-Wege Umstellventil UP DN 15

PRODUKT



ZEICHNUNG



PRODUKTBESCHREIBUNG

Fertigset bestehend aus:
Griff, Gehäuse, Rosette (rund) und Umstellventil
passend für UP Funktionseinheit Art.-Nr. 59548 000070
geräuschgeprüft

OBERFLÄCHE

schwarz matt

AUSSCHREIBUNGSTEXT

KEUCO IXMO 3- Wege Umstellventil UP DN15, 59548370001
3- Wege Umstellventil in Oberfläche Schwarz-Matt,
mit IXMO Griff Pure und runder Rosette,
frei positionierbar,
integrierter Einbautiefenausgleich von 80 - 110 mm,
mit Justier-Möglichkeit bei Feinmontage
für Bedienteil und Rosette,
Rosettendurchmesser 90 mm, Stärke 10 mm,
Gesamtausladung 80 mm,
Fertigset bestehend aus:
Griff, Hülse, Rosette (rund) und Umstellventil,
passend für UP Funktionseinheit Art.-Nr. 59548000070