

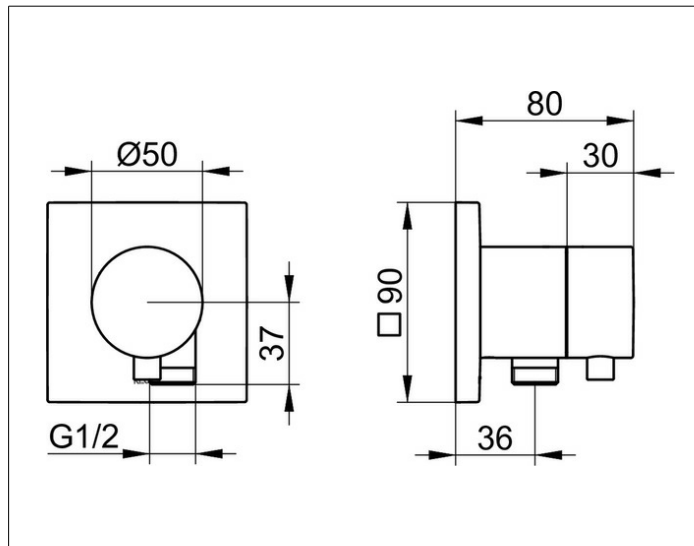
**IXMO**

**59541371102 Absperrventil mit Schlauchanschluss UP DN 15**

**PRODUKT**



**ZEICHNUNG**



**PRODUKTBESCHREIBUNG**

Fertigset bestehend aus:  
Griff, Gehäuse, Rosette (eckig) und Absperrventil,  
eigensicher gegen Rückfließen, nach DIN EN 1717,  
passend für UP Funktionseinheit Art.-Nr. 59541 000170  
geräuschgeprüft

**OBERFLÄCHE**

schwarz matt

**ABMESSUNG**

IXMO Comfort, eckig

**AUSSCHREIBUNGSTEXT**

KEUCO IXMO Absperrventil mit Schlauchanschluss  
UP DN15, 59541371102

Absperrventil in Oberfläche Schwarz-Matt  
mit IXMO Griff Comfort und eckiger Rosette  
und Schlauchanschluss G 1/2 Zoll,  
frei positionierbar, eigensicher gegen Rückfließen,  
integrierter Einbautiefenausgleich von 80-110 mm,  
mit Justier-Möglichkeit bei Feinmontage  
für Bedienteil und Rosette,  
Rosette 90 x 90 mm, Stärke 10 mm,  
Gesamtausladung 80 mm,  
passend für UP Funktionseinheit Art.-Nr. 59541000170