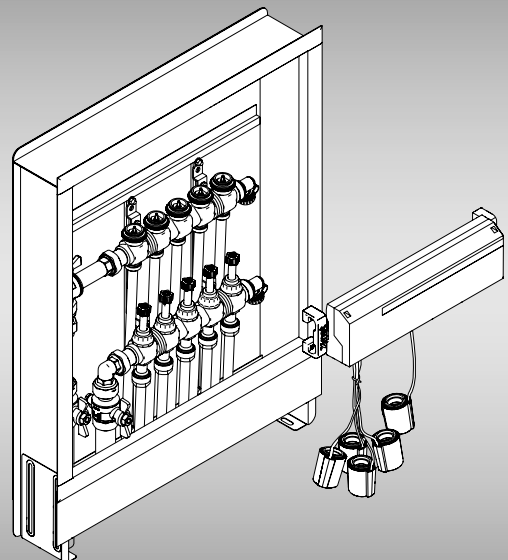
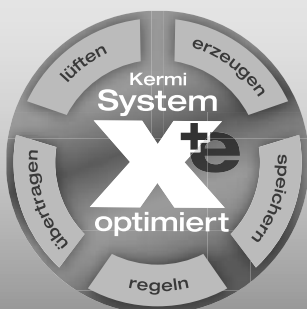


Montageanleitung 03/2021

# x-net ready line plus / -EGO plus



# 1. Zu dieser Anleitung

Diese Anleitung beschreibt die sichere und sachgerechte Montage und Inbetriebnahme der x-net ready line plus / -EGO plus.

Vor Gebrauch und vor Beginn aller Arbeiten muss die Anleitung sorgfältig gelesen und verstanden werden. Grundvoraussetzung für sicheres Arbeiten ist die Einhaltung aller angegebenen Sicherheits- und Handlungsanweisungen in dieser Anleitung. Darüber hinaus gelten die örtlichen Unfallverhütungsvorschriften.

Technische Änderungen vorbehalten.

## 1.1 Bestimmungsgemäße Verwendung

x-net ready line plus / -EGO plus ist eine fertig verdrahtete elektrische Anschlusseinheit zum Einbau in einen Verteilerschrank.

Jeder andere Gebrauch ist nicht bestimmungsgemäß und daher unzulässig. Für daraus resultierende Schäden haftet alleine der Betreiber, die Garantie durch den Hersteller erlischt. Eigenmächtige Veränderungen und Umbauten sind nicht erlaubt.

## 1.2 Sicherheitshinweise

- Eine sichere Nutzung ist nur bei vollständiger Beachtung dieser Anleitung gewährleistet.
- Das Produkt muss von qualifiziertem Fachpersonal ordnungsgemäß installiert werden und entsprechend den Gesetzen, Verordnungen und Normen in Betrieb genommen werden.
- Der elektrische Anschluss muss von qualifiziertem Fachpersonal ordnungsgemäß durchgeführt werden.
- Das Produkt kann von Personen mit beschränkten körperlichen, sensorischen und geistigen Fähigkeiten oder mangelnder Erfahrung und Wissen sowie Kindern ab 8 Jahren und darüber benutzt werden, wenn sie beaufsichtigt oder bezüglich des sicheren Gebrauchs des Produkts unterwiesen wurden und die daraus resultierenden Gefahren verstehen.
- Das Spielen mit dem Produkt ist nicht zulässig.

## 1.3 Mitgeltende Dokumente

Beachten Sie neben dieser Anleitung auch die entsprechenden Anleitungen der bauseits vorhandenen oder mitgelieferten/vorgesehenen Komponenten und Anlagenteile. Technische Änderungen vorbehalten.

# 2. Aufbau/Funktion

x-net ready line plus / -EGO plus ist eine fertig verdrahtete elektrische Anschluss- und Montageeinheit bestehend aus:

- Kermi Klemmleiste flex 8R PU 230 V
- x-net Stellantrieben 230 V oder x-net Regelantrieben EGO 230 V
- x-net Schnellfixierungsset

Das Schnellfixierungsset mit integrierten Starkmagneten ermöglicht den Einbau in x-net Verteilerschränke mit nur einem Handgriff und die Montage auf allen ferromagnetischen Flächen.

Die Klemmleiste flex besitzt Drehschalter für die variable Zuordnung der Antriebe zu den Raumtemperaturreglern. Die Antriebe sind VDE-gerecht in der Klemmleiste verdrahtet, verwechslungssicher kodiert und mit Zugentlastung gesichert.

Durch die LED-Funktionsanzeige der Klemmleiste sowie die Funktions- und Kontrollanzeige der Antriebe ist eine schnelle und sichere Funktionskontrolle möglich.

x-net ready line plus dient zur Ansteuerung der Heizkreise bei x-net Flächenheizungssystemen.

x-net ready line EGO plus ermöglicht durch den intelligent autonomen elektrothermischen Regelantrieb EGO 230 V zusätzlich einen bedarfsgeführten, adaptiven hydraulischen Abgleich der Heizkreise bei x-net Flächenheizungssystemen.

Beide Anschlusseinheiten können mit allen Raumtemperaturreglern aus dem Produktprogramm der x-net Regelung Standard betrieben werden.

# 3. Montage



## Achtung

### Gefahr durch Stromschlag!

Arbeiten an spannungsführenden Komponenten können zu Verletzungen führen.

- Schalten Sie vor Beginn aller Arbeiten das Produkt spannungsfrei.

## 3.1 Montage x-net ready line plus im Verteilerschrank

- Baustellenkappen von den Thermostatventilen des Verteilerbalkens entfernen und Adapterringe aufschrauben (Abb. 1).
- Klemmleiste der x-net ready line plus im oberen Schrankbereich vor der Rückwand positionieren (Abb. 2).
- Die Fixierung erfolgt selbsttätig bei Annäherung der Starkmagnete an die Rückwand. Klemmleiste danach waagrecht ausrichten (Abb. 3)
- Die durch Zahlen gekennzeichneten Stellantriebe der Reihe nach von links beginnend auf die Adapterringe montieren, dazu die beiliegende Montageanleitung x-net Stellantrieb 230 V beachten (Abb. 4). Es ist hierbei vorteilhaft, nach der Montage der ersten Antriebe die Anschlusskabel hinter dem Verteilerbalken zu verstauen, bevor weitere Antriebe montiert werden. Bei Bedarf können die vorhandenen Kabelbinder (ab 4 Antrieben im Lieferumfang) gelöst und neu befestigt werden.

## 3.2 Montage x-net ready line EGO plus im Verteilerschrank

Die Montage der x-net ready line EGO plus erfolgt analog zu 3.1

- Baustellenkappen von den Thermostatventilen des Verteilerbalkens entfernen (Abb. 1).
- Klemmleiste der x-net ready line EGO plus im oberen Schrankbereich vor der Rückwand positionieren (Abb. 2).
- Die Fixierung erfolgt selbsttätig bei Annäherung der Starkmagnete an die Rückwand. Klemmleiste danach waagrecht ausrichten (Abb. 3)

- Die durch Zahlen gekennzeichneten Antriebe der Reihe nach von links beginnend auf die Thermostatventile montieren und die Temperatursensor-Clips an den Heizrohren befestigen, dazu die beiliegende Montageanleitung x-net Regelantrieb EGO 230 V beachten (Abb. 4). Es ist hierbei vorteilhaft, nach der Montage der ersten Antriebe die Anschlusskabel hinter dem Verteilerbalken zu verstauen, bevor weitere Antriebe montiert werden. Bei Bedarf können die vorhandenen Kabelbinder (ab 4 Antrieben im Lieferumfang) gelöst und neu befestigt werden.

### 3.3 Elektrischer Anschluss und Verkabelung der Raumtemperaturregler



**Hinweis**

**Mitgeltende Dokumente beachten!**

Beachten Sie für den elektrischen Anschluss der x-net ready line plus / -EGO plus und die Verkabelung der Raumtemperaturregler die beiliegende Montageanleitung für die Klemmleiste flex.

- Für eine platzoptimierte Kabelführung die Kabel für die Raumtemperaturregler im Kunststoffbügel des Schnellfixierungssets führen (Abb. 5).

## 4. Technische Daten



**Hinweis**

**Mitgeltende Dokumente beachten!**

Beachten Sie zu den technischen Daten der x-net ready line plus / -EGO plus die beiliegende Montageanleitung für Klemmleiste flex und Stellantrieb 230 V bzw. Regelantrieb EGO 230 V.

## 5. Entsorgung



Das Gerät ist entsprechend der WEEE-Richtlinie (Waste of Electrical and Electronic Equipment) und des ElektroG zu behandeln.

- Führen Sie ausgediente Komponenten mit Zubehör und Verpackung dem Recycling oder der ordnungsgemäßen Entsorgung zu. Beachten Sie dabei die örtlichen Vorschriften.
- Die Anlage gehört nicht in den Hausmüll. Mit einer ordnungsgemäßen Entsorgung werden Umweltschäden und eine Gefährdung der persönlichen Gesundheit vermieden.

## 6. Störungen/Behebung

Störung	Mögliche Ursache	Behebung
<b>Allgemein</b>		
Raumtemperaturregler steuert falschen Heizkreis	Falsche Zuordnung Antrieb zu Raumtemperaturregler in der Klemmleiste flex Fehler bei Reihenfolge der nummerierten Antriebe auf den Ventilen	Zuordnung Antrieb mit Drehschalter in der Klemmleiste flex korrigieren Korrekte Reihenfolge der Antriebe von links beginnend herstellen: 1, 2, 3 ...
Antrieb reagiert nicht, obwohl korrekt zugeordnet	Elektrischer Kontakt der Aderenden der bauseitigen Verdrahtung zwischen Raumtemperaturregler und Klemmleiste flex ungenügend	Aderenden auf festen Sitz in Kabelklemmen prüfen
<b>x-net ready line plus</b>		
Stellantrieb schließt nicht, obwohl Raumtemperaturregler keine Wärme anfordert	First Open Funktion noch aktiv (blauer Ring der Hubanzeige sichtbar) Adapterring nicht vollständig aufgeschraubt, Stellantrieb nicht korrekt eingerastet.	Raumtemperaturregler mind. 6 min auf Maximalwert stellen, dann zurück auf gewünschten Sollwert Festen Sitz prüfen und ggf. korrigieren
<b>x-net ready line EGO plus</b>		
LED am Regelantrieb EGO blinkt rot	Fehler bei Inbetriebnahme Temperatursensoren vertauscht Regelantrieb locker	Manuelle Initialisierung durchführen (über Raumtemperaturregler): <ul style="list-style-type: none"> <li>stromlos schalten</li> <li>für &lt; 10 sec Spannung anlegen</li> <li>dreimal wiederholen, beim dritten Mal dann nicht mehr stromlos schalten</li> </ul> Während der Initialisierung blinkt der Regelantrieb blau Prüfen: rotes Kabel an Vorlauf, blaues Kabel an Rücklauf; ggf. korrigieren Festen Sitz prüfen, ggf. Überwurfmutter nachziehen

Abb. 1:

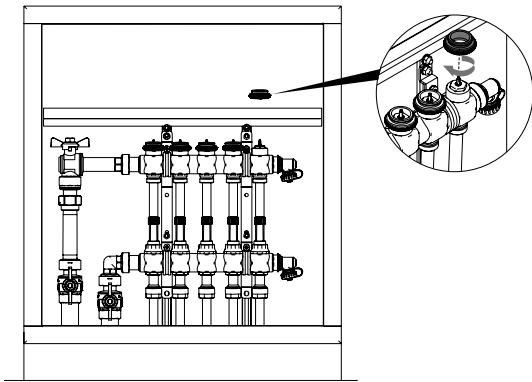


Abb. 4:

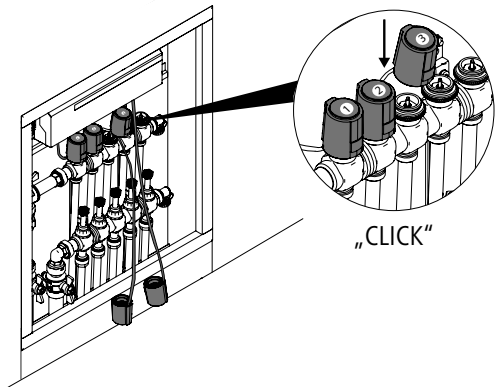


Abb. 2:

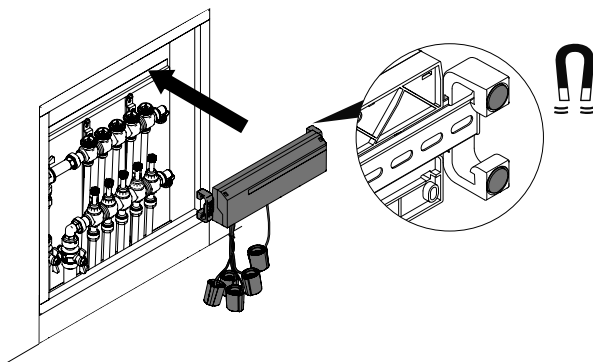


Abb. 5:

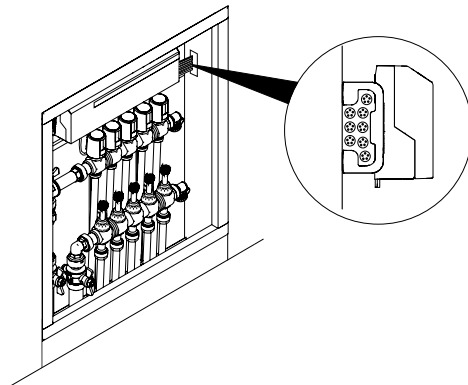


Abb. 3:

