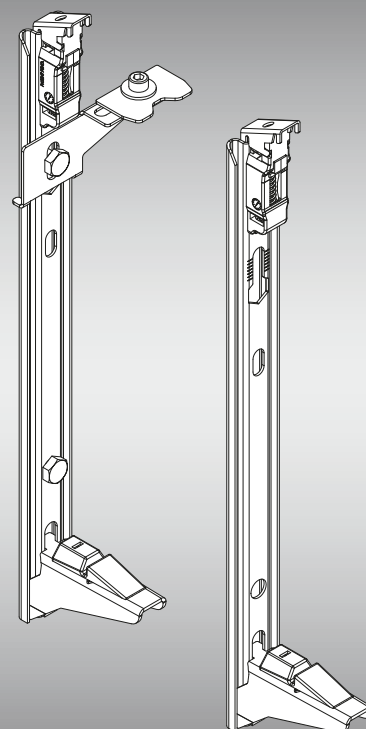


- DE – Montageanleitung  
Wandkonsole AK3
- EN – Installation instructions  
Wall bracket AK3
- ES – Instrucciones de montaje  
Consola de pared AK3
- FR – Notice de montage  
Console murale AK3
- IT – Istruzioni di montaggio  
Mensola a parete AK3
- CZ – Návod k montáži  
stěnová konzola AK3
- SK – Návod na montáž  
nástennej konzoly AK3
- NL – Montagehandleiding  
Wandconsole AK3
- PL – Instrukcja montażu  
Konsola ścienna AK3

## Montageanleitung 10/2024 – 6921096

### Wandkonsole AK3



---

# DE – Montageanleitung

## Zulässiger Gebrauch

Die Konsolen dürfen nur zur Montage von mehrlagigen Heizkörpern bis BL2300mm (FTX, PTX, PLX bis 1600mm) verwendet werden. Jeder andere Gebrauch ist nicht bestimmungsgemäß und daher unzulässig.

## Sicherheitshinweise

Vor der Montage diese Anleitung gründlich lesen.



### Gefahr

#### Lebensgefahr!

- Lage der Versorgungsleitungen (Strom, Gas, Wasser) prüfen.
  - Keine Leitungen anbohren.
- 



### Warnung

#### Personen- und Sachschäden!

- Untergrund auf Tragfähigkeit prüfen. Gewicht des befüllten Heizkörpers (siehe Unterlagen des Herstellers) und mögliche Zusatzlasten beachten.
  - Befestigungsmaterial auf Eignung prüfen und auf die bauliche Situation abstimmen.
  - Gesonderte Anforderungen, z.B. für öffentliche Gebäude (Schulen o.Ä.), berücksichtigen.
- 

## Entsorgung

Verpackung und nicht benötigte Teile dem Recycling oder der ordnungsgemäßen Entsorgung zuführen. Die örtlichen Vorschriften beachten.

## Wandabstand

Der Abstand von der Wand zur Rückseite des Heizkörpers beträgt 34mm.

## Montage

### Konsolen montieren (siehe Abb. 1–3)

- Befestigungsmaterial auf Schäden prüfen.
- Anzahl und Position der Befestigungspunkte beachten (siehe Abb. 2 und Tab. A, B)
- Werkzeug und Befestigungsmaterial (Schrauben, Scheiben und Dübel) bereitlegen. Nur zugelassene Schrauben und Dübel verwenden, um die Traglast des Heizkörpers zu gewährleisten.
- Bohrlöcher anzeichnen:
  - Maße des Heizkörpers siehe Gebrauchs- und Montageanleitung des Heizkörpers.
- Löcher bohren und Dübel setzen. Wandbaustoff beachten.
  - Dübel bis zum Bund in die Wand setzen.

- Konsolen entsprechend dem gewünschten Wandabstand positionieren, handfest anschrauben, senkrecht und waagrecht ausrichten und festschrauben.

### Verschiebesicherung montieren (siehe Abb. 4–6)

- Schraube der Verschiebesicherung lösen.
- Verschiebesicherung hinter obere Befestigungsschraube einer Konsole einschieben
- Alle Befestigungsschrauben der Konsolen festziehen
- Oberteile der Konsole nach oben schieben, Verschiebesicherung ausmitteln.

### Heizkörper montieren und sichern (siehe Abb. 7–11)

- Heizkörper mit der unteren Kante auf den Konsolenfuß setzen, in die Spur schieben, aufstellen und oben andrücken.
  - Prüfen, ob an allen Konsolen der Federmechanismus eingerastet ist und die Oberteile der Konsolen über die Lasche des Heizkörpers greift. (Sichtprüfung)
  - Schraube im Oberteil der Konsole festziehen (min. 5 Umdrehungen)
  - Mit Innensechskantschlüssel oben in die Schraube der Verschiebesicherung eingreifen und nach vorne in den Heizkörper schieben.
  - Schraube fest anziehen
- 

# EN – Installation instructions

## Permissible use

The brackets must only be used for installing multi-layer radiators up to BL 2300 mm (FTX, PTX, PLX up to 1600mm). Any other use is contrary to the intended purpose and therefore not permissible.

## Safety information

Read these instructions thoroughly prior to installation.



### Danger

#### Life-threatening situation!

- Check the condition of the supply lines (electricity, gas, water).
  - Do not drill into any of the lines.
- 



### Warning

#### Personal injury and material damage!

- Check the load-bearing capacity of the supporting surface is adequate. Take the weight of the filled radiator and possible additional loads into account (see manufacturer's data).
  - Check fixing material is suitable and match it to the structural conditions.
  - Special requirements, e.g. for public buildings (schools or similar), must be taken into account.
-

## Disposal

Packaging and any parts that are not needed should be recycled or disposed of properly. Observe local regulations.

## Distance to wall

The distance from the wall to the back of the radiator is 34 mm.

## Installation

### Installing brackets (see Fig. 1–3)

- Check fixing material for damage.
- Note the number and position of fastening points (see Fig. 2 and Tab. A, B)
- Prepare tools and fixing material (screws, washers, and wall anchors). Use only approved screws and wall anchors to ensure the required load-bearing capacity for the radiator.
- Mark holes to be drilled:
  - Refer to the radiator's operating and installation instructions for the radiator dimensions.
- Drill holes and insert wall anchors. Pay attention to wall material.
  - Insert dowel into the wall up to the flange.
- Position and screw brackets on hand-tight at the desired wall spacing, then align horizontally and vertically and secure.

### Installing the shift restraint (see Fig. 4–6)

- Undo the screws on the shift restraint.
- Insert shift restraint behind the upper fixing screw of a bracket
- Tighten all fastening screws on the brackets
- Move the top of the bracket upwards, centre the shift restraint.

### Installing and securing the radiator (see Fig. 7–11)

- Place the bottom edge of the radiator on the bracket base, slide it into the track, set it upright, and press in at the top.
- Check that the spring mechanism has clicked into place on all brackets and that the upper parts of the brackets grips over the lug on the radiator. (visual inspection)
- Tighten the screw in the upper part of the bracket (min. 5 rotations)
- Insert Allen key in the shift restraint screw at the top and push forwards into the radiator.
- Tighten the screw

## ES – Instrucciones de montaje

### Uso previsto

Las consolas solo se pueden utilizar para el montaje de radiadores de varias capas de hasta BL2300 mm (FTX, PTX, PLX de hasta 1600mm).

Cualquier otro uso se considerará no conforme al fin previsto y, por lo tanto, estará prohibido.

## Advertencias de seguridad

Antes del montaje lea atentamente estas instrucciones.



### Peligro

#### ¡Peligro de muerte!

- Compruebe la posición de los conductos de suministro (electricidad, gas, agua).
- No perforo ningún conducto.



### Advertencia

#### ¡Daños personales y materiales!

- Compruebe la capacidad de carga de la superficie. Tenga en cuenta el peso del radiador lleno (véase la documentación del fabricante) y las posibles cargas adicionales.
- Compruebe la idoneidad del material de fijación y adáptelo a la situación constructiva.
- Tenga en cuenta los requisitos específicos, p. ej., para edificios públicos (como colegios o similares).

## Eliminación

Recicle el embalaje y las piezas que no necesite o elimínelos de forma reglamentaria. Tenga en cuenta las normativas locales.

## Distancia a la pared

La distancia entre la pared y la parte posterior del radiador debe ser de 34 mm.

## Montaje

### Montar consolas (véase fig. 1–3)

- Comprobar si el material de fijación presenta daños.
- Tenga en cuenta el número y la posición de los puntos de fijación (véase la fig. 2 y la tab. A, B)
- Tener disponible herramienta y material de fijación (tornillos, arandelas y tacos). Utilizar solo tornillos y tacos para garantizar la capacidad de carga del radiador.
- Marque los agujeros:
  - Consulte las dimensiones del radiador en las instrucciones de empleo y de montaje del radiador.
- Realice las perforaciones e inserte los tacos. Tenga en cuenta el material de construcción de la pared.
  - Inserte el taco en la pared hasta el collar.
- Posicione las consolas con la distancia deseada a la pared, atorníllelas a mano, alinéelas de forma perpendicular y horizontal y apriéte las.

### Montar el seguro antidesplazamiento (ver fig. 4-6)

- Suelte el tornillo del seguro antidesplazamiento.

- Déplacez le seguro antidesplazamiento por detrás de los tornillos de fijación superiores de una consola.
- Apriete todos los tornillos de fijación de las consolas.
- Desplace la parte superior de la consola hacia arriba y centre los tornillos de fijación.

#### Montar y bloquear el radiador (véase fig. 7–11)

- Coloque el borde inferior del radiador sobre la base de la consola y desplácelo en el carril, póngalo en posición vertical y fíjelo presionándolo por arriba.
- Compruebe que el mecanismo de resorte esté encajado en todas las consolas y que sus partes superiores se acoplen con la solapa del radiador. (Comprobación visual)
- Apriete firmemente el tornillo en la parte superior de la consola (mín. 5 giros)
- Coloque una llave Allen arriba, en el tornillo del seguro antidesplazamiento, y empuje hacia delante en el radiador.

## FR – Notice de montage

### Utilisation conforme

Les consoles doivent uniquement être utilisées pour le montage de radiateurs à plusieurs panneaux jusqu'à une BL de 2300 mm (FTX, PTX, PLX jusqu'à une BL de 1600mm). Toute autre utilisation n'est pas conforme à l'usage prévu et est donc interdite.

### Consignes de sécurité

Lire attentivement ces instructions avant le montage.



#### Danger

##### Danger de mort!

- Contrôler la position des lignes d'alimentation (électricité, gaz, eau).
- Ne pas percer de lignes.



#### Avertissement

##### Blessures corporelles et dégâts matériels!

- Contrôler la force portante du support. Tenir compte du poids du radiateur rempli (voir la documentation du fabricant) et des charges complémentaires possibles.
- Contrôler l'adéquation du matériel de fixation et la définir en fonction de la situation de montage.
- Tenir compte des exigences séparées, par ex. pour les bâtiments publics (écoles, etc.).

### Élimination

Amener l'emballage et les pièces non utilisées dans un centre de recyclage ou un centre d'élimination des déchets réglementaire. Respecter les prescriptions locales.

### Distance au mur

La distance entre le mur et la face arrière du radiateur est de 34 mm.

### Montage

#### Montage des consoles (voir fig. 1–3)

- Vérifier si le matériel de fixation est endommagé.
- Respecter le nombre et la position des points de fixation (voir fig. 2 et tab. A, B).
- Préparer les outils et le matériel de fixation (vis, rondelles et chevilles). N'utiliser que des vis et des chevilles autorisés pour garantir la charge du radiateur.
- Repérer les perçages:
  - Dimensions du radiateur, voir les instructions d'utilisation et les instructions de montage du radiateur.
- Percer les trous et insérer les chevilles. Tenir compte du matériel de construction du mur.
  - Insérer la cheville dans le mur jusqu'à la butée.
- Positionner les consoles conformément à la distance au mur souhaitée, les visser à la main, les aligner à la verticale et à l'horizontale et bien les visser.

#### Monter la sécurité contre le décalage (voir fi. 4–6)

- Dévisser la sécurité contre le décalage.
- Pousser la sécurité contre le décalage à l'arrière de la vis de fixation supérieure d'une console.
- Serrer les vis de fixation des consoles.
- Faire glisser les parties supérieures de la console vers le haut, centrer la sécurité contre le décalage.

#### Monter et sécuriser le radiateur (voir fig. 7–11)

- Placer le bord inférieur du radiateur sur le pied de console, l'insérer dans le guidage, le mettre en place et appuyer sur le haut
- Vérifier si le mécanisme à ressort est enclenché dans toutes les consoles et si la partie supérieure des consoles s'engage sur la patte du radiateur. (Contrôle visuel)
- Dévisser la vis dans la partie supérieure de la console (au moins 5 tours)
- Engrener la partie supérieure de la vis de la sécurité contre le décalage à l'aide d'une clé Allen et la faire glisser vers l'avant dans le radiateur.
- Bien serrer la vis.

# IT – Istruzioni di montaggio

## Uso consentito

Le mensole devono essere utilizzate solo per il montaggio di radiatori a più piastre fino BL 2300 mm (FTX, PTX, PLX fino 1600mm). Ogni altro uso non è considerato conforme alle disposizioni e non è quindi ammesso.

## Indicazioni di sicurezza

Leggere attentamente le istruzioni prima di procedere al montaggio.



### Pericolo

#### Pericolo di morte!

- Verificare la posizione delle linee di alimentazione (corrente, gas, acqua).
- Non forare le tubazioni.



### Attenzione

#### Danni a persone e danni materiali!

- Controllare la portata della base di appoggio. Osservare il peso del radiatore pieno (vedere documentazione del produttore) e possibili carichi aggiuntivi.
- Verificare che il materiale di montaggio sia idoneo e sceglierlo adatto alla situazione architettonica.
- Rispettare i requisiti particolari, ad es. per edifici pubblici (scuole o simili).

## Smaltimento

Procedere al riciclo o al corretto smaltimento dell'imballo e delle parti non necessarie. Osservare le disposizioni locali.

## Distanza dalla parete

La distanza tra la parete e il lato posteriore del radiatore è di 34 mm.

## Montaggio

### Montaggio delle mensole (vedere fig. 1–3)

- Verificare che il materiale di montaggio non sia danneggiato.
- Osservare il numero e la posizione dei punti di fissaggio (vedere la fig. 2 e la tab. A, B)
- Preparare gli attrezzi e il materiale di montaggio (viti, rondelle e tasselli). Utilizzare solo viti e tasselli ammessi per garantire il carico del radiatore.
- Eseguire i segni per i fori da trapanare:
  - Per le misure del radiatore, vedere le istruzioni d'uso e di montaggio del radiatore.

- Eseguire i fori con il trapano e inserire i tasselli. Tenere conto del materiale di costruzione della parete.
  - Inserire i tasselli nella parete fino al collare.
- Posizionare le mensole in base alla distanza dalla parete desiderata, avvitarle a mano, allinearle in verticale e in orizzontale e serrare le viti.

### Montaggio del sistema antispuntamento (vedere fig. 4–6)

- Svitare la vite del fissaggio antispuntamento.
- Inserire il fissaggio antispuntamento dietro la vite di fissaggio superiore di una mensola
- Avvitare saldamente le viti di fissaggio delle mensole
- Spingere verso l'alto le parti superiori delle mensole, allineare al centro il fissaggio antispuntamento.

### Montaggio e fissaggio del radiatore (vedere fig. 7–11)

- Poggiare il radiatore con il bordo inferiore sul piede della mensola, spingerlo nella traccia, innalzarlo e premere in alto.
- Controllare che su tutte le mensole il meccanismo a molla sia innestato in posizione e che le parti superiori delle mensole tocchino sopra la linguetta del radiatore. (controllo visivo)
- Avvitare saldamente la vite nella parte superiore della mensola (min. 5 giri)
- Applicare la chiave esagonale in alto sulla vite del sistema antispuntamento e spingere in avanti nel radiatore.
- Serrare la vite

# CZ – Návod k montáži

## Přípustný způsob používání

Konzoly se smí používat pouze k montáži vícevrstevných otopných těles do BL 2300 mm (FTX, PTX, PLX do 1600mm). Jakékoli jiné použití není v souladu s určením, a proto není přípustné.

## Bezpečnostní pokyny

Před montáží si pečlivě přečtěte tento návod.



### Nebezpečí

#### Ohrožení života!

- Zkontrolujte polohu přívodních rozvodů (proudu, plynu, vody).
- Nenavrtějte žádné rozvody.



## Výstraha

### Úraz osob a hmotné škody!

- Zkontrolujte nosnosť podkladu. Vezmite v úvahu hmotnosť napuštěného otopného tělesa (viz dokumentace výrobce) a možnou dodatečnou zátěž.
- Zkontrolujte vhodnosť upevňovacího materiálu a prížpůsobte jej stavební situaci.
- Zvažte zvláštní požadavky, např. pro veřejné budovy (školy apod.).

## Likvidace

Obal a nepotřebné díly odevzdejte k recyklaci nebo k řádné likvidaci. Dodržujte místní předpisy.

## Vzdálenost od stěny

Vzdálenost mezi stěnou a zadní stranou otopného tělesa činí 34 mm.

## Montáž

### Montáž konzol (viz obr. 1–3)

- Zkontrolujte montážní materiál, zda není poškozen.
- Dbejte na počet a polohu upevňovacích bodů (viz obr. 2 a tab. A, B).
- Připravte si nářadí a upevňovací materiál (šrouby, podložky a hmoždinky). Používejte pouze schválené šrouby a hmoždinky, aby bylo zajištěno uvedené užitečné zatížení otopného tělesa.
- Vyznačte si vrtané otvory:
  - Rozměry otopného tělesa viz příslušný návod k použití a montáži.
- Vyvrtejte otvory a zasadte do nich hmoždinky. Mějte na zřeteli vlastnosti materiálu stěn.
  - Hmoždinky do stěny zasouvejte až po okraj.
- Umístěte konzoly s ohledem na požadovanou vzdálenost od stěny, přišroubujte je na sílu ruky, svísele a vodorovně je vyrovnejte a utáhněte šrouby.

### Montáž pojistky proti posunutí (viz obr. 4–6)

- Povolte šroub pojistky proti posunutí.
- Vsuňte pojistku proti posunutí za horní upevňovací šroub jedné konzoly.
- Utáhněte všechny upevňovací šrouby konzol.
- Posuňte horní části konzoly nahoru, zkontrolujte pojistku proti posunutí.

### Montáž a zajištění otopného tělesa (viz obr. 7–11)

- Otopné těleso umístěte spodní hranou na patku konzoly, zasuněte jej do drážky, postavte jej do vzprímené polohy a v horní části přitiskněte ke konzole.
- Zkontrolujte, jestli je pružinový mechanismus na všech konzolách zacvaknutý a horní části konzol přesahují přes příložku otopného tělesa. (vizuální kontrola)
- Utáhněte šroub v horní části konzoly (min. 5 otáček).

- Nasadte imbusový klíč nahoru na šroub pojistky proti posunutí a posuňte ji dopředu do otopného tělesa.
- Utáhněte šroub.

## SK – Návod na montáž

### Určené použitie

Konzoly sa smú používať len na montáž viacvrstvových radiátorov do konštrukčnej dĺžky BL 2300 mm (FTX, PTX, PLX do 1600mm). Akékoľvek iné použitie sa považuje za použitie v rozpore s určením a je preto zakázané.

### Bezpečnostné pokyny

Pred montážou si dôkladne prečítajte tento návod.



## Nebezpečenstvo

### Ohrozenie života!

- Skontrolujte umiestnenie prírodných potrubí (prúd, plyn, voda).
- Nevrtajte do potrubí.



## Varovanie

### Nebezpečenstvo zranenia osôb a vecných škôd!

- Skontrolujte nosnosť podkladu. Dodržiavajte hmotnosť naplneného radiátora (pozri podklady výrobcu) a možné dodatočné zaťaženie.
- Skontrolujte vhodnosť upevňovacieho materiálu a prispôbte ho montážnej situácii.
- Zohľadnite špeciálne požiadavky, napr. verejné budovy (školy a pod.).

## Likvidácia

Obal a nepotrebné diely odovzdajte na recykláciu alebo na likvidáciu v súlade s predpismi. Dodržiavajte miestne predpisy.

## Vzdialenosť od steny

Vzdialenosť od steny k zadnej strane radiátora je 34 mm.

## Montáž

### Montáž konzol (pozri obr. 1 – 3)

- Skontrolujte nepoškodenosť upevňovacieho materiálu.
- Dbajte na počet a polohu upevňovacích bodov (pozri obr. 2 a tab. A, B).
- Pripravte si náradie a upevňovací materiál (skrutky, podložky a hmoždinky). Aby bolo zaručené užitočné zaťaženie radiátora, používajte len schválené skrutky a hmoždinky.

- Vyznačte vrtné otvory:
  - Rozmery radiátora pozri návod na montáž a použitie radiátora.
- Navrtajte otvory a osadte hmoždinky. Prihliadnite na konštrukciu steny.
  - Hmoždinky zasuňte do steny až po väzbu.
- Konzoly umiestnite, ručne priskrutkujte, kolmo a vodorovne vyrovnajte a doskrutkujte podľa požadovanej vzdialenosti od steny.

#### Montáž poistiek voči posunutiu (pozri obr. 4 – 6)

- Uvoľnite skrutku poistky voči posunutiu.
- Zasuňte poistku voči posunutiu za hornú upevňovaniu skrutku konzoly.
- Všetky upevňovacie skrutky konzol pevne utiahnite.
- Posuňte nahor horné časti konzoly, vycentrujte poistku voči posunutiu.

#### Montáž a zaistenie radiátora (pozri obr. 7 – 11)

- Radiátor nasadte dolnou hranou na pätku konzoly a zasuňte do ryhy, postavte a hore pritlačte.
- Skontrolujte, či je na všetkých konzolách zaistený pružinový mechanizmus a horné časti konzol presahujú záves radiátora (vizuálna kontrola).
- Pevne dotiahnite skrutku v hornej časti konzoly (min. 5 otočeniami).
- Nasadte inbusový kľúč zhora do skrutky poistky voči posunutiu a zasuňte ju dopredu do radiátora.
- Skrutku pevne dotiahnite.

## NL – Montagehandleiding

### Toegelaten gebruik

De consoles mogen alleen worden gebruikt voor het monteren van radiatoren met meerdere lagen tot BL2300mm (FTX, PTX, PLX tot 1600mm). Elke andere toepassing is niet volgens de voorschriften en bijgevolg niet toegelaten.

### Veiligheidsvoorschriften

Lees voor de montage eerst deze handleiding zorgvuldig door.



#### Gevaar

##### Levensgevaar!

- Positie van de voedingskabels (stroom, gas, water) controleren.
- Geen leidingen aanboren.



#### Waarschuwing

##### Persoonlijke en materiële schade!

- Ondergrond controleren op draagkracht. Houd rekening met het gewicht van de gevulde radiator (zie documentatie van de leverancier) en mogelijke extra belasting.
- Bevestigingsmateriaal op geschiktheid controleren en afstemmen op de bouwkundige situatie.
- Speciale eisen, bijv. voor openbare gebouwen (scholen e.d.) aanhouden.

### Verwijderen van afval

Hergebruik de verpakking en onnodige onderdelen of verwijder deze volgens de voorschriften. Houd rekening met de plaatselijke bepalingen.

### Wandafstand

De afstand tussen de muur en de achterzijde van de radiator bedraagt 34 mm.

### Montage

#### Consoles monteren (zie afb. 1–3)

- Controleer het bevestigingsmateriaal op beschadiging.
- Let op het aantal bevestigingspunten en hun positie (zie afb. 2 en tab. A, B)
- Zorg voor gereedschap en bevestigingsmateriaal (schroeven, ringen en pluggen). Gebruik uitsluitend toegelaten schroeven en pluggen om de draaglast van de radiator te garanderen.
- Boorgaten aftekenen:
  - Zie voor de afmetingen van de radiator de gebruiks- en montagehandleiding.
- Gatens boren en pluggen plaatsen. Houd rekening met het materiaal van de muur.
  - Plug tot de kraag in de wand plaatsen.
- Consoles conform de gewenste afstand van de wand plaatsen, handvast aanschroeven, horizontaal en verticaal uitlijnen en vastschroeven.

#### Verschuifborging monteren (zie af. 4–6)

- Schroef van de verschuifborging losdraaien.
- Verschuifborging achter de bovenste bevestigingschroef van een console naar binnen schuiven
- Alle bevestigingsschroeven van de consoles aandraaien
- Bovenstukken van de console naar boven schuiven, verschuifborging centreren.

#### Radiator monteren en borgen (zie afb. 7–11)

- Radiator met de onderste rand op de consolevoet plaatsen, in de gleuf schuiven, rechtop zetten en aan de bovenkant aandrukken.

- Controleer of het veermechanisme bij alle consoles is vastgeklikt en de bovenstukken van de consoles over de lasplaat van de radiator heen vallen. (visuele controle)
- Schroef in het bovenstuk van de console aandraaien (min. 5 rotaties)
- Een inbussleutel boven op de schroef van de verschuifborging plaatsen en de verschuifborging naar voren in de radiator schuiven.
- Schroef stevig aantrekken

## PL – Instrukcja montażu

### Dozwolone użycie

Konsole te można stosować wyłącznie do montowania wielorzędowych grzejników do BL 2300 mm (FTX, PTX, PLX do 1600mm). Każde inne użycie jest niezgodne z przeznaczeniem i tym samym niedopuszczalne.

### Wskazówki dotyczące bezpieczeństwa

Przed montażem dokładnie przeczytać niniejszą instrukcję.



#### Niebezpieczeństwo

##### Śmiertelne niebezpieczeństwo!

- Sprawdzić położenie przewodów zasilających (prąd, gaz, woda).
- Nie naruszyć żadnych przewodów podczas wiercenia.



#### Ostrzeżenie

##### Szkody osobowe i rzeczowe!

- Sprawdzić nośność podłoża. Uwzględnić masę wypełnionego grzejnika (patrz dokumentacja producenta) i możliwe obciążenia dodatkowe.
- Sprawdzić przydatność elementów mocujących i dopasować je do warunków montażu.
- Uwzględnić szczególne wymagania, np. dla budynków użyteczności publicznej (szkół itp.).

### Utylizacja

Opakowanie i niepotrzebne części przekazać do recyklingu lub do zgodnej z przepisami utylizacji. Przestrzegać lokalnych przepisów.

### Odległość od ściany

Odstęp pomiędzy ścianą a tylną częścią grzejnika wynosi 34 mm.

## Montaż

### Montaż konsoli (patrz rys. 1–3)

- Skontrolować elementy mocujące pod kątem uszkodzeń.
- Zwracać uwagę na liczbę i położenie punktów mocowania (patrz rys. 2 i tab. A. B)
- Przygotować narzędzia i materiał mocujący (śruby, podkładki i kołki). Używać tylko dozwolonych śrub i kołków, aby zagwarantować nośność grzejnika.
- Zaznaczyć miejsca wiercenia otworów:
  - Wymiary grzejnika – patrz instrukcja użytkowania i montażu grzejnika.
- Nawiercić otwory i włożyć kołki. Uwzględnić materiał ściany.
  - Wbić kołki w ścianę do oporu.
- Przykręcić ręcznie, wyrównać w poziomie i w pionie i dokręcić konsole zgodnie z żądanym odstępem od ściany.

### Montaż zabezpieczenia przed przesunięciem (patrz rys. 4–6)

- Odkręcić śrubę zabezpieczenia przed przesunięciem.
- Wsunąć zabezpieczenie przed przesunięciem za górną śrubę mocującą konsoli
- Dokręcić wszystkie śruby mocujące konsoli
- Przesunąć górne części konsoli do góry, wyśrodkować zabezpieczenie przed przesunięciem.

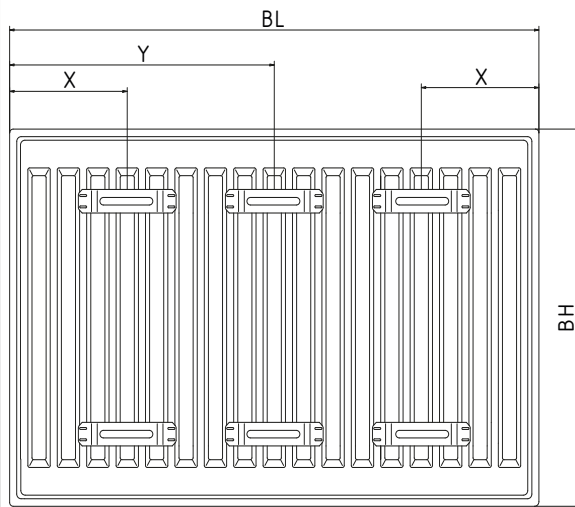
### Montaż i zabezpieczenie grzejnika (patrz rys. 7–11)

- Osadzić grzejnik dolną krawędzią na wsporniku konsoli, wsunąć w szczelinę, ustawić i docisnąć ku górze.
- Sprawdzić, czy mechanizm sprężynowy zatrzasnął się na wszystkich konsolach, a górne części konsoli są przez uchwyt mocujący zaczeplone do grzejnika. (kontrola wzrokowa)
- Dokręcić śrubę w górnej części konsoli (min. 5 obrotów)
- Przyłożyć klucz imbusowy na górze do śruby zabezpieczenia przed przesunięciem i przesunąć zabezpieczenie do przodu do grzejnika.
- Dokręcić śrubę

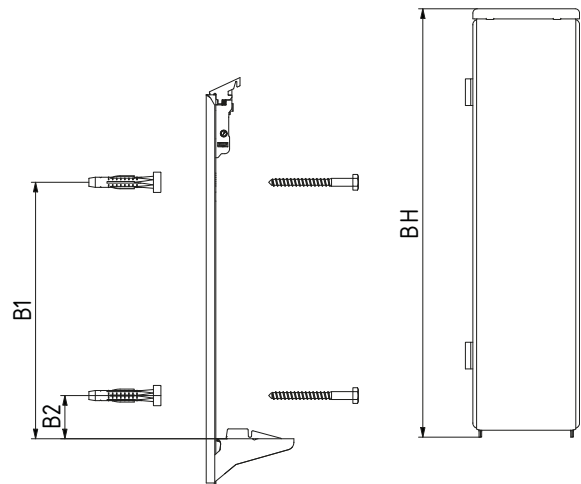
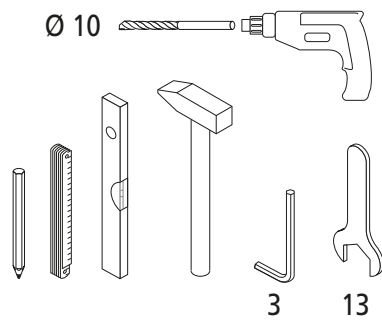
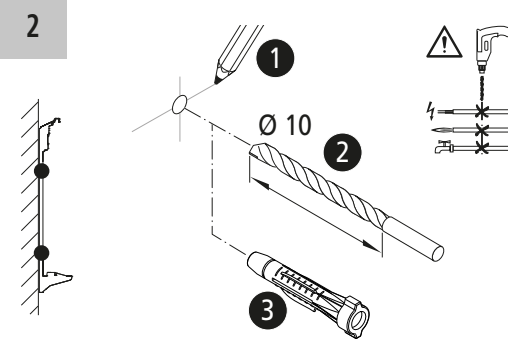
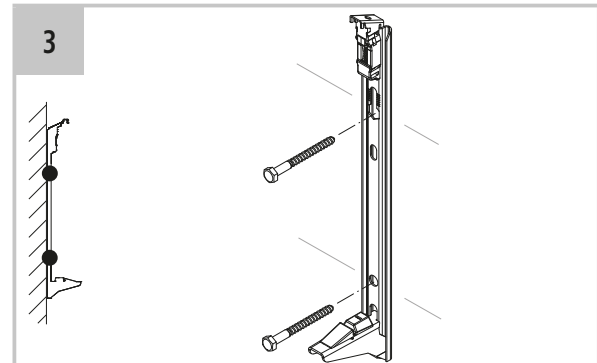


**A**

BL	X	Y
400	120	
500 - 1600	140	
1800 - 2000	140	BL/2
2300	140	BL/2-17

**B**

BH	B1	B2
300	145	48
400	245	48
500	345	48
554	399	48
600	445	48
700	545	48
900	745	48
954	799	48

**1****2****3****4**