

## Type 148918: Raumthermostat mit integriertem 3-Stufen-Schalter für Kühlen, 2-Leitersystem Room thermostat with integrated 3-stage switch for cooling, 2-wire system Thermostat d'ambiance avec interrupteur à 3 étages intégré pour refroidissement, système à 2 conducteurs

### Sicherheitshinweis!



Dieses Gerät darf nur durch eine Elektrofachkraft geöffnet und gemäß dem entsprechenden Schaltbild im Gehäusedeckel / auf dem Gehäuse / in der Bedienungsanleitung installiert werden. Dabei sind die bestehenden Sicherheitsvorschriften zu beachten.  
Die Bedienungsanleitung muss für Bedien- und Wartungspersonal an frei zugänglicher Stelle aufbewahrt werden.

### Safety information!



No persons other than expert electricians only must open this device in due compliance with the related wiring diagram shown in the housing cover / on the housing / represented in the corresponding operating instructions. All expert electricians committed to the execution of any such works must comply with the relevant safety regulations currently operative and in force.  
These operating instructions must be kept at a place that can be accessed freely by the operating and/or servicing personnel in charge.

### 1. Anwendung

Dieser Klimaregler wurde speziell zur Ansteuerung von Fancoil und Teilklimaanlagen in 2-Rohrsystemausführung für Hotel-, Wohn- und Geschäftsräume entwickelt. Für andere vom Hersteller nicht vorherzusehende Einsatzgebiete sind die dort gültigen Sicherheitsnormen zu beachten. Eignung hierfür siehe Punkt 10. Gewährleistung.

### 1. Application

This climate controller has been specially devised for the excitation and control of two-pipe fancoil and partial air conditioning system operated in business premises, hotel rooms and living spaces. Regarding other applications not to be foreseen by the manufacturer of this device, the safety standards concerning these applications need to be followed and adhered to. Regarding the aptitude of the device for any such other application, please refer to section 10. herein (Warranty).

### 2. Funktion

Der Raumtemperaturregler erfasst mit einem innenliegenden Bimetallfühler die Raumtemperatur und regelt entsprechend dem eingestellten Sollwert. Die Funktionen der Schalter sind dem Schaltbild unter Punkt 8. Maßbild und Anschluss-Schaltbild zu entnehmen.

#### Thermische Rückführung

Durch die thermische Rückführung wird der Regler rechtzeitig zum Ausschalten angeregt, wodurch sehr kleine Schaltdifferenzen erreicht werden. Dieser Klimaregler ist für Räume mit einer maximalen Raumtemperatur-Änderungsgeschwindigkeit von 4K/h ausgelegt. Höhere Änderungsgeschwindigkeiten können zu größeren Schaltdifferenzen führen.

#### Bereichseingung

Der Einstellbereich kann mechanisch unter dem Knopf mit den Einstellfahnen begrenzt werden.

### 2. Functional description

The heating/cooling climate temperature controller described herein is equipped with an internal bimetal sensor that captures the currently existing room temperature. The device controls the related heating or cooling system in accordance with the adjusted set value. Regarding the different switch functions, please refer to the section 8. "Dimensioned drawing and connection diagrams" in these instructions.

#### Thermal recirculation

The thermal recirculation realised with this device enables to excite it early enough with the consequence that a very precise switching difference can be attained. This device has been specially dimensioned for the control of climates prevailing in rooms within which the temperature change rate does not exceed 4K per hour. Higher change rates could result in higher switching differences.

#### Range suppression

The setting pins located underneath of the knob enable to delimit the setting range mechanically.

### 3. Installation / Montage

Der Regler ist zur Montage auf die Wand oder auf eine UP-Dose bestimmt. Der Untergrund darf nicht leitend sein. Erfolgt die Montage mittels Bohrungen in die Wand, ist darauf zu achten, die unter Putz verlegten elektrischen Leitungen nicht zu beschädigen. Für die direkte Montage des Reglers auf eine UP-Dose wird die Adapterplatte JZ-17 verwendet. Bei Hohlwänden müssen die Unterputzdose und Durchführungen hinter dem Regler gegen Zugluft abgedichtet werden, um die Raumtemperaturerfassung nicht zu verfälschen. Der Regler darf nicht direkt Wärme- oder Kältequellen ausgesetzt werden.

**Achtung:** Der Regler ist für übliche Verunreinigungen in Wohn- und Büroräumen geeignet. Unverhältnismäßiger Schmutz und Staub während der Installations- oder Renovierungsarbeiten kann die Kontakte verschmutzen und zum Ausfall des Reglers führen. In diesem Fall sind die Kontakte von einer Elektrofachkraft zu reinigen. Dies kann zum Beispiel durch Ausblasen oder durch reinigen mit einem trockenen Pinsel geschehen.

### 3. Mounting / Installation

This controller has been designed for the installation on a wall surface or on an UP box. The surface it is installed on must be non conducting. If drill holes are made into the wall in order to install the device, care must be taken to ensure that no concealed electric lines are damaged thereby. The special adapter plate JZ-17 enables to mount the device directly on an UP box. If mounting it on an UP box that is installed in a hollow or cavity wall, both the UP box and the cable feed-throughs behind the device need to be sealed up against draughts. If otherwise, the actually acquired room temperature data could be or become incorrect. The device must not be exposed directly to any heat- or cold sources whatsoever.

**Caution:** The controller described herein is able to resist to the types of dirt or dust that normally occur in offices and living spaces. Excessive volumes of dust and/or dirt produced during the installation or during renovation works may soil the contacts and can lead to a breakdown of the device. In any such case, the contacts need to be cleaned by an expert electrician. This may for example be effected by blowing the device down or by cleaning it with a dry brush.

### 4. Technische Daten

Fühlerelement: Bimetall, Umschalter Typ 1C  
Schaltdifferenz: ca. 0,5 K  
Regelbereiche: +5 ... +30° C  
Schaltvermögen: 250 V~, 6(3)A, max. 10 Stellantriebe je Ausgang  
Schutzart: IP30 nach entsprechender Montage  
Schutzklasse: II nach entsprechender Montage  
Max. Luftfeuchtigkeit: 95%rH, nicht kondensierend  
Gehäusedesign: Berlin 3000  
Material und Farbe: Kunststoff ABS, alpinweiß (ähnlich RAL 9010)

### 4. Technical data

Sensing element: bimetal sensor / changeover contact, type 1C  
Switching difference: approx. 0.5 K  
Control range: +5 ... +30° C  
Switching capacity: 250 V~, 6(3)A (no more than 10 actuators per outlet)  
Degree of protection: IP30 (after according installation)  
Protection class: II (after according installation)  
Max. admissible air moisture: max. 95% r.h., non condensing  
Housing model: Berlin 3000  
Material and colour: ABS plastic, pure with (similar to RAL 9010)

### 5. Klemmenbelegung

Symbol	Belegung
	Heizausgang
	Kühlausgang
	Phase Versorgungsspannung
	Lüfter langsame Stufe
	Lüfter mittlere Stufe
	Lüfter schnelle Stufe
	Neutralleiter Verbraucher / Versorgungsspannung

### 5. Terminal assignment

Symbol	Assignment
	Heating outlet
	Cooling outlet
	Supply voltage phase
	Fan (low speed)
	Fan (medial speed)
	Fan (fast speed)
	Neutral conductor (consumers) / (supply voltage)

### 6. Zubehör (optional)

Adapterplatte zur direkten Befestigung des Reglers auf die UP-Dose.

### 6. Accessories (optional)

Adapter plate for direct fixing on an UP box.

## Consigne de sécurité!

F

Uniquement des personnes qualifiées en matière d'électricité doivent ouvrir ce dispositif en conformité avec le schéma des connexions imprimé sur le boîtier ou apposé à celui-ci ou bien représenté dans les notices d'instructions correspondantes. Tous électriciens spécialisés chargés de l'exécution de tels travaux doivent se conformer aux prescriptions de sécurité actuellement en vigueur s'y rapportant. Les instructions de service sont à garder à un lieu librement accessible pour les personnels de service et d'entretien.

## 1. Application

Ce régulateur climatique a été spécialement conçu pour l'excitation et le contrôle de systèmes à ventilo-convecteurs ou des systèmes de climatisation partielle à deux conduites utilisés dans des locaux à usage commercial, des salles d'hôtel et dans des habitations. Concernant des autres applications pas à prévoir par le fabricant de ce dispositif, les standards de sécurité se rapportant à ces applications sont à respecter. En ce qui concerne l'aptitude ou l'approbation du dispositif pour des telles applications, veuillez également faire attention aux informations de garantie dans chapitre 10. (Garantie) dans cette notice d'instructions.

## 2. Fonctionnement

Le régulateur climatique du type «chauffage/refroidissement» décrit dans cette notice d'instructions est doté d'un capteur à bilame interne pour la saisie de la température ambiante actuelle. Le dispositif règle les systèmes de chauffage ou de refroidissement en conformité avec la valeur de consigne effectivement ajustée. Concernant les fonctions des interrupteurs individuelles, veuillez vous reporter au chapitre 8. (Dessin coté et schémas de branchement) dans ces instructions.

### Recirculation thermique

La recirculation thermique réalisée avec ce dispositif permet de l'exciter assez longtemps à l'avance pour pouvoir atteindre un différentiel très précis. Ce dispositif a été spécialement dimensionné pour le contrôle de températures ambiantes qui prédominent dans des salles ou pièces dans lesquelles le taux de changement de la température ne dépasse pas une valeur de 4K par heure. Des taux de changement plus élevés pourraient résulter dans des différentiels également plus élevés.

### Resserrage de domaine

La plage de réglage peut être limitée mécaniquement au moyen des éléments mobiles d'ajustage qui se trouvent en dessous du bouton de réglage.

## 3. Installation

Le dispositif est prévu pour l'installation murale ou pour l'installation sur une boîte encastrée. La surface utilisée pour son installation ne doit pas être conductrice. Lorsque le dispositif est installé en perçant des trous dans le mur, il faut veiller à ce que pas de lignes électriques encastrées ne soient endommagées lors de ceci. L'utilisation de la plaque adaptateur spéciale JZ-17 permet le montage direct sur une boîte encastrée. Lorsque le dispositif est monté sur une boîte encastrée qui a été installée dans un mur creux, il

faudrait que la boîte de même que les passes-câbles en arrière du dispositif soient rendus étanches contre des courants d'air. Car sinon, la valeur de la température actuellement détectée pourrait être ou bien devenir incorrecte. Le dispositif ne doit être exposé à aucunes sources de chaleur ou de froid telles qu'elles soient.

**Attention:** le régulateur décrit dans cette notice d'instruction ne peut résister qu'à des types de crasses ou de poussières qui se produisent habituellement dans des bureaux ou des habitations. Des encrassages ou des volumes de poussière plus importants se produisant durant des travaux d'installation et/ou de la mise en neuf peuvent salir les contacts et provoquer une panne du régulateur. Dans un tel cas, il faut que les contacts soient nettoyés par un électricien spécialiste. Le nettoyage peut, par exemple, être effectué en soufflant ou par moyen d'une brosse.

## 4. Caractéristiques techniques

Capteur:	bilame / contact à permutation (type 1C)
Différentiel:	env. 0,5 K
Plage de réglage:	+5 ... +30° C
Pouvoir de coupure:	250 V~, 6(3)A (max. 10 actionneurs par sortie)
Type de protection:	IP30 (après installation correspondante)
Indice de protection:	II (après installation correspondante)
Humidité de l'air admissible:	max. 95% r.h., non condensant
Modèle du boîtier:	Berlin 3000
Matériau et couleur:	en plastique (ABS), blanc pur (pareil à RAL 9010)

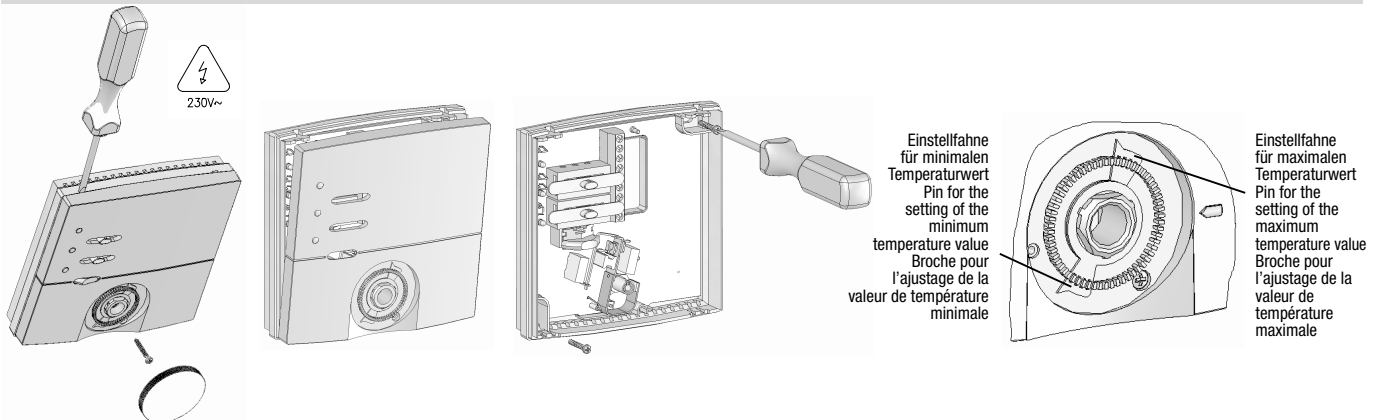
## 5. Occupation des bornes

Symbole	Occupation
	Sortie de chauffage
	Sortie de refroidissement
	Phase de la tension d'alimentation
	Ventilateur (vitesse faible)
	Ventilateur (vitesse moyenne)
	Ventilateur (vitesse élevée)
	Conducteur neutre (consommateurs) / (tension d'alimentation)

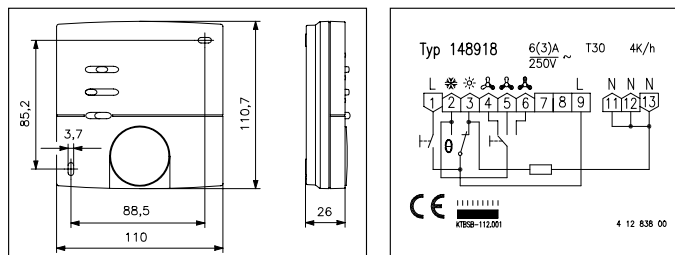
## 6. Accessoires (facultatif)

Plaque adaptateur pour le montage direct sur une boîte encastrée

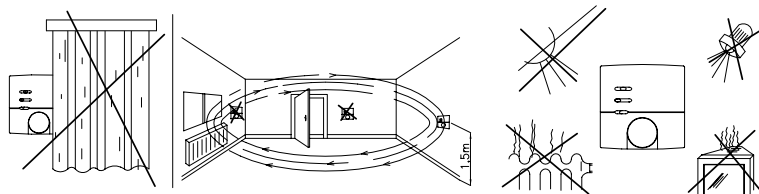
## 7. Installationshinweise / Installation information / Informations d'installation



## 8. Maßbild und Anschluss-Schaltbilder / Dimensioned drawing and wiring diagrams / Dessin coté et schémas de branchement



## 9. Montagehinweis / Mounting information / Précision d'installation



## 10. Gewährleistung / Warranty / Garantie

Die von uns genannten technischen Daten wurden unter Laborbedingungen nach allgemein gültigen Prüfverfahren, insbesondere DIN-Vorschriften, ermittelt. Nur insoweit werden Eigenschaften zugesichert. Die Prüfung der Eignung für den vom Auftraggeber vorgesehenen Verwendungszweck bzw. den Einsatz unter Gebrauchsbedingungen obliegt dem Auftraggeber; hierfür übernehmen wir keine Gewährleistung. Änderungen vorbehalten.

The technical data specified herein have been determined under laboratory conditions and in compliance with generally approved test regulations, in particular DIN standards. Technical characteristics can only be warranted to this extent. The testing with regard to the qualification and suitability for the client's intended application or the use under service conditions shall be the client's own duty. We refuse to grant any warranty with regard thereto. Subject to change without notice.

Les données techniques indiquées dans cette notice d'instructions ont été déterminées sous conditions laboratoires en conformité avec des prescriptions d'essai généralement approuvées, notamment les normes DIN. Les caractéristiques techniques ne peuvent être garanties que dans cette mesure. La vérification du dispositif en rapport à sa qualification et appropriation pour l'application prévue ou son utilisation sous conditions de service incombe au client. Nous n'assumons aucune garantie à cet égard. Sous réserve de modifications techniques.