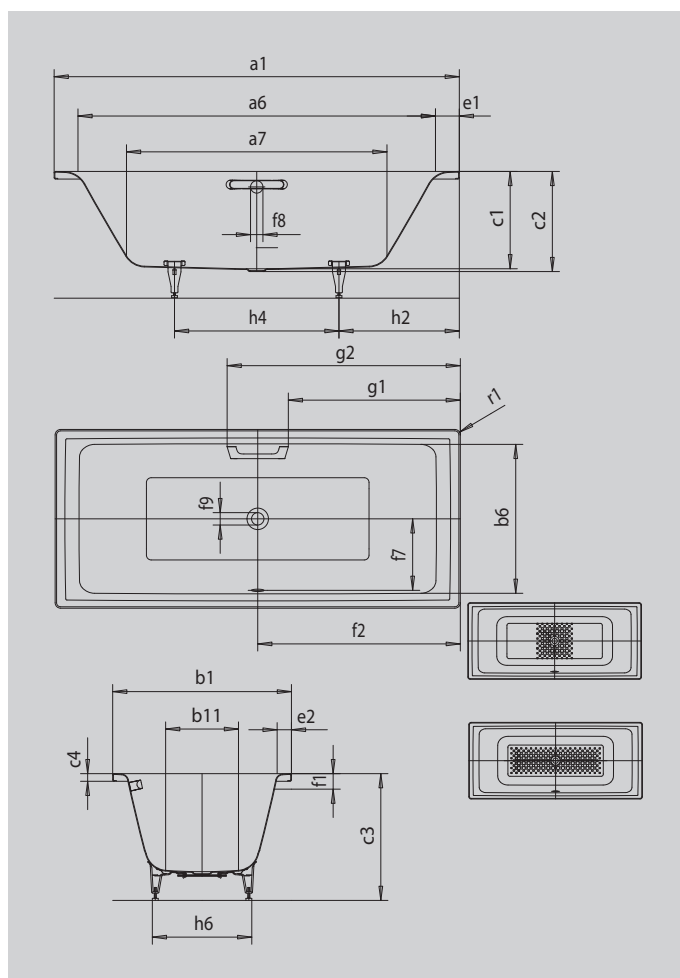


# PURO DUO

- Geradliniges, puristisches Design
- Klassische Viereckvariante
- Flexible Gestaltungsmöglichkeiten durch den Perfect Match zur PURO Familie
- Baden zu zweit: zwei identische Rückenschrägen und Mittelablauf
- In ausgewählten Größen auch als Limited Edition nature protect mit stark reduziertem CO2 Fußabdruck erhältlich



Abbildung ähnlich



## GRIFF NOBLER PURISMUS



- INVISIBLE GRIP
- WHIRL
- SKIN TOUCH
- SOUND WAVE

Modell		663
Äußere Länge [mm]	a <sub>1</sub>	1700 mm
Innere Länge (oben) [mm]	a <sub>6</sub>	1500 mm
Innere Länge (unten) [mm]	a <sub>7</sub>	1130 mm
Äußere Breite [mm]	b <sub>1</sub>	750 mm
Innere Breite (oben) [mm]	b <sub>6</sub>	630 mm
Innere Breite (unten) [mm]	b <sub>11</sub>	460 mm
Tiefe Innen [mm]	c <sub>1</sub>	410 mm
Tiefe inklusive Ablaufloch [mm]	c <sub>2</sub>	420 mm
Höhe mit Füßen [mm]	c <sub>3</sub>	540 - 575 mm
Randhöhe [mm]	c <sub>4</sub>	32 mm
Randbreite Fußseite; Längsseite [mm]	e <sub>1</sub> ; e <sub>2</sub>	100; 60 mm
Abstand Oberkante bis Mitte Überlaufloch [mm]	f <sub>1</sub>	65 mm
Abstand Wannenrand bis Mitte Ablaufloch [mm]	f <sub>2</sub>	850 mm
Abstand Mitte Ab- bis Mitte Überlaufloch [mm]	f <sub>7</sub>	305 mm
Durchmesser Überlaufloch [mm]	f <sub>8</sub>	Ø 52 mm
Durchmesser Ablaufloch [mm]	f <sub>9</sub>	Ø 52 mm
Abstand Wannenrand (Fußseite) bis Anfang Griff [mm]	g <sub>1</sub>	722 mm
Abstand Wannenrand (Fußseite) bis Ende Griff [mm]	g <sub>2</sub>	978 mm
Abstand Fußseite Wannenrand bis Mitte Fuß [mm]	h <sub>2</sub>	545 mm
Abstand zwischen den Füßen [mm]	h <sub>4</sub>	605 mm
Fußbreite max. [mm]	h <sub>6</sub>	465 mm
Äußerer Radius [mm]	r <sub>1</sub>	8 mm
Nutzinhalt [l]		122 l
Nettogewicht [kg]		48 kg
Antislip		348 x 348 mm
Vollantislip		876 x 252 mm

Achtung, bei einigen Whirlsystemen kommt es zu Systemüberständen. Nähere Informationen entnehmen Sie bitte der Technischen Info für Whirlsysteme. Fertigungstechnische Änderungen, Toleranzen und Irrtümer vorbehalten. Nettogewicht gerundet. Nutzinhalt = Wasserinhalt abzgl. durchschnittlich 70 Ltr. Verdrängung.

**KALDEWEI**