

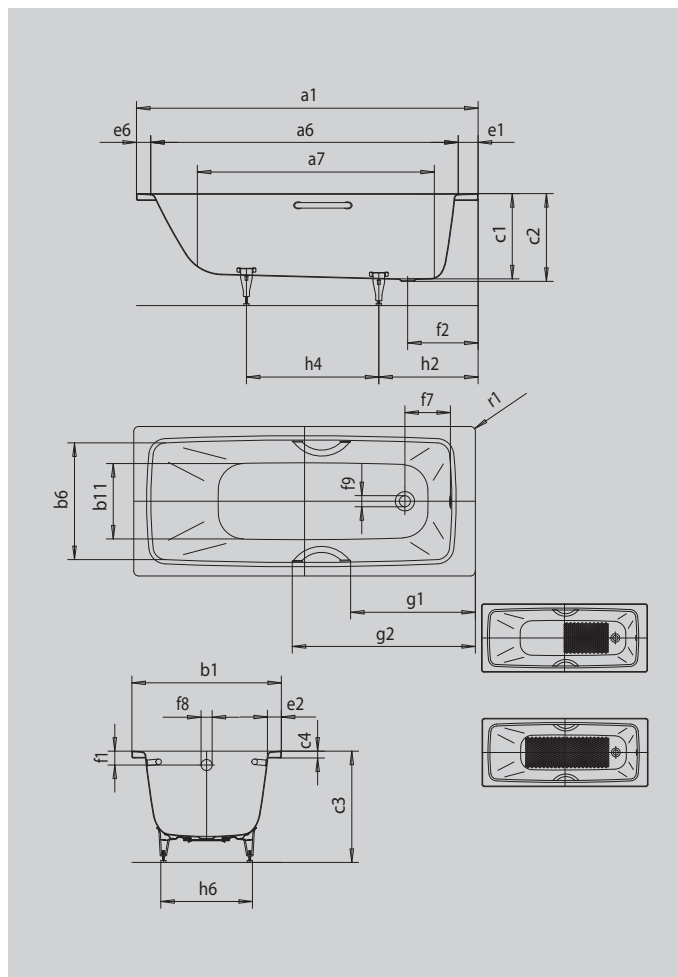
CAYONO

CAYONO STAR

- Einzige Wanne mit am Fußende positioniertem Ablauf
- Eigenständiges Anti-Slip-Design
- Moderne Rechteckbadewanne mit großvolumigem Wanneninnenraum
- Auch mit Griffen erhältlich
- Aus KALDEWEI Stahl-Emaille



Abbildung ähnlich



SATZ UNIVERSALGRIFFE TYP A



Modell		747
Äußere Länge [mm]	a ₁	1500 mm
Innere Länge (oben) [mm]	a ₆	1310 mm
Innere Länge (unten) [mm]	a ₇	1010 mm
Äußere Breite [mm]	b ₁	700 mm
Innere Breite (oben) [mm]	b ₆	570 mm
Innere Breite (unten) [mm]	b ₁₁	400 mm
Tiefe Innen [mm]	c ₁	400 mm
Tiefe inklusive Ablaufloch [mm]	c ₂	410 mm
Höhe mit Füßen [mm]	c ₃	535 - 555 mm
Randhöhe [mm]	c ₄	32 mm
Randbreite Fußseite; Längsseite; Kopfseite [mm]	e ₁ ; e ₂ ; e ₆	110; 63; 80 mm
Abstand Oberkante bis Mitte Überlaufloch [mm]	f ₁	65 mm
Abstand Wannenrand bis Mitte Ablaufloch [mm]	f ₂	330 mm
Abstand Mitte Ab- bis Mitte Überlaufloch [mm]	f ₇	213 mm
Durchmesser Überlaufloch [mm]	f ₈	Ø 52 mm
Durchmesser Ablaufloch [mm]	f ₉	Ø 52 mm
Abstand Fußseite Wannenrand bis Mitte Fuß [mm]	h ₂	450 mm
Abstand zwischen den Füßen [mm]	h ₄	560 mm
Fußbreite max. [mm]	h ₆	435 mm
Äußerer Radius [mm]	r ₁	23 mm
Nutzhalt [l]		89 l
Fußgestell		5030
Nettogewicht [kg]		38 kg
Antislip		455 x 315 mm
Vollantislip		655 x 315 mm

Achtung, bei einigen Whirlsystemen kommt es zu Systemüberständen. Nähere Informationen entnehmen Sie bitte der Technischen Info für Whirlsysteme. Fertigungstechnische Änderungen, Toleranzen und Irrtümer vorbehalten. Nettogewicht gerundet. Nutzhalt = Wasserinhalt abzgl. durchschnittlich 70 Ltr. Verdrängung.

KALDEWEI