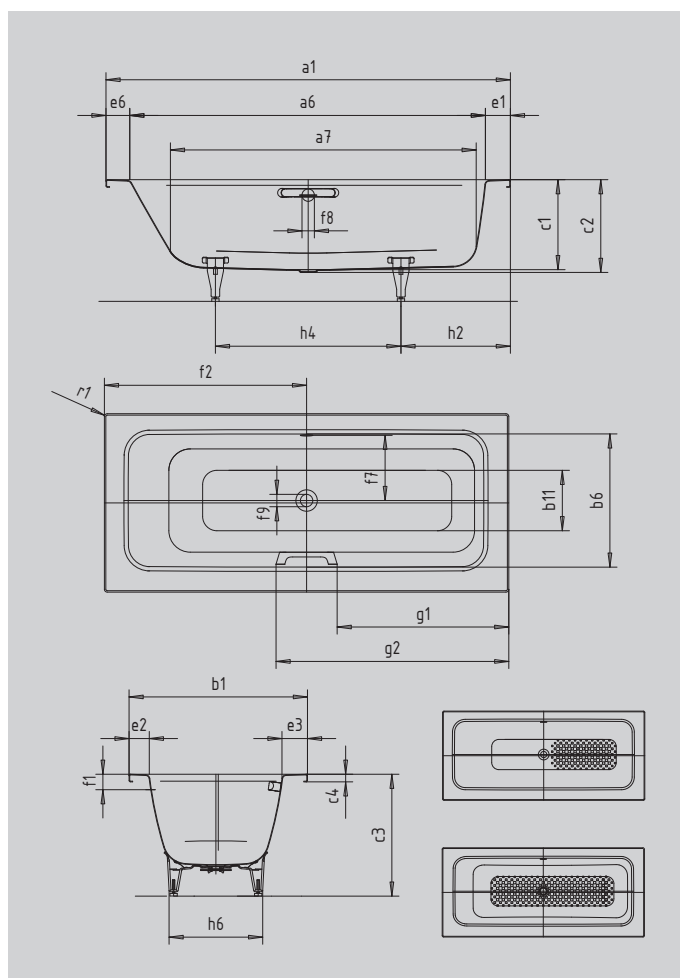


PURO SET WIDE LINKS

- Die einzigartige Badewanne verbindet puristisches Design mit hohem Nutzungskomfort und zeitgemäß niedrigem Wasserverbrauch
- Der mittig platzierte Ablauf sorgt für eine harmonisch symmetrische Anmutung und eine maximal komfortable Duschzone
- Die reduzierte Wannentiefe ermöglicht das bequeme Ein- und Aussteigen sowie einen sparsamen Wasserverbrauch beim Baden
- Flexible Gestaltungsmöglichkeiten durch den Perfect Match zur PURO Familie
- Breite Wannenträger als Ablagemöglichkeit



Abbildung ähnlich



GRIFF NOBLER PURISMUS



- INVISIBLE GRIP
- WHIRL
- SKIN TOUCH
- SOUND WAVE

Modell		668
Äußere Länge [mm]	a ₁	1700 mm
Innere Länge (oben) [mm]	a ₆	1495 mm
Innere Länge (unten) [mm]	a ₇	1300 mm
Äußere Breite [mm]	b ₁	750 mm
Innere Breite (oben) [mm]	b ₆	560 mm
Innere Breite (unten) [mm]	b ₁₁	435 mm
Tiefe Innen [mm]	c ₁	380 mm
Tiefe inklusive Ablaufloch [mm]	c ₂	390 mm
Höhe mit Füßen [mm]	c ₃	520 - 553 mm
Randhöhe [mm]	c ₄	32 mm
Randbreite Längsseite [mm]	e ₃	105 mm
Randbreite Fußseite; Längsseite; Kopfseite [mm]	e ₁ ; e ₂ ; e ₆	105; 85; 100 mm
Abstand Oberkante bis Mitte Überlaufloch [mm]	f ₁	70 mm
Abstand Wannenträger bis Mitte Ablaufloch [mm]	f ₂	850 mm
Abstand Mitte Ab- bis Mitte Überlaufloch [mm]	f ₇	270 mm
Durchmesser Überlaufloch [mm]	f ₈	Ø 52 mm
Durchmesser Ablaufloch [mm]	f ₉	Ø 52 mm
Abstand Wannenträger (Fußseite) bis Anfang Griff [mm]	g ₁	722 mm
Abstand Wannenträger (Fußseite) bis Ende Griff [mm]	g ₂	978 mm
Abstand Fußseite Wannenträger bis Mitte Fuß [mm]	h ₂	398 mm
Abstand zwischen den Füßen [mm]	h ₄	754 mm
Fußbreite max. [mm]	h ₆	393 mm
Äußerer Radius [mm]	r ₁	12 mm
Nutzhalt [l]		93 l
Nettogewicht [kg]		50 kg
Antislip		540 x 252 mm
Vollantislip		1020 x 252 mm

Achtung, bei einigen Whirlsystemen kommt es zu Systemüberständen. Nähere Informationen entnehmen Sie bitte der Technischen Info für Whirlsysteme. Fertigungstechnische Änderungen, Toleranzen und Irrtümer vorbehalten. Nettogewicht gerundet. Nutzhalt = Wasserinhalt abzgl. durchschnittlich 70 Ltr. Verdrängung.