

# CONO WANDWASCHTISCH

- Harmonisch anmutender Waschtisch mit Premium Charakter
- Optimal integrierter emaillierter Ablauf zur vollkommenen Abrundung des geometrischen Erscheinungsbildes
- Ergänzt perfekt die CONO-Familie
- Äußerst großzügige Fläche für Armatur und individuelle Accessoires

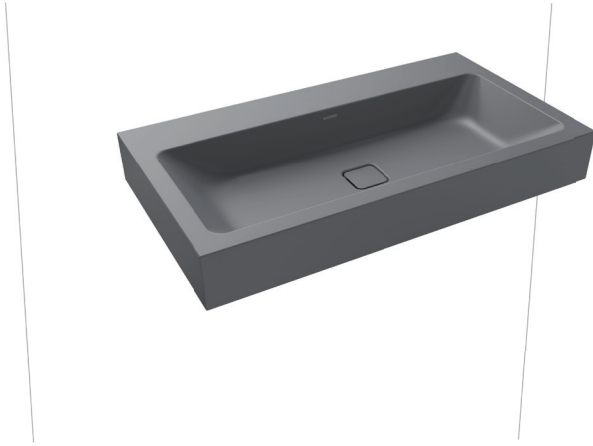
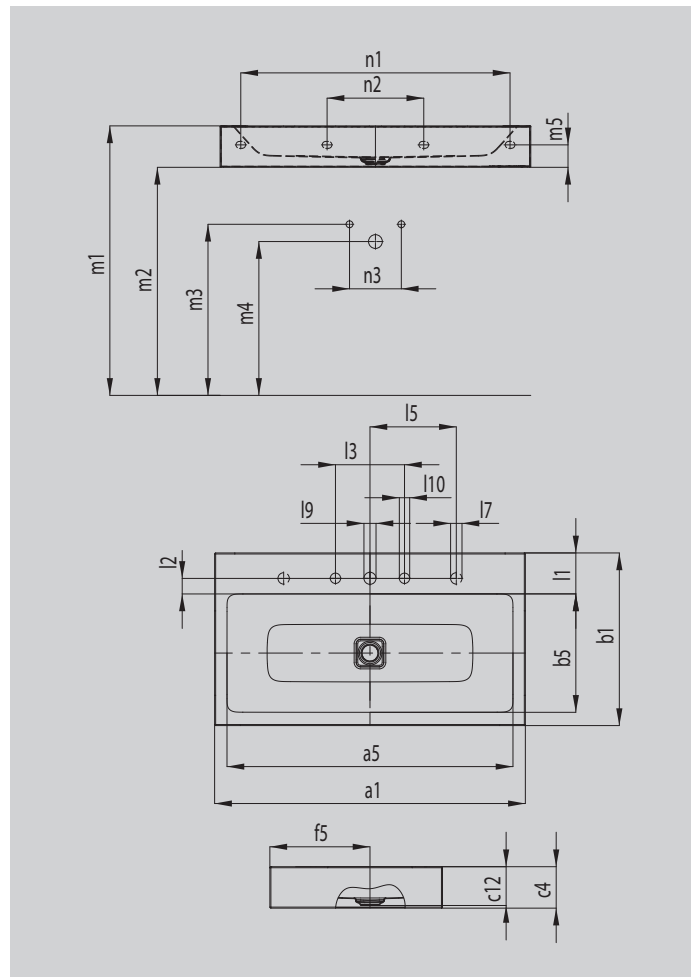


Abbildung ähnlich



Modell		3089
Äußere Länge [mm]	$a_1$	600 mm
Innere Länge [mm]	$a_5$	532 mm
Äußere Breite [mm]	$b_1$	500 mm
Innere Breite [mm]	$b_5$	348 mm
Randhöhe [mm]	$c_4$	120 mm
Abstand Spiegelfläche bis Unterkante Ablaufprägung [mm]	$c_{12}$	112 mm
Abstand Außenkante bis Mitte Ablaufloch [mm]	$f_5$	290 mm
Tiefe Hahnlochbank [mm]	$l_1$	116 mm
Abstand Hahnlöcher zu Rand [mm]	$l_2$	45 mm
Abstand äußere Hahnlöcher (bei 3er Hahnlochbohrung) [mm]	$l_3$	200 mm
Durchmesser Hahnlochmitte [mm]	$l_9$	Ø 35 mm
Durchmesser Hahnloch außen (nur bei 3 Hahnlöchern) [mm]	$l_{10}$	Ø 30 mm
Abstand Oberkante Fertigfußboden bis Oberkante Spiegelfläche [mm]	$m_1$	820 - 850 mm
Abstand OKFF bis Unterkante Waschtisch [mm]	$m_2$	700 - 730 mm
Abstand OKFF bis Mitte Wasserzulauf [mm]	$m_3$	570 - 600 mm
Abstand OKFF bis Mitte Ablauföffnung Wandanschluss [mm]	$m_4$	520 - 580 mm
Abstand Unterkante bis Mitte Befestigungsloch [mm]	$m_5$	65 mm
Innerer Abstand Befestigungslöcher [mm]	$n_2$	280 mm
Abstand Warm-/Kaltwasserzulauf [mm]	$n_3$	80 - 150 mm
Nettogewicht [kg]		13 kg