

CONO

AUFSATZWASCHTISCH

(RANDHÖHE 40 MM)

- Harmonisch anmutender Waschtisch mit Premium Charakter
- Optimal integrierter emaillierter Ablauf zur vollkommenen Abrundung des geometrischen Erscheinungsbildes
- Ergänzt perfekt die CONO-Familie
- Äußerst großzügige Fläche für Armatur und individuelle Accessoires

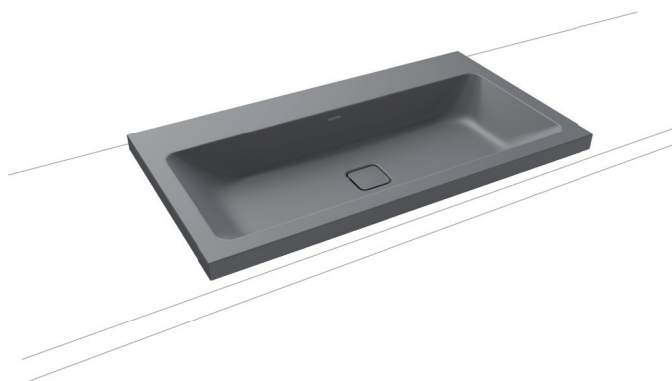
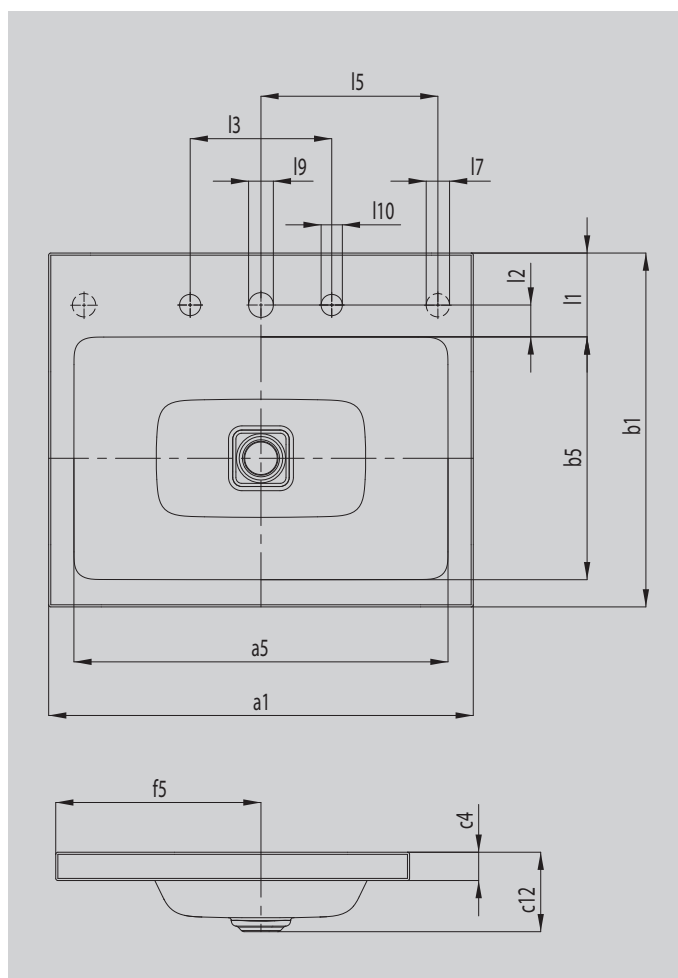


Abbildung ähnlich



Modell		3083
Äußere Länge [mm]	a ₁	600 mm
Innere Länge [mm]	a ₅	532 mm
Äußere Breite [mm]	b ₁	500 mm
Innere Breite [mm]	b ₅	348 mm
Randhöhe [mm]	c ₄	40 mm
Abstand Spiegelfläche bis Unterkante Ablaufprägung [mm]	c ₁₂	112 mm
Abstand Außenkante bis Mitte Ablaufloch [mm]	f ₅	290 mm
Tiefe Hahnlochbank [mm]	l ₁	116 mm
Abstand Hahnlöcher zu Rand [mm]	l ₂	45 mm
Abstand äußere Hahnlöcher (bei 3er Hahnlochbohrung) [mm]	l ₃	200 mm
Durchmesser Hahnlochmitte [mm]	l ₉	Ø 35 mm
Durchmesser Hahnloch außen (nur bei 3 Hahnlöchern) [mm]	l ₁₀	Ø 30 mm
Nettogewicht [kg]		8 kg