

PURO

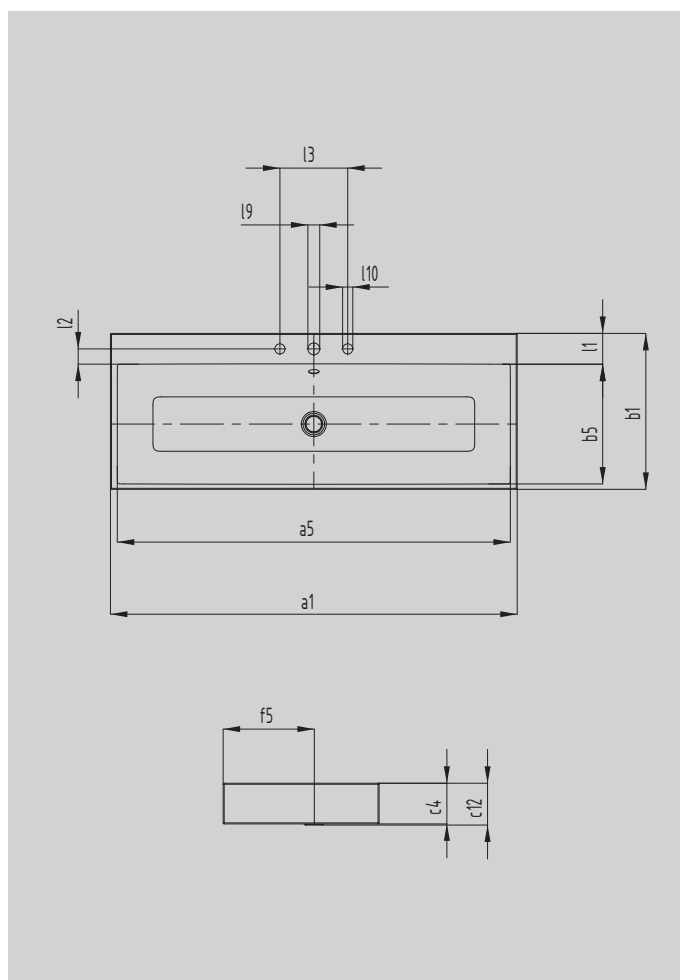
AUFSATZWASCHTISCH

(RANDHÖHE 120MM)

- Eleganter Rechteckwaschtisch in klassisch puristischem Design
- Reduzierte präzise Ränder
- Großzügig dimensionierter Innenraum
- Klare und zeitlose Form – verehigt in langlebigem KALDEWEI Stahl-Emaillé
- Passend zur PURO Wannenserie
- Designed by Anke Salomon



Abbildung ähnlich



| Modell | | 3158 |
|--|----------|---------|
| Äußere Länge [mm] | a_1 | 900 mm |
| Innere Länge [mm] | a_5 | 860 mm |
| Äußere Breite [mm] | b_1 | 460 mm |
| Innere Breite [mm] | b_5 | 354 mm |
| Randhöhe [mm] | c_4 | 120 mm |
| Abstand Spiegelfläche bis Unterkante Ablaufprägung [mm] | c_{12} | 125 mm |
| Abstand Außenkante bis Mitte Ablaufloch [mm] | f_5 | 268 mm |
| Tiefe Hahnlochbank [mm] | l_1 | 91 mm |
| Abstand Hahnlöcher zu Rand [mm] | l_2 | 45 mm |
| Abstand äußere Hahnlöcher (bei 3er Hahnlochbohrung) [mm] | l_3 | 200 mm |
| Durchmesser Hahnlochmitte [mm] | l_9 | Ø 35 mm |
| Durchmesser Hahnloch außen (nur bei 3 Hahnlöchern) [mm] | l_{10} | Ø 30 mm |
| Nettogewicht [kg] | | 17 kg |