

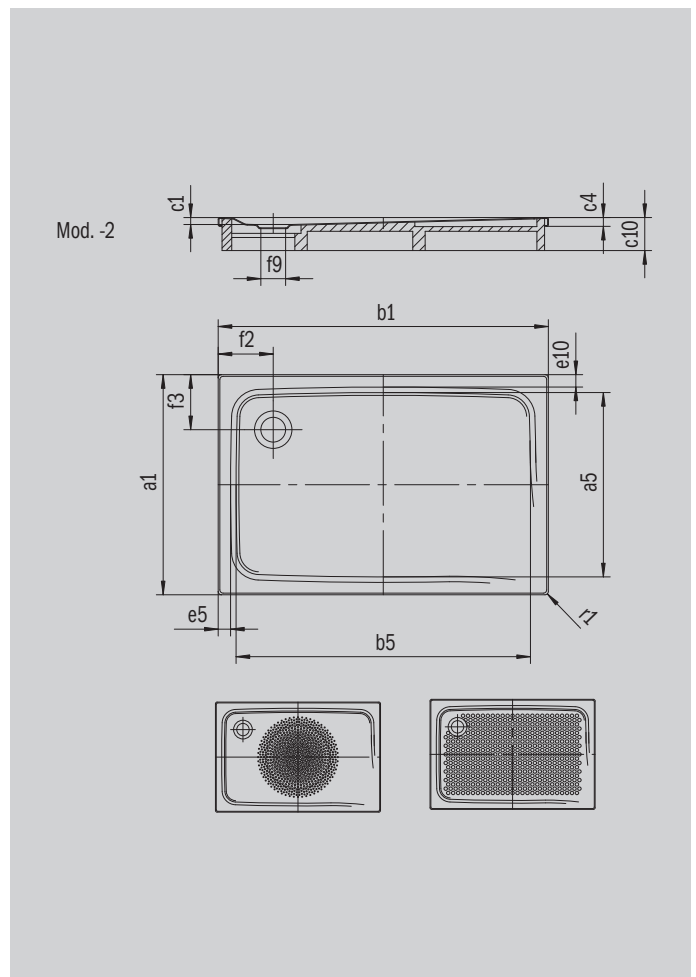
SUPERPLAN CLASSIC

- Exklusives, elegantes Design
- Aus KALDEWEI Stahl-Emaillie
- Ablaufdeckel nahezu bündig in die Duschkfläche integriert (nur in Kombination mit den Ablaufgamituren KA 90)



Abbildung ähnlich

| Modell 405 | KA 90 waagrecht | KA 90 flach | KA 90 senkrecht |
|-------------------|-----------------|-------------|-----------------|
| Gesamt-Aufbauhöhe | 105 | 85 | 49 |
| Bauhöhe | 80 | 60 | 80 |



| Modell | | 405-2 |
|--|---------------|--------------|
| Äußere Länge [mm] | a_1 | 900 mm |
| Innere Länge [mm] | a_5 | 790 mm |
| Äußere Breite [mm] | b_1 | 1100 mm |
| Innere Breite [mm] | b_5 | 990 mm |
| Tiefe Innen [mm] | c_1 | 25 mm |
| Randhöhe [mm] | c_4 | 32 mm |
| Höhe mit Wannenträger [mm] | c_{10} | 120 mm |
| Randbreite | $e_{10}; e_5$ | 50; 50 mm |
| Durchmesser Ablaufloch [mm] | f_3 | Ø 90 mm |
| Abstand Wannrand bis Mitte Ablaufloch [mm] | $f_2; f_3$ | 200; 200 mm |
| Äußerer Radius [mm] | r_1 | 12 mm |
| Nettogewicht [kg] | | 26 kg |
| Antislip Durchmesser [mm] | | Ø 588 mm |
| Vollantislip | | 649 x 853 mm |
| ANTISLIP SECURE PLUS | | Vollflächig |

Fertigungstechnische Änderungen, Toleranzen und Irrtümer vorbehalten. Nettogewichte gerundet. Abbildungen ähnlich.

KALDEWEI