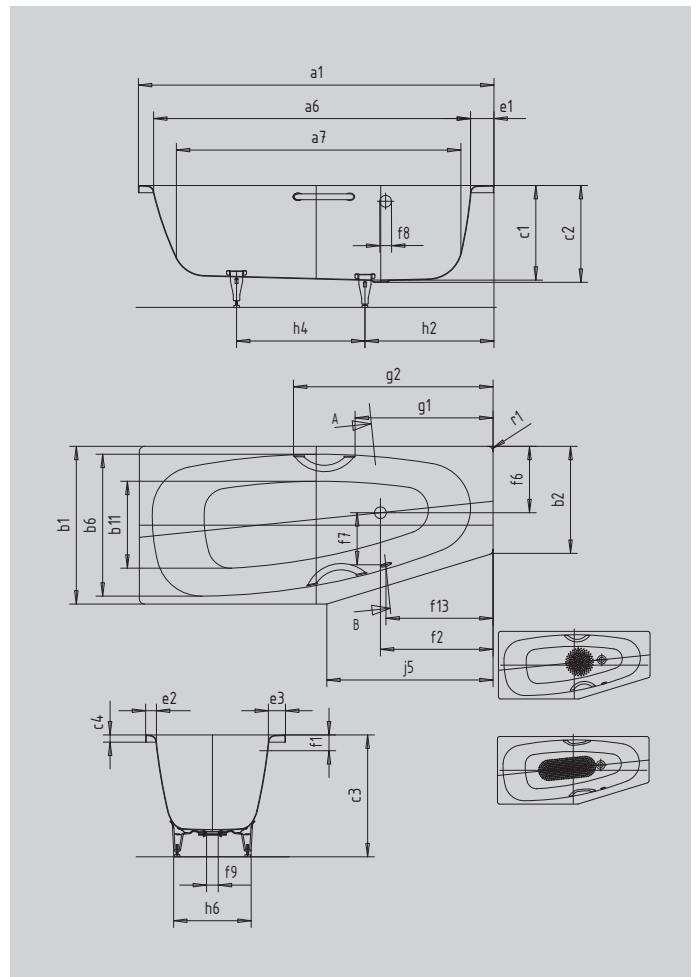


MINI RECHTS MINI STAR RECHTS

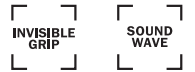
- Einzige Wanne mit seitlich positioniertem Überlauf
- Sparsamer Wasserverbrauch durch sich verjüngende Innenform
- Besondere Form ist ideal für kleine Bäder
- Auch mit Griffen erhältlich
- Aus KALDEWEI Stahl-Emaille



Abbildung ähnlich



SATZ UNIVERSALGRIFF TYP B



Modell		835
Äußere Länge [mm]	a ₁	1570 mm
Innere Länge (oben) [mm]	a ₆	1410 mm
Innere Länge (unten) [mm]	a ₇	1250 mm
Äußere Breite [mm]	b ₁	700 mm
Äußere Breite [mm]	b ₂	475 mm
Innere Breite (oben) [mm]	b ₆	600 mm
Innere Breite (unten) [mm]	b ₁₁	360 mm
Tiefe Innen [mm]	c ₁	420 mm
Tiefe inklusive Ablaufloch [mm]	c ₂	430 mm
Höhe mit Füßen [mm]	c ₃	550 - 570 mm
Randhöhe [mm]	c ₄	32 mm
Randbreite Längsseite [mm]	e ₃	70 mm
Randbreite Fußseite; Längsseite [mm]	e ₁ ; e ₂	100; 48 mm
Abstand Oberkante bis Mitte Überlaufloch [mm]	f ₁	70 mm
Abstand Wannenrand bis Mitte Ablaufloch [mm]	f ₂	500 mm
Ablaufloch außermittig	f ₆	320 mm
Abstand Mitte Ab- bis Mitte Überlaufloch [mm]	f ₇	246 mm
Durchmesser Überlaufloch [mm]	f ₈	Ø 52 mm
Durchmesser Ablaufloch [mm]	f ₉	Ø 52 mm
Abstand Wannenrand bis Mitte Überlaufloch	f ₁₃	475 mm
Abstand Wannenrand (Fußseite) bis Anfang Griff [mm]	g ₁	611 mm
Abstand Wannenrand (Fußseite) bis Ende Griff [mm]	g ₂	886 mm
Abstand Fußseite Wannenrand bis Mitte Fuß [mm]	h ₂	570 mm
Abstand zwischen den Füßen [mm]	h ₄	440 mm
Fußbreite max. [mm]	h ₆	430 mm
Länge der schmalen Seite	j ₅	738 mm
Äußerer Radius [mm]	r ₁	23 mm
Nutzhalt [l]		110 l
Nettogewicht [kg]		45 kg
Antislip Durchmesser [mm]		Ø 288 mm
Vollantislip		600 x 220 mm

Achtung, bei einigen Whirlsystemen kommt es zu Systemüberständen. Nähere Informationen entnehmen Sie bitte der Technischen Info für Whirlsysteme. Fertigungstechnische Änderungen, Toleranzen und Irrtümer vorbehalten. Nettogewicht gerundet. Nutzhalt = Wasserinhalt abzgl. durchschnittlich 70 Ltr. Verdrängung.

KALDEWEI