

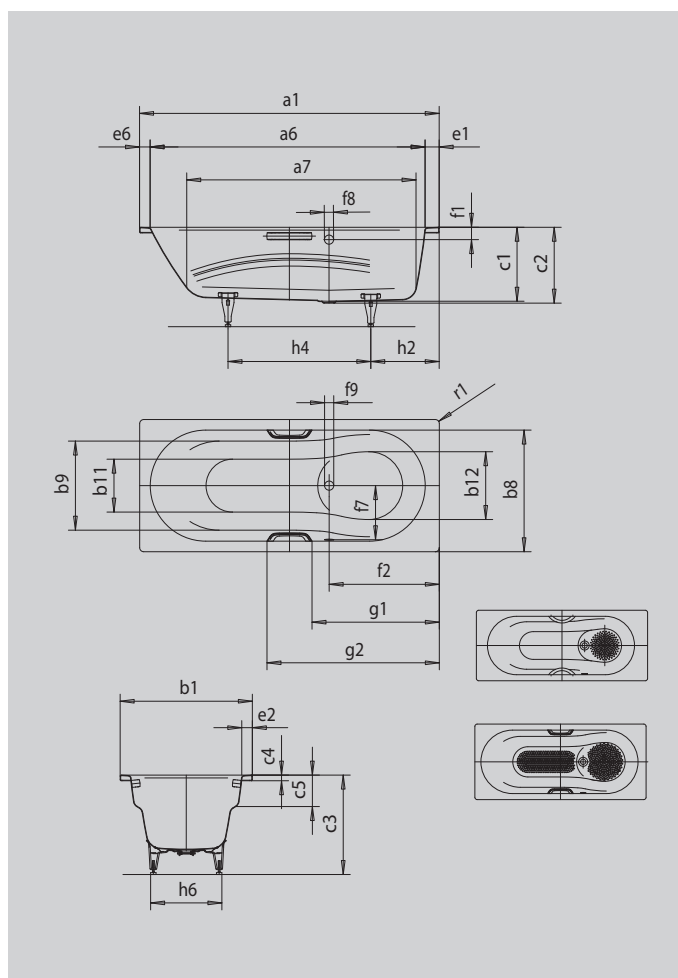
VAIO SET

VAIO SET STAR

- Kombiwanne, die sich zum Baden und Duschen eignet
- Einzige Wanne mit seitlich positioniertem Überlauf und integrierten Armlehnen
- Großzügige Wannentiefe für bequemes Baden
- Auch mit Griffen erhältlich
- Aus KALDEWEI Stahl-Emaille



Abbildung ähnlich



GRIFF DEZENTE OPULENZ



Modell		947
Äußere Länge [mm]	a ₁	1800 mm
Innere Länge (oben) [mm]	a ₆	1560 mm
Innere Länge (unten) [mm]	a ₇	1300 mm
Äußere Breite [mm]	b ₁	800 mm
Innere Breite (oben) [mm]	b ₆	630 mm
Innere Breite (oben) Badebereich; ohne Armlehne	b ₉	505 mm
Innere Breite (unten) [mm]	b ₁₁ ; b ₁₂	450; 525 mm
Tiefe Innen [mm]	c ₁	420 mm
Tiefe inklusive Ablaufloch [mm]	c ₂	430 mm
Höhe mit Füßen [mm]	c ₃	560 - 580 mm
Randhöhe [mm]	c ₄	32 mm
Armlehntiefe [mm]	c ₅	175 mm
Randbreite Fußseite; Längsseite; Kopfseite [mm]	e ₁ ; e ₂ ; e ₆	130; 85; 110 mm
Abstand Oberkante bis Mitte Überlaufloch [mm]	f ₁	70 mm
Abstand Wannenrand bis Mitte Ablaufloch [mm]	f ₂	675 mm
Abstand Mitte Ab- bis Mitte Überlaufloch [mm]	f ₇	310 mm
Durchmesser Überlaufloch [mm]	f ₈	Ø 52 mm
Durchmesser Ablaufloch [mm]	f ₉	Ø 52 mm
Abstand Wannenrand (Fußseite) bis Anfang Griff [mm]	g ₁	722 mm
Abstand Wannenrand (Fußseite) bis Ende Griff [mm]	g ₂	1028 mm
Abstand Fußseite Wannenrand bis Mitte Fuß [mm]	h ₂	485 mm
Abstand zwischen den Füßen [mm]	h ₄	725 mm
Fußbreite max. [mm]	h ₆	485 mm
Äußerer Radius [mm]	r ₁	8 mm
Nutzhalt [l]		135 l
Nettogewicht [kg]		55 kg
Antislip Durchmesser [mm]		Ø 288 mm

Achtung, bei einigen Whirlsystemen kommt es zu Systemüberständen. Nähere Informationen entnehmen Sie bitte der Technischen Info für Whirlsysteme. Fertigungstechnische Änderungen, Toleranzen und Irrtümer vorbehalten. Nettogewicht gerundet. Nutzhalt = Wasserinhalt abzgl. durchschnittlich 70 Ltr. Verdrängung.

KALDEWEI