

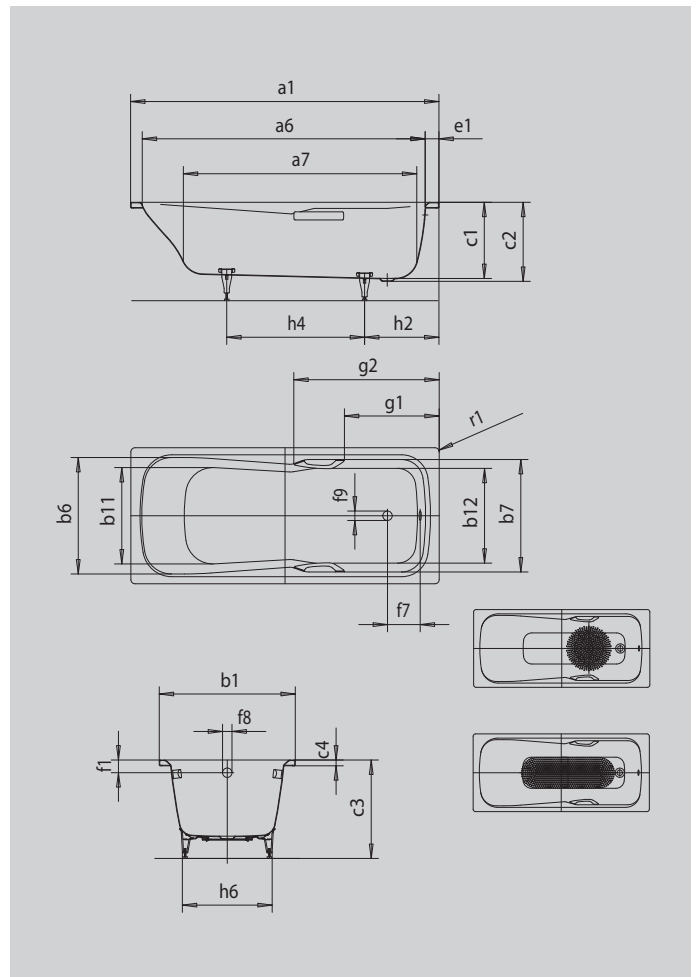
DYNA SET

DYNA SET STAR

- Einzige Wanne mit am Fußende positioniertem Ablauf
- Kombiwanne, die sich zum Baden und Duschen eignet
- Komfortables Duschen durch die speziell geformte Duschkabine
- Großzügige Wannentiefe für bequemes Baden
- Vielfältige Maßvarianten sorgen auch in kleinen Bädern für den perfekten Badekomfort



Abbildung ähnlich



SATZ DYNA SET STAR GRIFFE



Modell		627
Äußere Länge [mm]	a ₁	1600 mm
Innere Länge (oben) [mm]	a ₆	1440 mm
Innere Länge (unten) [mm]	a ₇	1155 mm
Äußere Breite [mm]	b ₁	700 mm
Innere Breite (oben) [mm]	b ₆ ; b ₇	590; 590 mm
Innere Breite (unten) [mm]	b ₁₁ ; b ₁₂	450; 470 mm
Tiefe Innen [mm]	c ₁	420 mm
Tiefe inklusive Ablaufloch [mm]	c ₂	430 mm
Höhe mit Füßen [mm]	c ₃	561 - 586 mm
Randhöhe [mm]	c ₄	32 mm
Randbreite Fußseite [mm]	e ₁	100 mm
Abstand Oberkante bis Mitte Überlaufloch [mm]	f ₁	70 mm
Abstand Wannrand bis Mitte Ablaufloch [mm]	f ₂	310 mm
Abstand Mitte Ab- bis Mitte Überlaufloch [mm]	f ₇	206 mm
Durchmesser Überlaufloch [mm]	f ₈	Ø 52 mm
Durchmesser Ablaufloch [mm]	f ₉	Ø 52 mm
Abstand Wannrand (Fußseite) bis Anfang Griff [mm]	g ₁	505 mm
Abstand Wannrand (Fußseite) bis Ende Griff [mm]	g ₂	780 mm
Abstand Fußseite Wannrand bis Mitte Fuß [mm]	h ₂	410 mm
Abstand zwischen den Füßen [mm]	h ₄	690 mm
Fußbreite max. [mm]	h ₆	445 mm
Äußerer Radius [mm]	r ₁	8 mm
Nutzhalt [l]		122 l
Nettogewicht [kg]		46 kg
Antislip Durchmesser [mm]		Ø 288 mm
Vollantislip		850 x 240 mm

Achtung, bei einigen Whirlsystemen kommt es zu Systemüberständen. Nähere Informationen entnehmen Sie bitte der Technischen Info für Whirlsysteme. Fertigungstechnische Änderungen, Toleranzen und Irrtümer vorbehalten. Nettogewicht gerundet. Nutzhalt = Wasserinhalt abzgl. durchschnittlich 70 Ltr. Verdrängung.