

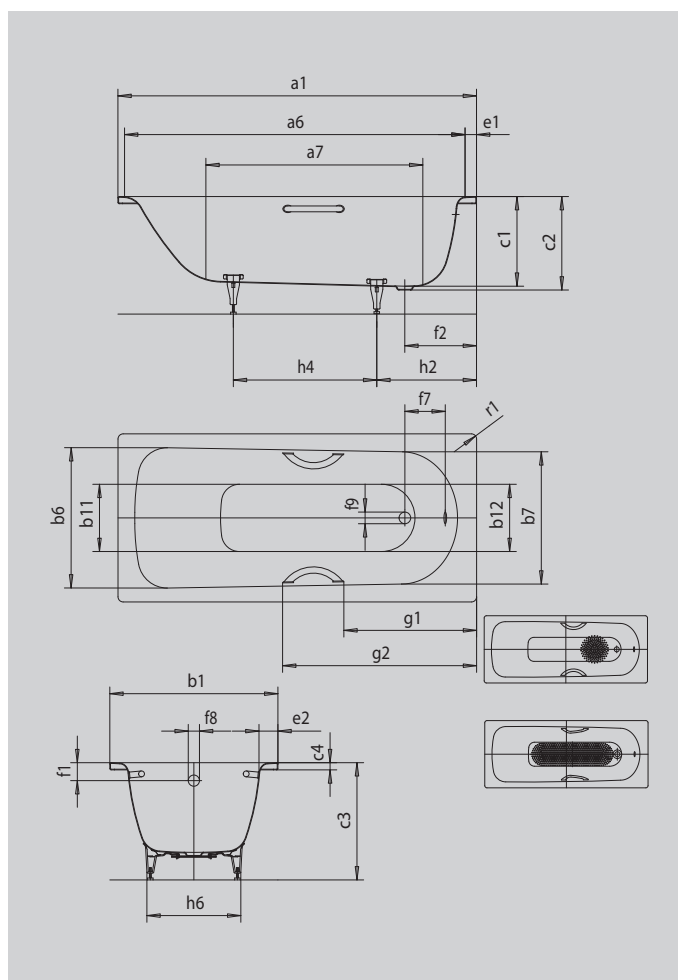
SANIFORM

SANIFORM STAR

- Einzige Wanne mit am Fußende positioniertem Ablauf
- Klassische Viereckvariante
- Auch mit Griffen erhältlich
- Aus KALDEWEI Stahl-Emaille



Abbildung ähnlich



SATZ UNIVERSALGRIFFE TYP A



| Modell | | 338 |
|---|-----------------------------------|--------------|
| Äußere Länge [mm] | a ₁ | 1750 mm |
| Innere Länge (oben) [mm] | a ₆ | 1630 mm |
| Innere Länge (unten) [mm] | a ₇ | 1200 mm |
| Äußere Breite [mm] | b ₁ | 750 mm |
| Innere Breite (oben) [mm] | b ₆ ; b ₇ | 630; 560 mm |
| Innere Breite (unten) [mm] | b ₁₁ ; b ₁₂ | 430; 380 mm |
| Tiefe Innen [mm] | c ₁ | 420 mm |
| Tiefe inklusive Ablaufloch [mm] | c ₂ | 430 mm |
| Höhe mit Füßen [mm] | c ₃ | 565 - 580 mm |
| Randhöhe [mm] | c ₄ | 32 mm |
| Randbreite Fußseite; Längsseite [mm] | e ₁ ; e ₂ | 60; 55 mm |
| Abstand Oberkante bis Mitte Überlaufloch [mm] | f ₁ | 70 mm |
| Abstand Wannrand bis Mitte Ablaufloch [mm] | f ₂ | 285 mm |
| Abstand Mitte Ab- bis Mitte Überlaufloch [mm] | f ₇ | 221 mm |
| Durchmesser Überlaufloch [mm] | f ₈ | Ø 52 mm |
| Durchmesser Ablaufloch [mm] | f ₉ | Ø 52 mm |
| Abstand Wannrand (Fußseite) bis Anfang Griff [mm] | g ₁ | 634 mm |
| Abstand Wannrand (Fußseite) bis Ende Griff [mm] | g ₂ | 909 mm |
| Abstand Fußseite Wannrand bis Mitte Fuß [mm] | h ₂ | 450 mm |
| Abstand zwischen den Füßen [mm] | h ₄ | 640 mm |
| Fußbreite max. [mm] | h ₆ | 430 mm |
| Äußerer Radius [mm] | r ₁ | 23 mm |
| Nutzhalt [l] | | 145 l |
| Nettogewicht [kg] | | 48 kg |
| Antislip Durchmesser [mm] | | Ø 288 mm |
| Vollantislip | | 600 x 220 mm |

Achtung, bei einigen Whirlsystemen kommt es zu Systemüberständen. Nähere Informationen entnehmen Sie bitte der Technischen Info für Whirlsysteme. Fertigungstechnische Änderungen, Toleranzen und Irrtümer vorbehalten. Nettogewicht gerundet. Nutzhalt = Wasserinhalt abzgl. durchschnittlich 70 Ltr. Verdrängung.

KALDEWEI