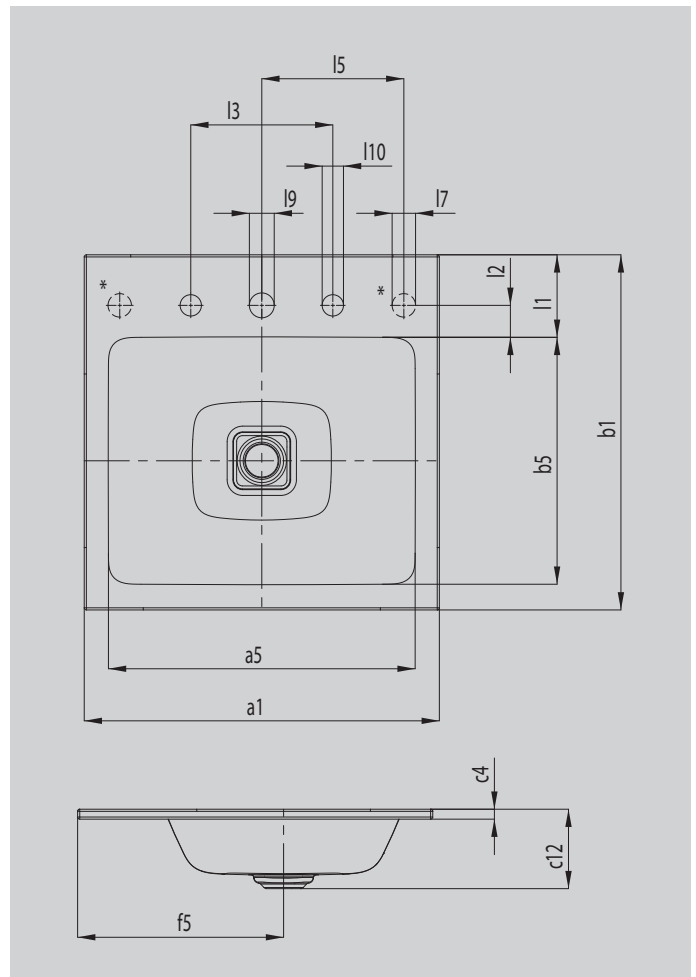


CONO EINBAUWASCHTISCH

- Harmonisch anmutender Waschtisch mit Premium Charakter
- Optimal integrierter emaillierter Ablauf zur vollkommenen Abrundung des geometrischen Erscheinungsbildes
- Ergänzt perfekt die CONO-Familie
- Äußerst großzügige Fläche für Armatur und individuelle Accessoires



Abbildung ähnlich



| Modell | | 3082 |
|--|----------|---------|
| Äußere Länge [mm] | a_1 | 1200 mm |
| Innere Länge [mm] | a_5 | 1128 mm |
| Äußere Breite [mm] | b_1 | 500 mm |
| Innere Breite [mm] | b_5 | 343 mm |
| Randhöhe [mm] | c_4 | 14 mm |
| Abstand Spiegelfläche bis Unterkante Ablaufprägung [mm] | c_{12} | 112 mm |
| Abstand Außenkante bis Mitte Ablaufloch [mm] | f_5 | 290 mm |
| Tiefe Hahnlochbank [mm] | l_1 | 116 mm |
| Abstand Hahnlöcher zu Rand [mm] | l_2 | 45 mm |
| Abstand äußere Hahnlöcher (bei 3er Hahnlochbohrung) [mm] | l_3 | 200 mm |
| Durchmesser Hahnlochmitte [mm] | l_9 | Ø 35 mm |
| Durchmesser Hahnloch außen (nur bei 3 Hahnlöchern) [mm] | l_{10} | Ø 30 mm |
| Nettogewicht [kg] | | 14 kg |