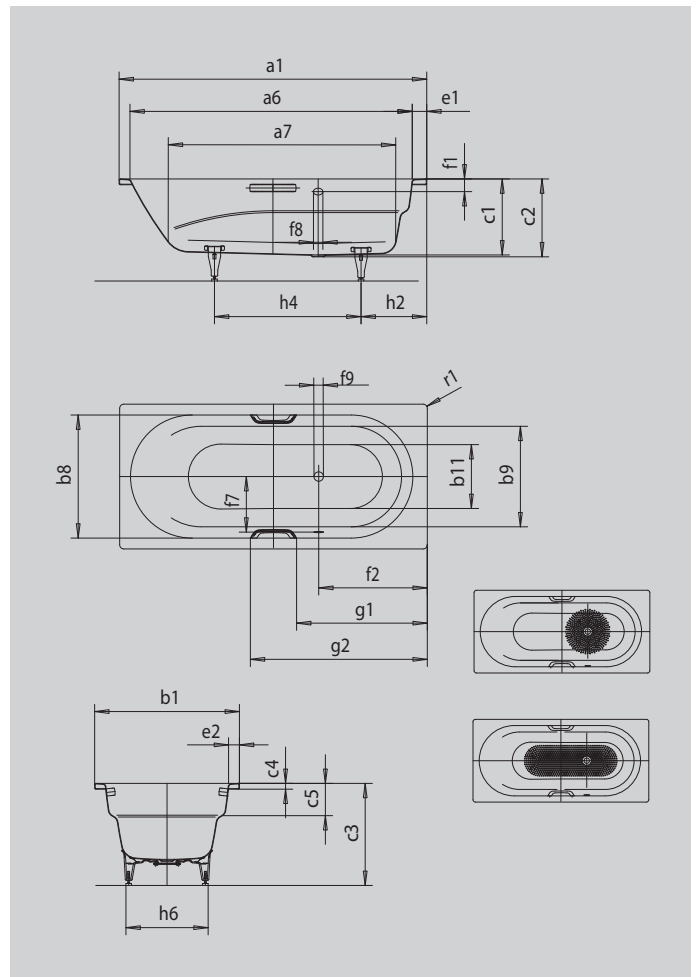


VAIO VAIO STAR

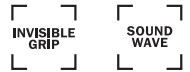
- Einzige Wanne mit seitlich positioniertem Überlauf und integrierten Armlehnen
- Kombiwanne, die sich zum Baden und Duschen eignet
- Großzügige Wannentiefe für bequemes Baden
- Komfortables Duschen durch die speziell geformte Duschkabine
- Auch mit Griffen erhältlich



Abbildung ähnlich



GRIFF DEZENTE OPULENZ



Modell		960
Äußere Länge [mm]	a ₁	1700 mm
Innere Länge (oben) [mm]	a ₆	1560 mm
Innere Länge (unten) [mm]	a ₇	1255 mm
Äußere Breite [mm]	b ₁	800 mm
Innere Breite (oben) [mm]	b ₆	680 mm
Innere Breite (oben) Badebereich; ohne Armlehne	b ₉	555 mm
Innere Breite (unten) [mm]	b ₁₁	496 mm
Tiefe Innen [mm]	c ₁	420 mm
Tiefe inklusive Ablaufloch [mm]	c ₂	430 mm
Höhe mit Füßen [mm]	c ₃	555 - 590 mm
Randhöhe [mm]	c ₄	32 mm
Armlehntiefe [mm]	c ₅	180 mm
Randbreite Fußseite; Längsseite [mm]	e ₁ ; e ₂	80; 60 mm
Abstand Oberkante bis Mitte Überlaufloch [mm]	f ₁	70 mm
Abstand Wannenrand bis Mitte Ablaufloch [mm]	f ₂	600 mm
Abstand Mitte Ab- bis Mitte Überlaufloch [mm]	f ₇	332 mm
Durchmesser Überlaufloch [mm]	f ₈	Ø 52 mm
Durchmesser Ablaufloch [mm]	f ₉	Ø 52 mm
Abstand Fußseite Wannenrand bis Mitte Fuß [mm]	h ₂	443 mm
Abstand zwischen den Füßen [mm]	h ₄	670 mm
Fußbreite max. [mm]	h ₆	445 mm
Äußerer Radius [mm]	r ₁	23 mm
Nutzhalt [l]		145 l
Nettogewicht [kg]		50 kg
Antislip Durchmesser [mm]		Ø 435 mm
Vollantislip		900 x 300 mm

Achtung, bei einigen Whirlsystemen kommt es zu Systemüberständen. Nähere Informationen entnehmen Sie bitte der Technischen Info für Whirlsysteme. Fertigungstechnische Änderungen, Toleranzen und Irrtümer vorbehalten. Nettogewicht gerundet. Nutzhalt = Wasserinhalt abzgl. durchschnittlich 70 Ltr. Verdrängung.

KALDEWEI