

CLASSIC DUO

- Puristische Einfachheit und schlichte Eleganz zeichnen diese Badewanne aus
- Klassische Viereckvariante
- Baden zu zweit: zwei identische Rückenschrägen und Mittelablauf
- Aus KALDEWEI Stahl-Emaillie

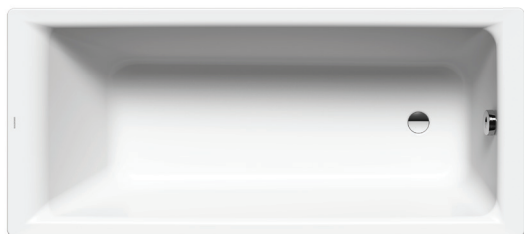
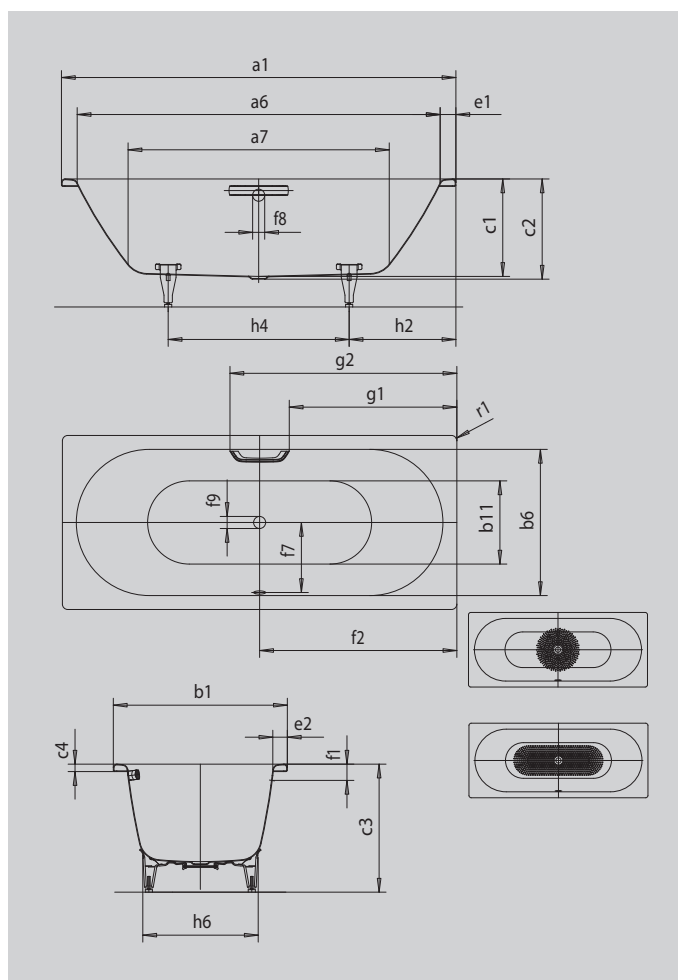


Abbildung ähnlich



GRIFF DEZENTE OPULENZ



Modell		105
Äußere Länge [mm]	a ₁	1700 mm
Innere Länge (oben) [mm]	a ₆	1580 mm
Innere Länge (unten) [mm]	a ₇	1130 mm
Äußere Breite [mm]	b ₁	700 mm
Innere Breite (oben) [mm]	b ₆	580 mm
Innere Breite (unten) [mm]	b ₁₁	450 mm
Tiefe Innen [mm]	c ₁	420 mm
Tiefe inklusive Ablaufloch [mm]	c ₂	430 mm
Höhe mit Füßen [mm]	c ₃	565 - 600 mm
Randhöhe [mm]	c ₄	32 mm
Randbreite Fußseite; Längsseite [mm]	e ₁ ; e ₂	60; 60 mm
Abstand Oberkante bis Mitte Überlaufloch [mm]	f ₁	70 mm
Abstand Wannrand bis Mitte Ablaufloch [mm]	f ₂	850 mm
Abstand Mitte Ab- bis Mitte Überlaufloch [mm]	f ₇	280 mm
Durchmesser Überlaufloch [mm]	f ₈	Ø 52 mm
Durchmesser Ablaufloch [mm]	f ₉	Ø 52 mm
Abstand Wannrand (Fußseite) bis Anfang Griff [mm]	g ₁	722 mm
Abstand Wannrand (Fußseite) bis Ende Griff [mm]	g ₂	978 mm
Abstand Fußseite Wannrand bis Mitte Fuß [mm]	h ₂	560 mm
Abstand zwischen den Füßen [mm]	h ₄	580 mm
Fußbreite max. [mm]	h ₆	420 mm
Äußerer Radius [mm]	r ₁	8 mm
Nutzhalt [l]		110 l
Nettogewicht [kg]		47 kg
Fußgestell		5030
Antislip Durchmesser [mm]		Ø 288 mm
Vollantislip		900 x 300 mm

Achtung, bei einigen Whirlsystemen kommt es zu Systemüberständen. Nähere Informationen entnehmen Sie bitte der Technischen Info für Whirlsysteme. Fertigungstechnische Änderungen, Toleranzen und Irrtümer vorbehalten. Nettogewicht gerundet. Nutzhalt = Wasserinhalt abzgl. durchschnittlich 70 Ltr. Verdrängung.

KALDEWEI