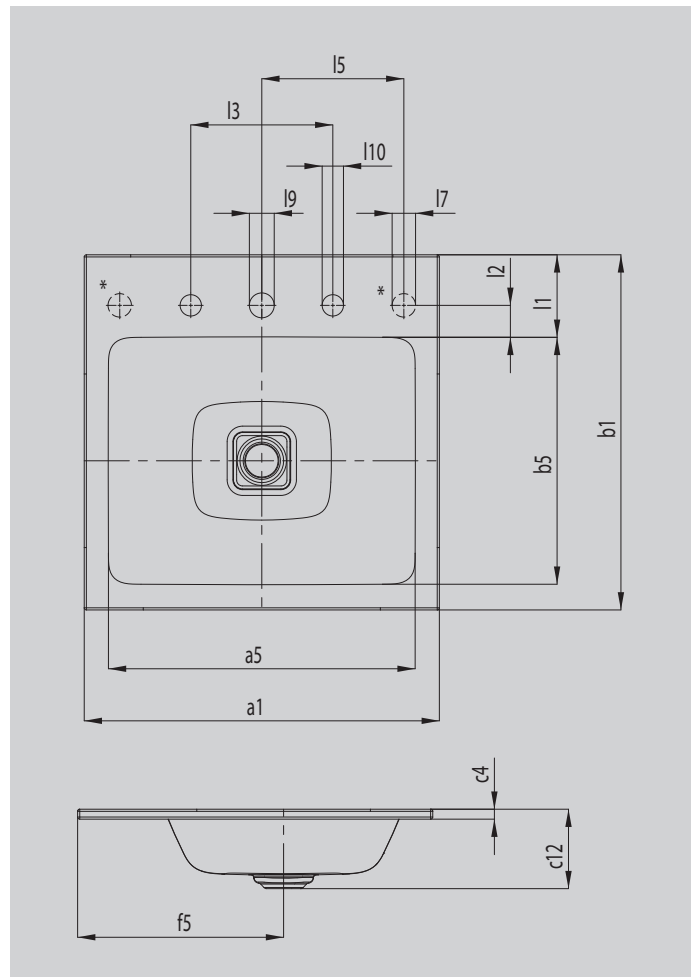


CONO EINBAUWASCHTISCH

- Harmonisch anmutender Waschtisch mit Premium Charakter
- Optimal integrierter emaillierter Ablauf zur vollkommenen Abrundung des geometrischen Erscheinungsbildes
- Ergänzt perfekt die CONO-Familie
- Äußerst großzügige Fläche für Armatur und individuelle Accessoires



Abbildung ähnlich



Modell		3080
Äußere Länge [mm]	a_1	600 mm
Innere Länge [mm]	a_5	532 mm
Äußere Breite [mm]	b_1	500 mm
Innere Breite [mm]	b_5	348 mm
Randhöhe [mm]	c_4	14 mm
Abstand Spiegelfläche bis Unterkante Ablaufprägung [mm]	c_{12}	112 mm
Abstand Außenkante bis Mitte Ablaufloch [mm]	f_5	290 mm
Tiefe Hahnlochbank [mm]	l_1	116 mm
Abstand Hahnlöcher zu Rand [mm]	l_2	45 mm
Abstand äußere Hahnlöcher (bei 3er Hahnlochbohrung) [mm]	l_3	200 mm
Durchmesser Hahnlochmitte [mm]	l_9	Ø 35 mm
Durchmesser Hahnloch außen (nur bei 3 Hahnlöchern) [mm]	l_{10}	Ø 30 mm
Nettogewicht [kg]		7 kg