

PURO

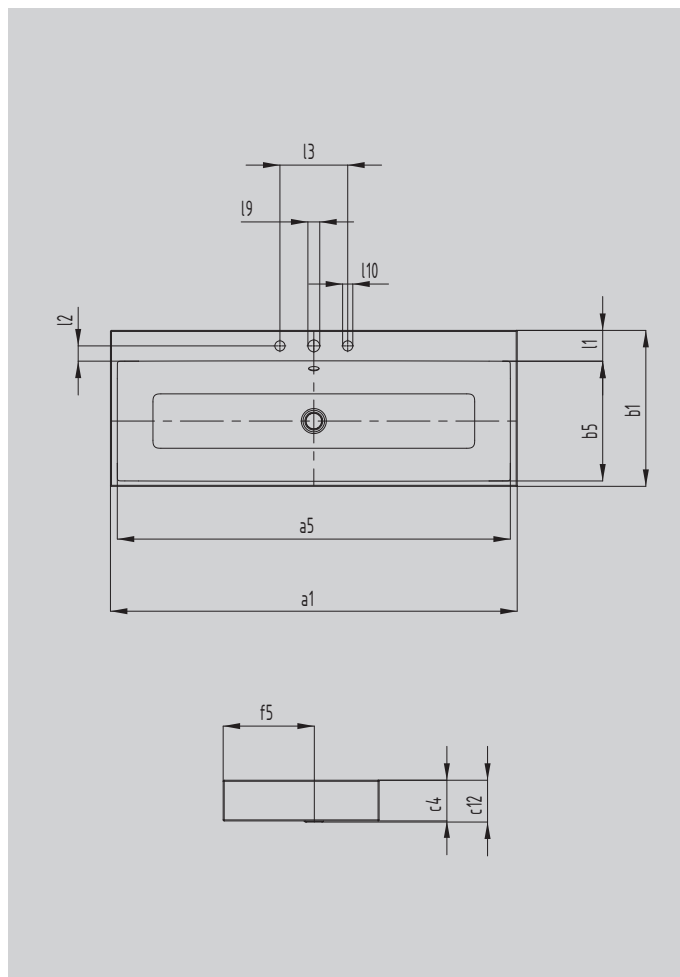
AUFSATZWASCHTISCH

(RANDHÖHE 120MM)

- Eleganter Rechteckwaschtisch in klassisch puristischem Design
- Reduzierte präzise Ränder
- Großzügig dimensionierter Innenraum
- Klare und zeitlose Form – verehigt in langlebigem KALDEWEI Stahl-Emaillé
- Passend zur PURO Wannenserie
- Designed by Anke Salomon



Abbildung ähnlich



Modell		3168
Äußere Länge [mm]	a_1	1200 mm
Innere Länge [mm]	a_5	1160 mm
Äußere Breite [mm]	b_1	460 mm
Innere Breite [mm]	b_5	354 mm
Randhöhe [mm]	c_4	120 mm
Abstand Spiegelfläche bis Unterkante Ablaufprägung [mm]	c_{12}	125 mm
Abstand Außenkante bis Mitte Ablaufloch [mm]	f_5	268 mm
Tiefe Hahnlochbank [mm]	l_1	91 mm
Abstand Hahnlöcher zu Rand [mm]	l_2	45 mm
Abstand äußere Hahnlöcher (bei 3er Hahnlochbohrung) [mm]	l_3	200 mm
Durchmesser Hahnlochmitte [mm]	l_9	Ø 35 mm
Durchmesser Hahnloch außen (nur bei 3 Hahnlöchern) [mm]	l_{10}	Ø 30 mm
Nettogewicht [kg]		23 kg