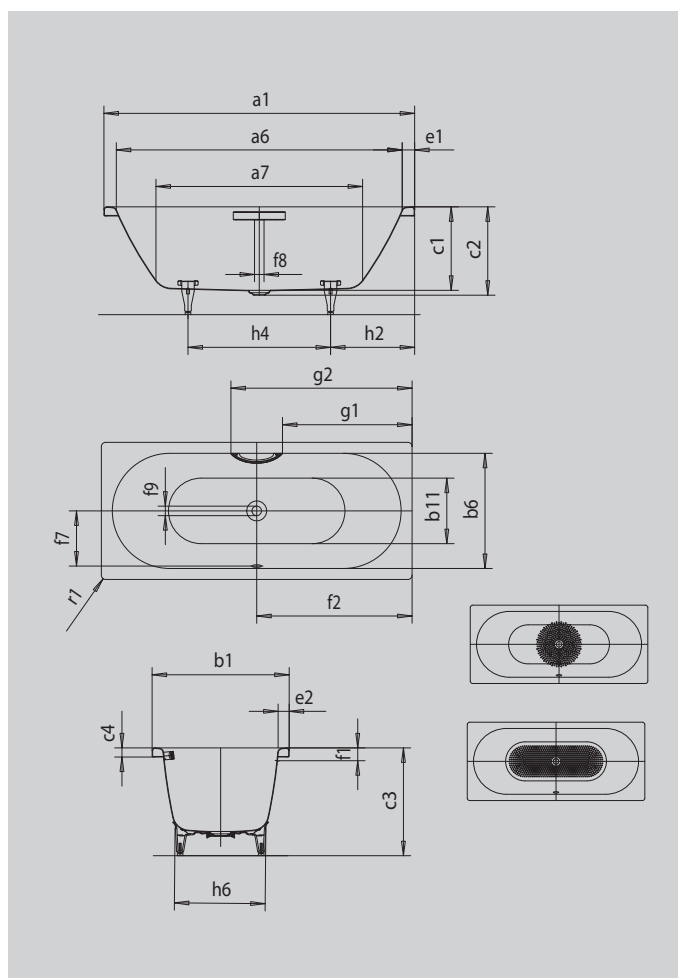


CENTRO DUO

- Puristische Einfachheit und schlichte Eleganz zeichnen diese Badewanne aus
- Emaillierte, in das Badewannen-Design integrierte Ablaufabdeckung und Überlaufknopf (auch inkl. Füllfunktion verfügbar)
- Klassische Viereckvariante
- Baden zu zweit: zwei identische Rückenschrägen und Mittelablauf
- Aus KALDEWEI Stahl-Emaille



Abbildung ähnlich



GRIFF DEZENTE OPULENZ



Modell		132
Äußere Länge [mm]	a ₁	1700 mm
Innere Länge (oben) [mm]	a ₆	1580 mm
Innere Länge (unten) [mm]	a ₇	1130 mm
Äußere Breite [mm]	b ₁	750 mm
Innere Breite (oben) [mm]	b ₆	630 mm
Innere Breite (unten) [mm]	b ₁₁	510 mm
Tiefe Innen [mm]	c ₁	460 mm
Tiefe inklusive Ablaufloch [mm]	c ₂	485 mm
Höhe mit Füßen [mm]	c ₃	605 - 640 mm
Randhöhe [mm]	c ₄	50 mm
Randbreite Fußseite; Längsseite [mm]	e ₁ ; e ₂	60; 60 mm
Abstand Oberkante bis Mitte Überlaufloch [mm]	f ₁	70 mm
Abstand Wannrand bis Mitte Ablaufloch [mm]	f ₂	850 mm
Abstand Mitte Ab- bis Mitte Überlaufloch [mm]	f ₇	307 mm
Durchmesser Überlaufloch [mm]	f ₈	Ø 52 mm
Durchmesser Ablaufloch [mm]	f ₉	Ø 52 mm
Abstand Wannrand (Fußseite) bis Anfang Griff [mm]	g ₁	707 mm
Abstand Wannrand (Fußseite) bis Ende Griff [mm]	g ₂	993 mm
Abstand Fußseite Wannrand bis Mitte Fuß [mm]	h ₂	560 mm
Abstand zwischen den Füßen [mm]	h ₄	580 mm
Fußbreite max. [mm]	h ₆	465 mm
Äußerer Radius [mm]	r ₁	23 mm
Nutzhalt [l]		156 l
Nettogewicht [kg]		52 kg
Fußgestell		5030
Antislip Durchmesser [mm]		Ø 435 mm
Vollantislip		900 x 300 mm

Achtung, bei einigen Whirlsystemen kommt es zu Systemüberständen. Nähere Informationen entnehmen Sie bitte der Technischen Info für Whirlsysteme. Fertigungstechnische Änderungen, Toleranzen und Irrtümer vorbehalten. Nettogewicht gerundet. Nutzhalt = Wasserinhalt abzgl. durchschnittlich 70 Ltr. Verdrängung.

KALDEWEI