

SILENIO

- Flach und harmonisch integriert sich diese Badewanne in Ihrem Bad
- Eine ergonomisch fließende Innenform lädt zum entspannten Baden ein
- Auch mit einseitigem Griff erhältlich
- Baden zu zweit: zwei identische Rückenschrägen und Mittelablauf
- Aus KALDEWEI Stahl-Emaile
- Designed by Anke Salomon

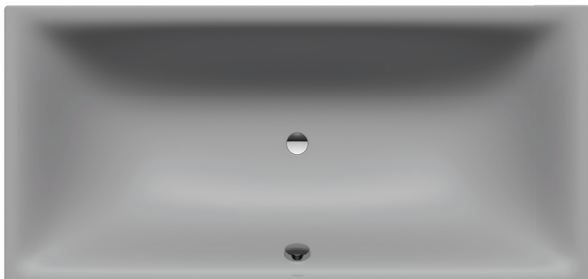
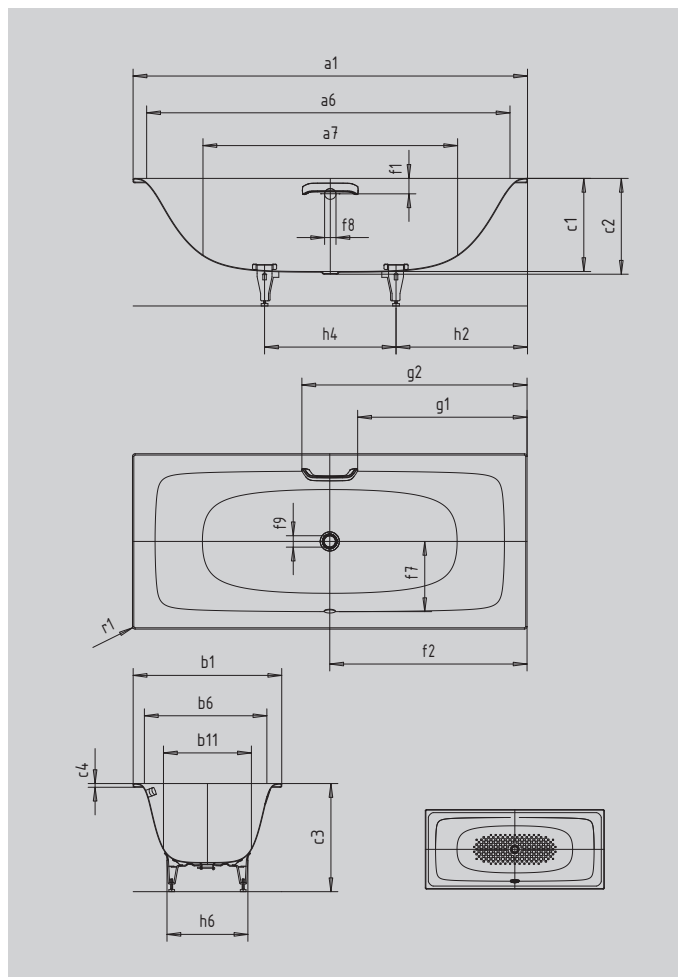


Abbildung ähnlich



GRIFF DEZENTE OPULENZ



INVISIBLE
GRIP

SKIN
TOUCH

SOUND
WAVE

Modell		678
Äußere Länge [mm]	a_1	1900 mm
Innere Länge (oben) [mm]	a_6	1776 mm
Innere Länge (unten) [mm]	a_7	1262 mm
Äußere Breite [mm]	b_1	900 mm
Innere Breite (oben) [mm]	b_6	776 mm
Innere Breite (unten) [mm]	b_{11}	537 mm
Tiefe Innen [mm]	c_1	425 mm
Tiefe inklusive Ablaufloch [mm]	c_2	435 mm
Höhe mit Füßen [mm]	c_3	565 - 602 mm
Randhöhe [mm]	c_4	20 mm
Abstand Oberkante bis Mitte Überlaufloch [mm]	f_1	70 mm
Abstand Wannenrand bis Mitte Ablaufloch [mm]	f_2	950 mm
Abstand Mitte Ab- bis Mitte Überlaufloch [mm]	f_7	362 mm
Durchmesser Überlaufloch [mm]	f_8	Ø 52 mm
Durchmesser Ablaufloch [mm]	f_9	Ø 52 mm
Abstand Wannenrand (Fußseite) bis Anfang Griff [mm]	g_1	822 mm
Abstand Wannenrand (Fußseite) bis Ende Griff [mm]	g_2	1078 mm
Abstand Fußseite Wannenrand bis Mitte Fuß [mm]	h_2	591 mm
Abstand zwischen den Füßen [mm]	h_4	718 mm
Fußbreite max. [mm]	h_6	430 mm
Äußerer Radius [mm]	r_1	12 mm
Nutzhalt [l]		188 l
Nettogewicht [kg]		56 kg
Vollantislip		924 x 348 mm

Achtung, bei einigen Whirlsystemen kommt es zu Systemüberständen. Nähere Informationen entnehmen Sie bitte der Technischen Info für Whirlsysteme. Fertigungstechnische Änderungen, Toleranzen und Irrtümer vorbehalten. Nettogewicht gerundet. Nutzhalt = Wasserinhalt abzgl. durchschnittlich 70 Ltr. Verdrängung.

KALDEWEI