

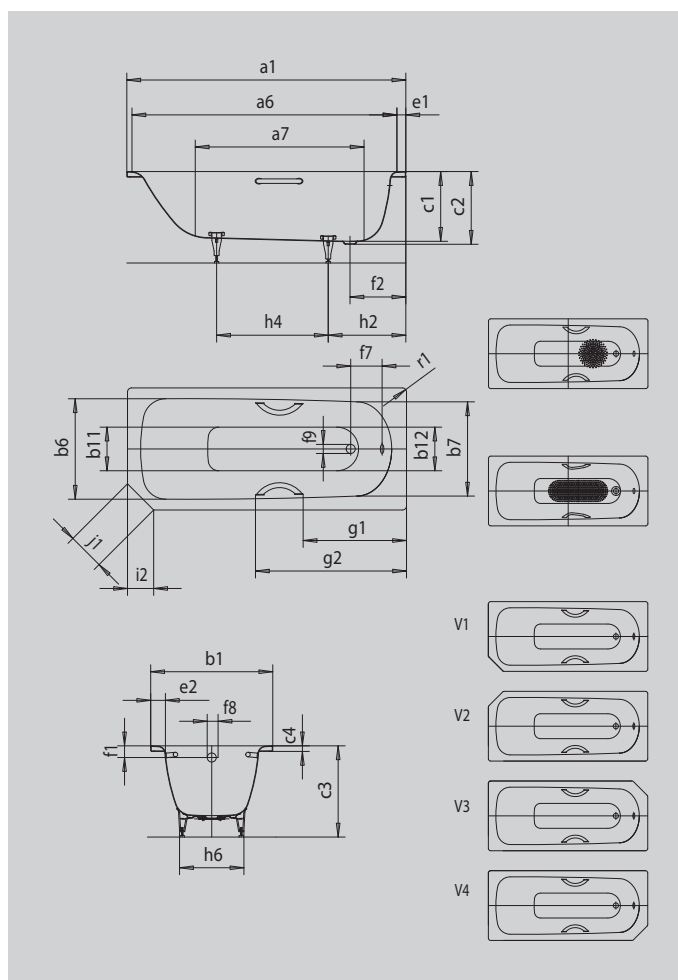
SANIFORM V1-V4

SANIFORM V1-V4 STAR

- Einzige Wanne mit am Fußende positioniertem Ablauf
- Klassische Viereckvariante
- Auch mit Griffen erhältlich
- Aus KALDEWEI Stahl-Emaillie
- Optimale Raumausnutzung durch fehlende Ecke



Abbildung ähnlich



SATZ UNIVERSALGRIFFE TYP A



Modell		332 V1
Äußere Länge [mm]	a ₁	1600 mm
Innere Länge (oben) [mm]	a ₆	1430 mm
Innere Länge (unten) [mm]	a ₇	1050 mm
Äußere Breite [mm]	b ₁	700 mm
Innere Breite (oben) [mm]	b ₆ ; b ₇	550; 530 mm
Innere Breite (unten) [mm]	b ₁₁ ; b ₁₂	390; 350 mm
Tiefe Innen [mm]	c ₁	400 mm
Tiefe inklusive Ablaufloch [mm]	c ₂	410 mm
Höhe mit Füßen [mm]	c ₃	545 - 560 mm
Randhöhe [mm]	c ₄	32 mm
Randbreite Fußseite; Längsseite [mm]	e ₁ ; e ₂	70; 75 mm
Abstand Oberkante bis Mitte Überlaufloch [mm]	f ₁	63 mm
Abstand Wannrand bis Mitte Ablaufloch [mm]	f ₂	310 mm
Abstand Mitte Ab- bis Mitte Überlaufloch [mm]	f ₇	212 mm
Durchmesser Überlaufloch [mm]	f ₈	Ø 52 mm
Durchmesser Ablaufloch [mm]	f ₉	Ø 52 mm
Abstand Wannrand (Fußseite) bis Anfang Griff [mm]	g ₁	584 mm
Abstand Wannrand (Fußseite) bis Ende Griff [mm]	g ₂	859 mm
Abstand Fußseite Wannrand bis Mitte Fuß [mm]	h ₂	453 mm
Abstand zwischen den Füßen [mm]	h ₄	600 mm
Fußbreite max. [mm]	h ₆	380 mm
Fase [mm]	i ₂	150 mm
Länge der Seiten	j ₁	212 mm
Äußerer Radius [mm]	r ₁	8 mm
Nutzhalt [l]		93 l
Nettogewicht [kg]		40 kg
Antislip Durchmesser [mm]		Ø 288 mm
Vollantislip		600 x 220 mm

Achtung, bei einigen Whirlsystemen kommt es zu Systemüberständen. Nähere Informationen entnehmen Sie bitte der Technischen Info für Whirlsysteme. Fertigungstechnische Änderungen, Toleranzen und Irrtümer vorbehalten. Nettogewicht gerundet. Nutzhalt = Wasserinhalt abzgl. durchschnittlich 70 Ltr. Verdrängung.

KALDEWEI