

CONO WANDWASCHTISCH

- Harmonisch anmutender Waschtisch mit Premium Charakter
- Optimal integrierter emaillierter Ablauf zur vollkommenen Abrundung des geometrischen Erscheinungsbildes
- Ergänzt perfekt die CONO-Familie
- Äußerst großzügige Fläche für Armatur und individuelle Accessoires

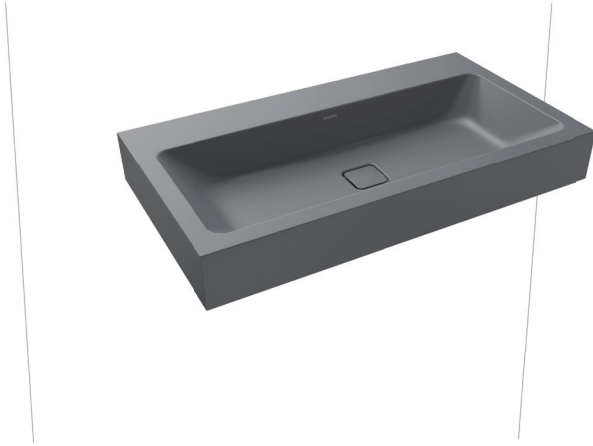
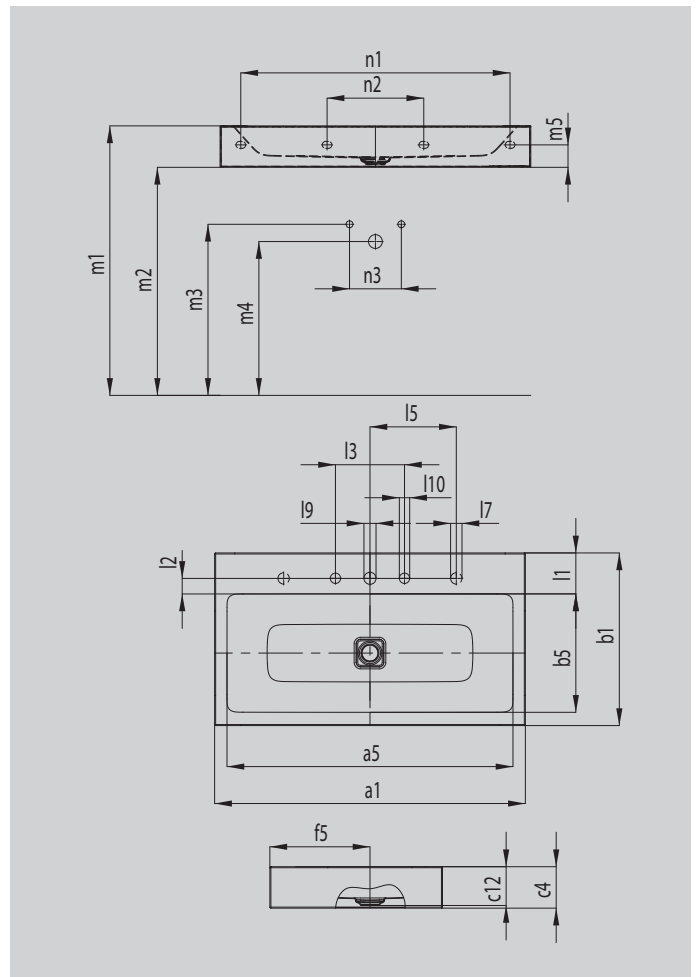


Abbildung ähnlich



Modell		3091
Äußere Länge [mm]	a_1	1200 mm
Innere Länge [mm]	a_5	1128 mm
Äußere Breite [mm]	b_1	500 mm
Innere Breite [mm]	b_5	343 mm
Randhöhe [mm]	c_4	120 mm
Abstand Spiegelfläche bis Unterkante Ablaufprägung [mm]	c_{12}	112 mm
Abstand Außenkante bis Mitte Ablaufloch [mm]	f_5	290 mm
Tiefe Hahnlochbank [mm]	l_1	116 mm
Abstand Hahnlöcher zu Rand [mm]	l_2	45 mm
Abstand äußere Hahnlöcher (bei 3er Hahnlochbohrung) [mm]	l_3	200 mm
Durchmesser Hahnlochmitte [mm]	l_9	Ø 35 mm
Durchmesser Hahnloch außen (nur bei 3 Hahnlöchern) [mm]	l_{10}	Ø 30 mm
Abstand Oberkante Fertigfußboden bis Oberkante Spiegelfläche [mm]	m_1	820 - 850 mm
Abstand OKFF bis Unterkante Waschtisch [mm]	m_2	700 - 730 mm
Abstand OKFF bis Mitte Wasserzulauf [mm]	m_3	570 - 600 mm
Abstand OKFF bis Mitte Ablauföffnung Wandanschluss [mm]	m_4	520 - 580 mm
Abstand Unterkante bis Mitte Befestigungsloch [mm]	m_5	65 mm
Äußerer Abstand Befestigungslöcher [mm]	n_1	1040 mm
Innerer Abstand Befestigungslöcher [mm]	n_2	280 mm
Abstand Warm-/Kaltwasserzulauf [mm]	n_3	80 - 150 mm
Nettogewicht [kg]		23 kg