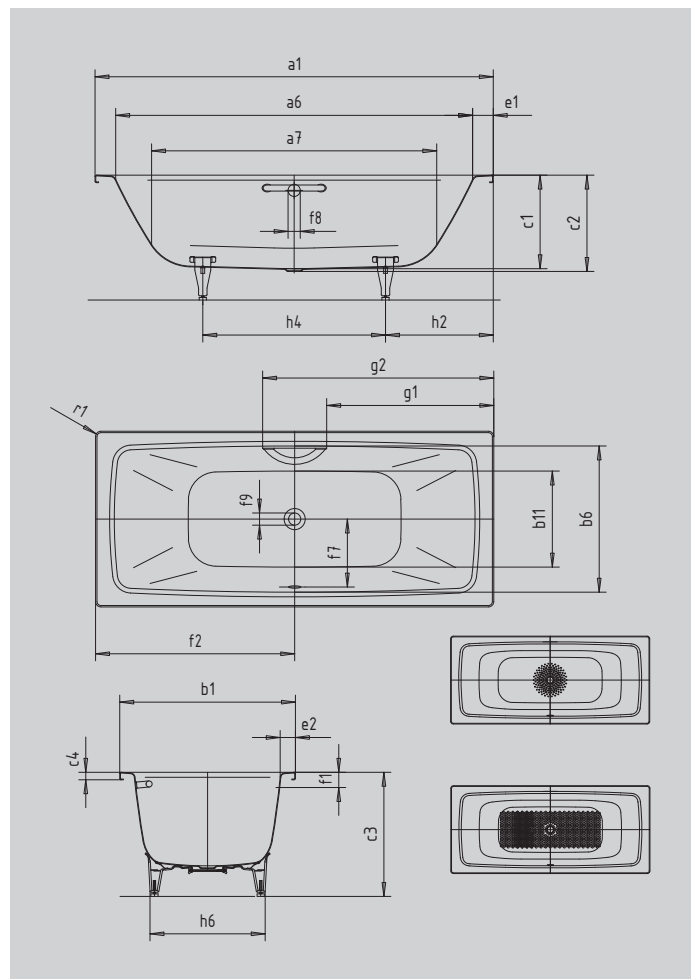


CAYONO DUO

- Moderne Rechteckbadewanne, geradlinig und geringe Radien
- Perfect Match zur CAYONO Modellfamilie
- Zwei ergonomisch angenehm geformte Rückenschrägen und der mittig platzierte Ab-/Überlauf ermöglichen das bequeme Baden zu zweit
- Großvolumiger Innenraum für hohen Liegekomfort
- Aus KALDEWEI Stahl-Emaille



Abbildung ähnlich



UNIVERSALGRIF TYP A



Modell		724
Äußere Länge [mm]	a ₁	1700 mm
Innere Länge (oben) [mm]	a ₆	1540 mm
Innere Länge (unten) [mm]	a ₇	1220 mm
Äußere Breite [mm]	b ₁	750 mm
Innere Breite (oben) [mm]	b ₆	624 mm
Innere Breite (unten) [mm]	b ₁₁	410 mm
Tiefe Innen [mm]	c ₁	400 mm
Tiefe inklusive Ablaufloch [mm]	c ₂	410 mm
Höhe mit Füßen [mm]	c ₃	545 - 580 mm
Randhöhe [mm]	c ₄	32 mm
Randbreite Fußseite; Längsseite [mm]	e ₁ ; e ₂	80; 63 mm
Abstand Oberkante bis Mitte Überlaufloch [mm]	f ₁	70 mm
Abstand Wannrand bis Mitte Ablaufloch [mm]	f ₂	850 mm
Abstand Mitte Ab- bis Mitte Überlaufloch [mm]	f ₇	305 mm
Durchmesser Überlaufloch [mm]	f ₈	Ø 52 mm
Durchmesser Ablaufloch [mm]	f ₉	Ø 52 mm
Abstand Wannrand (Fußseite) bis Anfang Griff [mm]	g ₁	713 mm
Abstand Wannrand (Fußseite) bis Ende Griff [mm]	g ₂	987 mm
Abstand Fußseite Wannrand bis Mitte Fuß [mm]	h ₂	513 mm
Abstand zwischen den Füßen [mm]	h ₄	675 mm
Fußbreite max. [mm]	h ₆	475 mm
Äußerer Radius [mm]	r ₁	8 mm
Nutzhalt [l]		130 l
Nettogewicht [kg]		42 kg
Antislip Durchmesser [mm]		Ø 289 mm
Vollantislip		855 x 315 mm

Achtung, bei einigen Whirlsystemen kommt es zu Systemüberständen. Nähere Informationen entnehmen Sie bitte der Technischen Info für Whirlsysteme. Fertigungstechnische Änderungen, Toleranzen und Irrtümer vorbehalten. Nettogewicht gerundet. Nutzhalt = Wasserinhalt abzgl. durchschnittlich 70 Ltr. Verdrängung.

KALDEWEI