

# ASYMMETRIC DUO

- Spannender Kontrast zwischen der klaren Formgebung des Wannenrandes und der ergonomischen und fließenden Formensprache des Innenraums
- Großzügig dimensionierte Ablagefläche, auch als Sitzfläche oder zur Positionierung von Wannenrandarmaturen nutzbar
- Emallierte, in das Badewannen-Design integrierte Ablaufabdeckung und Überlaufknauf (auch inkl. Füllfunktion verfügbar)
- Baden zu zweit: zwei identische Rückenschrägen und Mittelablauf
- Aus KALDEWEI Stahl-Emaille

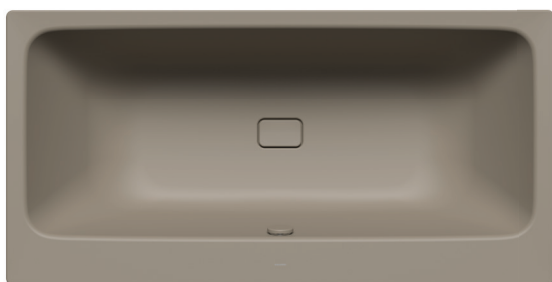
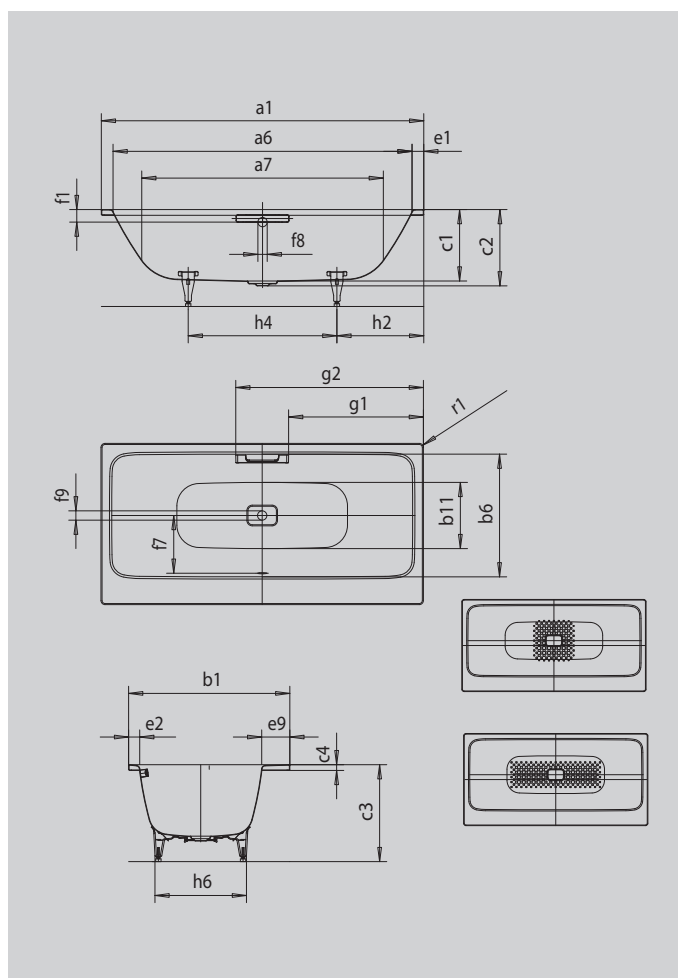


Abbildung ähnlich



## GRIFF NOBLER PURISMUS



Modell		740
Äußere Länge [mm]	a <sub>1</sub>	1700 mm
Innere Länge (oben) [mm]	a <sub>6</sub>	1570 mm
Innere Länge (unten) [mm]	a <sub>7</sub>	1246 mm
Äußere Breite [mm]	b <sub>1</sub>	800 mm
Innere Breite (oben) [mm]	b <sub>6</sub>	616 mm
Innere Breite (unten) [mm]	b <sub>11</sub>	500 mm
Tiefe Innen [mm]	c <sub>1</sub>	400 mm
Tiefe inklusive Ablaufloch [mm]	c <sub>2</sub>	425 mm
Höhe mit Füßen [mm]	c <sub>3</sub>	540 - 560 mm
Randhöhe [mm]	c <sub>4</sub>	32 mm
Ablagefläche [mm]	e <sub>9</sub>	122 mm
Randbreite Fußseite; Längsseite [mm]	e <sub>1</sub> ; e <sub>2</sub>	65; 62 mm
Abstand Oberkante bis Mitte Überlaufloch [mm]	f <sub>1</sub>	70 mm
Abstand Wannenrand bis Mitte Ablaufloch [mm]	f <sub>2</sub>	850 mm
Abstand Mitte Ab- bis Mitte Überlaufloch [mm]	f <sub>7</sub>	300 mm
Durchmesser Überlaufloch [mm]	f <sub>8</sub>	Ø 52 mm
Durchmesser Ablaufloch [mm]	f <sub>9</sub>	Ø 52 mm
Abstand Wannenrand (Fußseite) bis Anfang Griff [mm]	g <sub>1</sub>	702 mm
Abstand Wannenrand (Fußseite) bis Ende Griff [mm]	g <sub>2</sub>	998 mm
Abstand Fußseite Wannenrand bis Mitte Fuß [mm]	h <sub>2</sub>	550 mm
Abstand zwischen den Füßen [mm]	h <sub>4</sub>	600 mm
Fußbreite max. [mm]	h <sub>6</sub>	445 mm
Äußerer Radius [mm]	r <sub>1</sub>	23 mm
Nutzhalt [l]		123 l
Nettogewicht [kg]		49 kg
Antislip		348 x 348 mm
Vollantislip		740 x 252 mm

Achtung, bei einigen Whirlsystemen kommt es zu Systemüberständen. Nähere Informationen entnehmen Sie bitte der Technischen Info für Whirlsysteme. Fertigungstechnische Änderungen, Toleranzen und Irrtümer vorbehalten. Nettogewicht gerundet. Nutzhalt = Wasserinhalt abzgl. durchschnittlich 70 Ltr. Verdrängung.

**KALDEWEI**