

CONO UNTERBAU- WASCHTISCH

- Harmonisch anmutender Waschtisch mit Premium Charakter
- Optimal integrierter emaillierter Ablauf zur vollkommenen Abrundung des geometrischen Erscheinungsbildes
- Ergänzt perfekt die CONO-Familie

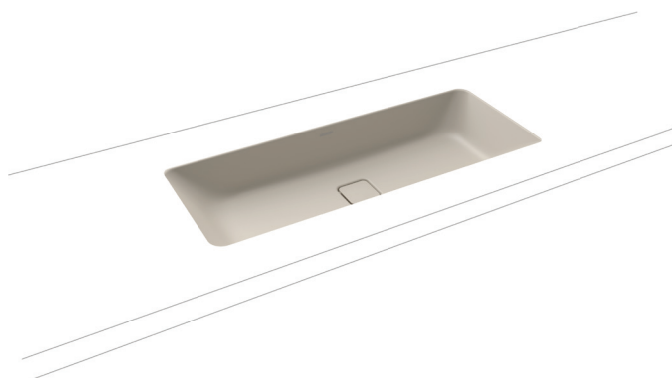
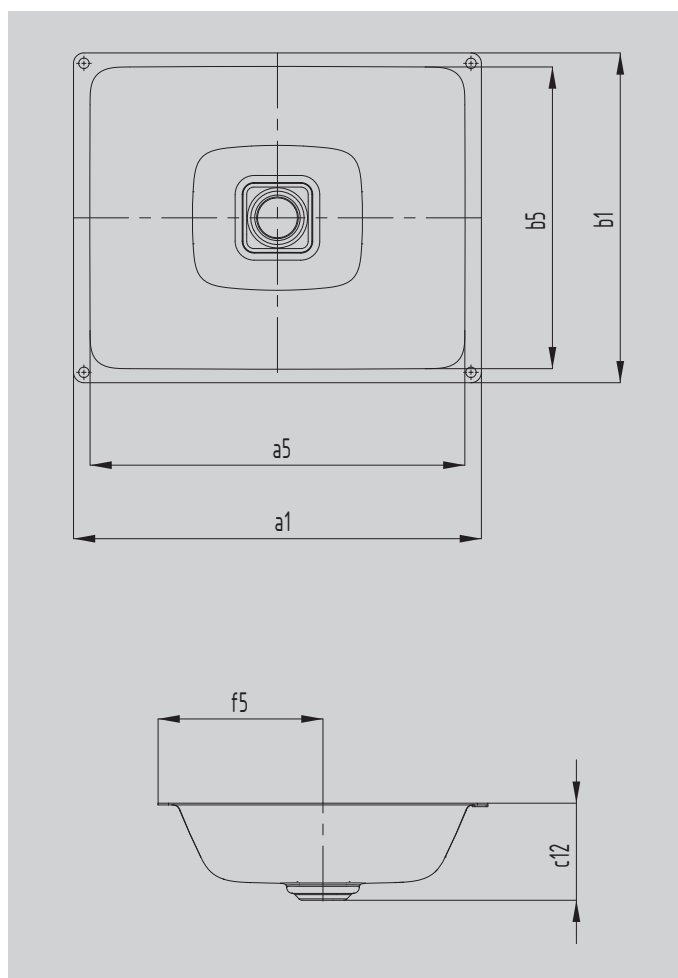


Abbildung ähnlich



| Modell | | 3087 |
|---|----------|--------|
| Äußere Länge [mm] | a_1 | 569 mm |
| Innere Länge [mm] | a_5 | 532 mm |
| Äußere Breite [mm] | b_1 | 382 mm |
| Innere Breite [mm] | b_5 | 348 mm |
| Abstand Spiegelfläche bis Unterkante Ablaufprägung [mm] | c_{12} | 112 mm |
| Abstand Außenkante bis Mitte Ablaufloch [mm] | f_5 | 191 mm |
| Nettogewicht [kg] | | 7 kg |