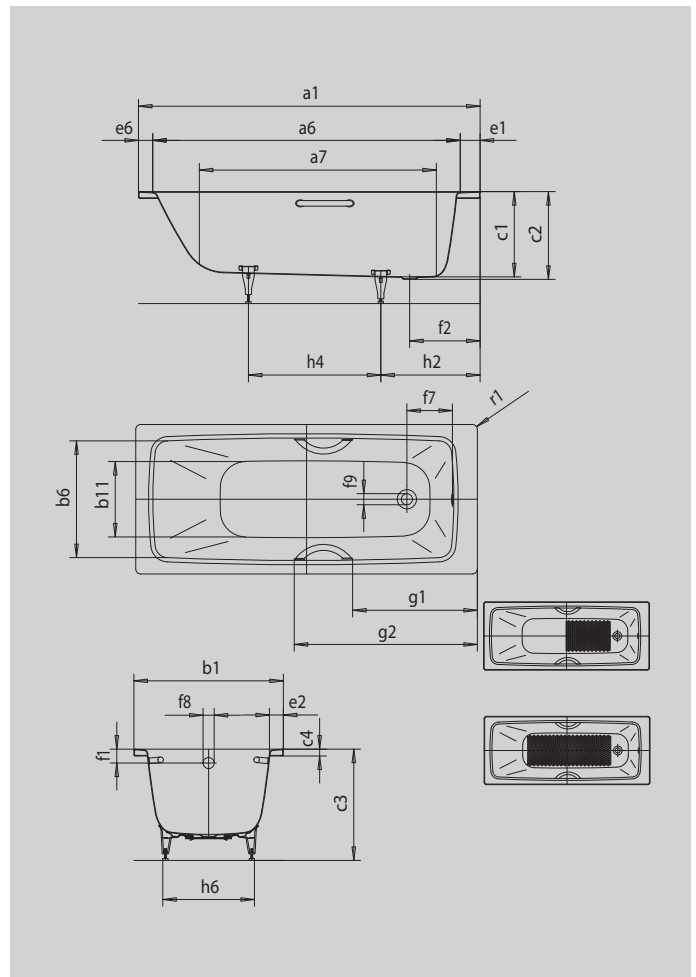


CAYONO CAYONO STAR

- Einzige Wanne mit am Fußende positioniertem Ablauf
- Eigenständiges Anti-Slip-Design
- Moderne Rechteckbadewanne mit großvolumigem Wanneninnenraum
- Auch mit Griffen erhältlich
- Aus KALDEWEI Stahl-Emaille



Abbildung ähnlich



SATZ UNIVERSALGRIFFE TYP A



Modell		749
Äußere Länge [mm]	a ₁	1700 mm
Innere Länge (oben) [mm]	a ₆	1510 mm
Innere Länge (unten) [mm]	a ₇	1210 mm
Äußere Breite [mm]	b ₁	700 mm
Innere Breite (oben) [mm]	b ₆	570 mm
Innere Breite (unten) [mm]	b ₁₁	400 mm
Tiefe Innen [mm]	c ₁	400 mm
Tiefe inklusive Ablaufloch [mm]	c ₂	410 mm
Höhe mit Füßen [mm]	c ₃	537 - 559 mm
Randhöhe [mm]	c ₄	32 mm
Randbreite Fußseite; Längsseite; Kopfseite [mm]	e ₁ ; e ₂ ; e ₆	110; 63; 80 mm
Abstand Oberkante bis Mitte Überlaufloch [mm]	f ₁	65 mm
Abstand Wannenrand bis Mitte Ablaufloch [mm]	f ₂	330 mm
Abstand Mitte Ab- bis Mitte Überlaufloch [mm]	f ₇	213 mm
Durchmesser Überlaufloch [mm]	f ₈	Ø 52 mm
Durchmesser Ablaufloch [mm]	f ₉	Ø 52 mm
Abstand Fußseite Wannenrand bis Mitte Fuß [mm]	h ₂	455 mm
Abstand zwischen den Füßen [mm]	h ₄	742 mm
Fußbreite max. [mm]	h ₆	440 mm
Äußerer Radius [mm]	r ₁	8 mm
Fußgestell		5030
Nutzhalt [l]		110 l
Nettogewicht [kg]		42 kg
Antislip		455 x 315 mm
Vollantislip		855 x 315 mm

Achtung, bei einigen Whirlsystemen kommt es zu Systemüberständen. Nähere Informationen entnehmen Sie bitte der Technischen Info für Whirlsysteme. Fertigungstechnische Änderungen, Toleranzen und Irrtümer vorbehalten. Nettogewicht gerundet. Nutzhalt = Wasserinhalt abzgl. durchschnittlich 70 Ltr. Verdrängung.

KALDEWEI