

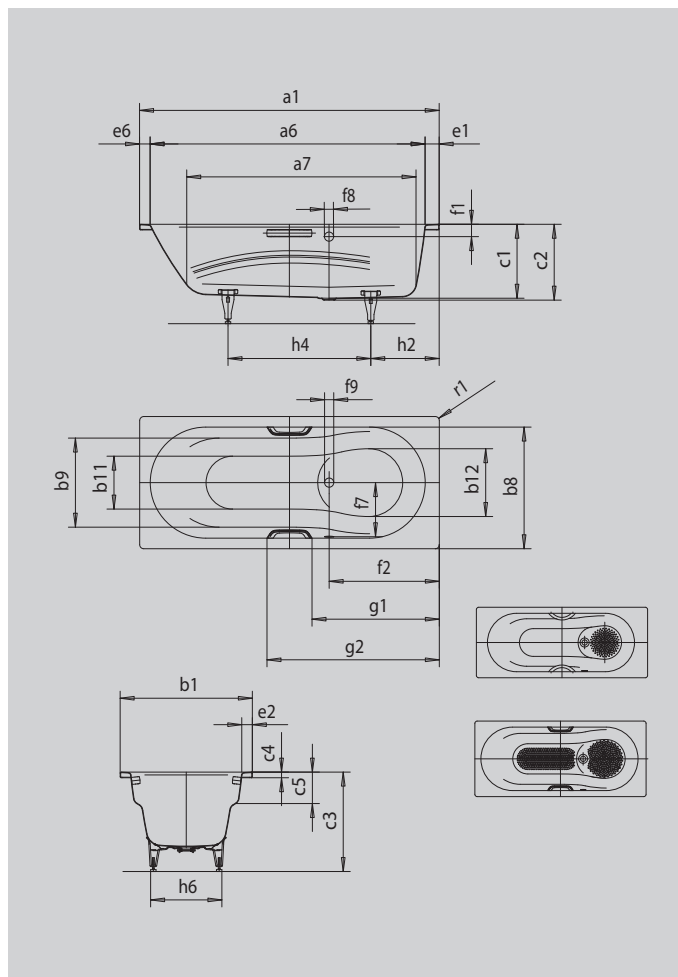
# VAIO SET

## VAIO SET STAR

- Kombiwanne, die sich zum Baden und Duschen eignet
- Einzige Wanne mit seitlich positioniertem Überlauf und integrierten Armlehnen
- Großzügige Wannentiefe für bequemes Baden
- Auch mit Griffen erhältlich
- Aus KALDEWEI Stahl-Emaille



Abbildung ähnlich



### GRIFF DEZENTE OPULENZ



Modell		957
Äußere Länge [mm]	a <sub>1</sub>	1600 mm
Innere Länge (oben) [mm]	a <sub>6</sub>	1460 mm
Innere Länge (unten) [mm]	a <sub>7</sub>	1200 mm
Äußere Breite [mm]	b <sub>1</sub>	700 mm
Innere Breite (oben) [mm]	b <sub>6</sub>	580 mm
Innere Breite (oben) Badebereich; ohne Armlehne	b <sub>9</sub>	470 mm
Innere Breite (unten) [mm]	b <sub>11</sub> ; b <sub>12</sub>	420; 475 mm
Tiefe Innen [mm]	c <sub>1</sub>	420 mm
Tiefe inklusive Ablaufloch [mm]	c <sub>2</sub>	430 mm
Höhe mit Füßen [mm]	c <sub>3</sub>	560 - 580 mm
Randhöhe [mm]	c <sub>4</sub>	32 mm
Armlehntiefe [mm]	c <sub>5</sub>	175 mm
Randbreite Fußseite; Längsseite; Kopfseite [mm]	e <sub>1</sub> ; e <sub>2</sub> ; e <sub>6</sub>	80; 60; 60 mm
Abstand Oberkante bis Mitte Überlaufloch [mm]	f <sub>1</sub>	70 mm
Abstand Wannenrand bis Mitte Ablaufloch [mm]	f <sub>2</sub>	575 mm
Abstand Mitte Ab- bis Mitte Überlaufloch [mm]	f <sub>7</sub>	280 mm
Durchmesser Überlaufloch [mm]	f <sub>8</sub>	Ø 52 mm
Durchmesser Ablaufloch [mm]	f <sub>9</sub>	Ø 52 mm
Abstand Wannenrand (Fußseite) bis Anfang Griff [mm]	g <sub>1</sub>	672 mm
Abstand Wannenrand (Fußseite) bis Ende Griff [mm]	g <sub>2</sub>	928 mm
Abstand Fußseite Wannenrand bis Mitte Fuß [mm]	h <sub>2</sub>	435 mm
Abstand zwischen den Füßen [mm]	h <sub>4</sub>	625 mm
Fußbreite max. [mm]	h <sub>6</sub>	425 mm
Äußerer Radius [mm]	r <sub>1</sub>	8 mm
Nutzhalt [l]		100 l
Nettogewicht [kg]		45 kg
Antislip Durchmesser [mm]		Ø 288 mm

Achtung, bei einigen Whirlsystemen kommt es zu Systemüberständen. Nähere Informationen entnehmen Sie bitte der Technischen Info für Whirlsysteme. Fertigungstechnische Änderungen, Toleranzen und Irrtümer vorbehalten. Nettogewicht gerundet. Nutzhalt = Wasserinhalt abzgl. durchschnittlich 70 Ltr. Verdrängung.

**KALDEWEI**