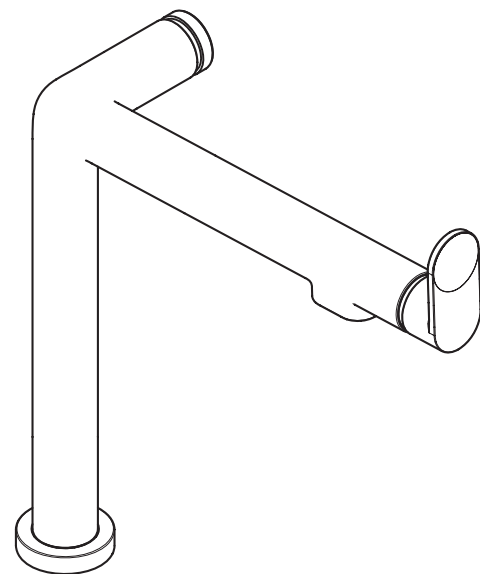


DE	Gebrauchsanleitung / Montageanleitung	2
FR	Mode d'emploi / Instructions de montage	3
EN	Instructions for use / Assembly instructions	4
IT	Istruzioni per l'uso / Istruzioni per Installazione	5
ES	Modo de empleo / Instrucciones de montaje	6
NL	Gebruiksaanwijzing / Handleiding	7
DK	Brugsanvisning / Monteringsvejledning	8
PL	Instrukcja obsługi / Instrukcja montażu	9
CS	Návod k použití / Montážní návod	10
RU	Руководство пользователя / Инструкция по монтажу	11
FI	Käyttöohje / Asennusohje	12
SV	Bruksanvisning / Monteringsanvisning	13
LT	Vartotojo instrukcija / Montavimo instrukcijos	14
HR	Upute za uporabu / Uputstva za instalaciju	15
ET	Kasutusjuhend / Paigaldusjuhend	16
LV	Lietošanas pamācība / Montāžas instrukcija	17
NO	Bruksanvisning / Montasjeveiledning	18
TR	Kullanım kılavuzu / Montaj kılavuzu	19
HU	Használati útmutató / Szerelési útmutató	20



Aquirtura M91 240 1jet
76802XXX / 76804XXX



Sicherheitshinweise

- ⚠ Bei der Montage müssen zur Vermeidung von Quetsch- und Schnittverletzungen Handschuhe getragen werden.
- ⚠ Große Druckunterschiede zwischen den Kalt- und Warmwasseranschlüssen müssen ausgeglichen werden.

Montagehinweise

- Vor der Montage muss das Produkt auf Transportschäden untersucht werden. Nach dem Einbau werden keine Transport- oder Oberflächenschäden anerkannt.
- Die Leitungen und die Armatur müssen nach den gültigen Normen montiert, gespült und geprüft werden.
- Die in den Ländern jeweils gültigen Installationsrichtlinien sind einzuhalten.
- Bei Erstinbetriebnahme und nach Wartungsarbeiten kann es durch Luft in der Armatur zu einem Geräusch kommen. Nach ca. 15 Aktivierungen der Armatur ist das Geräusch verschwunden.
- Das Spülwasser ist zunächst milchig trübe. Das liegt an der dispergierten Luft und klärt sich nach kurzer Zeit.
- Überprüfen Sie die korrekte Position der Filterkerze im Filterkopf mittels der Markierungen an Wandhalter und Filterkerze. Achten Sie beim Einsetzen der Kerze auf die Position des Aufklebers. Dieser sollte nach vorne zeigen, damit alle erforderlichen Informationen sichtbar sind.
- Das Installationsdatum und den Austauschzeitpunkt tragen Sie bitte in die entsprechenden Felder am Aufkleber der Filterkerze ein.

Technische Daten

Entnahmemenge gefiltertes Wasser:	1,3 l/min
Betriebsdruck:	max. 1 MPa
Empfohlener Betriebsdruck:	0,1 - 0,5 MPa
Prüfdruck:	1,6 MPa (1 MPa = 10 bar = 147 PSI)

Heißwassertemperatur: max. 60 °C
 Thermische Desinfektion: 70 °C / 4 min
 siehe Etikett auf der Filterkerze
 Das Produkt ist ausschließlich für Trinkwasser konzipiert!

Symbolerklärung

- Kein essigsäurehaltiges Silikon verwenden!
- Kein Trinkwasser
- Justierung** (siehe Seite 23)

Einstellen der Warmwasserbegrenzung. In Verbindung mit Durchlauferhitzern ist eine Warmwassersperre nicht zu empfehlen.

Wartung (siehe Seite 24)

Rückflussverhinderer müssen gemäß EN 806-5 regelmäßig in Übereinstimmung mit nationalen oder regionalen Bestimmungen auf ihre Funktion geprüft werden (mindestens einmal jährlich).

Maße (siehe Seite 25)

Durchflussdiagramm (siehe Seite 25)

Serviceteile (siehe Seite 27)

- XXX = Farbcodierung
- 000 = Chrom
- 670 = Mattschwarz
- 800 = Stainless Steel Optic



Sonderzubehör (siehe Seite 26) (nicht im Lieferumfang enthalten)

- Verlängerung #43333000
- Filter mit Aktivkohle #76814000
- Filter mit Aktivkohle und Ionen-Tauscher #76815000
- Filter mit Aktivkohle und Ionen-Tauscher Pro #76827000
- Filter mit Aktivkohle und Mineralisierung (Harmony) #76828000
- Filter mit Aktivkohle und Mineralisierung (Life) #76829000
- Filter mit Aktivkohle und Mineralisierung (Sport) #76830000
- Durchflussmesser #76818000



Reinigung (siehe Seite 24)



Filter wechseln (siehe Seite 26)

Wechseln Sie den Filter nach 1/2 Jahr Standzeit und/oder nach 4 Wochen ohne Wasserabgabe. Beim Austausch der Filterkartuschen sterile Einweghandschuhe tragen.



Verschneiteinstellung #76815000, #76827000 (siehe Seite 28)

Zur Bestimmung der Karbonathärte im lokalen Leitungswasser verwenden Sie ein entsprechendes Testkit. Falls kein Testkit zur Verfügung steht, fragen Sie bitte bei Ihrem Wasserversorger nach.



Bedienung (siehe Seite 23)

Hansgrohe empfiehlt, morgens oder nach längeren Stagnationszeiten den ersten halben Liter nicht als Trinkwasser zu verwenden.



Prüfzeichen (siehe Seite 24)

Störung	Ursache	Abhilfe
Wenig Wasser	- Luftsprudler verkalkt, verschmutzt	- Luftsprudler reinigen / austauschen
Armatur schwergängig	- Kartusche defekt, verkalkt	- Kartusche austauschen
Armatur tropft	- Kartusche defekt	- Kartusche austauschen
Wasseraustritt am Befestigungsschaft	- Anschlusschläuche nicht ganz in den Grundkörper eingeschraubt - O-Ring am Anschluss Schlauch defekt	- Anschlusschläuche von Hand festziehen - O-Ring austauschen
Zu niedrige Warmwassertemperatur	- Warmwasserbegrenzung falsch eingestellt	- Warmwasserbegrenzung einstellen
Geringer Durchfluss mit geöffneten Select-Ventil nach dem Tausch des Ventils	- Falsches Select-Ventil verbaut	- Select-Ventil austauschen (#98463000)
Select-Knopf schwergängig	- Select-Knopf verschmutzt	- Select-Knopf reinigen und O-Ring 23x1,5 fetten (siehe Seite 27)



Consignes de sécurité

- ⚠ Lors du montage, porter des gants de protection pour éviter toute blessure par écrasement ou coupure.
- ⚠ Il est conseillé d'équilibrer les pressions de l'eau chaude et froide.

Instructions pour le montage

- Avant son montage, s'assurer que le produit n'a subi aucun dommage pendant le transport. Après le montage, tout dommage de transport ou de surface ne pourra pas être reconnu.
- Les conduites et la robinetterie doivent être montés, rincés et contrôlés selon les normes en vigueur.
- Les directives d'installation en vigueur dans le pays concerné doivent être respectées.
- A la première mise en service et après des travaux d'entretien, la présence d'air dans la tuyauterie peut être à l'origine de bruit. Ce bruit disparaît au bout d'environ 15 ouvertures de la robinetterie.
- Initialement, l'eau de rinçage présente un caractère trouble et laiteux. Cet aspect est causé par l'air dispersé et se dissipe rapidement.
- Vérifiez, à l'aide des marquages sur le support mural et la cartouche du filtre, que la cartouche du filtre est correctement positionnée dans le bol du filtre. Faites attention à la position de l'étiquette lors de l'insertion de la cartouche. Elle doit être orientée vers l'avant afin que toutes les informations requises soient visibles.
- Veuillez saisir la date d'installation et l'heure de remplacement dans les champs correspondants sur l'étiquette de la cartouche du filtre.

Informations techniques

Entnahmemenge gefiltertes Wasser: 1,3 l/min
 Pression de service autorisée: max. 1 MPa
 Pression de service conseillée: 0,1 - 0,5 MPa
 Pression maximum de contrôle: 1,6 MPa
 (1 MPa = 10 bar = 147 PSI)

Température d'eau chaude: max. 60°C
 Désinfection thermique: 70°C / 4 min

voir l'étiquette sur la cartouche du filtre
 Le produit est exclusivement conçu pour de l'eau potable!

Description du symbole

- Ne pas utiliser de silicone contenant de l'acide acétique!
- Eau non potable

Etalonnage (voir pages 23)

Réglage de la limitation d'eau chaude. En liaison avec les chauffe-eau, un blocage de l'eau chaude n'est pas recommandable.

Entretien (voir pages 24)

Les clapets anti-retour doivent être examinés régulièrement conformément à la norme EN 806-5 ou conformément aux dispositions nationales ou régionales quant à leur fonction (au moins une fois par an).

Dimensions (voir pages 25)

Diagramme du débit (voir pages 25)

Pièces détachées (voir pages 27)

- XXX = Couleurs
- 000 = Chromé
- 670 = Matt Black
- 800 = Stainless Steel Optic



Accessoires en option (voir pages 26)
 (ne fait pas partie de la fourniture)

- jeu de rallonge #43333000
- Filtrez avec du charbon actif #76814000
- Filtrez avec du charbon actif et un échangeur d'ion #76815000
- Filtrez avec du charbon actif et un échangeur d'ion Pro #76827000
- Filtrez avec du charbon actif et minéralisation (Harmony) #76828000
- Filtrez avec du charbon actif et minéralisation (Life) #76829000
- Filtrez avec du charbon actif et minéralisation (Sport) #76830000
- Débitmètre #76818000



Nettoyage (voir pages 24)



Changer le filtre (voir pages 26)

Changez le filtre après 6 mois de durée de vie et/ou après 4 semaines sans débit d'eau. Lors du changement des cartouches des filtres, portez des gants jetables et stériles.



Réglage du by-pass #76815000, #76827000
 (voir pages 28)

Utilisez un kit de test afin de vérifier la dureté carbonatée correspondante de l'eau du robinet. Si vous ne disposez pas de kit de test, veuillez vous renseigner auprès du fournisseur en eau.



Instructions de service (voir pages 23)

Hansgrohe recommande de ne pas utiliser le premier demi-litre le matin ou après une période de stagnation prolongée.



Classification acoustique et débit (voir pages 24)

Dysfonctionnement

Origine

Solution

Pas assez d'eau	- aérateur entartré ou encrassé	- Nettoyer l'aérateur ou le changer éventuellement
Dureté de fonctionnement	- Cartouche défectueuse, entartrée	- Changer la cartouche
Le mitigeur goutte	- Cartouche défectueuse	- Changer la cartouche
Fuite à la fixation sous le mitigeur	- Les flexibles de raccordement ne sont pas correctement visser dans le corps. - Joint torique sous les flexible de raccordements défectueux	- Resserer le flexible à la main. - Changer le joint torique
Température d'eau chaude trop basse, pas d'eau froide	- Limiteur de température mal positionné	- Positionner le limiteur de température
Faible débit avec vanne Select ouverte après le remplacement de la vanne	- Vanne Select incorrecte montée	- Remplacer la vanne Select (#98463000)
Bouton Select grippé	- Bouton Select encrassé	- Nettoyer le bouton Select et graisser le joint torique 23x1,5 (voir pages 27)



Safety Notes

- ⚠️ Gloves should be worn during installation to prevent crushing and cutting injuries.
- ⚠️ The hot and cold supplies must be of equal pressures.

Installation Instructions

- Prior to installation, inspect the product for transport damages. After it has been installed, no transport or surface damage will be honoured.
- The pipes and the fixture must be installed, flushed and tested as per the applicable standards.
- The plumbing codes applicable in the respective countries must be observed.
- During initial start-up and after servicing, air in the fittings can cause noise. After switching the jet on and off about 15 times, the noise will stop.
- The flush water initially exhibits a milky cloudiness. This is caused by the dispersed air and will clear after a short while.
- Check the correct position of the filter cartridge in the filter bowl by means of the markings on wall holder and filter cartridge. Pay attention to the position of the label when inserting the cartridge. It should face forward so that all the required information is visible.
- Please enter the date of installation and the time of replacement into the corresponding fields on the filter cartridge label.

Technical Data

Entnahmemenge gefiltertes Wasser:	1,3 l/min
Operating pressure:	max. 1 MPa
Recommended operating pressure:	0,1 - 0,5 MPa
Test pressure:	1,6 MPa
	(1 MPa = 10 bar = 147 PSI)
Hot water temperature:	max. 60°C
Thermal disinfection:	70°C / 4 min

see label on the filter cartridge

The product is exclusively designed for drinking water!

Symbol description

Do not use silicone containing acetic acid!

No drinking water

Adjustment (see page 23)

To adjust the hot water limiter. Using a hot water limiter in combination with a continuous flow water heater is not recommended.

Maintenance (see page 24)

The check valves must be checked regularly according to EN 806-5 in accordance with national or regional regulations (at least once a year).

Dimensions (see page 25)

Flow diagram (see page 25)

Spare parts (see page 27)

- XXX = Colors
- 000 = Chrome Plated
- 670 = Matt Black
- 800 = Stainless Steel Optic

Special accessories (see page 26)
(order as an extra)

- extension #43333000

- Filter with activated carbon #76814000
- Filter with activated carbon and ion exchanger #76815000
- Filter with activated carbon and ion exchanger Pro #76827000
- Filter with activated carbon and mineralisation (Harmony) #76828000
- Filter with activated carbon and mineralisation (Life) #76829000
- Filter with activated carbon and mineralisation (Sport) #76830000
- Flow meter #76818000



Cleaning (see page 24)



Filter replacement (see page 26)

Replace the filter after 1/2 year of non-use and/or after 4 weeks without water being released. Wear sterile disposable gloves when replacing the filter cartridges.



Bypass position #76815000, #76827000 (see page 28)

To determine the carbonate hardness in local tap water, use an appropriate test kit. If a test kit is not available, please ask your water utility.



Operation (see page 23)

Hansgrohe recommends not to use as drinking water the first half liter of water drawn in the morning or after a prolonged period of non-use.



Test certificate (see page 24)

Fault	Cause	Remedy
Insufficient water	- Aerator calcified, dirty	- Clean aerator, replace as necessary
Mixer stiff	- Cartridge defective, calcified	- Exchange cartridge
Mixer dripping	- Cartridge defective	- Exchange cartridge
Water escaping at the threaded base	- connection hoses not completely screwed into basic body	- Tighten connection hoses by hand
	- O-ring at the connection hose defective.	- Exchange O-ring
Hot water temperature too low	- Hot water limiter incorrectly set	- Set hot water limiter
Low flow with Select valve after valve replacement	- Improper Select valve installed	- Replace Select valve (#98463000)
Select button stiff	- Select button soiled	- Clean Select button and grease 23x1,5 O-ring (see page 27)



Indicazioni sulla sicurezza

- ⚠ Durante il montaggio, per evitare ferite da schiacciamento e da taglio bisogna indossare guanti protettivi.
- ⚠ Attenzione! Compensare le differenze di pressione tra i collegamenti dell'acqua fredda e dell'acqua calda.

Istruzioni per il montaggio

- Prima del montaggio è necessario controllare che non ci siano stati danni durante il trasporto. Una volta eseguito il montaggio, non verranno riconosciuti eventuali danni di trasporto o delle superfici.
- Montare, lavare e controllare tubature e rubinetteria rispettando le norme correnti.
- Vanno rispettate le direttive di installazione nazionali vigenti nel rispettivo paese.
- Durante la prima messa in funzione e dopo lavori di manutenzione a causa di aria nel rubinetto si possono verificare dei rumori. Dopo aver attivato il rubinetto per ca. 15 volte i rumori scompaiono.
- L'acqua di risciacquo è all'inizio opalina e torbida. Questo è dovuto all'aria dispersa e si chiarisce dopo poco tempo.
- Verificare la corretta posizione del filtro a candela nella testa del filtro per mezzo delle marcature sul supporto a muro e sul filtro a candela. Nell'inserimento della candela, fare attenzione alla posizione dell'adesivo. Tale adesivo dovrebbe essere rivolto in avanti in modo che tutte le informazioni necessarie siano visibili.
- Inserire la data di installazione e la data di ricambio nei campi corrispondenti sull'adesivo del filtro a candela.

Dati tecnici

Entnahmemenge gefiltertes Wasser: 1,3 l/min
 Pressione d'uso: max. 1 MPa
 Pressione d'uso consigliata: 0,1 - 0,5 MPa
 Pressione di prova: 1,6 MPa
 (1 MPa = 10 bar = 147 PSI)
 Temperatura dell'acqua calda: max. 60°C
 Disinfezione termica: 70°C / 4 min
 vedi l'etichetta sul filtro a candela
 Il prodotto è concepito esclusivamente per acqua potabile!

Descrizione simbolo

- Non utilizzare silicone contenente acido acetico!
- Non bere acqua non potabile

Taratura (vedi pagg. 23)

Regolazione del limitatore di erogazione d'acqua calda. Un limitatore di erogazione di acqua calda in combinazione con le caldaie istantanee non è consigliabile.

Manutenzione (vedi pagg. 24)

La valvola di non ritorno deve essere controllata regolarmente come da EN 806-5, secondo le normative nazionali e regionali (almeno una volta all'anno).

Ingombri (vedi pagg. 25)

Diagramma flusso (vedi pagg. 25)

Parti di ricambio (vedi pagg. 27)

- XXX = Trattamento
- 000 = Cromato
- 670 = Matt Black
- 800 = Stainless Steel Optic



Accessori speciali (vedi pagg. 26)
 (non contenuto nel volume di fornitura)

- prolunga #43333000
- Filtro a carbone attivo #76814000
- Filtro a carbone attivo e a scambio ionico #76815000
- Filtro a carbone attivo e a scambio ionico Pro #76827000
- Filtro a carbone attivo e mineralizzante (Harmony) #76828000
- Filtro a carbone attivo e mineralizzante (Life) #76829000
- Filtro a carbone attivo e mineralizzante (Sport) #76830000
- Misuratore di flusso #76818000



Pulitura (vedi pagg. 24)



Sostituzione del filtro (vedi pagg. 26)

Sostituire il filtro dopo 1/2 anno di inutilizzo e/o dopo 4 settimane senza drenare. Indossare guanti monouso sterili quando si sostituiscono le cartucce filtranti.



Posizione di bypass #76815000, #76827000
 (vedi pagg. 28)

Per determinare la durezza carbonatica dell'acqua del rubinetto in alcuni punti, utilizzare un kit di test adatto. Se non è disponibile un kit di test, è possibile consultare il proprio fornitore di acqua.



Procedura (vedi pagg. 23)

Hansgrohe raccomanda, di mattina oppure dopo lunghi tempi di stagnazione, di non utilizzare il primo mezzo litro come acqua potabile.



Segno di verifica (vedi pagg. 24)

Problema	Possibile causa	Rimedio
Scarsità d'acqua	- Rompigetto difettosa, pieno di calcare	- Pulire oppure sostituire il rompigetto
Miscelatore duro	- Cartuccia difettosa	- Sostituire la cartuccia
Miscelatore gocciola	- Cartuccia difettosa	- Sostituire la cartuccia
Perdita di acqua al set di fissaggio	- I raccordi dei flessibili avvitati male nel corpo incasso - O-ring al raccordo flessibile difettoso	- Avvitare i raccordi flessibili a mano - Sostituire l'o-ring
Temperatura dell'acqua calda	- Limitazione dell'acqua calda regolata male	- Regolare la limitazione dell'acqua calda
Flusso minimo con valvola Select aperta dopo la sostituzione della valvola	- Valvola Select sbagliata installata	- Sostituire la valvola Select (#98463000)
Bottone di selezione duro	- Bottone di selezione sporco	- Pulire il bottone di selezione e ingrassare la guarnizione o-ring 23x1,5 (vedi pagg. 27)



Indicaciones de seguridad

- ⚠ Durante el montaje deben utilizarse guantes para evitar heridas por aplastamiento o corte.
- ⚠ Grandes diferencias de presión en servicio entre agua fría y agua caliente deben equilibrarse.


Indicaciones para el montaje


- Antes del montaje se debe examinar el producto contra daños de transporte. Después de la instalación no se reconoce ningún daño de transporte o de superficie.
- Los conductos y la grifería deben montarse, lavarse y comprobarse según las normas vigentes.
- Es obligatorio el cumplimiento de las directrices de instalación vigentes en el país respectivo.
- En el momento de la primera puesta en funcionamiento y después de los trabajos de mantenimiento pueden producirse ruidos debido al aire dentro del grifo. Los ruidos desaparecen al cabo de unos 15 usos.
- El agua de aclarado tiene al principio un aspecto lechoso. Se trata del aire dispersante y tras un rato se aclara.
- Compruebe la posición correcta del cartucho filtrante en el cabezal con las marcas del soporte mural y del cartucho. Cuando coloque el cartucho compruebe esa posición en la pegatina. Debería mirar hacia delante, para que se pueda ver toda la información necesaria.
- La fecha de instalación y la fecha de cambio se registran en los campos correspondientes de la pegatina del cartucho.

Datos técnicos

Entnahmemenge gefiltertes Wasser:	1,3 l/min
Presión en servicio:	max. 1 MPa
Presión recomendada en servicio:	0,1 - 0,5 MPa
Presión de prueba:	1,6 MPa (1 MPa = 10 bar = 147 PSI)
Temperatura del agua caliente:	max. 60°C
Desinfección térmica:	70°C / 4 min
véase la pegatina en el cartucho filtrante	
El producto ha sido concebido exclusivamente para agua potable.	

Descripción de símbolos

 No utilizar silicona que contiene ácido acético!

 Sin agua potable

 **Ajuste** (ver página 23)

Ajuste del límite de agua caliente. En combinación con calentadores continuos no es recomendable utilizar un bloqueo de agua caliente.

 **Mantenimiento** (ver página 24)

Las válvulas anti-retorno tienen que ser controladas regularmente según la norma EN 806-5, en acuerdo con las regulaciones nacionales o regionales (una vez al año, por lo menos).

 **Dimensiones** (ver página 25)

 **Diagrama de circulación** (ver página 25)

 **Repuestos** (ver página 27)

- XXX = Acabados
- 000 = Cromado
- 670 = Matt Black
- 800 = Stainless Steel Optic



Opcional (ver página 26)
(no incluido en el suministro)

- Prolongación #43333000
- Filtro con carbono activo #76814000
- Filtro con carbono activo e intercambiador de iones #76815000
- Filtro con carbono activo e intercambiador de iones Pro #76827000
- Filtro con carbono activo y mineralización (Harmony) #76828000
- Filtro con carbono activo y mineralización (Life) #76829000
- Filtro con carbono activo y mineralización (Sport) #76830000
- Medidor de flujo #76818000



Limpiar (ver página 24)



Sustitución del filtro (ver página 26)

Reemplace el filtro después de medio año sin uso y/o después de 4 semanas sin fugas. Se deben usar guantes estériles desechables al reemplazar los cartuchos de filtro.



Posición para la derivación #76815000, #76827000
(ver página 28)

Para determinar la dureza de carbonatos del agua del grifo en algunos lugares, utilice un kit de prueba adecuado. Si no hay un kit de prueba disponible, puede consultar a su proveedor de agua.



Manejo (ver página 23)

Hansgrohe recomienda no utilizar el primer medio litro como agua potable por las mañanas o tras un largo periodo de inactividad.



Marca de verificación (ver página 24)

Problema	Causa	Solución
Sale poca agua	- Aireador con cal o sucio	- limpiar / cambiary aireador
Manecilla va dura	- cartucho dañado	- cambiar el cartucho
Grifo pierde agua	- cartucho dañado	- cambiar el cartucho
Pérdida de agua en el set de fijación	- Conexión flexible mal atornillada al cuerpo del caño. - Daños en la junta de la conexión flexible	- Apretar a mano la conexión flexible - cambiar juntas
Temperatura del agua caliente demasiado baja	- tope de agua caliente mal	- ajustar tope
Reducido flujo con la válvula Select abierta después de cambiar la válvula	- Válvula Select errónea	- Cambiar la válvula Select (#98463000)
Botón Select duro	- Botón Select sucio	- Limpiar el botón Select y engrasar la junta tórica 23x1,5 (ver página 27)



Veiligheidsinstructies

- ⚠ Bij de montage moeten ter voorkoming van knel- en snijwonden handschoenen worden gedragen.
- ⚠ Grote drukverschillen tussen de koud- en warmwatertoevoer dienen vermeden te worden.

Montage-instructies

- Vóór de montage moet het product gecontroleerd worden op transportschade. Na de inbouw wordt geen transport- of oppervlakteschade meer aanvaard.
- De leidingen en armaturen moeten gemonteerd, gespoeld en gecontroleerd worden volgens de geldige normen.
- De in de overeenkomstige landen geldende installatierichtlijnen moeten nageleefd worden.
- Bij het eerste gebruik en na onderhoudswerkzaamheden kan door lucht in de armatuur een geluid ontstaan. Na ca. 15 activeringen van de armatuur is het geluid verdwenen.
- Het spoelwater is in de eerste instantie melkachtig troebel. Dat ligt aan de gedispergeerde lucht en wordt na korte tijd helder.
- Controleer de juiste positie van de filterpatroon in de filterkop ten opzichte van de merktekens op de muurhouder en op de filterpatroon. Let bij het plaatsen van de patroon op de positie van het zelfklevende opschrift. Dat opschrift moet naar voren wijzen zodat alle vereiste informatie leesbaar is.
- Noteer de datum van installatie en het moment van vervanging in de betreffende velden van het zelfklevende opschrift op de filterpatroon.

Technische gegevens

Ennahmemenge gefiltertes Wasser: 1,3 l/min
 Werkdruk: max. 1 MPa
 Aanbevolen werkdruk: 0,1 - 0,5 MPa
 Getest bij: 1,6 MPa
 (1 MPa = 10 bar = 147 PSI)

Temperatuur warm water: max. 60°C
 Thermische desinfectie: 70°C / 4 min

zie het etiket op de filterpatroon

Het product is uitsluitend ontworpen voor drinkwater!

Symboolbeschrijving

Gebruik geen zuurhoudende silicone!

Geen drinkwater

Instellen (zie blz. 23)

Instellen van de warmwaterbegrenzing. In combinatie met een doorstromer is een warmwaterblokkering niet aanbevelenswaardig.

Onderhoud (zie blz. 24)

Keerleppen moeten volgens EN 806-5 regelmatig en volgens plaatselijk geldende eisen op het functioneren gecontroleerd worden. (Tenminste een keer per jaar)

Maten (zie blz. 25)

Doorstroomdiagram (zie blz. 25)

Service onderdelen (zie blz. 27)

XXX = Kleuren
 000 = Verchroomd
 670 = Matt Black
 800 = Stainless Steel Optic

Toebehoren (zie blz. 26)
(behoort niet tot het leveringspakket)

- Verlengstuk #43333000
- Filter met actieve kool #76814000
- Filter met actieve kool en ionenwisselaar #76815000
- Filter met actieve kool en ionenwisselaar Pro #76827000
- Filter met actieve kool en mineralisering (Harmony) #76828000
- Filter met actieve kool en mineralisering (Life) #76829000
- Filter met actieve kool en mineralisering (Sport) #76830000
- Debietmeter #76818000

Reinigen (zie blz. 24)

Vervang de filter (zie blz. 26)

Vervang de filter na een half jaar gebruik en/of na vier weken zonder watergift. Draag steriele wegwerphandschoenen als u de filterpatroon gaat vervangen.

Instelling van de verdunning #76815000, #76827000 (zie blz. 28)

Gebruik het juiste testpakket om de carbonaathardheid van het leidingwater ter plaatse te bepalen. Hebt u geen testpakket? Vraag dan een testpakket aan bij uw waterdistributeur.

Bediening (zie blz. 23)

Hansgrohe raadt aan om 's morgens na langere stagnatietijden de eerste halve liter niet als drinkwater te gebruiken.

Keurmerk (zie blz. 24)

Storing	Oorzaak	Oplossing
Weinig water	- Perlator verstopt	- Perlator reinigen / uitwisselen
Bediening zwaar	- Kardoes defect of verkalkt	- Kardoes uitwisselen
Mengkraan lekt	- Kardoes defect	- Kardoes uitwisselen
Lekkage op montageschacht	- Aansluitslangen niet geheel in kraanhuis vastgedraaid - O-ring van aansluitslang defect	- Aansluitslangen handvast aandraaien - O-ring uitwisselen
Temperatuur van warm water te laag	- Heetwaterbegrenzer verkeerd ingesteld	- Heetwaterbegrenzer instellen
Laag debiet met geopende Select-klep na de vervanging van de klep	- Verkeerde Select-klep ingebouwd	- Select-klep vervangen (#98463000)
Select-knop stroef	- Select-knop vuil	- Select-knop reinigen en O-ring 23x1,5 insmeren (zie blz. 27)



Sikkerhedsanvisninger

- ⚠ Ved monteringen skal der bruges handsker for at undgå kvæstelser og snitsår.
- ⚠ Større trykforskelle mellem koldt og varmt vand bør udjævnes.

Monteringsanvisninger

- Før monteringen skal produktet kontrolleres for transportskader. Efter monteringen godkendes transportskader eller skader på overfladen ikke længere.
- Ledningerne og armaturerne skal monteres, skylles og kontrolleres iht. de gældende standarder.
- Installationsbestemmelserne, der gælder i det enkelte land, skal overholdes.
- Ved første ibrugtagning og efter vedligeholdelsesarbejde kan der opstå støj på grund af luft i armaturet. Når armaturet har været aktiveret ca. 15 gange, er støjen forsvundet.
- Skyllevandet er i starten mælkegråt. Det skyldes den dispergerede luft og forsvinder efter et stykke tid.
- Kontroller, at filterpatronen sidder rigtigt i filterhovedet vha. markeringerne på vægholder og filterpatron. Kontroller etikettens position, når patronen sættes i. Etiketten skal pege fremad, så alle nødvendige informationer ses.
- Installationsdatoen og udskiftningstidspunktet noteres i de passende felter på filterpatronens etiket.

Tekniske data

Entnahmemenge gefiltertes Wasser:	1,3 l/min
Driftstryk:	max. 1 MPa
Anbefalet driftstryk:	0,1 - 0,5 MPa
Prøvetryk:	1,6 MPa
	(1 MPa = 10 bar = 147 PSI)
Varmtvandstemperatur:	max. 60°C
Termisk desinfektion:	70°C / 4 min
se etiket på filterpatron	
Produktet er udelukkende beregnet til drikkevand!	

Symbolbeskrivelse

Der må ikke benyttes eddikesyreholdig silikone!

Ikke drikkevand

Forindstilling (se s. 23)

Indstilling af varmvandsbegrænsningen. I forbindelse med gennemstrømningsvand-varmere anbefaler vi ikke en varmvandsspærre.

Service (se s. 24)

Ifølge EN 806-5 skal gennemstrømningsbegrænsere i overensstemmelse med nationale regler afprøves regelmæssigt (mindst en gang om året).

Målene (se s. 25)

Gennemstrømningsdiagram (se s. 25)

Reserve dele (se s. 27)

- XXX = Overflade
- 000 = Krom
- 670 = Matt Black
- 800 = Stainless Steel Optic

Specialtilbehør (se s. 26)
(ikke med i leveringsomfang)

- Forlængersæt #43333000
- Filter med aktivt kul #76814000

- Filter med aktivt kul og ionbytter #76815000
- Filter med aktivt kul og ionbytter Pro #76827000
- Filter med aktivt kul og mineralisering (Harmony) #76828000
- Filter med aktivt kul og mineralisering (Life) #76829000
- Filter med aktivt kul og mineralisering (Sport) #76830000
- flowmåler #76818000



Rengøring (se s. 24)



Udskiftning af filter (se s. 26)

Udskift filteret efter 1/2 års manglende brug og/eller efter 4 uger uden at der er frigivet vand. Bær sterile engangshandsker, når du udskifter filterpatronerne.



Omvejstilling #76815000, #76827000 (se s. 28)

For at bestemme karbonathårdheden i lokalt postevand skal du bruge et passende testsæt. Hvis et testsæt ikke er tilgængeligt, så spørg dit vandværk.



Brugsanvisning (se s. 23)

Hansgrohe anbefaler at den første halve liter om morgenen eller efter længere stagneringstider ikke anvendes som drikkevand.



Godkendelse (se s. 24)

Fejl	Årsag	Hjælp
For lidt vand	- Tilkalket/snavset perlator	- Rengør / udskift perlator
Grebet går trægt	- Kartusche defekt, tilkalket	- Udskift kartusche
Armaturet drypper	- Defekt kartusche	- Udskift kartusche
Armaturet er utæt ved befæstelsesdelene	- Tilslutningsslangerne er ikke skruet korrekt op i armaturet.	- Med håndkraft skures tilslutningsslangen strammere på.
	- Defekt o-ring på tilslutningsslange	- Udskift o-ring
For lav varmtvands-temperatur	- Varmtvandsbegrænsningen er forkert indstillet	- Indstil varmtvandsbegrænsningen
Lav gennemstrømning med åbnet Select-ventil efter ombytning af ventilen	- Der er monteret en forkert Select-ventil	- Udskift Select-ventil (#98463000)
Select-knap er trægt	- Select-knap er beskidt.	- Rengør Select-knap og smør O-ring 23x1,5 med fedt (se s. 27)

**Wskazówki bezpieczeństwa**

- ⚠ Aby uniknąć zranień na skutek zgniecenia lub przecięcia, podczas montażu należy nosić rękawice ochronne.
- ⚠ Znaczne różnice ciśnień na dopływach ciepłej i zimnej wody muszą zostać wyrównane.

Wskazówki montażowe

- Przed montażem należy skontrolować produkt pod kątem szkód transportowych. Po montażu nie widać żadnych szkód transportowych ani szkód na powierzchni.
- Przewody i armatura muszą być montowane, ptukane i kontrolowane według obowiązujących norm.
- Należy przestrzegać wytycznych instalacyjnych obowiązujących w danym kraju.
- W czasie pierwszego uruchomienia i po wykonaniu prac konserwacyjnych powietrze nagromadzone w armaturze może spowodować powstanie szumu. Po ok. 15 włączeniach armatury szum znika.
- Woda na początku jest mleczno mętna. Powoduje to dyspergowane powietrze i zjawisko znika po krótkiej chwili.
- Należy sprawdzić poprawną pozycję filtra świecowego w głowicy, obserwując oznaczenia na mocowaniu ściennym i filtrze. Przy wkładaniu filtra należy zwrócić uwagę na pozycję naklejki. Powinna ona być z przodu, aby można odczytać wszystkie niezbędne informacje.
- W odpowiednie miejsca na naklejce należy wpisać datę instalacji oraz termin wymiany.

Dane techniczne

Entnahmemenge gefiltertes Wasser:	1,3 l/min
Ciśnienie robocze:	maks. 1 MPa
Zalecane ciśnienie robocze:	0,1 - 0,5 MPa
Ciśnienie próbne:	1,6 MPa

(1 MPa = 10 bar = 147 PSI)

Temperatura wody gorącej:	maks. 60°C
Dezynfekcja termiczna:	70°C / 4 min

patrz etykieta na filtrze świecowym
Produkt przeznaczony wyłącznie do wody pitnej!

Opis symbolu

Nie stosować silikonów zawierających kwas octowy!

Woda niezdatna do picia

Ustawianie (patrz strona 23)

Ustawianie ogranicznika ciepłej wody. Używanie ogranicznika temperatury wody w połączeniu z przepływowym podgrzewaczem wody nie jest zalecane.

Konserwacja (patrz strona 24)

Zgodnie z normą EN 806-5, krajowymi i miejscowymi przepisami, działanie zabezpieczeń przed przepływem zwrotnym musi być kontrolowane (przynajmniej raz w roku).

Wymiary (patrz strona 25)

Schemat przepływu (patrz strona 25)

Części serwisowe (patrz strona 27)

XXX = Kody kolorów
000 = Chrom
670 = Matt Black
800 = Stainless Steel Optic

Wyposażenie specjalne (patrz strona 26)
(Nie jest częścią dostawy)

- Przedłużka #43333000
- Filtr z węglem aktywnym #76814000
- Filtr z węglem aktywnym i wymiennikiem jonowym #76815000
- Filtr z węglem aktywnym i wymiennikiem jonowym Pro #76827000
- Filtr z węglem aktywnym i mineralizacją (Harmony) #76828000
- Filtr z węglem aktywnym i mineralizacją (Life) #76829000
- Filtr z węglem aktywnym i mineralizacją (Sport) #76830000
- Przepływomierz #76818000

Czyszczenie (patrz strona 24)

Wymiana filtra (patrz strona 26)

Wymienić filtr po 1/2 roku nieużywania i/lub po 4 tygodniach bez wypuszczenia wody. Podczas wymiany wkładów filtracyjnych należy nosić sterylne rękawiczki jednorazowe.

Pozycja obejścia #76815000, #76827000
(patrz strona 28)

Aby określić twardość węglanową w lokalnej wodzie wodociągowej, należy użyć odpowiedniego zestawu testowego. Jeśli zestaw testowy nie jest dostępny, skontaktować się z zakładem wodociagowym.

Obsługa (patrz strona 23)

Hansgrohe zaleca, by z rana lub po dłuższym czasie niekorzystania, pierwsze pół litra wody nie używać jako wody pitnej.

Znak jakości (patrz strona 24)

Usterka	Przyczyna	Pomoc
Mała ilość wody	- Napowietrzacz zakamieniony, zabrudzony	- Oczyszczyć / wymienić napowietrzacz
Uchwyt armatury pracuje z wysiłkiem	- Uszkodzony wkład, zakamieniony	- Wymiana wkładu
Armatura cieknie	- Uszkodzony wkład	- Wymiana wkładu
Wyciek wody przy mocowaniu od dołu	- Zbyt słabo wkręcone wężyki w korpus - Uszkodzony o-ring przy wężu przyłączeniowym	- Dokręcić wężyki - Wymienić o-ring
Za niska temperatura ciepłej wody	- Niewłaściwe ustawienie ogranicznik ciepłej wody	- Ustawić ogranicznik ciepłej wody
Nieznaczny przepływ z otwartym zaworem Select po wymianie zaworu	- Zamontowano niewłaściwy zawór Select	- Wymienić zawór Select (#98463000)
Przycisk Select ciężko się porusza	- Przycisk Select zanieczyszczony	- Oczyszczyć przycisk Select i nasmarować o-ring 23x1,5 (patrz strona 27)



Bezpečnostní pokyny

⚠ Pro zabránění řezným zraněním a pohmožděninám je nutné při montáži nosit rukavice.

⚠ Je nutné vyrovnat velké rozdíly tlaku mezi přípoji studené a teplé vody.

Pokyny k montáži

- Před montáží je třeba produkt zkontrolovat, zda nebyl při transportu poškozen. Po zabudování nebudou uznány žádné škody způsobené transportem nebo poškození povrchu.
- Vedení a armatura musí být namontovány, propláchnuty a otestovány podle platných norem.
- Je třeba dodržovat montážní pravidla platná v dané zemi.
- Při prvním uvedení do provozu a po každé údržbě může dojít kvůli vzduchu v armatuře ke vzniku zvuků. Po cca 15 aktivování armatury zvuky zmizí.
- Vyplachovací voda má nejprve mléčné zabarvení. To souvisí se smíšeným vzduchem a během krátké doby se vyjasní.
- Ověřte si správnou polohu filtrační svíčky v hlavě filtru podle označení na úchyty na stěnu a filtrační svíčke. Při vložení svíčky dbejte na polohu uvedenou na nálepce. Nálepka by měla ukazovat směrem dopředu, aby byly všechny požadované informace vidět.
- Datum instalace a výměny napište do příslušného pole na nálepce filtrační svíčky.

Technické údaje

Entnahmemenge gefiltertes Wasser:	1,3 l/min
Provozní tlak:	max. 1 MPa
Doporučený provozní tlak:	0,1 - 0,5 MPa
Zkušební tlak:	1,6 MPa (1 MPa = 10 bar = 147 PSI)
Teplota horké vody:	max. 60 °C
Tepelná desinfekce: viz nálepku na filtrační svíčke	70 °C / 4 min

Výrobky Hansgrohe jsou vhodné pro přímý kontakt s pitnou vodou.

Popis symbolů

Nepoužívat silikon s obsahem kyseliny octové!

Voda není pitná

Nastavení (viz strana 23)

Nastavení omezovače teplé vody. Ve spojení s průtokovým ohřivačem se použití uzávěru teplé vody nedoporučuje.

Údržba (viz strana 24)

U zpětných ventilů se musí podle EN 806-5 v souladu s národními nebo regionálními předpisy testovat jejich funkčnost (alespoň jednou ročně).

Rozměry (viz strana 25)

Diagram průtoku (viz strana 25)

Servisní díly (viz strana 27)

- XXX = Kód povrchové úpravy
- 000 = Chrom
- 670 = Matt Black
- 800 = Stainless Steel Optic



Zvláštní příslušenství (viz strana 26)
(není součástí dodávky)

- prodloužení #43333000
- Filtr s aktivním uhlím #76814000
- Filtr s aktivním uhlím a iontoměničem #76815000
- Filtr s aktivním uhlím a iontoměničem Pro #76827000
- Filtr s aktivním uhlím a mineralizací (Harmony) #76828000
- Filtr s aktivním uhlím a mineralizací (Life) #76829000
- Filtr s aktivním uhlím a mineralizací (Sport) #76830000
- Průtokoměr #76818000



Čištění (viz strana 24)



Vyměňte filtr (viz strana 26)

Filtr vyměňte po 1/2 roce nepoužívání a/nebo po 4 týdnech bez odběru vody. Při výměně filtračních vložek používejte sterilní jednorázové rukavice.



Nastavení směsi #76815000, #76827000
(viz strana 28)

Pomocí vhodné testovací soupravy zjistíte uhličitانovou tvrdost místní vody z vodovodu. Pokud není testovací sada k dispozici, obraťte se na svého dodavatele vody.



Ovládání (viz strana 23)

Hansgrohe doporučuje ráno nebo po delších přestávkách nepoužívat prvního půl litru jako pitnou vodu.



Zkušební značka (viz strana 24)

Porucha	Příčina	Odstranění
Málo vody	- perláro zanesen vodním kamenem, znečištěn	- vyčistit / vyměnit perlátor
Armatura jde ztěžka	- Kartuše je vadná, zanesená vodním kamenem	- Kartuši vyměnit
Armatura odkapává	- Kartuše je vadná	- Kartuši vyměnit
výstup vody na upevňovacím násadci	- přípojovací hadice nejsou dostatečně zašroubovány do tělesa - O-kroužek na přípojovací hadici je defektní	- přípojovací hadice utáhnout rukou - vyměnit O-kroužek
Nízká teplota teplé vody	- Špatně nastavená zarážka pro teplou vodu	- Seřídít zarážku pro teplou vodu
Malý průtok při otevřeném ventilu Select po výměně ventilu	- Použití nesprávný ventil Select	- Vyměnit ventil Select (#98463000)
Tlačítko Select jde ztěžka	- Tlačítko Select je znečištěné	- Vyčistit tlačítko Select a O-kroužek 23x1,5 namazat tukem (viz strana 27)



Указания по технике безопасности

- ⚠ Во время монтажа следует надеть перчатки во избежание прищемления и порезов.
- ⚠ донного клапа. Перед установкой смесителя необходимо регулировочными кранами выровнять давление холодной и горячей воды при помощи вентилей регулирующих подачу воды в квартиру.

Указания по монтажу

- Перед монтажом следует проверить изделие на предмет повреждений при перевозке. После монтажа претензии о возмещении ущерба за повреждения при перевозке или повреждения поверхностей не принимаются.
- Трубы и арматура должны быть установлены, промыты и проверены в соответствии с действующими нормами.
- Необходимо соблюдать требования по монтажу, действующие в соответствующих странах.
- При первом вводе в эксплуатацию и после работ по техническому обслуживанию из-за воздуха в арматуре возможно возникновение шума. Через ок. 15 активаций арматуры шум исчезает.
- Вода для полоскания изначально имеет молочный цвет и мутный окрас. Это происходит из-за диспергированного воздуха, что рассеивается спустя короткое время.
- Проверьте правильность положения фильтрующего патрона в головке фильтра по меткам на настенном держателе и фильтрующем патроне. При установке патрона обратите внимание на положение наклейки. Она должна быть направлена вперед, чтобы была видна вся необходимая информация.
- Пожалуйста, укажите дату установки и время замены в соответствующих полях на наклейке на фильтрующем картридже.

Технические данные

Entnahmemenge gefiltertes Wasser:	1,3 л/мин
Рабочее давление:	не более. 1 МПа
Рекомендуемое рабочее давление:	0,1 - 0,5 МПа
Давлении:	1,6 МПа (1 МПа = 10 bar = 147 PSI)
Температура горячей воды:	не более. 60°C
Термическая дезинфекция:	70°C / 4 мин
см. этикетку на фильтрующем картридже	
Изделие предназначено исключительно для питьевой воды!	

Описание символов

- Не применяйте силикон, содержащий уксусную кислоту.
- Запрещается использовать в качестве питьевой воды
- Подгонка** (см. стр. 23)

Регулировка ограничителя горячей воды. В сочетании с проточными нагревателями не рекомендуется использовать блокировку воды.

Техническое обслуживание (см. стр. 24)

Защита обратного тока должна регулярно проверяться (минимум один раз в год) по стандарту EN 806-5 или в соответствии с национальными или региональными нормативами

Размеры (см. стр. 25)

Схема потока (см. стр. 25)

Комплект (см. стр. 27)

- XXX = Цветная кодировка
- 000 = Хром
- 670 = Matt Black
- 800 = Stainless Steel Optic

Специальные принадлежности (см. стр. 26)
(не включено в объем поставки!)

- Удлинение #43333000
- Фильтр с активированным углем #76814000
- Фильтр с активированным углем и ионообменником #76815000
- Фильтр с активированным углем и ионообменником Pro #76827000
- Фильтр с активированным углем и минерализацией (Harmony) #76828000
- Фильтр с активированным углем и минерализацией (Life) #76829000
- Фильтр с активированным углем и минерализацией (Sport) #76830000
- Расходомер #76818000

Очистка (см. стр. 24)

Поменять фильтр (см. стр. 26)

Заменяйте фильтр через 1/2 года неиспользования и/или через 4 недели без выхода воды. При замене фильтрующих картриджей надевайте стерильные одноразовые перчатки.

Настройка смешивания #76815000, #76827000
(см. стр. 28)

Для определения карбонатной жесткости в местной водопроводной воде используйте соответствующий набор для тестирования. Если набор для тестирования отсутствует, обратитесь к поставщику воды.

Эксплуатация (см. стр. 23)

Hansgrohe рекомендует по утрам либо после длительного перерыва в использовании не использовать первые поллитра воды для питья.

Знак технического контроля (см. стр. 24)

Неисправность	Причина	Устранение неисправности
недостаточный давление (если устан напор воды)	- Аэратор засорен накипью, загрязнен	- Очистите / замените аэратор
Арматура работает с усилием	- Картридж неисправен, засорение накипью	- Замените картридж
Арматура протекает	- Картридж неисправен	- Замените картридж
Выход воды у основания крепления	- Шланги подключения не полностью завернуты в корпус	- Затяните шланги подключения вручную
	- Уплотнительное кольцо круглого сечения на соединительном шланге неисправно	- Замените уплотнительное кольцо круглого сечения
Температура горячей воды слишком низкая	- Ограничение горячей воды отрегулировано неправильно	- Отрегулируйте ограничение горячей воды
Недостаточный проток после замены клапана при открытом клапане Select	- Монтирован неподходящий клапан Select	- Замените клапан Select (#98463000)
Кнопка Select плохо работает	- Кнопка Select загрязнена	- Почистите кнопку Select и смажьте кольцо круглого сечения 23x1,5 (см. стр. 27)

**Turvallisuusohjeet**

- Asennuksessa on käytettävä käsiineitä puristumien ja viiltojen aiheuttamien tapaturmien estämiseksi.
- Suuret paine-erot kylmä- ja kuumavesiliitäntöjen välillä on tasattava.

Asennusohjeet

- Ennen asennusta on tarkastettava tuotteen mahdolliset kuljetusvahingot. Asennuksen jälkeen kuljetus- ja pintavaurioita ei hyväksytä.
- Putket ja hana on asennettava, huuhdeltava ja tarkastettava voimassa olevien standardien mukaisesti.
- Jokaisessa maassa on noudatettava siellä päteviä asennusohjeita.
- Ensimmäisen käyttöönoton ja huoltotöiden jälkeen hanasta voi kuulua kohinaa sinne jääneestä ilmasta johtuen. Kohina poistuu, kun hanaa käytetään n. 15 kertaa.
- Huuhdeluvesi on ensiksi maitomaisen sameaa. Tämä johtuu dispergoituvasta ilmasta ja vesi selkenee lyhyessä ajassa.
- Tarkasta suodatinkynttilän oikea positio suodatinpäässä käyttäen seinäpidikkeessä ja suodatinkynttilässä olevia merkintöjä. Huomioi kynttilää paikalleen asetettaessa siinä olevan tarran positio. Sen pitää osoittaa eteenpäin, jotta kaikki vaadittavat tiedot ovat näkyvissä.
- Kirjoita suodatinkynttilän tarran vastaaviin kenttiin asennuspäivämäärä ja tuleva vaihtoajankohta.

Tekniset tiedot

Entnahmemenge gefiltertes Wasser:	1,3 l/min
Käyttöpaine:	maks. 1 MPa
Suosittelut käyttöpaine:	0,1 - 0,5 MPa
Koestuspaine:	1,6 MPa (1 MPa = 10 bar = 147 PSI)
Kuuman veden lämpötila:	maks. 60 °C
Lämpödesinfektio:	70 °C / 4 min

Katso suodatinkynttilän etikettiä

Tuote on suunniteltu käytettäväksi ainoastaan juomaveden kanssa!

Merkin kuvaus

Älä käytä etikkahappopitoista silikonia!

Ei juomavettä

Säätö (katso sivu 23)

Lämpötilan rajoittimen säätäminen. Emme suosittele käyttämään lämpötilan rajoitinta vedenlämmittimen (läpivirtauskuumennin) yhteydessä.

Huolto (katso sivu 24)

Vastaventtiilien toiminta on tarkastettava säännöllisesti paikallisten ja kansallisten määräysten mukaisesti (EN 806-5, vähintään kerran vuodessa).

Mitat (katso sivu 25)

Virtausdiagrammi (katso sivu 25)

Varaosat (katso sivu 27)

XXX = Värikoodaus

000 = Kromi

670 = Matt Black

800 = Stainless Steel Optic



Erityisvaruste (katso sivu 26)
(ei kuulu toimitukseen)

- Pidennys #43333000
- suodatin aktiivihiehellä #76814000
- suodatin aktiivihiehellä ja ionivaihtimella #76815000
- suodatin aktiivihiehellä ja ionivaihtimella Pro #76827000
- suodatin aktiivihiehellä ja mineralisoinnilla (Harmony) #76828000
- suodatin aktiivihiehellä ja mineralisoinnilla (Life) #76829000
- suodatin aktiivihiehellä ja mineralisoinnilla (Sport) #76830000
- Virtausmittari #76818000



Puhdistus (katso sivu 24)



Suodattimen vaihto (katso sivu 26)

Vaihda suodatin 1/2 vuoden käyttämättömyyden jälkeen ja/tai 4 viikon kuluttua ilman veden vapautumista. Käytä steriilejä kertakäyttökäsiä, kun vaihdat suodatinpatruunoita.



Ohitusasento #76815000, #76827000 (katso sivu 28)

Käytä sopivaa testisarjaa paikallisen vesijohtoveden karbonaattikovuuden määrittämiseksi. Jos testisarjaa ei ole saatavilla, kysy vesilaitokseltasi.



Käyttö (katso sivu 23)

Hansgrohe suosittelee, että ensimmäistä puolta litraa ei käytetä juomavetenä aamuisin eikä silloin, kun laitetta ei ole käytetty pitkään aikaan.



Koestusmerkki (katso sivu 24)

Häiriö

Häiriö	Syy	Toimenpide
Vähän vettä	- Poresuutin kalkkeutunut, likaantunut	- Puhdista / vaihda poresuutin
Hana on raskaskäyttöinen	- Patruuna rikki, kalkkikerrostumia	- Vaihda patruuna
Hanasta tippuu vettä	- Patruuna rikki	- Vaihda patruuna
Vettä valuu kiinnityskauluksesta	- Liitosletkut eivät ole kierretty kiinni perusrunkoon pohjaan asti	- Kierrä liitosletkut kiinni käsikireyteen
	- Liitosletkun O-rengas on rikki	- Vaihda O-rengas
Lämminveden lämpötila liian alhainen	- Lämminveden rajoitin väärin säädetty	- Säädä lämminveden rajoitin
Pieni läpivirtaus Select-venttiilin ollessa avattuna venttiilin vaihdon jälkeen	- Väärä Select-venttiili asennettuna	- Vaihda Select-venttiili (#98463000)
Select-nuppi raskastoiminen	- Select-nuppi likaantunut	- Puhdista Select-nuppi ja rasvaa O-rengas 23x1,5 (katso sivu 27)

**Säkerhetsanvisningar**

- ⚠ Handskar ska bäras under monteringsarbetet så att man kan undvika kläm- och skärskador.
- ⚠ Stora tryckskillnader mellan anslutningarna för varmt och kallt vatten måste utjämnas.

Monteringsanvisningar

- Det måste undersökas om produkten har transportskador innan den monteras. Efter monteringen accepteras inga transport- eller ytskiktsskador.
- Ledningarna och blandaren måste monteras, spolats igenom och kontrolleras enligt de gällande normerna.
- De installationsriktlinjer som gäller i länderna ska följas.
- Vid första användningsstillfället eller efter servicearbeten kan luft i blandaren alstra ett missljud. När blandaren har startats ca. 15 gånger försvinner missljudet.
- Sköljvattnet är först mjölkaktigt ogenomskinligt. Det beror på luften som dispergeras och det klarnar mycket snart.
- Kontrollera med hjälp av markeringarna på väghållaren och filterpatronen att filterpatronen är korrekt placerad i filterhuvudet. Observera dekalens position när patronen sätts i. Den ska vara riktad framåt, så att all nödvändig information är synlig.
- Skriv in installationsdatumet och bytestidpunkten i respektive fält på filterpatronens dekal.

Tekniska data

Entnahmemenge gefiltertes Wasser:	1,3 l/min
Driftstryck:	max. 1 MPa
Rek. driftstryck:	0,1 - 0,5 MPa
Tryck vid provtryckning:	1,6 MPa
	(1 MPa = 10 bar = 147 PSI)
Varmvattentemperatur:	max. 60°C
Termisk desinfektion:	70°C / 4 min
se filterpatronens etikett	

Produkten är enbart avsedd för dricksvatten!

Symbolförklaring

Använd inte silikon som innehåller ättiksyra!

Drink inte vattnet

Justering (se sidan 23)

Ställa in varmvattenregleringen. Tillsammans med varmvattenberedare rekommenderas inte en varmvattenspärr.

Skötsel (se sidan 24)

Backventilens funktion måste kontrolleras regelbundet enligt nationella eller regionala bestämmelser i enlighet med EN 806-5 (minst en gång per år).

Måtten (se sidan 25)

Flödesschema (se sidan 25)

Reservdelar (se sidan 27)

XXX = Färgkodning

000 = Krom

670 = Matt Black

800 = Stainless Steel Optic

Specialtillbehör (se sidan 26)
(medföljer ej leveransen)

- Förlängning #43333000
- Filter med aktivt kol #76814000
- Filter med aktivt kol och jonväxlare #76815000
- Filter med aktivt kol och jonväxlare Pro #76827000
- Filter med aktivt kol och mineralisering (Harmony) #76828000
- Filter med aktivt kol och mineralisering (Life) #76829000
- Filter med aktivt kol och mineralisering (Sport) #76830000
- Flödesmätare #76818000

Rengöring (se sidan 24)

Filterbyte (se sidan 26)

Byt ut filtret efter 1/2 år utan användning och/eller efter 4 veckor utan att vatten har släppts ut. Bär sterila engångshandskar när du byter filterpatroner.

förfärdsläsläge #76815000, #76827000
(se sidan 28)

För att bestämma karbonathården i lokalt kranvatten, använd ett lämpligt testkit. Om ett testkit inte finns tillgängligt, fråga ditt vattenverk.

Hantering (se sidan 23)

Hansgrohe rekommenderar att den första halvlitern inte används som dricksvatten på morgonen eller efter längre perioder utan användning.

Testsigill (se sidan 24)

Störning	Orsak	Åtgärd
För lite vatten	- Areator är täckt av kalk, smutsig	- Rengör / byt areator
Blandare är trög	- Patron defekt, förkalkad	- Byt ut patron
Blandare droppar	- Patron defekt	- Byt ut patron
Vatten kommer ut vid monteringsstaget	- Anslutningsslangar inte helt inskruvade i grundkonstruktionen	- Drag fast anslutningsslangar för hand.
	- O-ring på anslutningsslang defekt	- Byt ut O-ring
Varmvattentemperaturen är för låg	- Varmvattenreglering felaktigt inställd	- Ställ in varmvattenreglering
Mindre genomflöde med öppnad Select-ventil efter ventilbyte	- Felaktig Select-ventil installerad	- Byt ut Select-ventil (#98463000)
Select-knapp går trögt	- Select-knapp nedsmutsad	- Rengör Select-knappen och smörj O-ring 23x1,5 med fett (se sidan 27)

**Saugumo technikos nurodymai**

- ⚠️ Apsaugai nuo užspaudimo ir įsijavimo montavimo metu mūvėkite pirštines.
- ⚠️ Turi būti išlyginti šalto ir karšto slėgio nelygumai.

Montavimo instrukcija

- Prieš montuojant būtina patikrinti, ar gaminys nebuvo pažeistas transportavimo metu. Sumontavus pretenzijos dėl transportavimo ir paviršiaus pažeidimų nepriimamos.
- Vamzdžiai ir sujungimai turi būti montuojami, plaunami ir tikrinami pagal galiojančias normas.
- Laikykites atitinkamoje šalyje galiojančių direktyvų dėl įrengimo.
- Jungiant pirmąjį kartą arba po techninės priežiūros darbų, maišytuve susikaupęs oras gali sukelti triukšmą. Triukšmas pradings po to, kai maišytuvą kokius 15 kartų įjungsite ir vėl išjungsite.
- Skalavimo vanduo iš pradžių yra balkšvas ir drumstas. Taip atsitinka dėl disperguoto oro ir po trumpo laiko vanduo išskaidrėja.
- Pagal žymes ant sieninio laikiklio ir filtro įdėklo patikrinkite, ar filtro įdėklas tinkamai įstatytas į filtro galvą. Dėdami filtro įdėklą, atkreipkite dėmesį į lipduko padėį. Jis turi būti nukreiptas į priekį, kad būtų matoma visa reikiama informacija.
- Reikiamuose filtro įdėklo lipduko laukeliuose įrašykite įmontavimo datą ir keitimo laiką.

Techniniai duomenys

Entnahmehenge gefiltertes Wasser:	1,3 l/min
Darbinis slėgis:	ne daugiau kaip 1 MPa
Rekomenduojamas slėgis:	0,1 - 0,5 MPa
Bandomasis slėgis:	1,6 MPa (1 MPa = 10 bar = 147 PSI)
Karšto vandens temperatūra:	ne daugiau kaip 60°C
Terminis dezinfekavimas:	70°C / 4 min
Žr. etiketę ant filtro įdėklo	
Produktas skirtas tik geriamajam vandeniui!	

Simbolio aprašymas

- Nenaudokite silikono, kurio sudėtyje yra acto rūgšties!
- Nav dzerams

Reguliavimas (žr. psl. 23)

Karšto vandens ribojimas. Kartu su cirkuliaciniais šildytuvais nerekomenduojama naudoti karšto vandens blokavimo įtaisų.

Techninis aptarnavimas (žr. psl. 24)

Atbulinio vožtuvo apsauga privalo būti tikrinama reguliariai (mažiausiai kartą per metus) pagal EN 806-5 arba pagal galiojančias nacionalines arba regionines normas.

Išmatavimai (žr. psl. 25)**Pralaidumo diagrama** (žr. psl. 25)**Atsarginės dalys** (žr. psl. 27)

- XXX = Spalvos
- 000 = Chrom
- 670 = Matt Black
- 800 = Stainless Steel Optic

Specialūs priedai (žr. psl. 26)
(nėra pridedama)

- Ilgiklis #43333000
- filtras su aktyviaja anglimi #76814000
- filtras su aktyviaja anglimi ir jonų mainų derva #76815000
- filtras su aktyviaja anglimi ir jonų mainų derva Pro #76827000
- filtras su aktyviaja anglimi ir mineralais (Harmony) #76828000
- filtras su aktyviaja anglimi ir mineralais (Life) #76829000
- filtras su aktyviaja anglimi ir mineralais (Sport) #76830000
- Srauto matuoklis #76818000

Valymas (žr. psl. 24)**Filtro keitimas** (žr. psl. 26)

Pakeiskite filtrą po 1/2 metų nenaudojimo ir (arba) po 4 savaičių, neišleidžiant vandens. Keisdami filtro kasetes, mūvėkite sterilius vienkartinės pirštines.

Aplenkimo padėtis #76815000, #76827000
(žr. psl. 28)

Norėdami nustatyti vietinio vandentiekio vandens karbonatinį kietumą, naudokite atitinkamą testų rinkinį. Jei testų rinkinio nėra, kreipkitės į vandens tiekimo įmonę.

Eksplotacija (žr. psl. 23)

Naudojant po ilgesnės pertraukos, „Hansgrohe“ rekomenduoja pirmo pusės litro vandens nevartoti kaip geriamojo.

Bandymo pažyma (žr. psl. 24)

Gedimas	Priežastis	Priemonė
Per maža srovė	- Perlatorius apkalkėjęs, užsikimšęs	- Perlatorių išvalyti / pakeisti
Sunkiai sukiojama rankenėlė	- Kasetė pažeista, užkalkėjusi	- Pakeisti kasetę
Maišytuvus praleidžia vandenį	- Kasetė pažeista	- Pakeisti kasetę
Prateka vanduo per tvirtinimo kotą	- Prijungimo žarnos nepilnai įsuktos į korpusą - Pajungimo žarnos tarpinė pažeista	- Prijungimo žarnas prisukti ranka - tarpinę pakeisti
Per maža karšto vandens temperatūra	- Neteisingai nustatytas karšto vandens ribotuvus	- Nustatyti karšto vandens ribotuvą
Pakeitus vožtuvą, mažas debitas per „Select“ vožtuvą.	- Sumontuotas netinkamas „Select“ vožtuvas.	- Pakeiskite „Select“ vožtuvą. (#98463000)
Stringa „Select“ mygtukas.	- Užsiteršęs „Select“ mygtukas.	- Išvalykite „Select“ mygtuką ir patepkite tarpinį žiedą 23x1,5. (žr. psl. 27)

**Sigurnosne upute**

- ⚠ Prilikom montaže se radi sprječavanja prignječenja i posjekotina moraju nositi rukavice.
- ⚠ Velika razlika u pritisku između vruće i hladne vode mora biti izbalansirana.

Upute za montažu

- Prije montaže mora se provjeriti je li proizvod oštećen prilikom transporta. Nakon ugradnje se ne priznaju nikakve reklamacije koje se odnose na površinska i transportna oštećenja.
- Cijevi i armatura moraju biti postavljeni, isprani i testirani prema važećim normama.
- Obvezno se moraju uvažiti propisi o instalacijama koji vrijede u dotičnoj zemlji.
- Prilikom prvog puštanja u rad i nakon radova održavanja može se uslijed zraka u armaturi čuti neuobičajeni šum. Nakon približno 15 aktiviranja armature šum će nestati.
- Voda za ispiranje u početku je mliječno zamućena. Uzrok je raspršivanje zraka, a ubrzo postaje bistra.
- Provjerite položaj filteraskog uložka u glavi filtra pomoću oznaka na zidnom nosaču i filteraskom uložku. Prilikom postavljanja uložka obratite pozornost na položaj naljepnice. Trebala bi biti okrenuta prema naprijed, tako da su vidljive sve potrebne informacije.
- U odgovarajuća polja na naljepnici unesite datum izrade i vrijeme zamjene.

Tehnički podatci

Entnahmemenge gefiltertes Wasser:	1,3 l/min
Najveći dopušteni tlak:	tlak 1 MPa
Preporučeni tlak:	0,1 - 0,5 MPa
Probni tlak:	1,6 MPa (1 MPa = 10 bar = 147 PSI)
Temperatura vruće vode:	tlak 60 °C
Termička dezinfekcija:	70 °C / 4 min

pogledajte naljepnicu na filteraskim uložcima
Proizvod je koncipiran isključivo za pitku vodu!

Opis simbola

Nemojte koristiti silikon koji sadrži octenu kiselinu!

Voda nije za piće

Regulacija (pogledaj stranicu 23)

Namještanje limitera tople vode. U kombinaciji s protočnim bojlerima nije preporučljiva primjena sustava za blokiranje dotoka tople vode.

Održavanje (pogledaj stranicu 24)

Ispravnost nepovratnog ventila mora se redovito provjeravati prema standardu EN 806-5 i u skladu sa važećim propisima (najmanje jednom godišnje).

Mjere (pogledaj stranicu 25)

Dijagram protoka (pogledaj stranicu 25)

Rezervni dijelovi (pogledaj stranicu 27)

- XXX = Boje
- 000 = Krom
- 670 = Matt Black
- 800 = Stainless Steel Optic



Posebni pribor (pogledaj stranicu 26)
(Nije sadržano u isporuci!)

- Produljenje #43333000
- Filtar s aktivnim ugljenom #76814000
- Filtar s aktivnim ugljenom i ionskim izmjenjivačem #76815000
- Filtar s aktivnim ugljenom i ionskim izmjenjivačem Pro #76827000
- Filtar s aktivnim ugljenom i mineralizacijom (Harmony) #76828000
- Filtar s aktivnim ugljenom i mineralizacijom (Life) #76829000
- Filtar s aktivnim ugljenom i mineralizacijom (Sport) #76830000
- Mjerač protoka #76818000



Čišćenje (pogledaj stranicu 24)



Zamjena filtra (pogledaj stranicu 26)

Zamijenite filter nakon 1/2 godine i/ili nakon 4 tjedna bez dovoda vode. Nosite sterilne jednokratne rukavice kada mijenjate filteraski uložak.



Postavljanje bypass-a #76815000, #76827000
(pogledaj stranicu 28)

Upotrijebite odgovarajući komplet za ispitivanje kako biste odredili karbonatnu tvrdoću vode u lokalnom vodovodnom sustavu. Ako komplet za ispitivanje nije dostupan, provjerite kod svog vodovodnog poduzeća.



Upotreba (pogledaj stranicu 23)

Hansgrohe preporuča da ujutro ili nakon duljeg nekorisćenja prvih 1/2 litre vode ne upotrebljavate za piće.



Oznaka testiranja (pogledaj stranicu 24)

Greška	Uzrok	Otklanjanje
Nedovoljno vode	- Aerator je začepljen naslagama kamenca ili prljav	- Očistite ili zamijenite aerator.
Ručica se zaglavila	- Neispravan uložak Taloženje kamenca	- Zamijenite uložak
Slavina kaplje	- Neispravan uložak	- Zamijenite uložak
Voda izlazi na dijelu gdje je slavina učvršćena	- Priključna crijeva nisu potpuno učvršćena na tijelo - O-prsteni priključnih crijeva su neispravni	- Priključna crijeva učvrstite rukom - Zamijenite O-prsten
Preiska temperatura tople vode	- Limiter vruće vode nije dobro podešen	- Podesite limiter vruće vode
Mali protok s otvorenim Select ventilom nakon zamjene ventila	- Ugrađen pogrešan Select ventil	- Zamijenite Select ventil (#98463000)
Select gumb je teško pokretljiv	- Select gumb je zaprljan	- Očistite Select gumb i podmažite O prsten 23x1,5 (pogledaj stranicu 27)

**Ohutusjuhised**

- △ Kandke paigaldamisel muljumis- ja löikevigastuste vältimiseks kindaid.
- △ Kui külma ja kuuma vee ühenduste surve on väga erinev, tuleb need tasakaalustada.

Paigaldamisjuhised

- Enne paigaldamist tuleb toodet kontrollida transpordikahjustuste osas. Pärast paigaldamist ei tunnustata enam transpordi- või pinnakahjustuste kaebuseid.
- Voolikute ja segisti paigaldamisel, loputamisel ja kontrollimisel tuleb lähtuda kehtivatest normatiividest.
- Vastavas riigis kehtivaid paigalduseeskirju tuleb järgida.
- Esmakordsel kasutamisel ja pärast hooldustöid võib armatuuris olev õhk tekitada armatuuris müra. Kui armatuuri on umbes 15 korda sisse lülitatud, on müra järele kadunud.
- Loputusvesi on esialgu piimjas. See on tingitud hajutatud õhust, mis selgineb lühikese aja pärast.
- Kontrollige filtrikasseti õiget asendit filtripeas, kasutades seinahoidiku ja filtrikasseti märgistusi. Kasseti sisestamisel pöörake tähelepanu kleebise asendile. See peaks suunaga ette, nii et kogu vajalik teave oleks nähtav.
- Sisestage filtrikasseti kleebise vastavatele väljadele paigaldamise kuupäev ja väljavahetamise aeg.

Tehnilised andmed

Entnahmemenge gefiltertes Wasser:	1,3 l/min
Töörõhk	maks. 1 MPa
Soovitatav töörõhk:	0,1 - 0,5 MPa
Kontrollsurve:	1,6 MPa
	(1 MPa = 10 bar = 147 PSI)
Kuuma vee temperatuur:	maks. 60 °C
Termiline desinfitatsioon:	70 °C / 4 min
Vt filtrikassetilt etiketti	

Toode on ette nähtud eranditult joogivee jaoks!

Sümbolite kirjeldus

Ärge kasutage äädikhapet sisaldavat silikooni!

Draudžiama gerti vandenį

Reguleerimine (vt lk 23)

Sooja vee piirangu seadistamine. Ühenduses boileritega ei ole sooja vee blokeeringu soovitatav.

Hooldus (vt lk 24)

Tagasilöögiklappide toimimist tuleb kooskõlas riiklike ja regionaalsete määrustega regulaarselt kontrollida vastavalt standardile EN 806-5 (vähemalt kord aastas).

Mõõtude (vt lk 25)

Läbivooludiagramm (vt lk 25)

Varuosad (vt lk 27)

- XXX = Värvid
- 000 = Kroom
- 670 = Matt Black
- 800 = Stainless Steel Optic

Spetsiaalne lisavarustus (vt lk 26)
(ei sisaldu komplektis)

- Pikendus #43333000

- aktiivsõefilter #76814000
- aktiivsõefilterioonvahetiga #76815000
- aktiivsõefilterioonvahetiga Pro #76827000
- aktiivsõefilter mineraliseeriv (Harmony) #76828000
- aktiivsõefilter mineraliseeriv (Life) #76829000
- aktiivsõefilter mineraliseeriv (Sport) #76830000
- Vooluhulgamõõtja #76818000



Puhastamine (vt lk 24)



Filtri asendamine (vt lk 26)

Vahetage filter välja pärast 1/2 aasta pikkust kasutamata jätmist ja/või pärast 4 nädalat, kui vett ei ole välja lastud. Kandke filtrikassetide vahetamisel steriilseid ühekordselt kasutatavaid kindaid.



Möödasõidu asend #76815000, #76827000 (vt lk 28)

Karbonaadi kareduse määramiseks kohalikus kraanivees kasutage sobivat testimiskomplekti. Kui testkomplekti pole saadaval, küsige oma veevärgiettevõtetelt.



Kasutamine (vt lk 23)

Hansgrohe soovib mitte kasutada esimest poolt liitrit hommikuti või pärast pikemat seisakuaega joogiveena.



Kontrollsertifikaat (vt lk 24)

Rike	Põhjus	Lahendus
Vähe vett	- Sõel on lupjunud, must	- Puhastage segisti sõel vajadusel vahetage
Segisti käib raskelt	- Tööelement on katkine, lubjastunud	- Vahetage tööelement
Segisti tilgub	- Tööelement on katkine	- Vahetage tööelement
Veeleke kinnituse juures	- Ühendusvoolikud ei ole korralikult põhikorpuse külge kruvitud	- Kruvige ühendusvoolikud käega kinni
	- Ühendusvoolikute O-rõngastihendid katki	- Vahetage O-rõngastihend
Sooja vee temperatuur liiga madal	- Kuuma vee piirang valesi seatud	- Seadke kuuma vee piirang
Pärast ventiili vahetamist on läbivool nõrk, kui Select-ventiil on avatud	- Paigaldatud on vale Select-ventiil	- Vahetage Select-ventiil välja (#98463000)
Select-nupp liigub raskelt	- Select-nupp on must	- Puhastage Select-nuppu ja määrige O-tihendit 23x1,5 (vt lk 27)



Drošības norādes

⚠ Montāžas laikā, lai izvairītos no saspiedumiem un iegriezumiem, nepieciešams nēsāt cimdus.

⚠ Jāizlīdzina spiediena atšķirības starp aukstā un karstā ūdens pievadiem.

Norādījumi montāžai

- Pirms montāžas nepieciešams pārbaudīt, vai produktam transportēšanas laikā nav radušies bojājumi. Pēc iebūvēšanas bojājumi, kas radušies transportēšanas laikā, vai virsmas bojājumi netiek atzīti.
- Cauruļvadi un armatūra ir jāuzstāda, jāizskalo un jāpārbauda saskaņā ar spēkā esošajiem standartiem.
- Jāievēro attiecīgās valstīs spēkā esošās montāžas prasības.
- Sākot ekspluatāciju pirmo reizi vai pēc apkopes darbiem, armatūrā esošā gaisa dēļ var veidoties troksnis. Pēc apm. 15 armatūras aktivizēšanas reizēm troksnis pazūd.
- Sākumā skalošanas ūdens izskatās pienains un duļķains. Cēlonis tam ir disperģēts gaiss, pēc kāda laika ūdens kļūst skaidrs.
- Pārbaudiet filtra sveces stāvokli filtra galviņā pēc marķējumiem uz sienas turētāja un filtra sveces. Ievietojot sveci, ņemiet vērā uzlīmes izvietojumu. Uzlīmei jābūt virzītai uz priekšu, lai visa nepieciešamā informācija būtu redzama.
- Ierakstiet filtra sveces uzlīmes attiecīgajās ailēs instalācijas datumu un nomainīšanas datumu un laiku.

Tehniskie dati

Entnahmemenge gefiltertes Wasser:	1,3 l/min
Darba spiediens:	maks. 1 MPa
Ieteicamais darba spiediens:	0,1 - 0,5 MPa
Pārbaudes spiediens:	1,6 MPa
	(1 MPa = 10 bar = 147 PSI)
Karstā ūdens temperatūra:	maks. 60 °C
Termiskā dezinfekcija :	70 °C / 4 min

skatīt filtra sveces etiķeti

Izstrādājums ir paredzēts tikai dzeramajam ūdenim!

Simbolu nozīme

Neizmanto silikonu, kas satur etiķskābi!

Nr geriamojo vandens

Ieregulēšana (skat. lpp. 23)

Karsta ūdens ierobežotāja regulēšana. Kopā ar caurteces sildītājiem nav ieteicams izmantot ūdens bloķētāju.

Apkope (skat. lpp. 24)

Regulāri jāpārbauda pretvārsta funkcija saskaņā ar EN 806-5 saistībā ar nacionālajiem vai vietējiem noteikumiem (vismaz vienreiz gadā).

Izmērus (skat. lpp. 25)

Caurplūdes diagramma (skat. lpp. 25)

Rezerves daļas (skat. lpp. 27)

XXX = Krāsu kodi

000 = Hroma

670 = Matt Black

800 = Stainless Steel Optic



Speciāli aksesuāri (skat. lpp. 26)

(komplektā netiek piegādāts)

- Pagarinājums #43333000
- filtrs ar aktīvo ogli #76814000
- filtrs ar aktīvo ogli un jonu apmainītāju #76815000
- filtrs ar aktīvo ogli un jonu apmainītāju Pro #76827000
- filtrs ar aktīvo ogli un mineralizāciju (Harmony) #76828000
- filtrs ar aktīvo ogli un mineralizāciju (Life) #76829000
- filtrs ar aktīvo ogli un mineralizāciju (Sport) #76830000
- Plūsmas mērītājs #76818000



Tīrīšana (skat. lpp. 24)



Filtra nomaiņa (skat. lpp. 26)

Nomainiet filtru pēc 1/2 gada nelietošanas un/vai pēc 4 nedēļām, kad ūdens nav izplūdis. Mainot filtra kārtidzūkus, nēsājiet sterilus vienreizlietojamus cimdus.



Apiešanas pozīcija #76815000, #76827000

(skat. lpp. 28)



Lai noteiktu karbonātu cietību vietējā krāna ūdenī, izmantojiet piemērotu testa

komplektu. Ja testēšanas komplekts nav pieejams, jautājiet ūdensapgādes uzņēmumam.



Lietošana (skat. lpp. 23)

Hansgrohe iesaka no rīta vai pēc ilgākiem pārtraukumiem nelietot pirmo puslitru ūdens dzeršanai.



Pārbaudes zīme (skat. lpp. 24)

Traucējums

Maz ūdens

Jaucējkrāns smagi grozāms

Jaucējkrāns pil

Ūdens noplūde pie nostiprinājuma

Pārāk zema ūdens temperatūra

Kad Select vārsts ir atvērts, nepietiekoša caurtece pēc vārsta nomainīšanas

Select poga smagi kustas

Iemesls

- Aerators aizkaļķojies, aizsērējis

- Bojāta kartuša, aizkaļķojusies

- Bojāta kartuša

- Pieslēguma šļūtenes nav līdz galam ieskrūvētas pamatelementā

- Bojāti pieslēguma šļūtenju O-gredzeni

- Nepareizi noregulāta karstā ūdens bloķēšana

- Iebūvēts nepiemērots Select vārsts

- Select poga nefirā

Bojājumu novēršana

- Tīrīt / nomainīt aeratoru

- Nomainīt kartušu

- Nomainīt kartušu

- Pieslēguma šļūtenes ar roku pievilkt stingrāk

- Nomainīt O-gredzenu

- Noregulēt karstā ūdens ierobežošanu

- Nomainiet Select vārstu (#98463000)

- Nofīriet Select pogu un ieeļļojiet apaļo gredzenu 23x1,5 (skat. lpp. 27)

**Sikkerhetshenvisninger**

- △ Bruk hansker under montasjen for å unngå klem- og kuttskader.
- △ Store trykkdifferanser mellom kaldt- og varmtvannstilkoblinger skal utlignes.

Montagehenvisninger

- Før montasjen skal produktet sjekkes for transportskader. Etter monteringen aksepteres ikke noen transport- eller overflateskader.
- Ledningene og armaturen skal monteres, spyles og sjekkes iht. de gyldige normer.
- Gjeldende retningslinjer for rørleggerarbeid i de enkelte land skal følges.
- Ved første idriftsettelse og etter vedlikeholdsarbeid kan det oppstå støy på grunn av luft i armaturen. Støyet forsvinner etter omtrent 15 aktiveringer av armaturen.
- Skyllvannet er melkeaktig i begynnelsen. Dette skyldes den spredte luften, og blir klart etter kort tid.
- Kontroller at filterpatronen står i riktig posisjon i filterhodet ved å bruke merkingene på veggbraketten og filterpatronen. Vær oppmerksom på posisjonen for klistremerket når du setter inn patronen. Den skal peke mot fronten slik at all nødvendig informasjon er synlig.
- Vennligst skriv inn monteringsdatoen og byttetidspunktet i de relevante feltene i klistremerket på filterpatronen.

Tekniske data

Entnahmemenge gefiltertes Wasser:	1,3 l/min
Driftstrykk	maks. 1 MPa
Anbefalt driftstrykk:	0,1 - 0,5 MPa
Prøvetrykk	1,6 MPa
	(1 MPa = 10 bar = 147 PSI)
Varmtvannstemperatur	maks. 60°C
Termisk desinfisering:	70°C / 4 min
Se etiketten på filterpatronen	
Produktet er utelukkende designet for drikkevann!	

Symbolbeskrivelse

- Ikke bruk silikon som inneholder eddiksyre!
- Ikke drikkevann

Justering (se side 23)

Innstilling av varmtvannsbegrensning. I forbindelse med gjennomstrømningsvarmere er det ikke anbefalt å bruke en varmtvannsperre.

Vedlikehold (se side 24)

Funksjonen til returløpssperren skal iht. EN 806-5 og i samsvar med de nasjonale og lokale forskrifter sjekkes regelmessig (minst en gang i året).

Mål (se side 25)**Gjennomstrømningsdiagram** (se side 25)**Service-deler** (se side 27)

- XXX = Fargekode
- 000 = Krom
- 670 = Matt Black
- 800 = Stainless Steel Optic

Ekstratilbehør (se side 26)

- (ikke med i leveransen)
- Forlengelse #43333000
- Filter med aktivt kull #76814000

- Filter med aktivt kull og ionebytter #76815000
- Filter med aktivt kull og ionebytter Pro #76827000
- Filter med aktivt kull og ionebytter (Harmony) #76828000
- Filter med aktivt kull og ionebytter (Life) #76829000
- Filter med aktivt kull og ionebytter (Sport) #76830000
- Strømningsmåler #76818000

**Rengjøring** (se side 24)**Filterbytte** (se side 26)

Skift ut filteret etter 1/2 år uten bruk og/eller etter 4 uker uten at vann har sluppet ut. Bruk sterile engangshansker når du bytter ut filterpatronene.

**Omveiposisjon #76815000, #76827000** (se side 28)

For å bestemme karbonathårheten i lokalt vann fra springen, bruk et passende testsett. Hvis et testsett ikke er tilgjengelig, spør vannverket ditt.

**Betjening** (se side 23)

Om morgen og etter lengre stagnasjonstider anbefaler Hansgrohe å ikke bruke den første halvliteren som drikkevann.

**Prøve-merke** (se side 24)

Feil	Årsak	Feilrettelse
Lite vann	- Luftsprudler forkalket, skitten	- Luftsprudler rengjøres / byttes
Armatyr ikke lett bevegelig	- Kartusj defekt, forkalkning	- Kartusj byttes
Armatyr drypper	- Kartusj defekt	- Kartusj byttes
Vannlekkasje på festeskaf	- Tilkoblingslanger ikke skrudd helt inn i basiselement - O-ring på tilkoblingslangen defekt	- Tilkoblingslanger trekkes fast fra hånd - O-ring byttes
For lav varmtvannstemperatur	- Varmtvannsbegrensning er feil innstilt	- Varmtvannsbegrensning innstilles
Lav gjennomstrømning med åpen Select-ventil etter skifte av ventilen	- Montert feil Select-ventil	- Skift Select-ventil (#98463000)
Select-knapp er vanskelig å trykke	- Select-knapp tilsmusset	- Rengjør Select-knappen og smør inn O-ringene 23x1,5 (se side 27)

Güvenlik uyarıları

- ⚠ Montaj esnasında ezilme ve kesilme gibi yaralanmaları önlemek için eldiven kullanılmalıdır.
- ⚠ Sıcak ve soğuk su bağlantıları arasında büyük basınç farklılıkları varsa, bu basınç farklılıklarının dengelenmesi gerekir.

Montaj açıklamaları

- Montaj işleminden önce ürün nakliye hasarları yönünden kontrol edilmelidir. Montaj işleminden sonra nakliye veya yüzey hasarları için sorumluluk üstlenilmemektedir.
- Boruların ve armatürün montajı, yıkanması ve kontrolü geçerli normlara göre yapılmalıdır.
- Ülkelerde geçerli kurulum yönetmeliklerine riayet edilmelidir.
- İlk çalıştırma sırasında ve bakım çalışmalarından sonra armatürdeki hava nedeniyle bir ses meydana gelebilir. Armatürü yaklaşık 15 kez etkinleştirdikten sonra ses ortadan kalkar.
- Yıkama suyu başlangıçta bulanık görünür. Bunun nedeni içinde dağılan havadır ve kısa bir süre sonra ortadan kalkar.
- Duvar braketli ve filtre kartuşu üzerindeki işaretler yardımıyla filtre kartuşunun filtre yuvasına doğru şekilde yerleşip yerleşmediğini kontrol edin. Kartuşu yerleştirirken etiketin konumuna dikkat edin. Gerekli tüm bilgilerin görünür olmasını sağlayacak şekilde öne bakması gerekir.
- Lütfen filtre kartuşu etiketindeki ilgili alanlara kurulum tarihini ve değiştirme zamanını girin.

Teknik bilgiler

Entnahmemenge gefiltertes Wasser:	1,3 l/dak
İşletme basıncı:	azami 1 MPa
Tavsiye edilen işletme basıncı:	0,1 - 0,5 MPa
Kontrol basıncı:	1,6 MPa
	(1 MPa = 10 bar = 147 PSI)
Sıcak su sıcaklığı:	azami 60°C
Termik dezenfeksiyon:	70°C / 4 dak
filtre kartuşu üzerindeki etikete bakın	
Ürün sadece şebeke suyu için tasarlanmıştır!	

Simge açıklaması

Asetik asit içeren silikon kullanmayın!

İçme suyu yok

Ayarlama (bakınız sayfa 23)

Sıcak su sınırlamasının ayarlanması. Sıcak su kilidinin sürekli ısıtıcıyla kullanılması tavsiye edilmez.

Bakım (bakınız sayfa 24)

EN 806-5 ve ulusal standartlar doğrultusunda Çek valfler düzenli olarak kontrol edilmelidir. (en az yılda bir kez)

Ölçüleri (bakınız sayfa 25)

Akış diyagramı (bakınız sayfa 25)

Yedek Parçalar (bakınız sayfa 27)

XXX = Renkler
000 = Krom
670 = Matt Black
800 = Stainless Steel Optic

Özel aksesuarlar (bakınız sayfa 26)
(Teslimat kapsamına dahil değildir)

- Uzatma #43333000
- Aktif karbonlu filtre #76814000
- Aktif karbonlu filtre ve iyon değiştirici #76815000
- Aktif karbonlu filtre ve iyon değiştirici Pro #76827000
- Aktif karbonlu filtre ve mineralizasyon (Harmony) #76828000
- Aktif karbonlu filtre ve mineralizasyon (Life) #76829000
- Aktif karbonlu filtre ve mineralizasyon (Sport) #76830000
- Akış ölçer #76818000

Temizleme (bakınız sayfa 24)

Filtre değişimi (bakınız sayfa 26)

6 aylık kullanımdan sonra ve/veya 4 hafta boyunca filtreleme yapılmaması durumunda filtreyi değiştirin. Filtre kartuşlarını değiştirirken tek kullanımlık steril eldiven takın.

Baypas uyarı #76815000, #76827000
(bakınız sayfa 28)

Yerel musluk suyunun karbonat sertliğini belirlemek için uygun bir test kiti kullanın. Test kitiniz yoksa lütfen su sağlayıcınıza danışın.

Kullanımı (bakınız sayfa 23)

Hansgrohe sabahları uzun durgunluk süresi sonrasında ilk yarım litre suyun içme suyu olarak kullanılmamasını önerir.

Kontrol işareti (bakınız sayfa 24)

arıza	sebeb	yardım
Az su geliyor	- Perlatör kireçlenmiş, kirlenmiş	- Perlatör kireçlenmiş, kirlenmiş
Batarya kullanımı ağırlaşıyor	- Kartuş Bozulmuş ve kireçlenmiş olabilir	- Kartuşu değiştirin
Batarya su damlatıyor	- Kartuş bozuk olabilir	- Kartuşu değiştirin
Sabitleme kutusundan su çıkışı	- Bağlantı hortumları ana gövdeye tamamen vidalanmamış	- Bağlantı hortumlarını elinizle sıkın
	- Bağlantı hortumundaki O-ring arızalı	- O-ringi değiştirin
Sıcak suyun derecesi çok düşük	- Isı limitleyici düzgün çalışmıyor	- Isı limitleyiciyi yeniden ayarlayın
Valf değişiminden sonra açık seçim valfi ile düşük akış	- Yanlış seçim valfi takılı	- Seçim valfini değiştirin (#98463000)
Seçim valfi ağır çalışıyor	- Seçim düğmesi kirlili	- Seçim düğmesini temizleyin ve 23x1,5 O ringi gresleyin (bakınız sayfa 27)



Biztonsági utasítások

- ⚠ A szerelésnél a zúzódások és vágási sérülések elkerülése érdekében kesztyűt kell viselni.
- ⚠ A hidegvíz- és a melegvíz-csatlakozások közötti nagy nyomáskülönbséget kikell egyenlíteni!

Szerelési utasítások

- A szerelés előtt ellenőrizni kell, hogy a terméknek nincs-e szállítási sérülése. Beépítés után a szállítási- vagy felületi sérüléseket nem ismerik el.
- A vezetékeket és a csaptelepet az érvényes szabványoknak megfelelően kell felszerelni, öblíteni és ellenőrizni
- Az egyes országokban érvényes installációs irányelveket be kell tartani.
- Az első üzembevetel során és a karbantartási munkák után a csaptelepben lévő levegő miatt zaj kelezkezhethet. A csaptelep kb. 15-szöri aktiválása után a zaj megszűnik.
- Az öblítövíz kezdetben tejszerű, zavaros. Ezt a szört levegő okozza, és rövid idő után kitisztul.
- Ellenőrizze a szűrőgyertya megfelelő helyzetét a szűrőfejben a fali konzolon és a szűrőpatronon található jelölésekkel. A gyertya behelyezésekor figyeljen a címke helyzetére. Ennek elöl kell lennie, hogy minden szükséges információ látható legyen.
- Kérjük, írja be a telepítés dátumát és a csere idejét a szűrőgyertya címkéjének megfelelő mezőibe.

Műszaki adatok

Entnahmemenge gefiltertes Wasser:	1,3 l/perc
Üzemi nyomás:	max. 1 MPa
Ajánlott üzemi nyomás:	0,1 - 0,5 MPa
Nyomáspróba:	1,6 MPa
	(1 MPa = 10 bar = 147 PSI)
Forróvíz hőmérséklet:	max. 60°C
Termikus fertőtlenítés:	70°C / 4 perc

lásd a szűrőgyertya címkéjét

A terméket kizárólag ivóvízhez tervezték!

Szimbólumok leírása



Ne használjon ecetsavtartalmú szilikon!



Nem ivóvíz



Beállítás (lásd a oldalon 23)

A meleg víz korlátozás beállítása. Átfolyós vízmelegítőknél meleg víz korlátozó használata nem ajánlott.



Karbantartás (lásd a oldalon 24)

A visszafolyásgátlók működése a EN 806-5 szabványnak megfelelően, a nemzeti vagy területi rendelkezésekkel összhangban, évente egyszer ellenőrizendő!



Méretet (lásd a oldalon 25)



Átfolyási diagramm (lásd a oldalon 25)



Tartozékok (lásd a oldalon 27)

- XXX = Színkódolás
- 000 = Króm
- 670 = Matt Black
- 800 = Stainless Steel Optic



Egyéb tartozék (lásd a oldalon 26)
(a szállítási egység nem tartalmazza)

- Hosszabbítás #43333000
- Szűrő aktív szénnel #76814000
- Szűrő aktív szénnel és ioncserélővel #76815000
- Szűrő aktív szénnel és ioncserélővel Pro #76827000
- Szűrő aktív szénnel és ásványi anyaggal (Harmony) #76828000
- Szűrő aktív szénnel és ásványi anyaggal (Life) #76829000
- Szűrő aktív szénnel és ásványi anyaggal (Sport) #76830000
- Áramlásmérő #76818000



Tisztítás (lásd a oldalon 24)



A szűrő cseréje (lásd a oldalon 26)

Cserélje ki a szűrőt 6 hónap és/vagy 4 hét vízmentes időszak elteltével. A szűrőpatronok cseréjekor viseljen steril eldobható kesztyűt.



Keverési beállítás #76815000, #76827000
(lásd a oldalon 28)

A helyi csapvíz karbonátkeménységének meghatározásához használjon megfelelő tesztkészletet. Ha nem áll rendelkezésre tesztkészlet, kérdezze meg vízszolgáltatóját.



Használat (lásd a oldalon 23)



Vizsgajel (lásd a oldalon 24)

Hiba

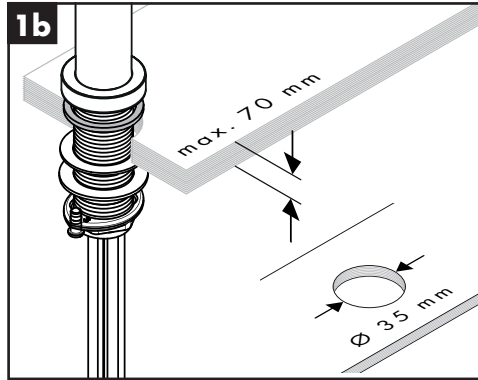
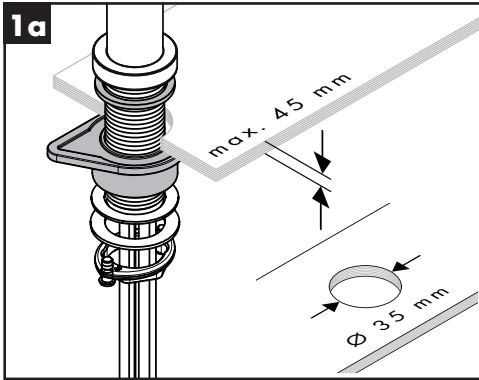
- Kevés víz
- Nehezen nyitható a csap.
- Csöpög a csap.
- Vízkilépés a rögzítőrudon
- túl alacsony melegvíz hőmérséklet
- Alacsony átfolyás nyitott Select szeleppel a szelep cseréje után
- A Select gomb nehezen jár

Ok

- A perlátor elvízkövesedett, elszennyeződött
- A kerámiabetét meghibásodott, elvízkövesedett.
- A kerámiabetét meghibásodott.
- A csatlakozótömlők nincsenek teljesen becsavarozva az akaptestbe
- Csatlakozótömlő tömítőgyűrűje meghibásodott
- A melegvíz szabályozó rosszul van beállítva.
- Hibás Select szelep van beépítve
- A Select gomb el van szennyeződve

Megoldás

- A perlátort megtisztítani / kicserélni.
- A kerámiabetétet ki kell cserélni.
- A kerámiabetétet ki kell cserélni.
- A csatlakozótömlőket kézzel meghúzni
- Tömítőgyűrű kicserélése
- A melegvíz szabályozót újra be kell állítani.
- A Select szelepet kicserélni (#98463000)
- Tisztítsa meg a Select gombot és zsírozza meg az O-gyűrűt 23x1,5 (lásd a oldalon 27)



2

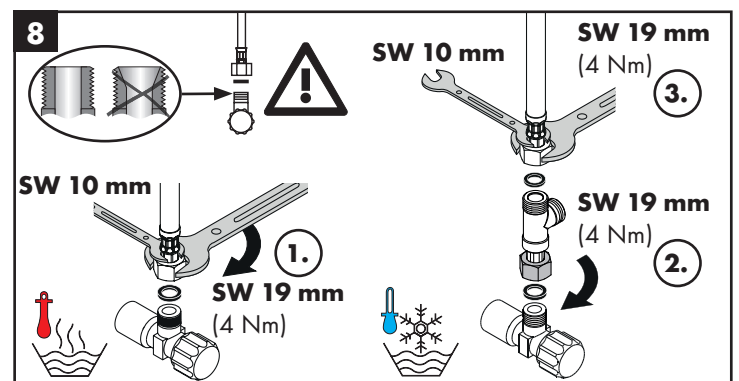
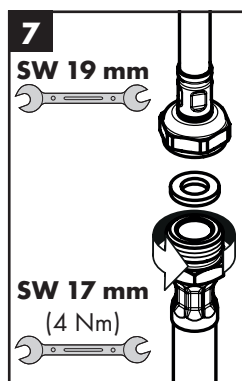
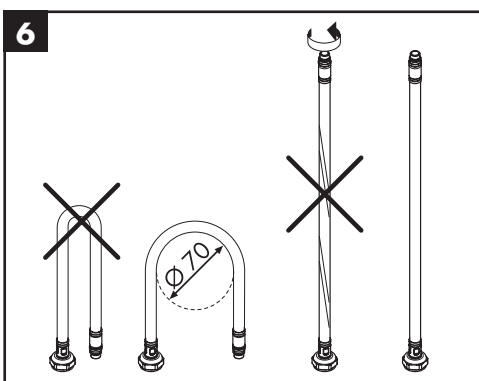
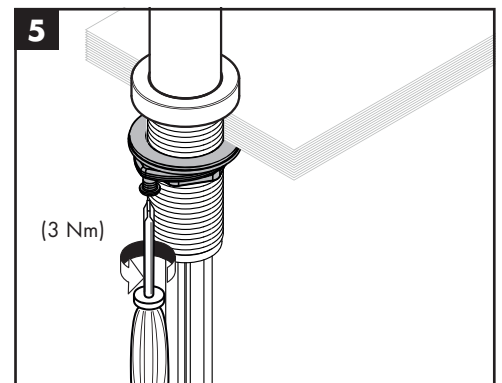
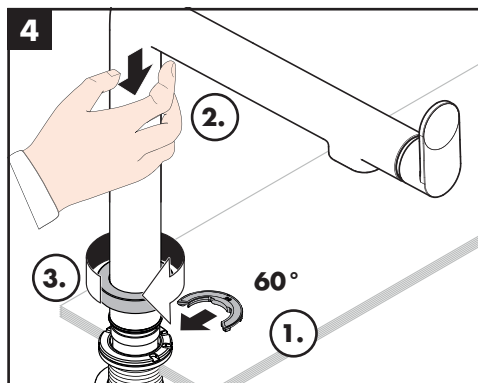
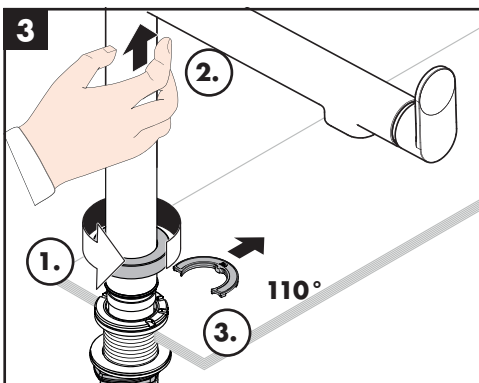
60°

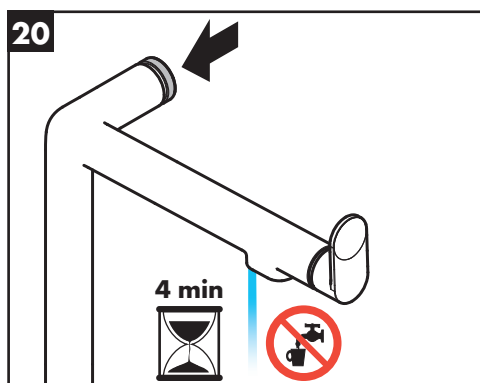
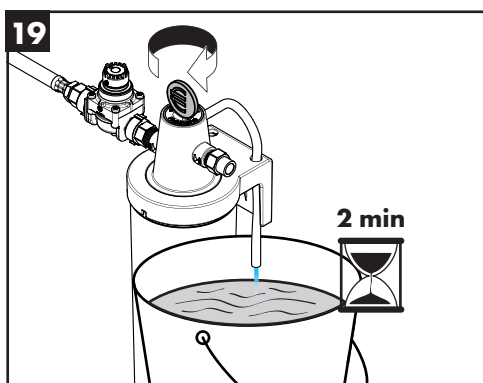
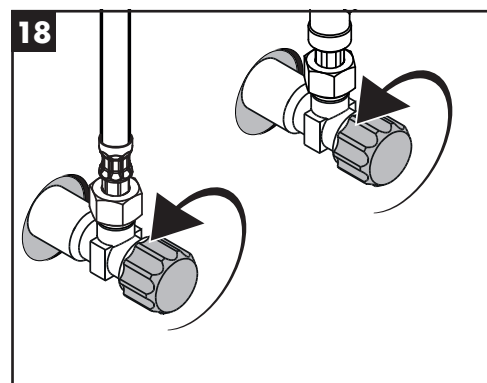
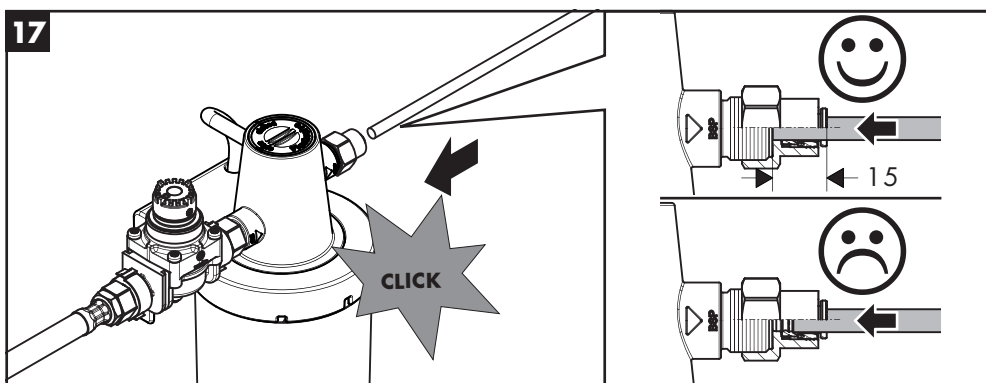
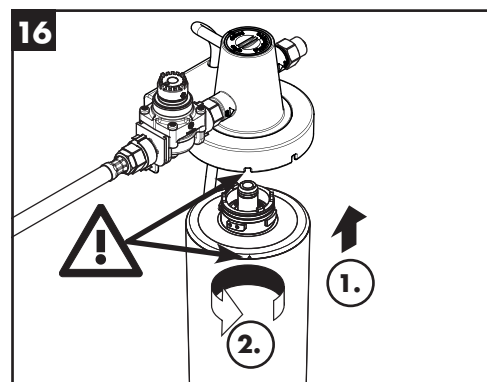
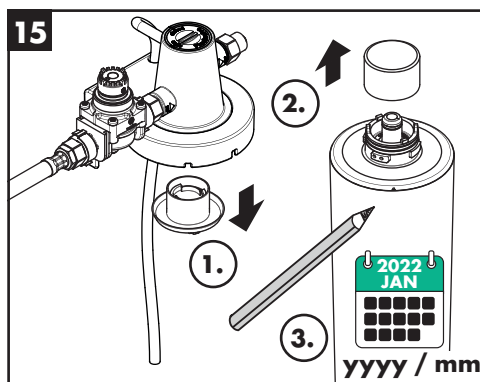
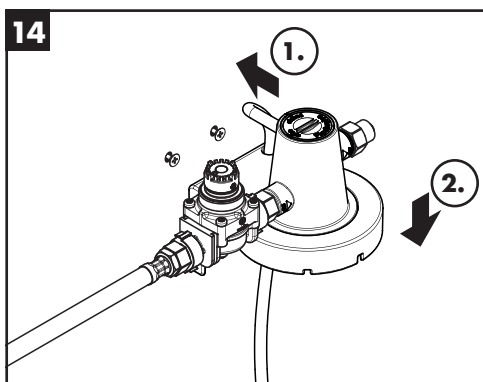
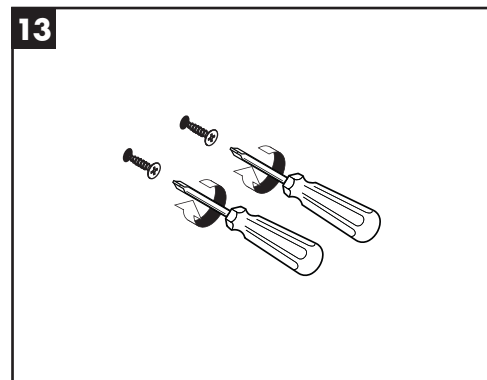
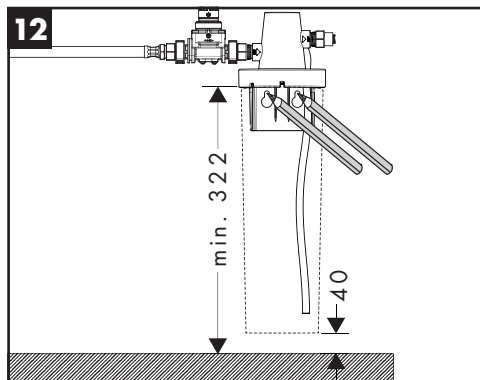
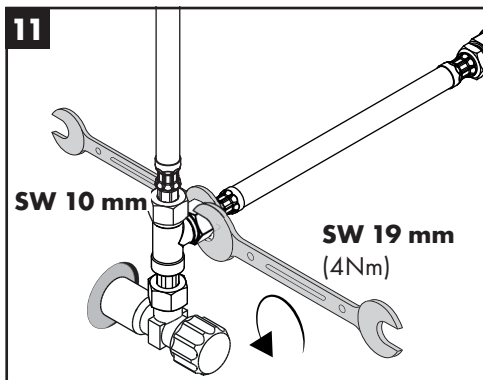
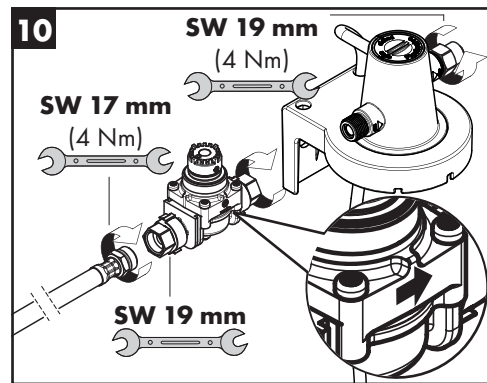
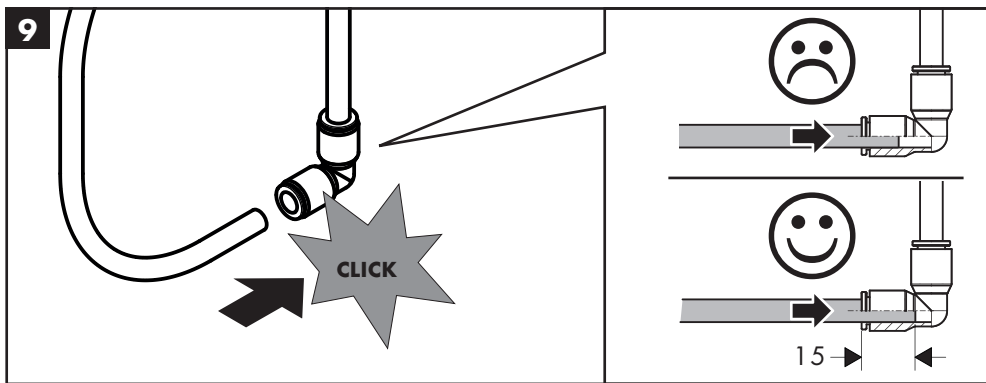
110°

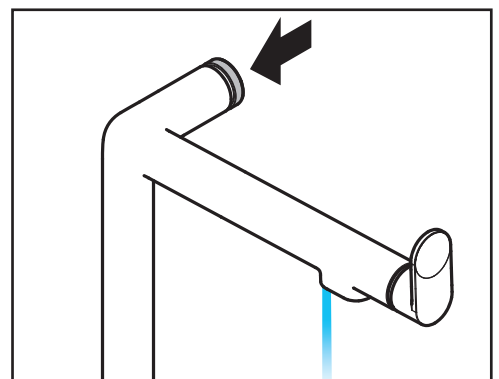
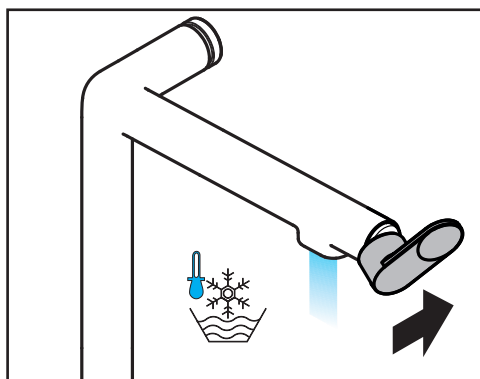
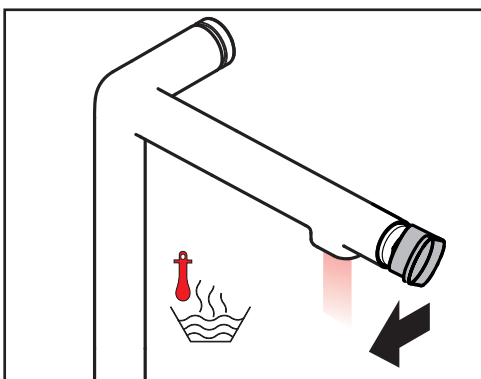
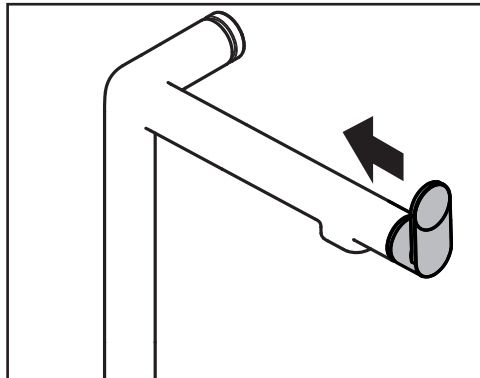
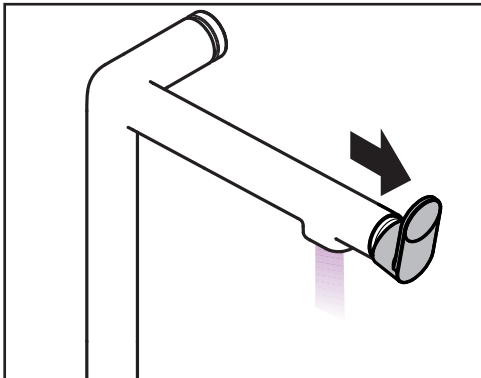
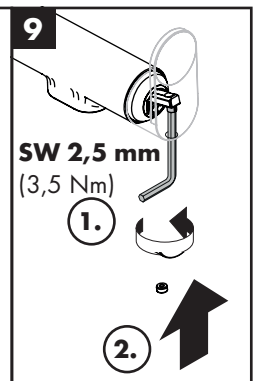
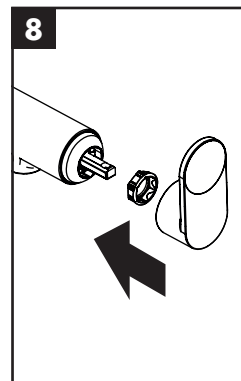
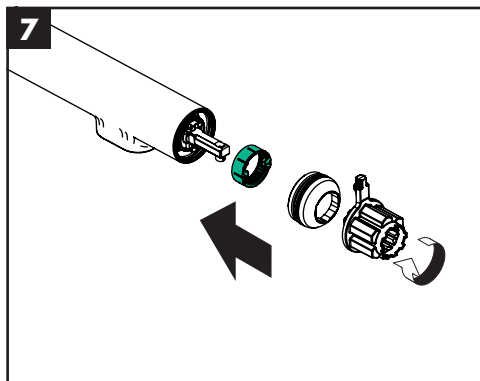
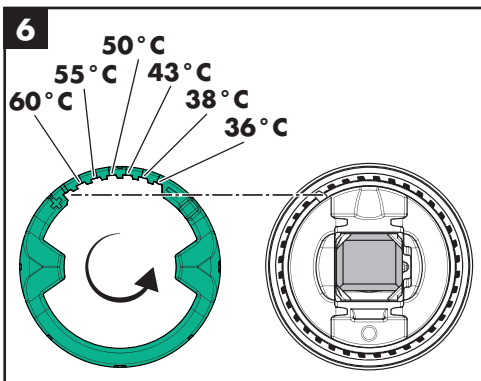
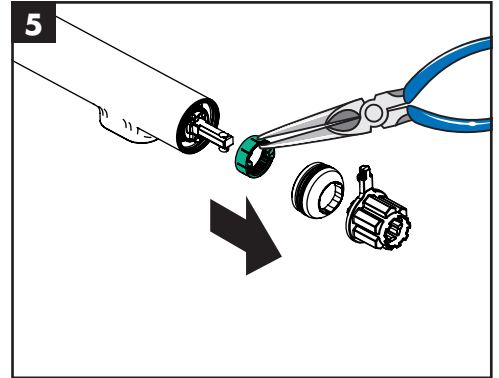
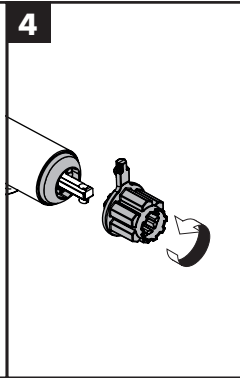
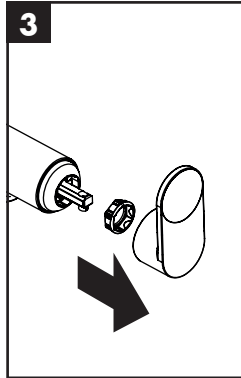
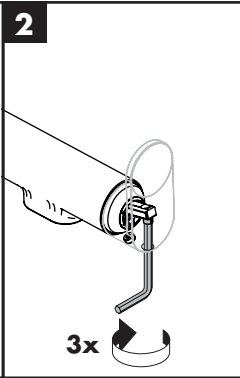
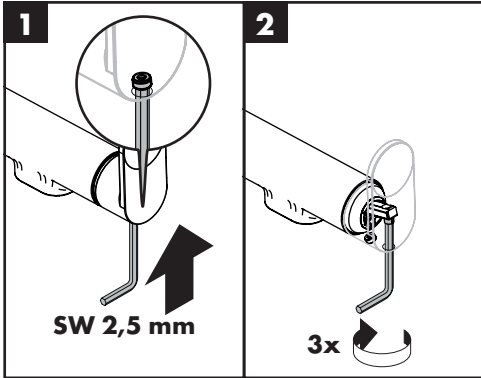
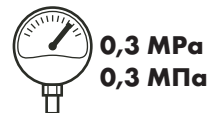
DE Werkseinstellung
FR Réglage d'usine
EN Factory preset
IT Regolazione di fabbrica
ES Valor de fábrica
NL Fabrieksinstelling
DK Fabriksindstilling
PL Ustawienie fabryczne
CS Nastavení z výroby
RU Заводская настройка
FI Tehdasasetus
SV Fabriksinställning
LT Gamykliniai nustatymai
HR Tvornički namješeno
ET Tehaseadistus
LV Rūpnīcas iestatījums
NO Fabrikkinstilling
TR Fabrika ayarı
HU Gyári beállítás

3

5

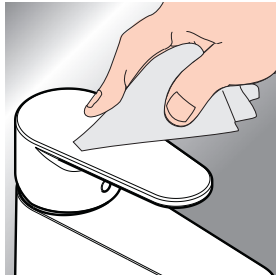








www.hansgrohe.com/cleaning-recommendation

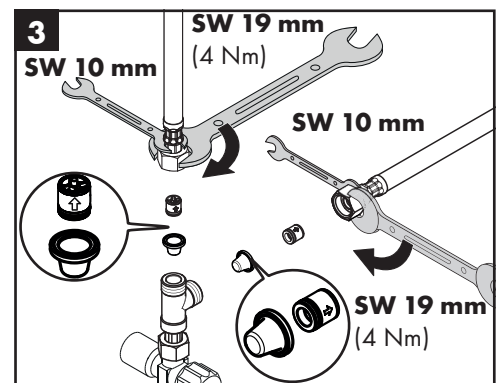
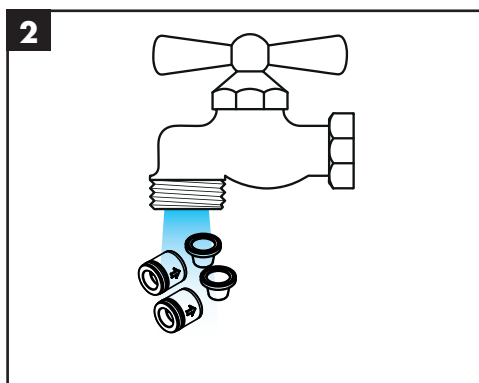
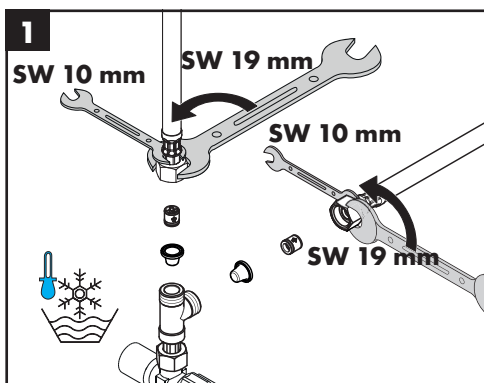
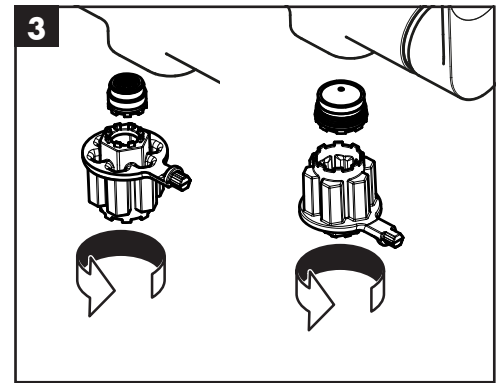
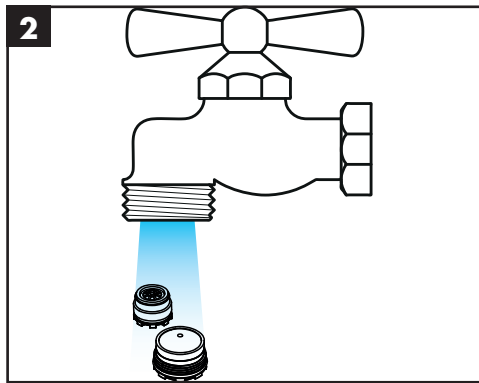
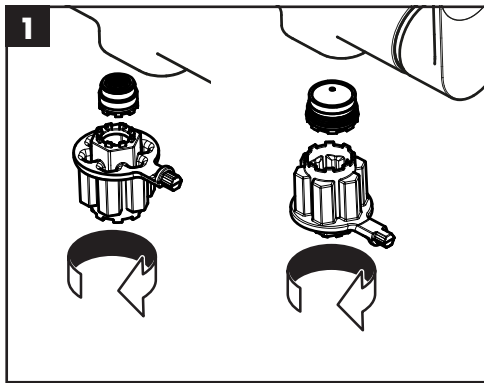


DE Reinigungsempfehlung / Garantie / Kontakt
FR Recommandation pour le nettoyage / Garanties / Contact
EN Cleaning recommendation / Warranty / Contact
IT Raccomandazione di pulizia / Garanzia / Contatto
ES Recomendaciones para la limpieza / Garantía / Contacto

NL Aanbevelingen inzake reiniging / Garantie / Contact
DK Rengøringsvejledning / Garanti / Kontakt
PL Zalecenie dotyczące pielęgnacji / Gwarancja / Kontakt
CS Doporučení k čištění / Záruka / Kontakt

RU Рекомендации по очистке / Гарантия / Контакты
FI Puhdistussuositus / Takuu / Kosketus
SV Rengöringsrekommendationer / Garanti / Contacto
LT Valymo rekomendacijos / Garantija / Kontaktai
HR Preporuke za čišćenje / Garancija / Kontakt

ET Puhastussoovitused / Garantii / Kontakt
LV Tīrīšanas ieteikumi / Garantija / Kontakti
NO Anbefaling for rengjøring / Garanti / Kontakt
TR Temizleme önerisi / Garanti / Temas
HU Tisztítási tanácsok / Garancia / érintkezés



P-IX

DVGW

SINTEF

NF



ETA

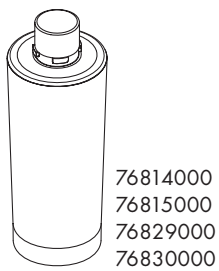
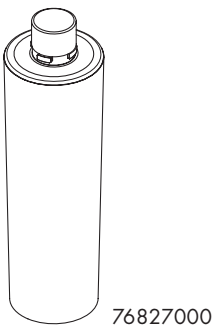
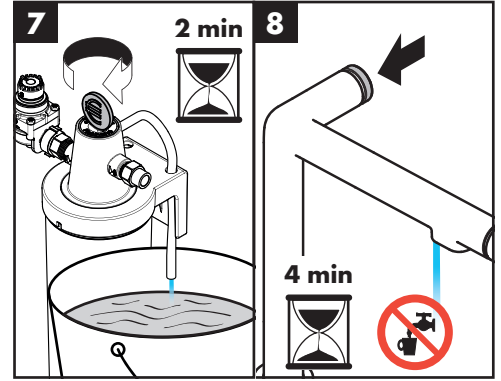
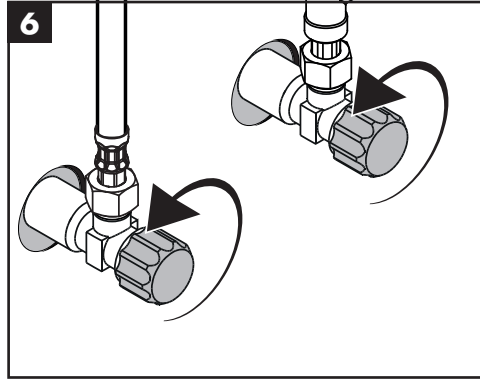
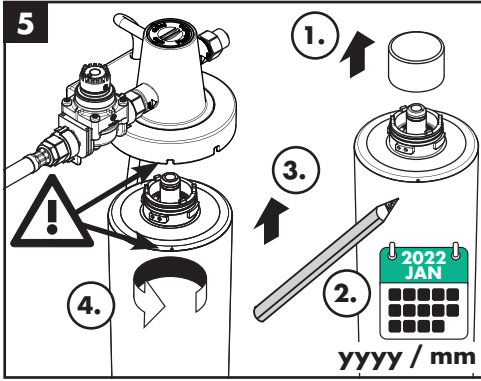
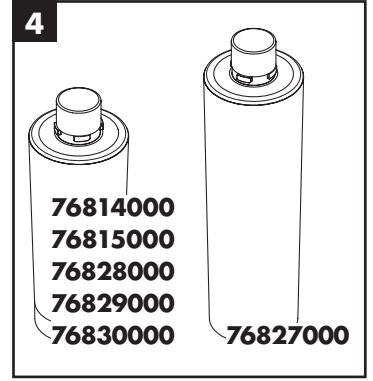
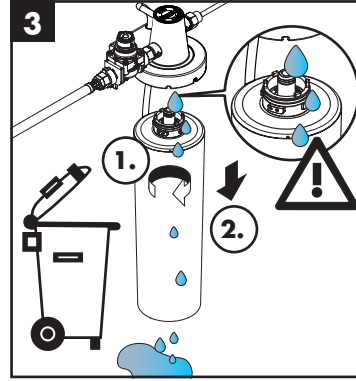
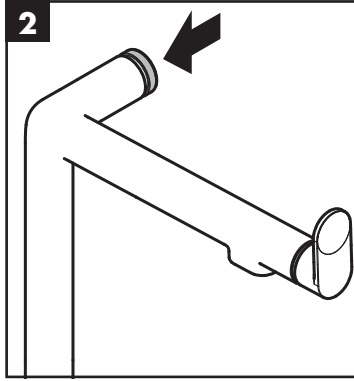
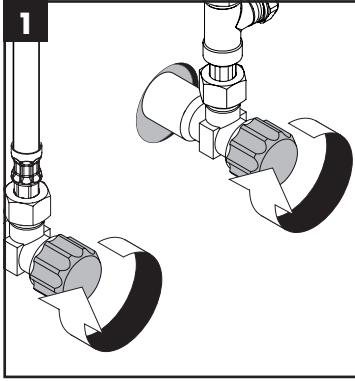


GODKENDT TIL DRILLEKVVAND

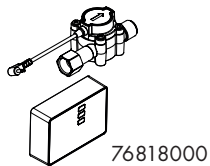
76802XXX P-IX 38227/IO

76804XXX P-IX 38227/IO



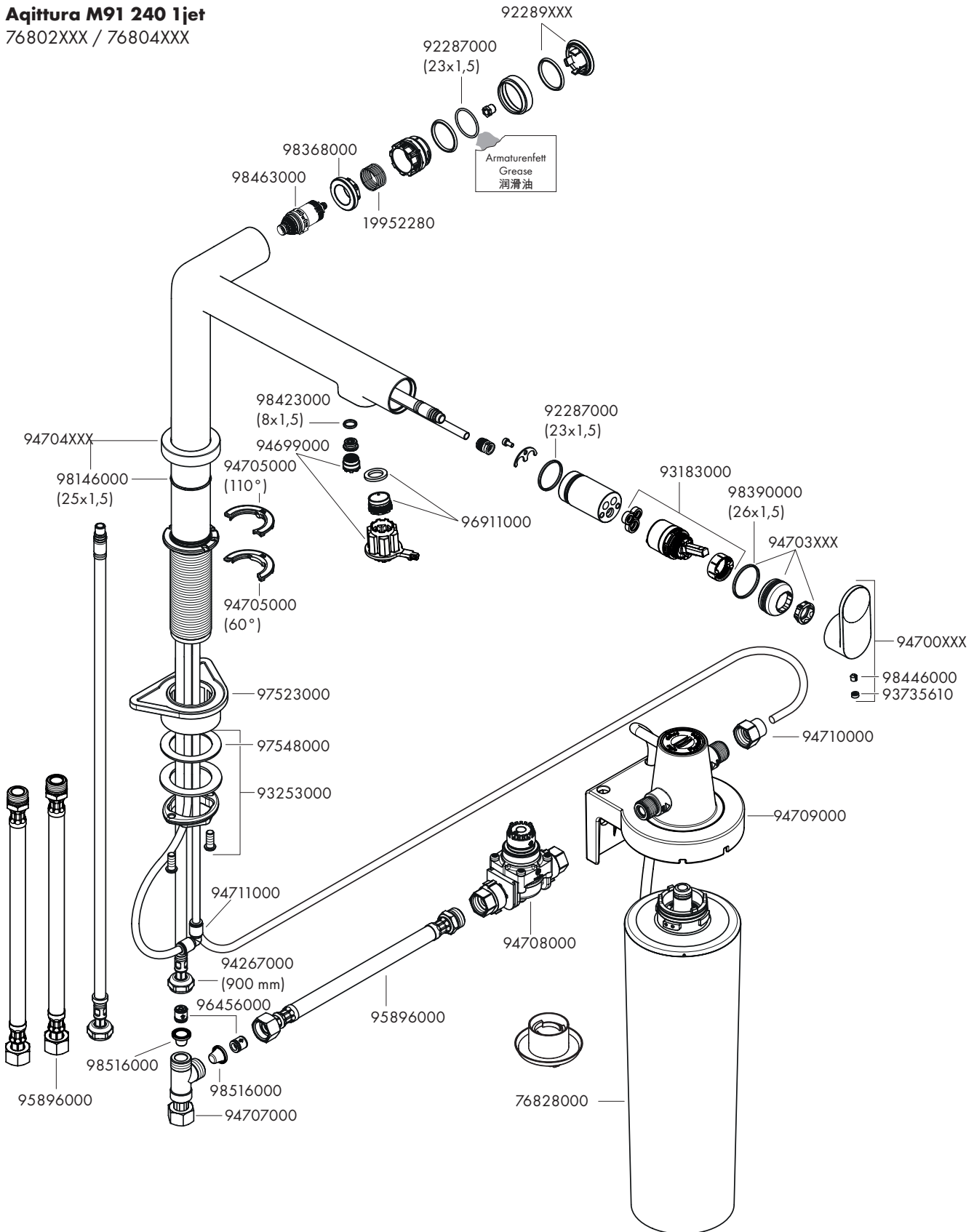


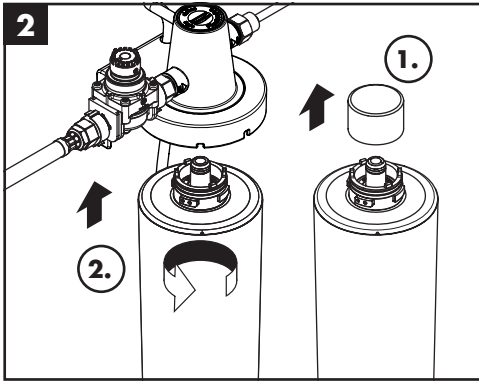
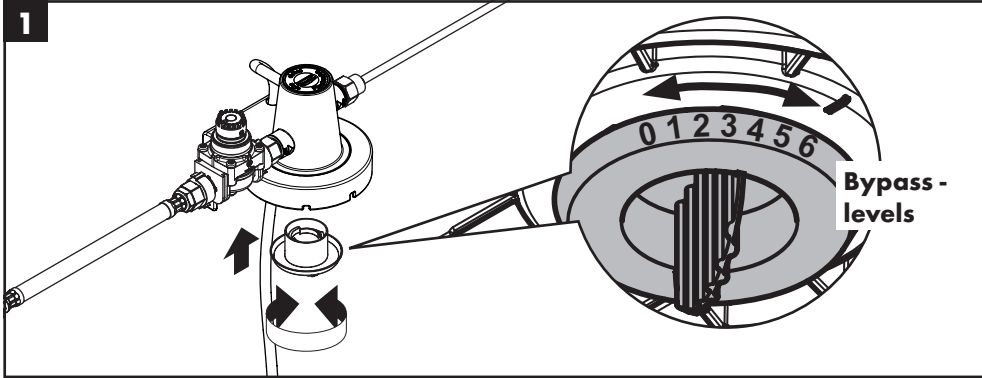
76814000
76815000
76829000
76830000



76818000

Aqittura M91 240 Ijet
76802XXX / 76804XXX





°KH	°Clarke (GB)	PPM	°FH	Bypass-levels	capacity in liters	
					76815000	76827000
< 6	8	107	11	6	2750	3540
7	9	125	13	6	2360	3040
8	10	143	14	5	1650	2120
9	11	161	16	5	1470	1890
10	13	179	18	5	1320	1700
11	14	196	20	5	1200	1550
12	15	214	21	4	920	1180
13	16	232	23	4	850	1090
14	18	250	25	4	790	1010
15	19	268	27	4	730	940
16	20	286	29	4	690	880
17	21	304	30	4	650	830
19	24	339	34	4	580	750
21	26	375	38	3	450	580
23	29	411	41	3	410	530
26	33	464	46	3	360	470
29	36	518	52	3	330	420
33	41	589	59	3	290	370