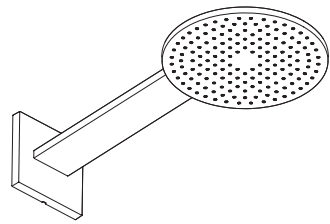


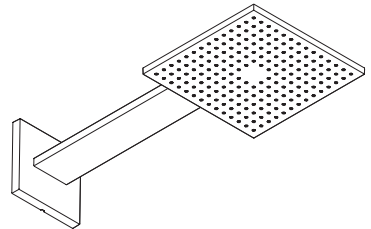
# AXOR

DE / Gebrauchsanleitung / Montageanleitung	02
FR / Mode d'emploi / Instructions de montage	03
EN / Instructions for use / Assembly instructions	04
IT / Istruzioni per l'uso / Istruzioni per Installazione	05
ES / Modo de empleo / Instrucciones de montaje	06
NL / Gebruiksaanwijzing / Handleiding	07
DK / Brugsanvisning / Monteringsvejledning	08
PT / Instruções para uso / Manual de Instalação	09
PL / Instrukcja obsługi / Instrukcja montażu	10
CS / Návod k použití / Montážní návod	11
SK / Návod na použitie / Montážny návod	12
ZH / 用户手册 / 组装说明	13
RU / Руководство пользователя / Инструкция по монтажу	14
FI / Käyttöohje / Asennusohje	15
SV / Bruksanvisning / Monteringsanvisning	16
LT / Vartotojo instrukcija / Montavimo instrukcijos	17
HR / Upute za uporabu / Uputstva za instalaciju	18
RO / Manual de utilizare / Instrucțiuni de montare	19
EL / Οδηγίες χρήσης / Οδηγία συναρμολόγησης	20
SL / Navodilo za uporabo / Navodila za montažo	21
ET / Kasutusjuhend / Paigaldusjuhend	22
LV / Lietošanas pamācība / Montāžas instrukcija	23
SR / Uputstvo za upotrebu / Uputstvo za montažu	24
NO / Bruksanvisning / Montasjeveiledning	25
BG / Инструкция за употреба / Ръководство за монтаж	26
JP / 取扱説明書 / 施工説明書	27
SQ / Udhëzuesi i përdorimit / Udhëzime rreth montimit	28
AR / دليل الاستخدام / تعليمات التجميع	29
TR / Kullanım kılavuzu / Montaj kılavuzu	30
HU / Használati útmutató / Szerelési útmutató	32
HE / הוראות שימוש / הוראות הרכבה	33



AXOR 250 1jet  
35284XXX

AXOR 300 1jet  
35300XXX



AXOR 250/250 1jet  
35306XXX

AXOR 300/300 1jet  
35314XXX

**△ SICHERHEITSHINWEISE**

- △ Bei der Montage müssen zur Vermeidung von Quetsch- und Schnittverletzungen Handschuhe getragen werden.
- △ Das Produkt darf nur zu Bade-, Hygiene- und Körperreinigungszwecken eingesetzt werden.
- △ Große Druckunterschiede zwischen den Kalt- und Warmwasseranschlüssen müssen ausgeglichen werden.

**MONTAGEHINWEISE**

- / Vor der Montage muss das Produkt auf Transportschäden untersucht werden. Nach dem Einbau werden keine Transport- oder Oberflächenschäden anerkannt.
- / Die Leitungen und die Armatur müssen nach den gültigen Normen montiert, gespült und geprüft werden.
- / Die in den Ländern jeweils gültigen Installationsrichtlinien sind einzuhalten.
- / Bei der Montage des Produktes durch qualifiziertes Fachpersonal ist darauf zu achten, dass die Befestigungsfläche im gesamten Bereich der Befestigung plan ist (keine vorstehenden Fugen oder Fliesenversatz), der Wandaufbau für eine Montage des Produktes geeignet ist und keine Schwachstellen aufweist.

**TECHNISCHE DATEN**

Betriebsdruck:	max. 0,6 MPa
Empfohlener Betriebsdruck:	
35284XXX	0,12 - 0,4 MPa
35300XXX	0,19 - 0,4 MPa
35306XXX	0,14 - 0,4 MPa
35314XXX	0,18 - 0,4 MPa

(1 MPa = 10 bar = 147 PSI)

Heißwassertemperatur: max. 60°C

Thermische Desinfektion: 70°C/4 min

Das Produkt ist ausschließlich für Trinkwasser konzipiert!

**SYMBOLERKLÄRUNG**

Kein essigsäurehaltiges Silikon verwenden!



MASSE (siehe Seite 38)



DURCHFLUSSDIAGRAMM  
(siehe Seite 38)



SERVICETEILE (siehe Seite 44)

XXX = Farbcodierung

000 = Chrom

020 = Polished Chrome

130 = Polished Bronze

140 = Brushed Bronze

250 = Brushed Gold-Optic

260 = Brushed Chrome

300 = Polished Redgold

310 = Brushed Redgold

330 = Polished Black Chrome

340 = Brushed Black Chrome

670 = Mattschwarz

800 = Edelstahl-Optik

820 = Brushed Nickel

830 = Polished Nickel

930 = Polished Brass

950 = Brushed Brass

990 = Polished Gold-Optic



REINIGUNG (siehe Seite 40)



BEDIENUNG (siehe Seite 43)



PRÜFZEICHEN (siehe Seite 39)

**STÖRUNG****URSACHE****ABHILFE**

/ Kopfbrause stark undicht	/ Kopfbrause verschmutzt/verkalkt	/ Kopfbrause reinigen/entkalken (siehe Seite 40)
/ Brause tropft ständig	/ Absperreinheit beschädigt	/ Absperreinheit austauschen
/ Die Brause tropft nach dem Schließen der Armatur kurz nach	/ normales Leeren der Leitungen	
/ Die Strahlarten haben keine einwandfreie Funktion	/ Fließdruck zu gering	/ Leitungsdruck prüfen / Wasserdruck erhöhen
	/ Schmutzfangsiebe verschmutzt	/ Schmutzfangsiebe reinigen (siehe Seite 41)
	/ Kopfbrause verschmutzt/verkalkt	/ Kopfbrause reinigen/entkalken (siehe Seite 40)



## △ CONSIGNES DE SÉCURITÉ

- △ Lors du montage, porter des gants de protection pour éviter toute blessure par écrasement ou coupure.
- △ Le produit ne doit servir qu'à se laver et à assurer l'hygiène corporelle.
- △ Il est conseillé d'équilibrer les pressions de l'eau chaude et froide.

## INSTRUCTIONS POUR LE MONTAGE

- / Avant son montage, s'assurer que le produit n'a subi aucun dommage pendant le transport. Après le montage, tout dommage de transport ou de surface ne pourra pas être reconnu.
- / Les conduites et la robinetterie doivent être montés, rincés et contrôlés selon les normes en vigueur.
- / Les directives d'installation en vigueur dans le pays concerné doivent être respectées.
- / Lors du montage de ce produit par du personnel qualifié, veiller à ce que la surface de fixation soit bien plane dans toute la zone de fixation (pas de dépassement de joints ou de dépôt de carreaux), à ce que le mur se prête au montage du produit et ne présente aucun point fragile.

## INFORMATIONS TECHNIQUES

Pression de service autorisée:	max. 0,6 MPa
Pression de service conseillée:	
35284XXX	0,12 - 0,4 MPa
35300XXX	0,19 - 0,4 MPa
35306XXX	0,14 - 0,4 MPa
35314XXX	0,18 - 0,4 MPa
	(1 MPa = 10 bar = 147 PSI)
Température d'eau chaude:	max. 60°C
Désinfection thermique:	70°C / 4 min

Le produit est exclusivement conçu pour de l'eau potable!

## DESCRIPTION DU SYMBOLE



Ne pas utiliser de silicone contenant de l'acide acétique!



DIMENSIONS (voir pages 38)



DIAGRAMME DU DÉBIT (voir pages 38)



PIÈCES DÉTACHÉES (voir pages 44)

XXX = Couleurs  
 000 = Chromé  
 020 = Polished Chrome  
 130 = Polished Bronze  
 140 = Brushed Bronze  
 250 = Brushed Gold-Optic  
 260 = Brushed Chrome  
 300 = Polished Redgold  
 310 = Brushed Redgold  
 330 = Polished Black Chrome  
 340 = Brushed Black Chrome  
 670 = Matt Black  
 800 = Aspect Acier Inox  
 820 = Brushed Nickel  
 830 = Polished Nickel  
 930 = Polished Brass  
 950 = Brushed Brass  
 990 = Polished Gold-Optic



NETTOYAGE (voir pages 40)



INSTRUCTIONS DE SERVICE (voir pages 43)



CLASSIFICATION ACOUSTIQUE ET DÉBIT (voir pages 39)

DYSFONCTIONNEMENT	ORIGINE	SOLUTION
/ Manque d'étanchéité important de la douchette	/ Douchette encrassée/entartrée	/ Nettoyer/détartrer la douchette (voir pages 40)
/ La douchette goutte constamment	/ Mécanisme d'arrêt défectueux	/ Changez le mécanisme d'arrêt
/ La douchette goutte après la fermeture du robinet	/ Vidage normal de la conduite	
/ Les différents jets n'ont pas une fonction correcte	/ Pression trop faible	/ Contrôler la pression / Augmenter la pression d'alimentation
	/ Filtres encrassés	/ Nettoyer les filtres (voir pages 41)
	/ Douchette encrassée/entartrée	/ Nettoyer/détartrer la douchette (voir pages 40)

MONTAGE (voir pages 34) 

**△ SAFETY NOTES**

- △ Gloves should be worn during installation to prevent crushing and cutting injuries.
- △ The product may only be used for bathing, hygienic and body cleaning purposes.
- △ The hot and cold supplies must be of equal pressures.

**INSTALLATION INSTRUCTIONS**

- / Prior to installation, inspect the product for transport damages. After it has been installed, no transport or surface damage will be honoured.
- / The pipes and the fixture must be installed, flushed and tested as per the applicable standards.
- / The plumbing codes applicable in the respective countries must be observed.
- / During installation of the product by qualified trained personnel, make sure that the entire fastening surface is even and smooth (no protruding seams or tile offset), that the finish of the wall is suitable to apply the product and has no weak points.

**TECHNICAL DATA**

Operating pressure:	max. 0,6 MPa
Recommended operating pressure:	
35284XXX	0,12 - 0,4 MPa
35300XXX	0,19 - 0,4 MPa
35306XXX	0,14 - 0,4 MPa
35314XXX	0,18 - 0,4 MPa
	(1 MPa = 10 bar = 147 PSI)
Hot water temperature:	max. 60°C
Thermal disinfection:	70°C / 4 min

The product is exclusively designed for drinking water!

**SYMBOL DESCRIPTION**

Do not use silicone containing acetic acid!



DIMENSIONS (see page 38)



FLOW DIAGRAM (see page 38)



SPARE PARTS (see page 44)

XXX = Colors  
 000 = Chrome Plated  
 020 = Polished Chrome  
 130 = Polished Bronze  
 140 = Brushed Bronze  
 250 = Brushed Gold-Optic  
 260 = Brushed Chrome  
 300 = Polished Redgold  
 310 = Brushed Redgold  
 330 = Polished Black Chrome  
 340 = Brushed Black Chrome  
 670 = Matt Black  
 800 = Stainless Steel Optic  
 820 = Brushed Nickel  
 830 = Polished Nickel  
 930 = Polished Brass  
 950 = Brushed Brass  
 990 = Polished Gold-Optic



CLEANING (see page 40)



OPERATION (see page 43)



TEST CERTIFICATE (see page 39)

FAULT	CAUSE	REMEDY
/ Head shower extremely leaky	/ Head shower soiled/scaled	/ Clean/descale head shower (see page 40)
/ Shower drips continuously	/ Shut-off unit damaged	/ Exchange shut-off unit
/ Water drips from showerhead a short time after the valve is closed	/ Normal clearing of pipes	
/ Sprays not operating properly	/ Flow pressure too low	/ Check water pressure (If a pump has been installed check to see if the pump is working). / Increase water pressure
	/ Filters are dirty	/ Clean filters (see page 41)
	/ Head shower soiled/scaled	/ Clean/descale head shower (see page 40)



## △ INDICAZIONI SULLA SICUREZZA

- △ Durante il montaggio, per evitare ferite da schiacciamento e da taglio bisogna indossare guanti protettivi.
- △ Il prodotto deve essere utilizzato esclusivamente per fare il bagno e per l'igiene del corpo.
- △ Attenzione! Compensare le differenze di pressione tra i collegamenti dell'acqua fredda e dell'acqua calda.

## ISTRUZIONI PER IL MONTAGGIO

- / Prima del montaggio è necessario controllare che non ci siano stati danni durante il trasporto. Una volta eseguito il montaggio, non verranno riconosciuti eventuali danni di trasporto o delle superfici.
- / Montare, lavare e controllare tubature e rubinetteria rispettando le norme correnti.
- / Vanno rispettate le direttive di installazione nazionali vigenti nel rispettivo paese.
- / Per il montaggio del prodotto da personale specializzato qualificato bisogna fare attenzione, che la superficie di fissaggio, in tutto il campo di fissaggio, sia piana (nessuna giunzione sporgente o sfalsamento di piastrella), la costruzione della parete sia adatta al montaggio del prodotto e che non presenti alcun punto debole.

## DATI TECNICI

Pressione d'uso:	max. 0,6 MPa
Pressione d'uso consigliata:	
35284XXX	0,12 - 0,4 MPa
35300XXX	0,19 - 0,4 MPa
35306XXX	0,14 - 0,4 MPa
35314XXX	0,18 - 0,4 MPa
	(1 MPa = 10 bar = 147 PSI)
Temperatura dell'acqua calda:	max. 60°C
Disinfezione termica:	70°C / 4 min

Il prodotto è concepito esclusivamente per acqua potabile!

## DESCRIZIONE SIMBOLO



Non utilizzare silicone contenente acido acetico!



INGOMBRI (vedi pagg. 38)



DIAGRAMMA FLUSSO  
(vedi pagg. 38)



PARTI DI RICAMBIO  
(vedi pagg. 44)

XXX = Trattamento

000 = Cromato

020 = Polished Chrome

130 = Polished Bronze

140 = Brushed Bronze

250 = Brushed Gold-Optic

260 = Brushed Chrome

300 = Polished Redgold

310 = Brushed Redgold

330 = Polished Black Chrome

340 = Brushed Black Chrome

670 = Matt Black

800 = Acciaio Inox Acciaio

820 = Brushed Nickel

830 = Polished Nickel

930 = Polished Brass

950 = Brushed Brass

990 = Polished Gold-Optic



PULITURA (vedi pagg. 40)



PROCEDURA (vedi pagg. 43)



SEGNO DI VERIFICA  
(vedi pagg. 39)

PROBLEMA	POSSIBILE CAUSA	RIMEDIO
/ Doccia di testa non ermetica	/ Doccia di testa sporca/calcificata	/ Pulire/decalcificare la doccia di testa (vedi pagg. 40)
/ La doccia gocciola	/ vitone di arresto danneggiato	/ sostituire il vitone di arresto
/ La doccia gocciola brevemente dopo aver chiuso il rubinetto	/ svuotamento normale delle tubazioni	
/ I getti non funzionano correttamente	/ Pressione troppo bassa	/ Provare la pressione di erogazione / alzare la pressione d'acqua
	/ Filtri sporchi	/ Pulire il filtro (vedi pagg. 41)
	/ Doccia di testa sporca/calcificata	/ Pulire/decalcificare la doccia di testa (vedi pagg. 40)

MONTAGGIO (vedi pagg. 34)



**△ INDICACIONES DE SEGURIDAD**

- △ Durante el montaje deben utilizarse guantes para evitar heridas por aplastamiento o corte.
- △ El producto solo debe ser utilizado para fines de baño, higiene y limpieza corporal.
- △ Grandes diferencias de presión en servicio entre agua fría y agua caliente deben equilibrarse.

**INDICACIONES PARA EL MONTAJE**

- / Antes del montaje se debe examinarse el producto contra daños de transporte. Después de la instalación no se reconoce ningún daño de transporte o de superficie.
- / Los conductos y la grifería deben montarse, lavarse y comprobarse según las normas vigentes.
- / Es obligatorio el cumplimiento de las directrices de instalación vigentes en el país respectivo.
- / Durante el montaje del producto, mediante personal especializado, se debe asegurar de que la superficie de sujeción en todo el área de la fijación sea plana (sin fugas o azulejos que sobresalgan), que la estructura del muro sea adecuada para el montaje del producto y que no presente puntos débiles.

**DATOS TÉCNICOS**

Presión en servicio:	max. 0,6 MPa
Presión recomendada en servicio:	
35284XXX	0,12 - 0,4 MPa
35300XXX	0,19 - 0,4 MPa
35306XXX	0,14 - 0,4 MPa
35314XXX	0,18 - 0,4 MPa
	(1 MPa = 10 bar = 147 PSI)
Temperatura del agua caliente:	max. 60°C
Desinfección térmica:	70°C / 4 min

El producto ha sido concebido exclusivamente para agua potable.

**DESCRIPCIÓN DE SÍMBOLOS**

 No utilizar silicona que contiene ácido acético!

 DIMENSIONES (ver página 38)

 DIAGRAMA DE CIRCULACIÓN (ver página 38)

 REPUESTOS (ver página 44)

XXX = Acabados  
 000 = Cromado  
 020 = Polished Chrome  
 130 = Polished Bronze  
 140 = Brushed Bronze  
 250 = Brushed Gold-Optic  
 260 = Brushed Chrome  
 300 = Polished Redgold  
 310 = Brushed Redgold  
 330 = Polished Black Chrome  
 340 = Brushed Black Chrome  
 670 = Matt Black  
 800 = Acero Especial  
 820 = Brushed Nickel  
 830 = Polished Nickel  
 930 = Polished Brass  
 950 = Brushed Brass  
 990 = Polished Gold-Optic

 LIMPIAR (ver página 40)

 MANEJO (ver página 43)

 MARCA DE VERIFICACIÓN (ver página 39)

PROBLEMA	CAUSA	SOLUCIÓN
/ Ducha con muchas fugas	/ Ducha sucia/calcalcificada	/ Limpiar/descalcificar la ducha (ver página 40)
/ La ducha gotea constantemente	/ montura dañada	/ cambiar montura
/ La ducha gotea brevemente después de cerrar el grifo.	/ Vaciado normal de las tuberías.	
/ Los chorros no funcionan correctamente	/ Presión demasiado baja	/ comprobar presión / aumentar presión
	/ Filtros sucios	/ limpiar filtro (ver página 41)
	/ Ducha sucia/calcalcificada	/ Limpiar/descalcificar la ducha (ver página 40)

## △ VEILIGHEIDSINSTRUCTIES

- △ Bij de montage moeten ter voorkoming van knel- en snijwonden handschoenen worden gedragen.
- △ Het product mag alleen voor het wassen, hygiënische doeleinden en voor de lichaamreiniging worden gebruikt.
- △ Grote drukverschillen tussen de koud- en warmwater-toevoer dienen vermeden te worden.

## MONTAGE-INSTRUCTIES

- / Vóór de montage moet het product gecontroleerd worden op transportschade. Na de inbouw wordt geen transport- of oppervlakteschade meer aanvaard.
- / De leidingen en armaturen moeten gemonteerd, gespoeld en gecontroleerd worden volgens de geldige normen.
- / De in de overeenkomstige landen geldende installatie-richtlijnen moeten nageleefd worden.
- / Bij de montage van het product door gekwalificeerd vakpersoneel moet erop gelet worden dat het montagevlak in het volledige bereik van de bevestiging vlak is (geen uitstekende voegen of verspringende tegels), dat de wand geschikt is voor de montage van het product en geen zwakke plaatsen vertoont.

## TECHNISCHE GEGEVENS

Werkdruk: max.	max. 0,6 MPa
Aanbevolen werkdruk:	
35284XXX	0,12 - 0,4 MPa
35300XXX	0,19 - 0,4 MPa
35306XXX	0,14 - 0,4 MPa
35314XXX	0,18 - 0,4 MPa
	(1 MPa = 10 bar = 147 PSI)
Temperatuur warm water:	max. 60°C
Thermische desinfectie:	70°C / 4 min

Het product is uitsluitend ontworpen voor drinkwater!

## SYMBOOLBESCHRIJVING

-  Gebruik geen zuurhoudende siliconel
-  MATEN (zie blz. 38)
-  DOORSTROOMDIAGRAM (zie blz. 38)
-  SERVICE ONDERDELEN (zie blz. 44)

- XXX = Kleuren
- 000 = Verchroomd
- 020 = Polished Chrome
- 130 = Polished Bronze
- 140 = Brushed Bronze
- 250 = Brushed Gold-Optic
- 260 = Brushed Chrome
- 300 = Polished Redgold
- 310 = Brushed Redgold
- 330 = Polished Black Chrome
- 340 = Brushed Black Chrome
- 670 = Matt Black
- 800 = RVS-look
- 820 = Brushed Nickel
- 830 = Polished Nickel
- 930 = Polished Brass
- 950 = Brushed Brass
- 990 = Polished Gold-Optic



REINIGEN (zie blz. 40)



BEDIENING (zie blz. 43)



KEURMERK (zie blz. 39)

## STORING

/ Hoofdsproeier lekt sterk

## OORZAAK

/ Hoofdsproeier vuil/verkalkt

## OPLOSSING

/ Hoofdsproeier reinigen/ontkalken (zie blz. 40)

/ Douche druppelt constant

/ bovendeeel beschadigd

/ Bovendeeel uitwisselen

/ De sproeier drupt kort nadat de armatuur gesloten werd.

/ Normaal leeglopen van de leidingen

/ de straalsoorten functioneren niet goed

/ te weinig druk

/ Druk controleren

/ Waterdruk verhogen

/ Vuilzeef verstopt

/ Vuilzeef reinigen (zie blz. 41)

/ Hoofdsproeier vuil/verkalkt

/ Hoofdsproeier reinigen/ontkalken (zie blz. 40)

MONTAGE (zie blz. 34)



## △ SIKKERHEDSANVISNINGER

- △ Ved monteringen skal der bruges handsker for at undgå kvæstelser og snitsår.
- △ Produktet må kun bruges til bade-, hygiejne og kropsurengøringsformål.
- △ Større trykforskelle mellem koldt og varmt vand bør udjævnes.

## MONTERINGSANVISNINGER

- / Før monteringen skal produktet kontrolleres for transportskader. Efter monteringen godkendes transportskader eller skader på overfladen ikke længere.
- / Ledningerne og armaturerne skal monteres, skylles og kontrolleres iht. de gældende standarder.
- / Installationsbestemmelserne, der gælder i det enkelte land, skal overholdes.
- / Ved montering af produktet igennem kvalificerede fagfolk skal der holdes øje med, at fastgørelsesoverfladen er plan i alle områder hvor produktet monteres (ingen fremragende fuger eller fliseforskydninger), at væggene er velegnet til monteringen af produktet og ikke har svare områder.

## TEKNISKE DATA

Driftstryk:	max. 0,6 MPa
Anbefalet driftstryk:	
35284XXX	0,12 - 0,4 MPa
35300XXX	0,19 - 0,4 MPa
35306XXX	0,14 - 0,4 MPa
35314XXX	0,18 - 0,4 MPa
	(1 MPa = 10 bar = 147 PSI)
Varmtvandstemperatur:	max. 60°C
Termisk desinfektion:	70°C / 4 min

Produktet er udelukkende beregnet til drikkevand!

## SYMBOLBESKRIVELSE



Der må ikke benyttes eddikesyreholdig silikone!



MÅLENE (se s. 38)



GENNEMSTRØMNINGSDIAGRAM  
(se s. 38)



RESERVEDELE (se s. 44)

XXX = Overflade  
 000 = Krom  
 020 = Polished Chrome  
 130 = Polished Bronze  
 140 = Brushed Bronze  
 250 = Brushed Gold-Optic  
 260 = Brushed Chrome  
 300 = Polished Redgold  
 310 = Brushed Redgold  
 330 = Polished Black Chrome  
 340 = Brushed Black Chrome  
 670 = Matt Black  
 800 = Stainless Steel Optic  
 820 = Brushed Nickel  
 830 = Polished Nickel  
 930 = Polished Brass  
 950 = Brushed Brass  
 990 = Polished Gold-Optic



RENGØRING (se s. 40)



BRUGSANVISNING (se s. 43)



GODKENDELSE (se s. 39)

FEJL	ÅRSAG	HJÆLP
/ Bruser meget utæt	/ Bruser tilsmudset/kalket til	/ Rengør/afkalk bruser (se s. 40)
/ Bruseren drypper konstant	/ Beskadiget afspærrings-ventil	/ Udskift afspærringsventilen
/ Bruseren drypper efter lukning af armaturet kort efter	/ Normal tømning af ledningen	
/ Stråletyperne fungerer ikke optimalt	/ For lavt vandtryk	/ Afprøv forsyningsstrykket / Forøg vandtrykket
	/ Smudsfangsien er snavset	/ Rengør smudsfangsien (se s. 41)
	/ Bruser tilsmudset/kalket til	/ Rengør/afkalk bruser (se s. 40)





## ⚠ AVISOS DE SEGURANÇA

- ⚠ Durante a montagem devem ser utilizadas luvas de protecção, de modo a evitar ferimentos resultantes de entalamentos e de cortes.
- ⚠ O produto só pode ser utilizado para fins de higiene pessoal.
- ⚠ Grandes diferenças entre as pressões das águas quente e fria devem ser compensadas.

## AVISOS DE MONTAGEM

- / Antes da montagem deve-se controlar o produto relativamente a danos de transporte. Após a montagem não são aceites quaisquer danos de transporte ou de superfície.
- / As tubagens e a torneira têm que ser montadas, enxaguadas e verificadas de acordo com as normas em vigor.
- / A prescrições de instalação válidas nos respetivos países devem ser respeitadas.
- / Durante a montagem efectuada por técnicos qualificados deve ter-se em atenção que a superfície de fixação seja plana em toda a sua extensão (sem juntas ou ladrilhos salientes), que a estrutura da parede seja adequada para a montagem do produto e que não apresente pontos fracos.

## DADOS TÉCNICOS

Pressão de funcionamento:	max. 0,6 MPa
Pressão de func. recomendada:	
35284XXX	0,12 - 0,4 MPa
35300XXX	0,19 - 0,4 MPa
35306XXX	0,14 - 0,4 MPa
35314XXX	0,18 - 0,4 MPa
	(1 MPa = 10 bar = 147 PSI)
Temperatura da água quente:	max. 60°C
Desinfecção térmica:	70°C / 4 min

Este produto foi única e exclusivamente concebido para água potável!

## DESCRIÇÃO DO SÍMBOLO



Não utilizar silicone que contenha ácido acético!



MEDIDAS (ver página 38)



FLUXOGRAMA (ver página 38)

PEÇAS DE SUBSTITUIÇÃO (ver página 44)

XXX = Acabamentos  
 000 = Cromado  
 020 = Polished Chrome  
 130 = Polished Bronze  
 140 = Brushed Bronze  
 250 = Brushed Gold-Optic  
 260 = Brushed Chrome  
 300 = Polished Redgold  
 310 = Brushed Redgold  
 330 = Polished Black Chrome  
 340 = Brushed Black Chrome  
 670 = Matt Black  
 800 = Aço Imaculado Ótica  
 820 = Brushed Nickel  
 830 = Polished Nickel  
 930 = Polished Brass  
 950 = Brushed Brass  
 990 = Polished Gold-Optic



LIMPEZA (ver página 40)



FUNCIONAMENTO (ver página 43)



MARCA DE CONTROLO (ver página 39)

FALHA	CAUSA	SOLUÇÃO
/ Cabeça do chuveiro com fuga acentuada	/ Cabeça do chuveiro suja/calcificada	/ Limpar/descalcificar a cabeça do chuveiro (ver página 40)
/ Chuveiro pinga constantemente	/ Unidade de corte danificada.	/ Substituir unidade de corte
/ O chuveiro pinga um pouco após fechar a torneira	/ Esvaziamento normal das tubagens	
/ Os jactos não funcionam correctamente	/ Pressão do caudal demasiado baixa	/ Verificar a pressão da água / Aumentar a pressão da água
	/ Filtro sujo	/ Limpar os filtros (ver página 41)
	/ Cabeça do chuveiro suja/calcificada	/ Limpar/descalcificar a cabeça do chuveiro (ver página 40)

MONTAGEM (ver página 34)



**Wskazówki bezpieczeństwa**

- △ Aby uniknąć zranień na skutek zgniecia lub przecięcia, podczas montażu należy nosić rękawice ochronne.
- △ Produkt może być używany tylko do kąpieli, higieny i czyszczenia ciała.
- △ Znaczne różnice ciśnień na dopływach ciepłej i zimnej wody muszą zostać wyrównane.

**Wskazówki montażowe**

- / Przed montażem należy skontrolować produkt pod kątem szkód transportowych. Po montażu nie widać żadnych szkód transportowych ani szkód na powierzchni.
- / Przewody i armatura muszą być montowane, płukane i kontrolowane według obowiązujących norm.
- / Należy przestrzegać wytycznych instalacyjnych obowiązujących w danym kraju.
- / Montaż produktu musi być wykonany przez wykwalifikowanego fachowca. Powierzchnia w miejscu montażu musi być równa (bez uskoków wzgl. wzajemnie przesuniętych płytek). Ściana w miejscu montażu musi być stabilna. Dołożone w komplecie śruby i kołki rozporowe są przeznaczone do betonu.

**Dane techniczne**

Ciśnienie robocze:	maks. 0,6 MPa
Zalecane ciśnienie robocze:	
35284XXX	0,12 - 0,4 MPa
35300XXX	0,19 - 0,4 MPa
35306XXX	0,14 - 0,4 MPa
35314XXX	0,18 - 0,4 MPa
	(1 MPa = 10 bary = 147 PSI)
Temperatura wody gorącej:	maks. 60°C
Dezynfekcja termiczna:	70°C/4 min

Produkt przeznaczony wyłącznie do wody pitnej!

**Opis symbolu**

Nie stosować silikonów zawierających kwas octowy!



Wymiary (patrz strona 38)



Schemat przepływu (patrz strona 38)



Części serwisowe (patrz strona 44)

XXX = Kody kolorów

000 = Chrom

020 = Polished Chrome

130 = Polished Bronze

140 = Brushed Bronze

250 = Brushed Gold-Optic

260 = Brushed Chrome

300 = Polished Redgold

310 = Brushed Redgold

330 = Polished Black Chrome

340 = Brushed Black Chrome

670 = Matt Black

800 = Stal Szlachetna

820 = Brushed Nickel

830 = Polished Nickel

930 = Polished Brass

950 = Brushed Brass

990 = Polished Gold-Optic



Czyszczenie (patrz strona 40)



Obsługa (patrz strona 43)



Znak jakości (patrz strona 39)

**Usterka****Przyczyna****Pomoc**

/ Bardzo nieuszczelny prysznic	/ Prysznic zanieczyszczony/pokryty kamieniem	/ Oczyszczyć prysznic/usunąć z niego kamień (patrz strona 40)
/ Z prysznica ciągle kapie	/ Uszkodzony górny element zamykający	/ Wymienić górny element zamykający
/ Po zamknięciu armatury przez chwilę z prysznica kapie woda	/ Zwykłe opróżnienie przewodów	
/ Rodzaje strumienia nie działają właściwie	/ Zbyt niskie ciśnienie przepływu	/ Sprawdzić ciśnienie w instalacji / Podnieść ciśnienie wody
	/ Zabrudzone sitka	/ Wyczyścić sitka (patrz strona 41)
	/ Prysznic zanieczyszczony/pokryty kamieniem	/ Oczyszczyć prysznic/usunąć z niego kamień (patrz strona 40)

## △ BEZPEČNOSTNÍ POKYNY

- △ Pro zabránění řezným zraněním a pohmožděninám je nutné při montáži nosit rukavice.
- △ Produkt smí být používán pouze ke koupání a za účelem tělesné hygieny.
- △ Je nutné vyrovnat velké rozdíly tlaku mezi přípoji studené a teplé vody.

## POKYNY K MONTÁŽI

- / Před montáží je třeba produkt zkontrolovat, zda nebyl při transportu poškozen. Po zabudování nebudou uznány žádné škody způsobené transportem nebo poškození povrchu.
- / Vedení a armatura musí být namontovány, propláchnuty a otestovány podle platných norem.
- / Je třeba dodržovat montážní pravidla platné v dané zemi.
- / Při montáži produktu kvalifikovanou osobou je třeba dbát na to, aby byla upevňovací plocha v celé oblasti upevnění rovná (žádné vyčnívající spáry nebo zapuštění obkladů), aby struktura stěny byla vhodná pro montáž produktu a neměla žádná slabá místa.

## TECHNICKÉ ÚDAJE

Provozní tlak:	max. 0,6 MPa
Doporučený provozní tlak:	
35284XXX	0,12 - 0,4 MPa
35300XXX	0,19 - 0,4 MPa
35306XXX	0,14 - 0,4 MPa
35314XXX	0,18 - 0,4 MPa
	(1 MPa = 10 bar = 147 PSI)
Teplota horké vody:	max. 60°C
Teplná desinfekce:	70°C / 4 min

Výrobky Hansgrohe jsou vhodné pro přímý kontakt s pitnou vodou.

## POPIS SYMBOLŮ



Nepoužívat silikon s obsahem kyseliny octové!



ROZMĚRY (viz strana 38)



DIAGRAM PRŮTOKU (viz strana 38)



SERVISNÍ DÍLY (viz strana 44)

XXX = Kód povrchové úpravy

000 = Chrom

020 = Polished Chrome

130 = Polished Bronze

140 = Brushed Bronze

250 = Brushed Gold-Optic

260 = Brushed Chrome

300 = Polished Redgold

310 = Brushed Redgold

330 = Polished Black Chrome

340 = Brushed Black Chrome

670 = Matt Black

800 = Nerezová Ocel

820 = Brushed Nickel

830 = Polished Nickel

930 = Polished Brass

950 = Brushed Brass

990 = Polished Gold-Optic



ČIŠTĚNÍ (viz strana 40)



OVLÁDÁNÍ (viz strana 43)



ZKUŠEBNÍ ZNAČKA (viz strana 39)

PORUCHA	PŘÍČINA	ODSTRANĚNÍ
/ Větší netěsnosti u hlavové sprchy	/ Znečištění/usazeniny vodního kamena na hlavové sprše	/ Vyčistěte hlavovou sprchu/odstraňte vodní kámen (viz strana 40)
/ Sprcha neustále kape	/ horní uzavírací prvek poškozen	/ vyměnit horní uzavírací prvek
/ Po zavření armatury odkapává ze sprchové hlavice krátce voda	/ normální vypouštění vedení	
/ druhy proudů nefungují bezvadně	/ příliš nízký tlak	/ Zkontrolovat tlak v potrubí / zvýšit tlak vody
	/ Sítko na zachycování nečistot je zanesené	/ Vyčistit sítko lapačů nečistot (viz strana 41)
	/ Znečištění/usazeniny vodního kamena na hlavové sprše	/ Vyčistěte hlavovou sprchu/odstraňte vodní kámen (viz strana 40)



**△ BEZPEČNOSTNÉ POKYNY**

- △ Pri montáži musíte nosiť rukavice, aby ste predišli pomliaždeninám a rezným poraneniam.
- △ Produkt sa smie používať len na kúpanie a telesnú hygienu.
- △ Veľké rozdiely v tlaku medzi prípojkami studenej a teplej vody musia byť vyrovnané.

**POKYNY PRE MONTÁŽ**

- / Pred montážou musíte produkt skontrolovať, či nebol počas transportu poškodený. Po zabudovaní nebudú uznané žiadne škody spôsobené transportom alebo poškodenia povrchu.
- / Potrubia a vybavenie musia byť namontované, prepláchnuté a vybavené v platnom normami.
- / Je potrebné dodržiavať smernice o inštalácii, ktoré sú práve teraz platné v krajinách.
- / Pri montáži produktu kvalifikovanou osobou treba dávať pozor na to, aby bola upevňovacia plocha v celej oblasti upevnenia rovná (žiadne vyčnievajúce medzery alebo zapustenia obkladov), aby štruktúra steny bola vhodná pre montáž produktu a nemá žiadne slabé miesta.

**TECHNICKÉ ÚDAJE**

Prevádzkový tlak:	max. 0,6 MPa
Doporučený prevádzkový tlak:	
35284XXX	0,12 - 0,4 MPa
35300XXX	0,19 - 0,4 MPa
35306XXX	0,14 - 0,4 MPa
35314XXX	0,18 - 0,4 MPa
	(1 MPa = 10 bar = 147 PSI)
Teplota teplej vody:	max. 60°C
Termická dezinfekcia:	70°C / 4 min

Výrobok je koncipovaný výhradne pre pitnú vodu!

**POPIS SYMBOLOV**

Nepoužívať silikón s obsahom kyseliny octovej!



ROZMERY (viď strana 38)



DIAGRAM PRIETOKU (viď strana 38)



SERVISNÉ DIELY (viď strana 44)

XXX = Farebné označenie  
 000 = Chróm  
 020 = Polished Chrome  
 130 = Polished Bronze  
 140 = Brushed Bronze  
 250 = Brushed Gold-Optic  
 260 = Brushed Chrome  
 300 = Polished Redgold  
 310 = Brushed Redgold  
 330 = Polished Black Chrome  
 340 = Brushed Black Chrome  
 670 = Matt Black  
 800 = Ušľachtilá Oceľ  
 820 = Brushed Nickel  
 830 = Polished Nickel  
 930 = Polished Brass  
 950 = Brushed Brass  
 990 = Polished Gold-Optic



ČISTENIE (viď strana 40)



OBSLUHA (viď strana 43)



OSVEDČENIE O SKÚŠKE (viď strana 39)

PORUCHA	PRÍČINA	POMOC
/ Vrchná sprcha veľmi netesná	/ Vrchná sprcha znečistená/zavápnená	/ Vyčistíte/odvápnite vrchnú sprchu (viď strana 40)
/ Sprcha stále kvapká	/ Poškodená uzatváracia horná časť	/ Vymeníť uzatváraciu hornú časť
/ Sprcha po zatvorení armatúry kvapká ešte po krátku dobu	/ normálne vyprázdnenie vedení	
/ Spôsoby prúdenia nefungujú správne	/ Tlak prúdu príliš malý	/ Skontrolovať tlak v potrubí / Zvýšiť tlak vody
	/ Sítko v tesnení sprchy je znečistené	/ Vyčistíť sítká lapačov nečistôt (viď strana 41)
	/ Vrchná sprcha znečistená/zavápnená	/ Vyčistíte/odvápnite vrchnú sprchu (viď strana 40)



**△ 安全技巧**

- △ 装配时为避免挤压和切割受伤, 必须戴上手套.
- △ 本产品只允许作为洗浴, 卫生和洁身之用.
- △ 冷热水管间过大的压力差必须予以平衡.

**安装提示**

- / 安装前必须检查产品是否受到运输损害. 安装后将不认可运输损害或表面损伤.
- / 管道和阀门必须根据通用标准进行安装, 冲洗和检查.
- / 请遵守当地国家现行的安装规定.
- / 由有资格的专业人员进行产品安装时请注意: 在所有加固区域中, 加固表面是否平整 (无突出的接缝或瓷砖), 墙体结构是否适合产品安装且未显露出任何缺点.

**技术参数**

工作压力:	最大 0,6 MPa
推荐工作压力:	
35284XXX	0,12 - 0,4 MPa
35300XXX	0,19 - 0,4 MPa
35306XXX	0,14 - 0,4 MPa
35314XXX	0,18 - 0,4 MPa
	(1 MPa = 10 bar = 147 PSI)
热水温度:	最大 60°C
热力消毒:	70°C / 4 分钟

该产品专为饮用水设计!

**符号说明**

请勿使用含有乙酸的硅胶!



大小 (参见第页 38)



流量示意图 (参见第页 38)



备用零件 (参见第页 44)

XXX = 颜色代码

000 = 镀铬

020 = Polished Chrome

130 = Polished Bronze

140 = Brushed Bronze

250 = Brushed Gold-Optic

260 = Brushed Chrome

300 = Polished Redgold

310 = Brushed Redgold

330 = Polished Black Chrome

340 = Brushed Black Chrome

670 = Matt Black

800 = 不锈钢表面

820 = Brushed Nickel

830 = Polished Nickel

930 = Polished Brass

950 = Brushed Brass

990 = Polished Gold-Optic



清洗 (参见第页 40)



操作 (参见第页 43)



检验标记 (参见第页 39)

问题	原因	补救
/ 花洒头严重泄露	/ 花洒头脏污产生钙质垢	/ 清洁花洒头去除钙质垢 (参见第页 40)
/ 花洒持续滴水	/ 关闭部件损坏	/ 更换关闭部件
/ 在关上龙头后, 花洒短时滴水	/ 按标准清空管道	
/ 花洒操作不当	/ 流动压力过小	/ 检查总水压 / 增加水压
	/ 过滤网有垃圾堵塞	/ 清洗过滤网 (参见第页 41)
	/ 花洒头脏污产生钙质垢	/ 清洁花洒头去除钙质垢 (参见第页 40)

## УКАЗАНИЯ ПО ТЕХНИКЕ БЕЗОПАСНОСТИ

- △ Во время монтажа следует надеть перчатки во избежание прищемления и порезов.
- △ Изделие разрешается использовать только в гигиенических целях: для принятия ванны и личной гигиены.
- △ Донного клапа. Перед установкой смесителя необходимо регулировочными кранами выровнять давление холодной и горячей воды при помощи вентилей регулирующих подачу воды в квартиру.

## УКАЗАНИЯ ПО МОНТАЖУ

- / Перед монтажом следует проверить изделие на предмет повреждений при перевозке. После монтажа претензии о возмещении ущерба за повреждения при перевозке или повреждения поверхностей не принимаются.
- / Трубы и арматура должны быть установлены, промыты и проверены в соответствии с действующими нормами.
- / Необходимо соблюдать требования по монтажу, действующие в соответствующих странах.
- / Во время монтажа изделия квалифицированным персоналом поверхность крепления должна быть ровной по всей области крепления (не допускайте выступающих стыков или перекоса облицовочной плитки); для монтажа изделия следует использовать подходящую стену достаточной прочности.

## ТЕХНИЧЕСКИЕ ДАННЫЕ

Рабочее давление:	не более 0,6 МПа
Рекомендуемое рабочее давление:	
35284XXX	0,12 - 0,4 МПа
35300XXX	0,19 - 0,4 МПа
35306XXX	0,14 - 0,4 МПа
35314XXX	0,18 - 0,4 МПа
	(1 МПа = 10 bar = 147 PSI)

Температура горячей воды: не более 60°C  
Термическая дезинфекция: 70°C/4 мин

Изделие предназначено исключительно для питьевой воды!

## ОПИСАНИЕ СИМВОЛОВ



Не применяйте силикон, содержащий уксусную кислоту.



РАЗМЕРЫ (см. стр. 38)



СХЕМА ПОТОКА (см. стр. 38)



КОМПЛЕКТ (см. стр. 44)

XXX = Цветная кодировка  
000 = Хром  
020 = Polished Chrome  
130 = Polished Bronze  
140 = Brushed Bronze  
250 = Brushed Gold-Optic  
260 = Brushed Chrome  
300 = Polished Redgold  
310 = Brushed Redgold  
330 = Polished Black Chrome  
340 = Brushed Black Chrome  
670 = Matt Black  
800 = Сталь  
820 = Brushed Nickel  
830 = Polished Nickel  
930 = Polished Brass  
950 = Brushed Brass  
990 = Polished Gold-Optic



ОЧИСТКА (см. стр. 40)



ЭКСПЛУАТАЦИЯ (см. стр. 43)



ЗНАК ТЕХНИЧЕСКОГО КОНТРОЛЯ (см. стр. 39)

НЕИСПРАВНОСТЬ	ПРИЧИНА	УСТРАНЕНИЕ НЕИСПРАВНОСТИ
/ Сильная течь в душевой головке	/ Душевая головка засорилась/покрылась известковым налетом	/ Почистить душевую головку/удалить известковый налет (см. стр. 40)
/ Душ постоянно подтекает	/ Верхняя часть отключающего устройства повреждена	/ Замените верхнюю часть отключающего устройства
/ Душ продолжает капать в течение непродолжительного времени после закрытия арматуры.	/ Нормальное опорожнение трубопроводов.	
/ Типы струй работают беззукоризненно	/ Давление истечения слишком низкое	/ Проверить овлен насос проверить работу насоса / Увеличьте давление воды
	/ Грязеулавливающие сита загрязнены	/ Очистить фильтр (см. стр. 41)
	/ Душевая головка засорилась/покрылась известковым налетом	/ Почистить душевую головку/удалить известковый налет (см. стр. 40)

МОНТАЖ (см. стр. 34)



## △ TURVALLISUUSOHJEET

- △ Asennuksessa on käytettävä käsineitä puristumien ja viiltojen aiheuttamien tapaturmien estämiseksi.
- △ Tuotetta saa käyttää ainoastaan kylpy-, hygienia- ja puhdistustarkoituksiin.
- △ Suuret paine-erot kylmä- ja kuumavesiliitäntöjen välillä on tasattava.

## ASENNUSOHJEET

- / Ennen asennusta on tarkastettava tuotteen mahdolliset kuljetusvahingot. Asennuksen jälkeen kuljetus- ja pintavaurioita ei hyväksytä.
- / Putket ja hana on asennettava, huuhdeltava ja tarkastettava voimassa olevien standardien mukaisesti.
- / Jokaisessa maassa on noudatettava siellä päteviä asennusohjeita.
- / Pätevän ammattihenkilöstön asentaessa tuotetta on otettava huomioon, että kiinnityspinnan on oltava koko kiinnitysalueelta tasainen (ei korkeita saumoja tai laattojen yhtymäkohtia), seinän rakenne soveltuu tuotteen asennukseen eikä siinä ole heikkoja kohtia.

## TEKNISET TIEDOT

Käyttöpaine:	maks. 0,6 MPa
Suosittelut käyttöpaine:	
35284XXX	0,12 - 0,4 MPa
35300XXX	0,19 - 0,4 MPa
35306XXX	0,14 - 0,4 MPa
35314XXX	0,18 - 0,4 MPa
	(1 MPa = 10 bar = 147 PSI)
Kuuman veden lämpötila:	maks. 60°C
Lämpödesinfektio:	70°C / 4 min

Tuote on suunniteltu käytettäväksi ainoastaan juomaveden kanssa!

## MERKIN KUVAUS



Älä käytä etikkahappopitoista silikonial



MITAT (katso sivu 38)



VIRTAUSDIAGRAMMI  
(katso sivu 38)



VARAOSAT (katso sivu 44)

XXX = Värikoodaus  
 000 = Kromi  
 020 = Polished Chrome  
 130 = Polished Bronze  
 140 = Brushed Bronze  
 250 = Brushed Gold-Optic  
 260 = Brushed Chrome  
 300 = Polished Redgold  
 310 = Brushed Redgold  
 330 = Polished Black Chrome  
 340 = Brushed Black Chrome  
 670 = Matt Black  
 800 = Inox-Optinen  
 820 = Brushed Nickel  
 830 = Polished Nickel  
 930 = Polished Brass  
 950 = Brushed Brass  
 990 = Polished Gold-Optic



PUHDISTUS (katso sivu 40)



KÄYTTÖ (katso sivu 43)



KOESTUSMERKKI (katso sivu 39)

## HÄIRIÖ

## SYY

## TOIMENPIDE

/ Pääsuihku erittäin epätiivis	/ Pääsuihku likaantunut/kalkkeutunut	/ Pääsuihkun puhdistus/kalkinpoisto (katso sivu 40)
/ Suihku valuu jatkuvasti.	/ Sulkuventtiilin etuosa vahingoittunut	/ Vaihda sulkuventtiilin etuosa
/ Suihku valuu vielä hieman hanan sulkemisen jälkeen.	/ Vesijohtojen normaali tyhjeneminen.	
/ Eri suihkulajit eivät toimi moitteettomasti	/ Virtauspaine on liian pieni	/ Tarkasta putkiston paine / Lisää vedenpainetta
	/ Likasihdit likaantuneet	/ Puhdista likasihdit (katso sivu 41)
	/ Pääsuihku likaantunut/kalkkeutunut	/ Pääsuihkun puhdistus/kalkinpoisto (katso sivu 40)

ASENNUS (katso sivu 34)



## △ SÄKERHETSANVISNINGAR

- △ Handskar ska bäras under monteringsarbetet så att man kan undvika kläm- och skärskador.
- △ Produkten får bara användas till kroppshygien med bad och dusch.
- △ Stora tryckskillnader mellan anslutningarna för varmt och kallt vatten måste utjämnas.

## MONTERINGSANVISNINGAR

- / Det måste undersökas om produkten har transportskador innan den monteras. Efter monteringen accepteras inga transport- eller ytskiktsskador.
- / Ledningarna och blandaren måste monteras, spolats igenom och kontrolleras enligt de gällande normerna.
- / De installationsriktlinjer som gäller i länderna ska följas.
- / När kvalificerad fackpersonal monterar produkten är det viktigt att fästytan är plan över hela fästningsområdet (inga fogar som sticker ut eller kakelförskjutning) och att väggstrukturen är lämplig för en montering av produkten och inte har några svaga punkter.

## TEKNISKA DATA

Driftstryck:	max. 0,6 MPa
Rek. driftstryck:	
35284XXX	0,12 - 0,4 MPa
35300XXX	0,19 - 0,4 MPa
35306XXX	0,14 - 0,4 MPa
35314XXX	0,18 - 0,4 MPa
	(1 MPa = 10 bar = 147 PSI)
Varmvattentemperatur:	max. 60°C
Termisk desinfektion:	70°C / 4 min

Produkten är enbart avsedd för dricksvatten!

## SYMBOLFÖRKLARING



Använd inte silikon som innehåller ättiksyra!



MÅTTEN (se sidan 38)



FLÖDESSCHEMA (se sidan 38)



RESERVDELAR (se sidan 44)

XXX = Färgkodning  
 000 = Krom  
 020 = Polished Chrome  
 130 = Polished Bronze  
 140 = Brushed Bronze  
 250 = Brushed Gold-Optic  
 260 = Brushed Chrome  
 300 = Polished Redgold  
 310 = Brushed Redgold  
 330 = Polished Black Chrome  
 340 = Brushed Black Chrome  
 670 = Matt Black  
 800 = Rostfri-Optik  
 820 = Brushed Nickel  
 830 = Polished Nickel  
 930 = Polished Brass  
 950 = Brushed Brass  
 990 = Polished Gold-Optic



RENGÖRING (se sidan 40)



HANTERING (se sidan 43)



TESTSIGILL (se sidan 39)

STÖRNING	ORSAK	ÅTGÄRD
/ Duschmunstycket mycket otätt	/ Duschmunstycket smutsigt/förkalkat	/ Rengör/avkalka duschmunstycket (se sidan 40)
/ Duschen droppar hela tiden	/ Avstängningsventil defekt	/ Byt ut avstängningsventil
/ Duschen droppar lite när blandaren slängts	/ normal tömning av ledningarna	
/ Stråltyperna fungerar inte korrekt	/ Flödestryck för lågt	/ Kontrollera ledningstryck / Öka vattentrycket
	/ Smutsfiltren är igensmutsade	/ Rengör smutsfilter (se sidan 41)
	/ Duschmunstycket smutsigt/förkalkat	/ Rengör/avkalka duschmunstycket (se sidan 40)





## △ SAUGUMO TECHNIKOS NURODYMAI

- △ Apsaugai nuo užspaudimo ir įsijovimo montavimo metu mūvėkite pirštines.
- △ Gaminys turi būti naudojamas tik maudymuisi, kūno higienai ir švarai palaikyti.
- △ Turi būti išlyginti šalto ir karšto slėgio nelygumai.

## MONTAVIMO INSTRUKCIJA

- / Prieš montuojant būtina patikrinti, ar gaminys nebuvo pažeistas transportavimo metu. Sumontavus pretenzijos dėl transportavimo ir paviršiaus pažeidimų nepriimamos.
- / Vamzdžiai ir sujungimai turi būti montuojami, plaunami ir tikrinami pagal galiojančias normas.
- / Laikykitės atitinkamoje šalyje galiojančių direktyvų dėl įrengimo.
- / Atlikdami montavimo darbus, kvalifikuoti darbuotojai turi atkreipti dėmesį, kad pritvirtinimo plokštuma būtų lygi (be išsikišusių siūlių ar perkreiptų plytelių), sienų konstrukcija tiktų gaminiui montuoti ir neretėtų jokių trūkumų.

## TECHNINIAI DUOMENYS

Darbinis slėgis: ne daugiau kaip 0,6 MPa

Rekomenduojamas slėgis:

35284XXX	0,12 - 0,4 MPa
35300XXX	0,19 - 0,4 MPa
35306XXX	0,14 - 0,4 MPa
35314XXX	0,18 - 0,4 MPa

(1 MPa = 10 barų = 147 PSI)

Karšto vandens temperatūra: ne daugiau kaip 60°C

Terminis dezinfekavimas: 70°C / 4 min

Produktas skirtas tik geriamajam vandeniui!

## SIMBOLIO APRAŠYMAS



Nenaudokite silikono, kurio sudėtyje yra acto rūgšties!



IŠMATAVIMAI (žr. psl. 38)



PRALAUDUMO DIAGRAMA (žr. psl. 38)



ATSARGINĖS DALYS (žr. psl. 44)

XXX	= Spalvos
000	= Chrom
020	= Polished Chrome
130	= Polished Bronze
140	= Brushed Bronze
250	= Brushed Gold-Optic
260	= Brushed Chrome
300	= Polished Redgold
310	= Brushed Redgold
330	= Polished Black Chrome
340	= Brushed Black Chrome
670	= Matt Black
800	= Plienas
820	= Brushed Nickel
830	= Polished Nickel
930	= Polished Brass
950	= Brushed Brass
990	= Polished Gold-Optic



VALYMAS (žr. psl. 40)



EKSPLOATACIJA (žr. psl. 43)



BANDYMO PAŽYMA (žr. psl. 39)

## GEDIMAS

/ Labai nesandari dušo galva

## PRIEŽASTIS

/ Užsiteršusi/užkalkėjusi dušo galva

## PRIEMONĖ

/ Išvalykite dušo galvą/pašalinkite iš jos kalkių nuosėdas (žr. psl. 40)

/ Iš dušo nuolat varva

/ Pažeistas ventilis

/ Pakeisti ventilį

/ Uždarius maišytuvą, iš dušo išlaša šiek tiek vandens

/ Įprastinis vamzdžių tuštėjimas

/ Dušo srovės yra netolygios

/ Spaudimas per žemas

/ Patikrinti vamzdžių spaudimą

/ Pakelti vandens spaudimą

/ Užsikimšęs filtras

/ Išvalyti filtrą (žr. psl. 41)

/ Užsiteršusi/užkalkėjusi dušo galva

/ Išvalykite dušo galvą/pašalinkite iš jos kalkių nuosėdas (žr. psl. 40)

MONTAVIMAS (žr. psl. 34)



**△ SIGURNOSNE UPUTE**

- △ Prilikom montaže se radi sprječavanja prignječenja i posjekotina moraju nositi rukavice.
- △ Proizvod se smije primjenjivati samo za kupanje, tuširanje i osobnu higijenu.
- △ Velika razlika u pritisku između vruće i hladne vode mora biti izbalansirana.

**UPUTE ZA MONTAŽU**

- / Prije montaže mora se provjeriti je li proizvod oštećen prilikom transporta. Nakon ugradnje se ne priznaju nikakve reklamacije koje se odnose na površinska i transportna oštećenja.
- / Cijevi i armatura moraju biti postavljeni, isprani i testirani prema važećim normama.
- / Obvezno se moraju uvažiti propisi o instalacijama koji vrijede u dotičnoj zemlji.
- / Kada proizvod montira kvalificirano stručno osoblje treba paziti da čitava površina na koju se učvršćuje bude ravna (bez istaknutih fuga ili krivljenja pločica), da je zidna konstrukcija primjerena montaži proizvoda te da nema slabih mjesta.

**TEHNIČKI PODATCI**

Najveći dopušteni tlak:	tlak 0,6 MPa
Preporučeni tlak:	
35284XXX	0,12 - 0,4 MPa
35300XXX	0,19 - 0,4 MPa
35306XXX	0,14 - 0,4 MPa
35314XXX	0,18 - 0,4 MPa
	(1 MPa = 10 bar = 147 PSI)
Temperatura vruće vode:	tlak 60°C
Termička dezinfekcija:	70°C / 4 min
Proizvod je koncipiran isključivo za pitku vodu!	

**OPIS SIMBOLA**

Nemojte koristiti silikon koji sadrži octenu kiselinu!



MJERE (pogledaj stranicu 38)



DIJAGRAM PROTOKA (pogledaj stranicu 38)



REZERVNI DJELOVI (pogledaj stranicu 44)

XXX = Boje  
 000 = Krom  
 020 = Polished Chrome  
 130 = Polished Bronze  
 140 = Brushed Bronze  
 250 = Brushed Gold-Optic  
 260 = Brushed Chrome  
 300 = Polished Redgold  
 310 = Brushed Redgold  
 330 = Polished Black Chrome  
 340 = Brushed Black Chrome  
 670 = Matt Black  
 800 = Plemeniti Čelik  
 820 = Brushed Nickel  
 830 = Polished Nickel  
 930 = Polished Brass  
 950 = Brushed Brass  
 990 = Polished Gold-Optic



ČIŠĆENJE (pogledaj stranicu 40)



UPOTREBA (pogledaj stranicu 43)



OZNAKA TESTIRANJA (pogledaj stranicu 39)

**GREŠKA****UZROK****OTKLANJANJE**

/ Tuš iznad glave jako propušta	/ Tuš iznad glave je onečišćen/ima naslaga kamenca	/ Očistite odnosno uklonite kamenac s tuša iznad glave (pogledaj stranicu 40)
/ Tuš stalno kaplje	/ Gornji dio ventila za zatvaranje je oštećen	/ Zamijenite gornji dio ventila za zatvaranje
/ Nakon zatvaranja armature iz tuša još neko vrijeme kaplje voda	/ Normalno pražnjenje cijevi	
/ Poremećena funkcija oblikovanja različitih vrsta mlaza	/ Tlak je preizak	/ Ispitajte tlak u cijevima / Povećajte tlak vode
	/ Filtri su prljavi	/ Očistite rešetkasti filter ispred termostata i na regulacijskoj jedinici (pogledaj stranicu 41)
	/ Tuš iznad glave je onečišćen/ima naslaga kamenca	/ Očistite odnosno uklonite kamenac s tuša iznad glave (pogledaj stranicu 40)

**SASTAVLJANJE (pogledaj stranicu 34)**

## △ INSTRUCȚIUNI DE SIGURANȚĂ

- △ La montare utilizați mănuși pentru evitarea contuziunilor și tăierii mâinilor.
- △ Produsul poate fi utilizat doar pentru spălarea, menținerea igienei și curățarea corpului.
- △ Diferențele de presiune mari între alimentarea cu apă rece și apă caldă trebuie echilibrate.

## INSTRUCȚIUNI DE MONTARE

- / Înainte de instalare verificați, dacă produsul prezintă deteriorări de transport. După instalare garanția nu acoperă deteriorările de transport și cele de suprafață.
- / Conductele și bateriile trebuie montate, spălate și verificate conform normelor în vigoare.
- / Respectați reglementările referitoare la instalare valabile în țara respectivă.
- / La montarea produsului de către un personal calificat se va avea grijă ca suprafața de fixare să fie plană pe toată aria de fixare (fără proeminențe ale rosturilor sau îmbinării între plăcile de faianță) și ca structura peretelui să fie corespunzătoare pentru fixarea produsului, să nu prezinte locuri cu rezistență redusă.

## DATE TEHNICE

Presiune de funcționare:	max. 0,6 MPa
Presiune de funcționare recomandată:	
35284XXX	0,12 - 0,4 MPa
35300XXX	0,19 - 0,4 MPa
35306XXX	0,14 - 0,4 MPa
35314XXX	0,18 - 0,4 MPa
	(1 MPa = 10 bar = 147 PSI)
Temperatura apei calde:	max. 60°C
Dezinfecție termică:	70°C / 4 min

Produsul este destinat exclusiv pentru apă potabilă.

## DESCRIEREA SIMBOLURILOR



Nu utilizați silicon cu conținut de acid acetic!



DIMENSIUNI (vezi pag. 38)



DIAGRAMA DE DEBIT  
(vezi pag. 38)



PIESE DE SCHIMB (vezi pag. 44)

XXX = Coduri de culori  
 000 = Crom  
 020 = Polished Chrome  
 130 = Polished Bronze  
 140 = Brushed Bronze  
 250 = Brushed Gold-Optic  
 260 = Brushed Chrome  
 300 = Polished Redgold  
 310 = Brushed Redgold  
 330 = Polished Black Chrome  
 340 = Brushed Black Chrome  
 670 = Matt Black  
 800 = Otel Inox  
 820 = Brushed Nickel  
 830 = Polished Nickel  
 930 = Polished Brass  
 950 = Brushed Brass  
 990 = Polished Gold-Optic



CURĂȚARE (vezi pag. 40)



UTILIZARE (vezi pag. 43)



CERTIFICAT DE TESTARE  
(vezi pag. 39)

DERANJAMENT	CAUZA	MĂSURI DE REMEDIERE
/ Capul de duș prezintă scurgeri masive	/ Capul de duș este înfundat/calcifiat	/ Curățați/decalcificați capul de duș (vezi pag. 40)
/ Dușul picură	/ Piesa superioară de blocare este deteriorată.	/ Schimbați piesa superioară de blocare.
/ Picură puțină apă din duș imediat după închiderea armăturii.	/ golirea normală a conductelor	
/ Tipurile de jet nu funcționează perfect.	/ Presiune de curgere prea mică	/ Verificați presiunea din conducte. / Măriți presiunea de apă
	/ Sitele de impurități murdare.	/ Curățați sitele de impurități. (vezi pag. 41)
	/ Capul de duș este înfundat/calcifiat	/ Curățați/decalcificați capul de duș (vezi pag. 40)

MONTARE (vezi pag. 34)



**ΔΥΠΟΔΕΙΞΕΙΣ ΑΣΦΑΛΕΙΑΣ**

- Δ Για να αποφύγετε τραυματισμούς κατά τη συναρμολόγηση πρέπει να φοράτε γάντια.
- Δ Το προϊόν επιτρέπεται να χρησιμοποιείται μόνο σαν μέσο λουτρού, υγιεινής και καθαρισμού του σώματος.
- Δ Οι διαφορές της πίεσης μεταξύ της σύνδεσης κρύου και ζεστού νερού θα πρέπει να αντισταθμίζονται.

**ΟΔΗΓΙΕΣ ΣΥΝΑΡΜΟΛΟΓΗΣΗΣ**

- / Πριν τη συναρμολόγηση πρέπει να εξεταστεί το προϊόν για ζημιές μεταφοράς. Μετά την εγκατάσταση δεν αναγνωρίζονται ζημιές από τη μεταφορά ή επιφανειακές ζημιές.
- / Οι σωλήνες και η μπαταρία πρέπει να τοποθετηθούν σύμφωνα με τα ισχύοντα πρότυπα, να τεθούν υπό πίεση και να δοκιμαστούν.
- / Θα πρέπει να τηρούνται οι οδηγίες εγκατάστασης που ισχύουν σε κάθε κράτος.
- / Κατά τη συναρμολόγηση του προϊόντος από ειδικό προσωπικό θα πρέπει να ελέγχεται με ιδιαίτερη προσοχή η επιφάνεια στερέωσης, αν είναι επίπεδη σε όλη της την επιφάνεια (δεν πρέπει να εξέχουν αρμοί ή πλακάκια), αν η υποδομή του τοίχου είναι κατάλληλη για τη στερέωση του προϊόντος και αν παρουσιάζει ασθενή σημεία.

**ΤΕΧΝΙΚΑ ΧΑΡΑΚΤΗΡΙΣΤΙΚΑ**


Λειτουργία πίεσης:	έως 0,6 MPa
Συνιστώμενη λειτουργία πίεσης:	
35284XXX	0,12 - 0,4 MPa
35300XXX	0,19 - 0,4 MPa
35306XXX	0,14 - 0,4 MPa
35314XXX	0,18 - 0,4 MPa

(1 MPa = 10 bar = 147 PSI)

Θερμοκρασία ζεστού νερού: έως 60°C  
 Θερμική απολύμανση: 70°C/4 min  
 Το προϊόν έχει σχεδιαστεί αποκλειστικά για πόσιμο νερό!

**ΠΕΡΙΓΡΑΦΗ ΣΥΜΒΟΛΩΝ**

 Μην χρησιμοποιείτε σιλικόνη που περιέχει οξικό οξύ!

 ΔΙΑΣΤΑΣΕΙΣ (βλ. Σελίδα 38)

 ΔΙΑΓΡΑΜΜΑ ΡΟΗΣ (βλ. Σελίδα 38)

 ΑΝΤΑΛΛΑΚΤΙΚΑ (βλ. Σελίδα 44)

- XXX = Χρώματα
- 000 = Επιχρωμιωμένο
- 020 = Polished Chrome
- 130 = Polished Bronze
- 140 = Brushed Bronze
- 250 = Brushed Gold-Optic
- 260 = Brushed Chrome
- 300 = Polished Redgold
- 310 = Brushed Redgold
- 330 = Polished Black Chrome
- 340 = Brushed Black Chrome
- 670 = Matt Black
- 800 = Οπτική Ανοξειδωτου Χάλυβα
- 820 = Brushed Nickel
- 830 = Polished Nickel
- 930 = Polished Brass
- 950 = Brushed Brass
- 990 = Polished Gold-Optic

 ΚΑΘΑΡΙΣΜΟΣ (βλ. Σελίδα 40)

 ΧΕΙΡΙΣΜΟΣ (βλ. Σελίδα 43)

 ΣΗΜΑ ΕΛΕΓΧΟΥ (βλ. Σελίδα 39)

ΒΛΑΒΗ	ΑΙΤΙΑ	ΔΙ'ΟΡΘΩΣΗ
/ Ντους κεφαλιού ιδιαίτερα μη στεγανό	/ Ντους κεφαλιού ακάθαρτο/με άλατα	/ Καθαρίστε το ντους κεφαλιού/σφαιρέστε τα άλατα (βλ. Σελίδα 40)
/ Το ντους τρέχει συνεχώς	/ Βλάβη στο πάνω μέρος της διάταξης φραγής	/ Αλλάξτε το πάνω μέρος της διάταξης φραγής
/ Το ντους στάζει για λίγο μετά το κλείσιμο της μπαταρίας	/ πρόκειται για συνηθισμένη εκκένωση των σωλήνων	
/ Τα είδη δεσμών δεν επιδεικνύουν άψογη λειτουργία	/ Πολύ μειωμένη πίεση ροής	/ Ελέγξτε την πίεση των αγωγών αποχέυσης/ύδρευσης / Αυξήστε την πίεση του νερού
	/ Τα φίλτρα συλλογής ακαθαρσιών είναι λερωμένο	/ Καθαρίστε τα φίλτρα συλλογής ακαθαρσιών (βλ. Σελίδα 41)
	/ Ντους κεφαλιού ακάθαρτο/με άλατα	/ Καθαρίστε το ντους κεφαλιού/σφαιρέστε τα άλατα (βλ. Σελίδα 40)

## △ VARNOSTNA OPOZORILA

- △ Pri montaži je treba nositi rokavice, da se preprečijo poškodbe zaradi zmečkanja ali urezov.
- △ Ta izdelek se sme uporabljati le z namenom umivanja, vzdrževanja higiene in telesne nege.
- △ Velike razlike v tlaku med priključkom za mrzlo in priključkom za toplo vodo je potrebno izravnati.

## NAVODILA ZA MONTAŽO

- / Pred montažo je treba izdelek preveriti glede morebitnih transportnih poškodb. Po vgradnji transportne ali površinske poškodbe ne bodo več priznane.
- / Cevi in armaturo je treba montirati, izprati in preveriti po veljavnih standardih.
- / Upoštevati je treba pravilnike o inštalacijah, ki veljajo v posamezni državi.
- / Pri montaži tega proizvoda s strani kvalificiranega strokovnega osebja je treba paziti na to, da je pritrdilna ploskev na celotni površini za pritrditev gladka (brez izstopajočih fug ali zasekov ploščic), da je struktura stene primerna za montažo proizvoda in ne kaže šibkih mest.

## TEHNIČNI PODATKI

Delovni tlak:	maks. 0,6 MPa
Priporočeni delovni tlak:	
35284XXX	0,12 - 0,4 MPa
35300XXX	0,19 - 0,4 MPa
35306XXX	0,14 - 0,4 MPa
35314XXX	0,18 - 0,4 MPa
	(1 MPa = 10 bar = 147 PSI)
Temperatura tople vode:	maks. 60°C
Termična dezinfekcija:	70°C / 4 min

Proizvod je zasnovan izključno za sanitarno vodo!

## OPIS SIMBOLA



Ne smete uporabiti silikona, ki vsebuje očetno kislino!



MERE (glejte stran 38)



DIAGRAM PRETOKA (glejte stran 38)



REZERVNI DELI (glejte stran 44)

XXX = Barve

000 = Krom

020 = Polished Chrome

130 = Polished Bronze

140 = Brushed Bronze

250 = Brushed Gold-Optic

260 = Brushed Chrome

300 = Polished Redgold

310 = Brushed Redgold

330 = Polished Black Chrome

340 = Brushed Black Chrome

670 = Matt Black

800 = Videz Legiranega Jekla

820 = Brushed Nickel

830 = Polished Nickel

930 = Polished Brass

950 = Brushed Brass

990 = Polished Gold-Optic



ČIŠČENJE (glejte stran 40)



UPRAVLJANJE (glejte stran 43)



PRESKUSNI ZNAK (glejte stran 39)

NAPAKA	VZROK	POMOČ
/ Prha zelo netesna	/ Prha umazana/poapnena	/ Prho očistite/odstranite apnenec (glejte stran 40)
/ Prha neprestano kaplja	/ Poškodovan gornji del zaporne enote	/ Zamenjajte gornji del zaporne enote
/ Po priklopu armature iz prhe kaplja voda	/ normalno praznjenje cevi	
/ Curki ne delujejo pravilno	/ Prenizek pretočni tlak	/ Preverite tlak v ceveh / Povečajte vodni tlak
	/ Filtri so umazani	/ Očistite filtre (glejte stran 41)
	/ Prha umazana/poapnena	/ Prho očistite/odstranite apnenec (glejte stran 40)

**△ OHUTUSJUHISED**

- △ Kandke paigaldamisel muljumis- ja löikevigastuste vältimiseks kindaid.
- △ Toodet tohib kasutada ainult pesemis-, hügieeni- ja kehapihustamisesmärgidel.
- △ Kui külma ja kuuma vee ühenduste surve on väga erinev, tuleb need tasakaalustada.

**PAIGALDAMISJUHISED**

- / Enne paigaldamist tuleb toodet kontrollida transpordikahjustuste osas. Pärast paigaldamist ei tunnustata enam transpordi- või pinnakahjustuste kaebuseid.
- / Voolikute ja segisti paigaldamisel, loputamisel ja kontrollimisel tuleb lähtuda kehtivatest normatiividest.
- / Vastavas riigis kehtivaid paigalduseeskirju tuleb järgida.
- / Toote paigaldamisel kvalifitseeritud spetsialistide poolt tuleb jälgida, et kinnituspind oleks kogu ulatuses ühtlaselt tasane (mitte ühki üleseisvat vuuki või kaldus kahhelkivi), seina ülesehitus toote paigaldamiseks sobiv ja ilma nõrkade kohtadeta.

**TEHNILISED ANDMED**

Töörõhk	maks. 0,6 MPa
Soovitatav töörõhk:	
35284XXX	0,12 - 0,4 MPa
35300XXX	0,19 - 0,4 MPa
35306XXX	0,14 - 0,4 MPa
35314XXX	0,18 - 0,4 MPa
	(1 MPa = 10 baari = 147 PSI)
Kuuma vee temperatuur:	maks. 60°C
Termiline desinfitatsioon:	70°C / 4 min

Toode on ette nähtud eranditult joogivee jaoks!

**SÜMBOLITE KIRJELDUS**

Ärge kasutage äädikhapet sisaldavat silikoonil



MÕÕTUDE (vt lk 38)



LÄBIVOOLUDIAGRAMM (vt lk 38)



VARUOSAD (vt lk 44)

XXX = Värvid  
 000 = Kroom  
 020 = Polished Chrome  
 130 = Polished Bronze  
 140 = Brushed Bronze  
 250 = Brushed Gold-Optic  
 260 = Brushed Chrome  
 300 = Polished Redgold  
 310 = Brushed Redgold  
 330 = Polished Black Chrome  
 340 = Brushed Black Chrome  
 670 = Matt Black  
 800 = Roostevaba Optik  
 820 = Brushed Nickel  
 830 = Polished Nickel  
 930 = Polished Brass  
 950 = Brushed Brass  
 990 = Polished Gold-Optic



PUHASTAMINE (vt lk 40)



KASUTAMINE (vt lk 43)



KONTROLLSERTIFIKAAT (vt lk 39)

RIKE	PÕHJUS	LAHENDUS
/ Vihmadušš lekib tugevalt	/ Vihmadušš määrdund/kattakivine	/ Puhastada vihmadušš/eemaldada kattakivi (vt lk 40)
/ Dušš tilgub pidevalt	/ Sulguri ülaosa on kahjustunud	/ Vahetage ära sulguri ülaosa
/ Dušš tilgub pärast armatuuri sulgemist lühikest aega	/ torustiku normaalne tühjenemine	
/ Pihusti ei tööta korralikult	/ Vee surve liiga madal	/ Kontrollige vee survet torudes (kui pump on installeeritud, kontrollige kas pump töötab)
	/ Filtrid määrdund	/ Tõstke vee survet
	/ Vihmadušš määrdund/kattakivine	/ Puhastage filtrid (vt lk 41)
		/ Puhastada vihmadušš/eemaldada kattakivi (vt lk 40)



## △ DROŠĪBAS NORĀDES

- △ Montāžas laikā, lai izvairītos no saspiedumiem un iegriezumiem, nepieciešams nēsāt cimdus.
- △ Šo produktu drīkst izmantot tikai, lai mazgātos, higiēnai un ķermeņa tīrīšanai.
- △ Jāizlīdzina spiediena atšķirības starp aukstā un karstā ūdens pievadiem.

## NORĀDĪJUMI MONTĀŽAI

- / Pirms montāžas nepieciešams pārbaudīt, vai produktam transportēšanas laikā nav radušies bojājumi. Pēc iebūvēšanas bojājumi, kas radušies transportēšanas laikā, vai virsmas bojājumi netiek atzīti.
- / Caurulvadi un armatūra ir jāuzstāda, jāizskalo un jāpārbauda saskaņā ar spēkā esošajiem standartiem.
- / Jāievēro attiecīgās valsts spēkā esošās montāžas prasības.
- / Kvalificētiem speciālistiem, montējot produktu, jāpiegriež vērība tam, lai piestiprināšanas virsma visā piestiprināšanas zonā ir gluda (nav fūgu vai flīžu iecirtumu), sienas uzbūve ir piemērota produkta montāžai un tajā nav nestabilu vietu.

## TEHNISKIE DATI

Darba spiediens:	maks. 0,6 MPa
Ieteicamais darba spiediens:	
35284XXX	0,12 - 0,4 MPa
35300XXX	0,19 - 0,4 MPa
35306XXX	0,14 - 0,4 MPa
35314XXX	0,18 - 0,4 MPa
	(1 MPa = 10 bar = 147 PSI)
Karstā ūdens temperatūra:	maks. 60°C
Termiskā dezinfekcija :	70°C / 4 min

Izstrādājums ir paredzēts tikai dzeramajam ūdenim!

## SIMBOLU NOZĪME

-  Neizmantojot silikonu, kas satur etiķskābi!
-  IZMĒRUS (skat. lpp. 38)
-  CAURPLŪDES DIAGRAMMA (skat. lpp. 38)
-  REZERVES DAĻAS (skat. lpp. 44)
  - XXX = Krāsu kodi
  - 000 = Hroma
  - 020 = Polished Chrome
  - 130 = Polished Bronze
  - 140 = Brushed Bronze
  - 250 = Brushed Gold-Optic
  - 260 = Brushed Chrome
  - 300 = Polished Redgold
  - 310 = Brushed Redgold
  - 330 = Polished Black Chrome
  - 340 = Brushed Black Chrome
  - 670 = Matt Black
  - 800 = Tērauda
  - 820 = Brushed Nickel
  - 830 = Polished Nickel
  - 930 = Polished Brass
  - 950 = Brushed Brass
  - 990 = Polished Gold-Optic
-  TĪRĪŠANA (skat. lpp. 40)
-  LIETOŠANA (skat. lpp. 43)
-  PĀRBAUDES ZĪME (skat. lpp. 39)

## TRAUCĒJUMS

- / Stipra sūce dušas galvā
- / Duša pastāvīgi pil
- / Duša neilgu laiku turpina pilēt pēc armatūras slēgšanas.
- / Dušas strūklas nefunkcionē teicami

## IEMESĻS

- / Dušas galva netīra/pārkalļojusies
- / Bojāta noslēdzējienība
- / Normāla vadu iztukšošana.
- / Pārāk zems plūsmas spiediens
- / Filtri netīri
- / Dušas galva netīra/pārkalļojusies

## BOJĀJUMU NOVĒRŠANA

- / Noņemt netīrumus/kalķus (skat. lpp. 40)
- / Nomainīt noslēdzējienību
- / Pārbaudīt spiedienu ūdenvadā
- / Paaugstināt ūdens spiedienu
- / Tīrīt filtrus (skat. lpp. 41)
- / Noņemt netīrumus/kalķus (skat. lpp. 40)

MONTĀŽA (skat. lpp. 34)



## △ SIGURNOSNE NAPOMENE

- △ Prilikom montaže se radi sprečavanja prignječenja i posekotina moraju nositi rukavice.
- △ Proizvod sme da se koristi samo za kupanje, tuširanje i ličnu higijenu.
- △ Velika razlika u pritisku između vruće i hladne vode mora biti izbalansirana.

## INSTRUKCIJE ZA MONTAŽU

- / Pre montaže se mora proveriti da li je proizvod oštećen pri transportu. Nakon ugradnje se ne priznaju nikakve reklamacije koje se odnose na površinska i transportna oštećenja.
- / Vodovi i armatura moraju biti postavljeni, isprani i testirani prema važećim normama.
- / Treba se pridržavati propisa koji u određenim zemljama važe za instalacije.
- / Kada proizvod montira kvalifikovano stručno osoblje treba paziti da čitava površina na koju se učvršćuje bude ravna (bez istaknutih fuga ili krivljenja pločica), da je zidna konstrukcija primerena montaži proizvoda i da nema slabih mesta.

## TEHNIČKI PODACI

Radni pritisak:	maks. 0,6 MPa
Preporučeni radni pritisak:	
35284XXX	0,12 - 0,4 MPa
35300XXX	0,19 - 0,4 MPa
35306XXX	0,14 - 0,4 MPa
35314XXX	0,18 - 0,4 MPa
	(1 MPa = 10 bar = 147 PSI)
Temperatura vruće vode:	maks. 60°C
Termička dezinfekcija:	70°C / 4 min

Proizvod je koncipiran isključivo za pijaću vodu!

## OPIS SIMBOLA



Nemojte koristiti silikon koji sadrži sirćetnu kiselinu!



MERE (vidi stranu 38)



DIJAGRAM PROTOKA (vidi stranu 38)



REZERVNI DELOVI (vidi stranu 44)

XXX = Oznake boja  
 000 = Hrom  
 020 = Polished Chrome  
 130 = Polished Bronze  
 140 = Brushed Bronze  
 250 = Brushed Gold-Optic  
 260 = Brushed Chrome  
 300 = Polished Redgold  
 310 = Brushed Redgold  
 330 = Polished Black Chrome  
 340 = Brushed Black Chrome  
 670 = Matt Black  
 800 = Dezen Plemeniti Čelik  
 820 = Brushed Nickel  
 830 = Polished Nickel  
 930 = Polished Brass  
 950 = Brushed Brass  
 990 = Polished Gold-Optic



ČIŠĆENJE (vidi stranu 40)




RUKOVANJE (vidi stranu 43)



ISPITNI ZNAK (vidi stranu 39)

SMETNJA	UZROK	POMOĆ
/ Tuš iznad glave jako propušta	/ Tuš iznad glave je prljav ili obložen naslagama kamenca	/ Očistite tuš iznad glave odnosno uklonite kamenac (vidi stranu 40)
/ Tuš neprestano kaplje	/ Gornji deo ventila za zatvaranje je oštećen	/ Zamenite gornji deo ventila za zatvaranje
/ Nakon što se armatura zatvori, iz tuša još neko vreme kaplje voda	/ Normalno pražnjenje cevi	
/ Poremećena funkcija oblikovanja različitih vrsta mlaza	/ Pritisak je prenizak	/ Ispitajte pritisak u cevima / Povećajte pritisak vode
	/ Mrežice za hvatanje prljavštine su prljave	/ Očistite mrežicu za hvatanje prljavštine ispred termostata i na regulacionoj jedinici (vidi stranu 41)
	/ Tuš iznad glave je prljav ili obložen naslagama kamenca	/ Očistite tuš iznad glave odnosno uklonite kamenac (vidi stranu 40)

MONTAŽA (vidi stranu 34) 



## △ SIKKERHETSHENVISNINGER

- △ Bruk hansker under montasjen for å unngå klem- og kuttskader.
- △ Produktet skal kun brukes for bade-, hygiene- og kroppshygiene.
- △ Store trykkdifferanser mellom kaldt- og varmtvannstilkoblinger skal utlignes.

## MONTAGEHENVISNINGER


- / Før montasjen skal produktet sjekkes for transportskader. Etter monteringen aksepteres ikke noen transport- eller overflateskader.
- / Ledningene og armaturen skal monteres, spyles og sjekkes iht. de gyldige normer.
- / Gjeldende retningslinjer for rørleggerarbeid i de enkelte land skal følges.
- / Under monteringen av produktet gjort av kvalifisert fagpersonell, skal man påse at monteringsoverflaten på hele festeområdet er plant (ingen utstikkende fuger eller flisekanter), at veggoppbyggingen egner seg for produktmontasjen og ikke viser svake punkter.

## TEKNISKE DATA

Driftstrykk	maks. 0,6 MPa
Anbefalt driftstrykk:	
35284XXX	0,12 - 0,4 MPa
35300XXX	0,19 - 0,4 MPa
35306XXX	0,14 - 0,4 MPa
35314XXX	0,18 - 0,4 MPa
	(1 MPa = 10 bar = 147 PSI)
Varmtvannstemperatur	maks. 60°C
Termisk desinfisering:	70°C / 4 min

Produktet er utelukkende designet for drikkevann!

## SYMBOLBESKRIVELSE

-  Ikke bruk silikon som inneholder eddiksyre!
-  MÅL (se side 38)
-  GJENNOMSTRØMNINGSDIAGRAM (se side 38)

## SERVICEDELER (se side 44)

- XXX = Fargekode
- 000 = Krom
- 020 = Polished Chrome
- 130 = Polished Bronze
- 140 = Brushed Bronze
- 250 = Brushed Gold-Optic
- 260 = Brushed Chrome
- 300 = Polished Redgold
- 310 = Brushed Redgold
- 330 = Polished Black Chrome
- 340 = Brushed Black Chrome
- 670 = Matt Black
- 800 = Rustfritt Stål Optikk
- 820 = Brushed Nickel
- 830 = Polished Nickel
- 930 = Polished Brass
- 950 = Brushed Brass
- 990 = Polished Gold-Optic

## RENGJØRING (se side 40)

## BETJENING (se side 43)

## PRØVEMERKE (se side 39)

FEIL	ÅRSAK	FEILRETTELSE
/ Dusjhode meget utett	/ Dusjhode tilsmusset/forkalket	/ Rengjør/kalkrens dusjhodet (se side 40)
/ Dusjen drypper stadig	/ Avsperrings-overdel skadet	/ Bytte avsperrings-overdel
/ Etter avstenging av armaturen drypper dusjen etter i en kort tid	/ normal tømning av ledninger	
/ Stråletyper fungerer ikke upåklagelig	/ Gjennomstrømningstrykk for lavt	/ Ledningstrykk sjekkes
	/ Øke vanntrykk	
	/ Smussfangersil skitten	/ Smussfangersil rengjøres (se side 41)
	/ Dusjhode tilsmusset/forkalket	/ Rengjør/kalkrens dusjhodet (se side 40)



**УКАЗАНИЯ ЗА БЕЗОПАСНОСТ**

- ⚠ При монтажа трябва да се носят ръкавици, за да се избегнат наранявания поради притискане или порязване.
- ⚠ Позволено е използването на продукта само за къпане, хигиена и цели на почистване на тялото.
- ⚠ Големите разлики в налягането между изводите за студената и топлата вода трябва да се изравняват.

**УКАЗАНИЯ ЗА МОНТАЖ**

- / Преди монтажа продуктът трябва да се провери за транспортни щети. След монтажа не се признават транспортни или повърхностни щети.
- / Тръбопроводите и арматурата трябва да се монтира, промият и проверят в съответствие с валидните норми.
- / Трябва да бъдат спазвани валидните в съответните страни предписания за инсталиране.
- / При монтаж на продукта от квалифицирани специалисти да се внимава за това, закрепващата повърхност в целия диапазон на закрепването да бъде равна (без изпъкнали fugи или изместване на плочки), конструкцията на стената да е подходяща за монтаж на продукта и да няма слаби места.

**ТЕХНИЧЕСКИ ДАННИ**

Работно налягане:	макс. 0,6 МПа
Препоръчително работно налягане:	
35284XXX	0,12 - 0,4 МПа
35300XXX	0,19 - 0,4 МПа
35306XXX	0,14 - 0,4 МПа
35314XXX	0,18 - 0,4 МПа
	(1 МПа = 10 bar = 147 PSI)
Температура на горещата вода:	макс. 60°C
Термична дезинфекция:	70°C/4 мин

Продуктът е разработен само за питейна вода!

**ОПИСАНИЕ НА СИМВОЛИТЕ**

Не използвайте силикон, съдържащ оцетна киселина!



РАЗМЕРИ (вижте стр. 38)



ДИАГРАМА НА ПОТОКА (вижте стр. 38)



СЕРВИЗНИ ЧАСТИ (вижте стр. 44)

XXX =	Цветово кодиране
000 =	Хром
020 =	Polished Chrome
130 =	Polished Bronze
140 =	Brushed Bronze
250 =	Brushed Gold-Optic
260 =	Brushed Chrome
300 =	Polished Redgold
310 =	Brushed Redgold
330 =	Polished Black Chrome
340 =	Brushed Black Chrome
670 =	Matt Black
800 =	Оптика На Благородна Стомана
820 =	Brushed Nickel
830 =	Polished Nickel
930 =	Polished Brass
950 =	Brushed Brass
990 =	Polished Gold-Optic



ПОЧИСТВАНЕ (вижте стр. 40)



ОБСЛУЖВАНЕ (вижте стр. 43)



КОНТРОЛЕН ЗНАК (вижте стр. 39)

**НЕИЗПРАВНОСТ****ПРИЧИНА****ПОМОЩ**

/ Разпръсквателят за главата е силно неуплътнен	/ Разпръсквател за главата замърсен/ покрит с варовик	/ Почистете/освободете от варовик разпръсквателя за главата (вижте стр. 40)
/ Душът непрекъснато капе	/ Повредена горна част на блокировката	/ Смяна на горната част на блокировката
/ След затваряне на арматурата разпръсквателят продължава да капе малко след	/ нормално изправане на тръбопроводите	
/ Видовете струи не функционират добре	/ Твърде ниско хидравлично налягане	/ Проверете налягането на тръбопровода / Повишаване на налягането на водата
	/ Цедките за улавяне на замърсяванията са замърсени	/ Почистване на цедката за улавяне на замърсяванията (вижте стр. 41)
	/ Разпръсквател за главата замърсен/ покрит с варовик	/ Почистете/освободете от варовик разпръсквателя за главата (вижте стр. 40)

МОНТАЖ (вижте стр. 34)



### △ 安全上の注意

- △ 施工の際は手を挟んだり怪我をしないように、手袋をはめてください。
- △ この製品は、体や手を洗う等の製品本来の目的以外には使用しないでください。
- △ 給水・湯の圧力差は0.1(MPa)以内としてください。

### 施工上の注意

- ／ 製品の施工前に輸送でのダメージがないか確認してください。施工後のキズ等のお申し出はお断りさせていただきます。
- ／ 配管と水栓は、関連法規に従って施工、洗浄、および試験を行ってください。
- ／ 施工行う地域に適用される関連法規をお守りください。
- ／ 適切な資格を持つ方が製品の施工を行ってください。施工面が平らであること(躯体の凹凸やタイル等の段差がないこと)、壁の構造が製品の施工に適しており必要な強度があることを確認してください。

### 技術資料

使用圧力:	最大 0,6 MPa
推奨使用水压:	
35284XXX	0,12 - 0,4 MPa
35300XXX	0,19 - 0,4 MPa
35306XXX	0,14 - 0,4 MPa
35314XXX	0,18 - 0,4 MPa
	(1 MPa = 10 bar = 147 PSI)
給湯温度:	最大 60°C
お湯による高温消毒:	70°C / 4分

この製品は飲料水での使用が前提となっています(日本においては水道法に適合する飲料水)!

### アイコンの説明



酢酸系シリコンをご使用にならないでください!



寸法(次のページを参照 38)



流量曲線図(次のページを参照 38)



スペアパーツ(次のページを参照 44)

XXX = 仕上げ色

000 = Chrome

020 = Polished Chrome

130 = Polished Bronze

140 = Brushed Bronze

250 = Brushed Gold-Optic

260 = Brushed Chrome

300 = Polished Redgold

310 = Brushed Redgold

330 = Polished Black Chrome

340 = Brushed Black Chrome

670 = Matt Black

800 = Stainless Steel Optic

820 = Brushed Nickel

830 = Polished Nickel

930 = Polished Brass

950 = Brushed Brass

990 = Polished Gold-Optic



お手入れ方法(次のページを参照 40)



使用方法(次のページを参照 43)



認証について(次のページを参照 39)

症状	原因	対応策
／ オーバーヘッドシャワーから多くの水が漏れる	／ オーバーヘッドシャワーの汚れカalkによる故障	／ オーバーヘッドシャワーを清掃カalkを除去してください (次のページを参照 40)
／ シャワーから常に水が漏れる	／ 止水バルブの故障	／ 止水バルブの交換してください
／ 止水後にシャワーから水が短い間水が出る	／ 配管が通常空	
／ 吐水に問題がある	／ 水圧が低すぎる	／ 1次側の圧力を確認してください ／ 水圧を上げてください
	／ フィルターの詰まり	／ フィルターを清掃してください (次のページを参照 41)
	／ オーバーヘッドシャワーの汚れカalkによる故障	／ オーバーヘッドシャワーを清掃カalkを除去してください (次のページを参照 40)

施工方法(次のページを参照 34)



## △ UDHËZIME SIGURIE

- △ Për të evituar lëndimet e pickimeve ose të prerjeve gjatë procesit të montimit duhet që të vishni doreza.
- △ Produkti duhet të përdoret vetëm qëllimet e banjave, të higjienës dhe të larjes së trupit.
- △ Ndryshimet e mëdha të presionit mes lidhjeve të ujit të ftohtë dhe atij të ngrohtë duhen ekuilibruar.

## UDHËZIME PËR MONTIMIN

- / Përpara montimit duhet që produkti të kontrollohet për dëmtime nga transporti. Pas instalimit nuk do të njihet asnjë dëmtim nga transporti ose dëmtim i sipërfaqes.
- / Tubacionet dhe rubinetet duhet që të montohen, të shpëlahen dhe të kontrollohen sipas standardeve në fuqi
- / Duhet të respektohen linjat udhëzuese të instalimit, të vlefshme për vendet respektive.
- / Gjatë montimit të produktit nga teknikat e specializuara duhet mbajtur parasysh që sipërfaqja e montimit gjendet brenda zonës së përgjithshme të planit të montimit (nuk ka vendbashkime të dala ose mospërputhje të pllakave), që struktura e murit është e përshtatshme për montimin e produktit dhe që nuk paraqet asnjë pikë të dobët.

## TË DHËNA TEKNIKE

Presioni gjatë punës	maks. 0,6 MPa
Presioni i rekomanduar:	
35284XXX	0,12 - 0,4 MPa
35300XXX	0,19 - 0,4 MPa
35306XXX	0,14 - 0,4 MPa
35314XXX	0,18 - 0,4 MPa
	(1 MPa = 10 bar = 147 PSI)
Temperatura e ujit të ngrohtë	maks. 60°C
Dezinfektim Termik:	70°C / 4 min

Produkti është projektuar ekskluzivisht për ujë të pijshëm!

## PËRSHKRIMI I SIMBOLIT



Mos përdorni silikon që në përbërje ka acetic.



PËRMASAT (shih faqen 38)



DIAGRAMI I QARKULLIMIT (shih faqen 38)



PJESËT E SERVISIT (shih faqen 44)

XXX = Kodimi me anë të ngjyrave  
 000 = Krom  
 020 = Polished Chrome  
 130 = Polished Bronze  
 140 = Brushed Bronze  
 250 = Brushed Gold-Optic  
 260 = Brushed Chrome  
 300 = Polished Redgold  
 310 = Brushed Redgold  
 330 = Polished Black Chrome  
 340 = Brushed Black Chrome  
 670 = Matt Black  
 800 = Optikë Çeliku  
 820 = Brushed Nickel  
 830 = Polished Nickel  
 930 = Polished Brass  
 950 = Brushed Brass  
 990 = Polished Gold-Optic



PASTRIMI (shih faqen 40)



PËRDORIMI (shih faqen 43)



SHENJA E KONTROLLIT (shih faqen 39)

DEMTIM	SHKAKU	NDIHME
/ Koka e dushit rrjedh shumë	/ Koka e dushit e ndotur/me kalk	/ Pastrimi/heqja e kalkut nga koka e dushit (shih faqen 40)
/ Dushi pikon vazhdimisht	/ Pjesa e sipërme e bllokuesit e demtuar	/ Ndryson pjesën e sipërme të bllokuesit
/ Uji pikon nga dushi për kokë menjëherë pasi valvula të jep mbyllur.	/ Pastrim normal i gypave	
/ Llojet e rrezatimit kanë një funksion direkt	/ Presioni i rrjedhjes shumë i ulët	/ Kontrolloni presionin e tubacionit / Rrisni presionin e ujit
	/ Sita që mbledh papasteritite është e piset	/ Pastroni sitën që mbledh papasteritite (shih faqen 41)
	/ Koka e dushit e ndotur/me kalk	/ Pastrimi/heqja e kalkut nga koka e dushit (shih faqen 40)



⚠️ **تنبيهات الأمان**

⚠️ يجب إرتداء قفازات اللبد أثناء التركيب لتجنب حدوث أخطار الإنحشار أو الجروح

⚠️ لا يجب استخدام المنتج إلا في أغراض الاستحمام والأغراض الصحية وأغراض تنظيف الجسم.

⚠️ يجب أن يكون تيار الماء الساخن والماء البارد متعادلين في الضغط.

## تعليمات التركيب

/ قبل القيام بعملية التركيب، يجب فحص المنتج للتأكد من خلوه من أية تلفيات ناتجة عن النقل بعد القيام بعملية التركيب، لن يتم الاعتراف بوجود أية تلفيات سطحية أو تلفيات ناتجة عن عملية النقل.

/ يجب تركيب وغسيل واختبار التوصيلات وخلطات المياه طبقاً للمعايير السارية.

/ يجب مراعاة القواعد الخاصة بالتركيب وأعمال السباكة وفقاً للوائح الخاصة بكل بلد.

/ عند التركيب بواسطة عمال تركيب متخصصين يجب الانتباه إلى أن مساحة التثبيت في مكان التركيب بوجه عام مسطحة إلا توجد روابط أو فروق للربط بين البلاطات. لذا يجب التأكد من أن الحائط الذي سيتم تركيب المنتج عليه صالح لذلك وأنه لا يوجد به نقاط ضعف.

## المواصفات الفنية

ضغط التشغيل: الحد الأقصى 0,6 ميجاباسكال

ضغط التشغيل الموصى به.

35284XXX 0,12 - 0,4 ميجاباسكال

35300XXX 0,19 - 0,4 ميجاباسكال

35306XXX 0,14 - 0,4 ميجاباسكال

35314XXX 0,18 - 0,4 ميجاباسكال

(1 ميجاباسكال = 10 بار = 147 PSI)

درجة حرارة الماء الساخن: الحد الأقصى 60°C  
تعقيم حراري:  
المنتج مخصص فقط لماء الشرب!  
وصف الرمز

هام! لا تستخدم السليكون الذي يحتوي على أحماض

أبعاد (راجع صفحة 38)

رسم للصفراء (راجع صفحة 38)

قطع الغيار (راجع صفحة 44)

الألوان = XXX

كروم = 000

Polished Chrome = 020

Polished Bronze = 130

Brushed Bronze = 140

Brushed Gold-Optic = 250

Brushed Chrome = 260

Polished Redgold = 300

Brushed Redgold = 310

Polished Black Chrome = 330

Brushed Black Chrome = 340

Matt Black = 670

مظهر الإستنليس ستيل = 800

Brushed Nickel = 820

Polished Nickel = 830

Polished Brass = 930

Brushed Brass = 950

Polished Gold-Optic = 990

التنظيف (راجع صفحة 40)

التشغيل (راجع صفحة 43)

شهادة اختبار (راجع صفحة 39)

## العلاج والإصلاح

## السبب

## العطل

/ رأس الدش ينفث بشكل واضح / رأس الدش متسخة / بها جير

/ يقطر الدش مياه دائماً / جزء الغلق العلوي تالف

/ يقوم الدش بالتقطير بعض الشيء بعد / تفريغ عادي للوصلات

/ إغلاق خلط المياه / فتحات المياه لا تعمل بكفاءة كاملة

/ / فحص ضغط المواسير / ضغط التدفق منخفض بشكل كبير

/ / أرفع ضغط الماء / الفلتر متسخ

/ / قم بتنظيف مرشح الاتساخات / (راجع صفحة 41)

/ / قم بتنظيف / بها جير / رأس الدش متسخة /

/ / رأس الدش متسخة / بها جير / رأس الدش متسخة /

/ / رأس الدش متسخة / بها جير / رأس الدش متسخة /

/ / رأس الدش متسخة / بها جير / رأس الدش متسخة /

التركيب (راجع صفحة 34)

**△ GÜVENLİK UYARILARI**

- △ Montaj esnasında ezilme ve kesilme gibi yaralanmaları önlemek için eldiven kullanılmalıdır.
- △ Ürün yalnızca banyo, hijyen ve beden temizliği amaçları doğrultusunda kullanılabilir.
- △ Sıcak ve soğuk su bağlantıları arasında büyük basınç farklılıkları varsa, bu basınç farklılıklarının dengelenmesi gerekir.

**MONTAJ AÇIKLAMALARI**

- / Montaj işleminden önce ürün nakliye hasarları yönünden kontrol edilmelidir. Montaj işleminden sonra nakliye veya yüzey hasarları için sorumluluk üstlenilmemektedir.
- / Boruların ve armatürün montajı, yıkanması ve kontrolü geçerli normlara göre yapılmalıdır.
- / Ülkelerde geçerli kurulum yönetmeliklerine riayet edilmelidir.
- / Ürünün yetkili uzman personel tarafından montajı yapılırken, sabitleme yüzeyinin sabitleme planının tüm alanında bulunduğu (derz veya fayans kayması olmamalıdır), duvar yapısının ürünün montajı için uygun olduğuna ve zayıf noktaları bulunmadığına dikkat edilmelidir.


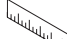
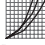

**TEKNİK BİLGİLER**

İşletme basıncı:	azami 0,6 MPa
Tavsiye edilen işletme basıncı:	
35284XXX	0,12 - 0,4 MPa
35300XXX	0,19 - 0,4 MPa
35306XXX	0,14 - 0,4 MPa
35314XXX	0,18 - 0,4 MPa

(1 MPa = 10 bar = 147 PSI)

Sıcak su sıcaklığı: azami 60°C  
 Termik dezenfeksiyon: 70°C/4 dak  
 Ürün sadece şebeke suyu için tasarlanmıştır!

**SİMGE AÇIKLAMASI**

-  Asetik asit içeren silikon kullanmayın!
-  ÖLÇÜLERİ (bakınız sayfa 38)
-  AKIŞ DİYAGRAMI (bakınız sayfa 38)
-  YEDEK PARÇALAR (bakınız sayfa 44)

XXX = Renkler  
 000 = Krom  
 020 = Polished Chrome  
 130 = Polished Bronze  
 140 = Brushed Bronze  
 250 = Brushed Gold-Optic  
 260 = Brushed Chrome  
 300 = Polished Redgold  
 310 = Brushed Redgold  
 330 = Polished Black Chrome  
 340 = Brushed Black Chrome  
 670 = Matt Black  
 800 = Paslanmaz Çelik-Optik  
 820 = Brushed Nickel  
 830 = Polished Nickel  
 930 = Polished Brass  
 950 = Brushed Brass  
 990 = Polished Gold-Optic

 TEMİZLEME (bakınız sayfa 40)

 KULLANIMI (bakınız sayfa 43)

 KONTROL İŞARETİ  
 (bakınız sayfa 39)

ARIZA	SEBEP	YARDIM
/ Yağış duş başlığı çok sızdırıyor	/ Yağış duş başlığı kirli/kireçli	/ Yağış duş başlığını temizleyin/kirecini temizleyin (bakınız sayfa 40)
/ El duşu sürekli damlatıyor	/ Kesici üst parçası zarar görmüş	/ Kesici üst parçasını değiştirin
/ Su püskürtücüsü armatürün kapatılmasından sonra kısaca damlatıyor	/ Hatların normal şekilde başlatılması	
/ Su akış türleri sorunsuz çalışmıyor	/ Akış basıncı çok düşük	/ Hat basıncını kontrol edin / Su basıncını artırın
	/ Filtre tıkanmış olabilir	/ Filtreleri temizleyin (bakınız sayfa 41)
	/ Yağış duş başlığı kirli/kireçli	/ Yağış duş başlığını temizleyin/kirecini temizleyin (bakınız sayfa 40)



## GARANTİ BELGESİ

## ÜRETİCİ VEYA İTHALATÇI FIRMANIN

## MALIN

Unvanı: Hansgrohe Armatür Ltd. Şti  
Adresi: Fulya Mahallesi Bahçeler Sokak Efe han 20/C  
Mecidiyeköy Şişli İstanbul  
Telefonu: (0-212) 273 07 30  
Faks: (0-212) 273 07 40  
web adresi: www.hansgrohe.com.tr

Markası:  
Cinsi:  
Garanti Süresi:  
Azami Tamir Süresi:

Hansgrohe  
Sihhi tesisat malzemesi  
2 YIL  
20 İş günü

GENEL MÜDÜR  
Albert Emlek



Satıcı Firmanın:  
Unvanı:  
Adresi:  
Telefonu:  
Faks:  
e-posta:

Fatura Tarih ve Sayısı:  
Marka ve Modeli:  
Teslim Tarihi ve Yeri:  
Yetkilinin İmzası:  
Firmanın Kaşesi:

Bu bölümü, ürünü aldığımız Yetkili Satıcı imzalayacak ve kaşeleyecektir.

## △ BIZTONSÁGI UTASÍTÁSOK

- △ A szerelésnél a zúzódások és vágási sérülések elkerülése érdekében kesztyűt kell viselni.
- △ A terméket csak fürdéshez, mosakodáshoz, és egészségügyi tisztálkodáshoz szabad használni.
- △ A hidegvíz- és a melegvíz-csatlakozások közötti nagy nyomáskülönbséget kikell egyenlíteni!

## SZERELÉSI UTASÍTÁSOK

- / A szerelés előtt ellenőrizni kell, hogy a terméknek nincs-e szállítási sérülése. Beépítés után a szállítási-vagy felületi sérüléseket nem ismerik el.
- / A vezetékeket és a csaptelepet az érvényes szabványoknak megfelelően kell felszerelni, öblíteni és ellenőrizni
- / Az egyes országokban érvényes installációs irányelveket be kell tartani.
- / A termék képzett szakember általi felszerelése esetén ügyelni kell arra, hogy a rögzítési felület teljesen sima legyen (ne legyen kiálló fuga vagy csempe), a fal szerkezete a termék felszerelésére alkalmas legyen, és ne legyen gyenge pontja.

## MŰSZAKI ADATOK

Üzemi nyomás:	max. 0,6 MPa
Ajánlott üzemi nyomás:	
35284XXX	0,12 - 0,4 MPa
35300XXX	0,19 - 0,4 MPa
35306XXX	0,14 - 0,4 MPa
35314XXX	0,18 - 0,4 MPa
	(1 MPa = 10 bar = 147 PSI)
Forróvíz hőmérséklet:	max. 60°C
Termikus fertőtlenítés:	70°C/4 perc

A terméket kizárólag ivóvízhez tervezték!

## SZIMBÓLUMOK LEÍRÁSA



Ne használjon ecetsavtartalmú szilikon!



MÉRETET (lásd a oldalon 38)



ÁTFOLYÁSI DIAGRAMM  
(lásd a oldalon 38)



TARTOZÉKOK (lásd a oldalon 44)

XXX	= Színkódolás
000	= Króm
020	= Polished Chrome
130	= Polished Bronze
140	= Brushed Bronze
250	= Brushed Gold-Optic
260	= Brushed Chrome
300	= Polished Redgold
310	= Brushed Redgold
330	= Polished Black Chrome
340	= Brushed Black Chrome
670	= Matt Black
800	= Acéloptika
820	= Brushed Nickel
830	= Polished Nickel
930	= Polished Brass
950	= Brushed Brass
990	= Polished Gold-Optic



TISZTÍTÁS (lásd a oldalon 40)



HASZNÁLAT (lásd a oldalon 43)



VIZSGAJEL (lásd a oldalon 39)

HIBA	OK	MEGOLDÁS
/ A fejuzahany erősen szivárog	/ A fejuzahany szennyezett/vízköves	/ A fejuzahanyt kitisztítani/vízköteleníteni (lásd a oldalon 40)
/ a zuhanyfej folyamatosan csöpög	/ Elzáró felső része sérült	/ Elzáró felső részét kicserélni
/ A zuhanyfej a csaptelep elzárása után rövid ideig csöpög	/ a vízvezeték normális kiürülése	
/ A sugártípusok nem működnek kifogástalanul	/ Folyató nyomás túl kicsi	/ a vezetékek nyomását ellenőrizni kell / Növelje a víznyomást
	/ A szennyfogó szűrő koszos.	/ a szűrőt tisztítani kell (lásd a oldalon 41)
	/ A fejuzahany szennyezett/vízköves	/ A fejuzahanyt kitisztítani/vízköteleníteni (lásd a oldalon 40)





המוצר מיועד אך ורק למי שתיהו

### תיאור הסמל

### ▲ הערות בטיחות

▲ יש להשתמש בכפפות בזמן ההתקנה כדי למנוע פציעות וחתכים

▲ המוצר מיועד לשימוש למטרות רחצה, היגיינה ושטיפת הגוף בלבד

▲ למערכת המים החמים והקרים צריכים להיות לחצים שווים  
**הוראות התקנה**

/ לפני ההתקנה, בדוק אם נגרמו למוצר נזקים בהובלה אחרי ההתקנה, לא נכיר בנזקים שנגרמו בהובלה או בנזקים במשטחים

/ חובה להתקין את הצינורות והאביזרים, לשטוף אותם ולבדוק אותם על פי התקנים הישימים

/ צריך לפעול על פי חוקי השרברבות הישימים במדינת ההתקנה

/ בזמן התקנת המוצר על ידי עובדים מורשים, צריך להבטיח שמשטח ההתקנה ישר וחלק (ללא תפרים בולטים או הסטה של האריחים), שגימור הקיר מתאים ליישום המוצר ושאינ בו נקודות חולשה

### נתונים טכניים

לחץ הפעלה:

לחץ פעולה מומלץ:

MPa 0,4 - 0,12 35284XXX

MPa 0,4 - 0,19 35300XXX

MPa 0,4 - 0,14 35306XXX

MPa 0,4 - 0,18 35314XXX

מקסימום 0,6 MPa

(MPa = 10 bar = 147 PSI 1)

מקסימום 60°C

70°C / 4 דקות

טמפרטורת מים חמים

חיטוי תרמי

אסור להשתמש בסיליקון המכיל חומצה אצטית!



**מידות** (ראה עמוד 38)



**דיאגרמת זרימה** (ראה עמוד 38)



**חלקי חילוף** (ראה עמוד 44)



XXX = צבעים

000 = מצופה כרום

Polished Chrome = 020

Polished Bronze = 130

Brushed Bronze = 140

Brushed Gold-Optic = 250

Brushed Chrome = 260

Polished Redgold = 300

Brushed Redgold = 310

Polished Black Chrome = 330

Brushed Black Chrome = 340

שחור מאט = 670

נירוסטה אופטי = 800

Brushed Nickel = 820

Polished Nickel = 830

Polished Brass = 930

Brushed Brass = 950

Polished Gold-Optic = 990

**ניקוי** (ראה עמוד 40)



**הפעלה** (ראה עמוד 43)



**תעודת בדיקה** (ראה עמוד 39)



### אופן התיקון

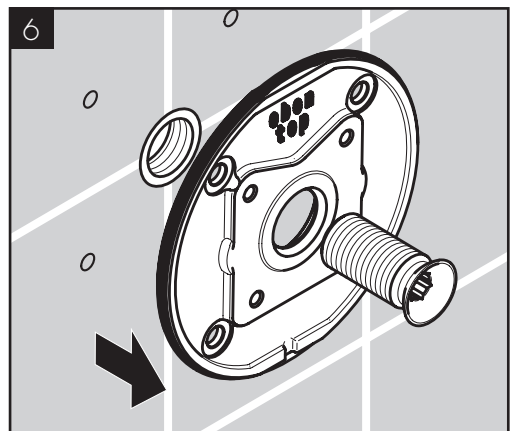
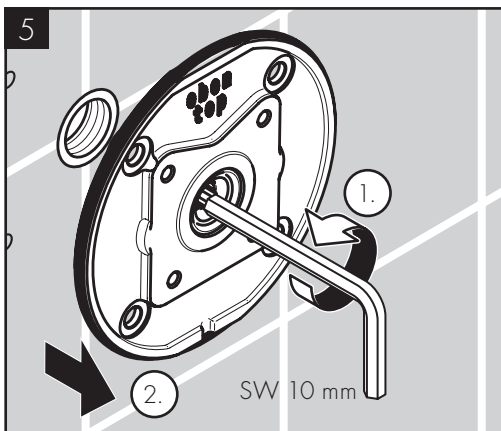
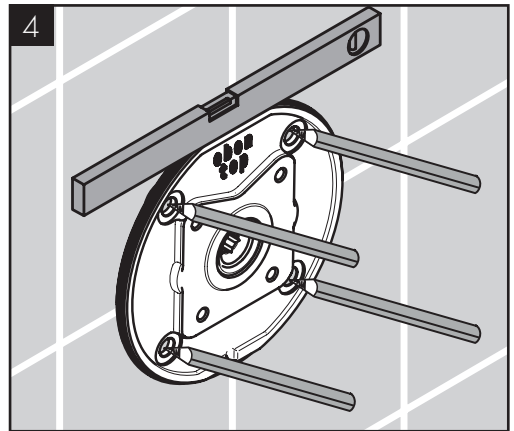
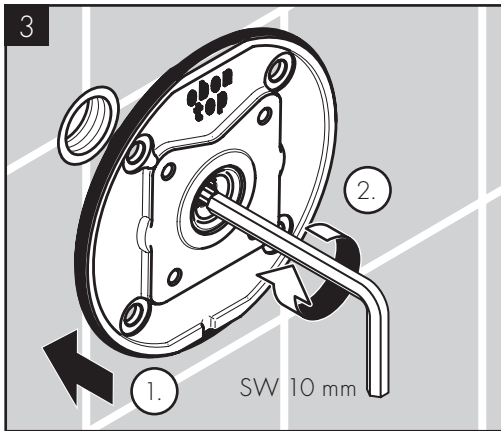
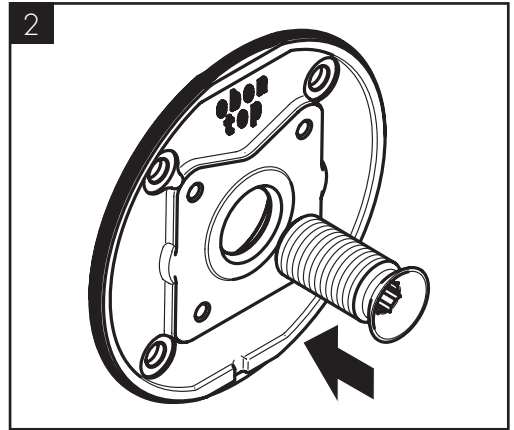
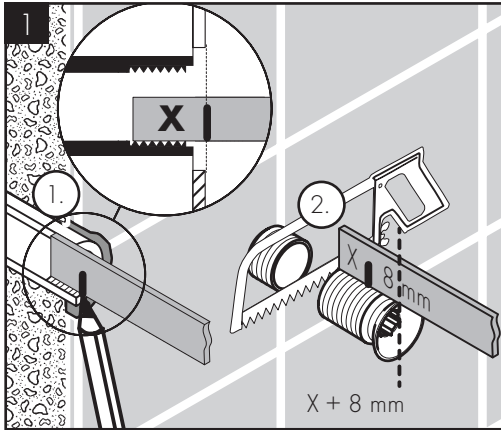
### סיבה

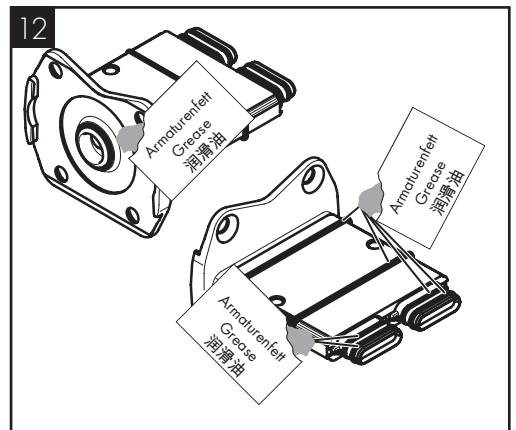
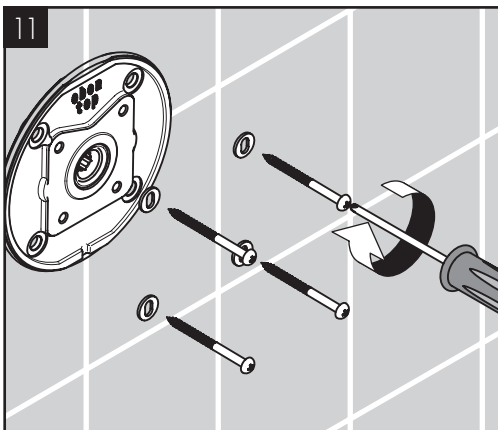
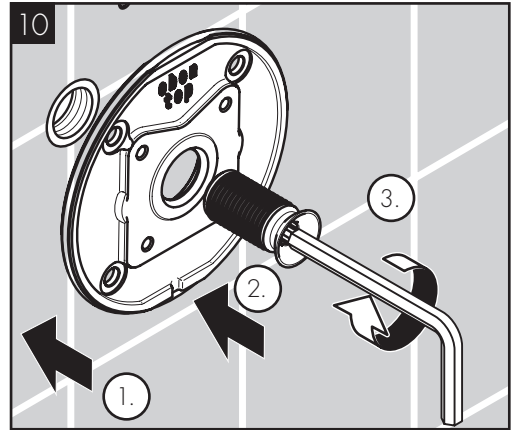
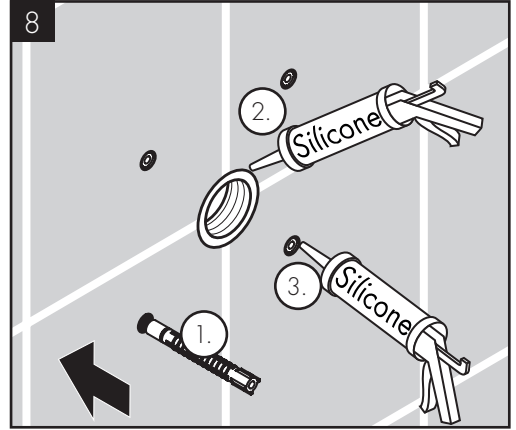
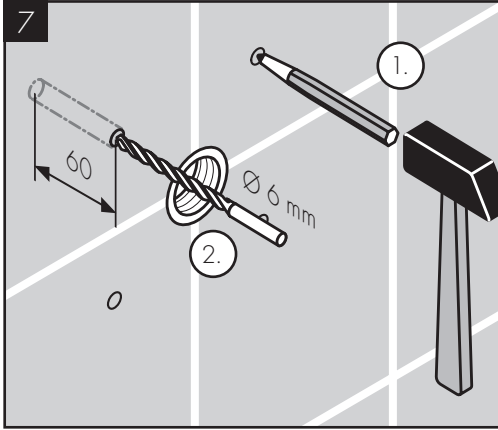
### תקלה

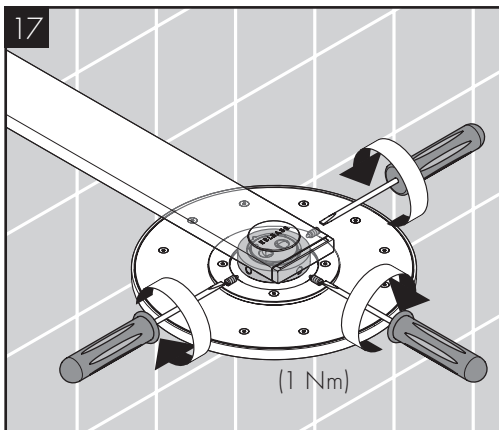
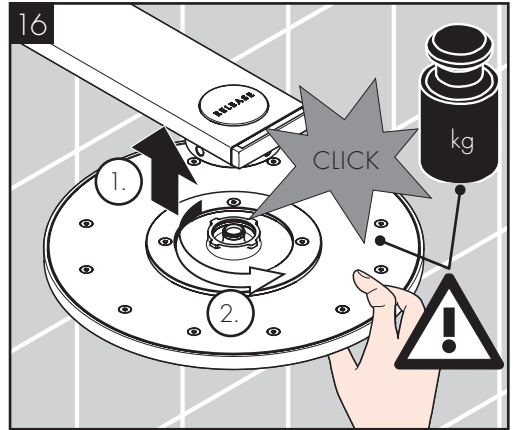
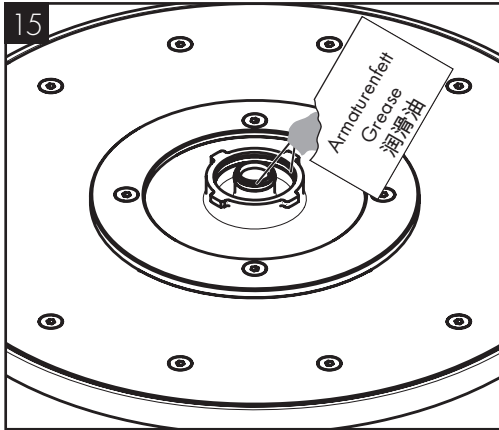
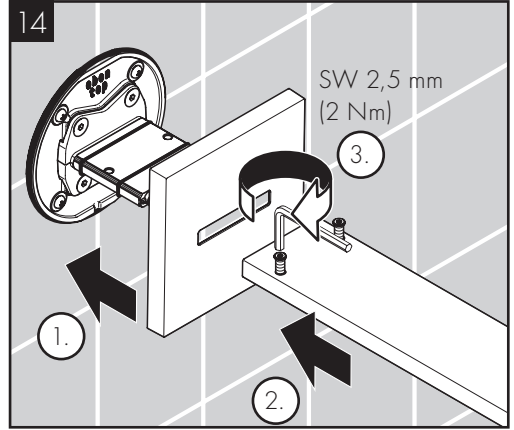
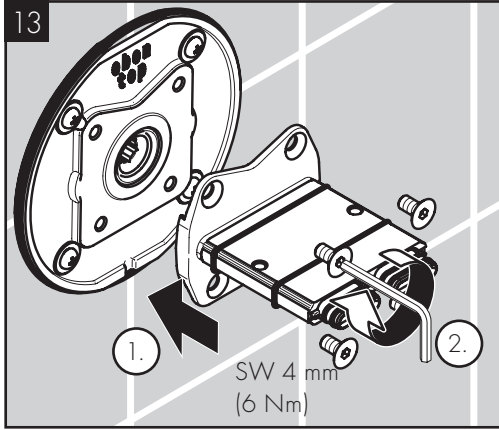
נקה/הרחק אבנית ממקלחת הראש (ראה עמוד 40)	/ ראש המקלחת מלוכלך/יש בו אבנית	/ דליפה חמורה מראש המקלחת
/ החלף את יחידת הניתוק	/ נגרם נזק ליחידת הניתוק	/ המקלחת מטפטפת כל הזמן
	/ פינוי רגיל של צינורות	/ מים מטפטפים מראש המקלחת זמן קצר אחרי סגירת השסתום
/ הגדל את לחץ המים	/ לחץ הזרם נמוך מדי	/ המתזים לא פועלים כהלכה
/ נקה את המסננים (ראה עמוד 41)	/ המסננים מלוכלכים	
נקה/הרחק אבנית ממקלחת הראש (ראה עמוד 40)	/ ראש המקלחת מלוכלך/יש בו אבנית	



הרכבה (ראה עמוד 34)

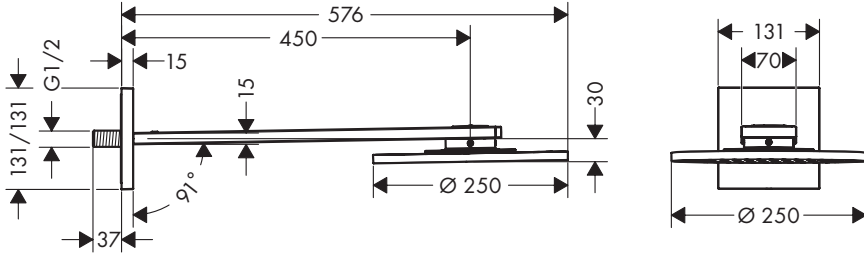




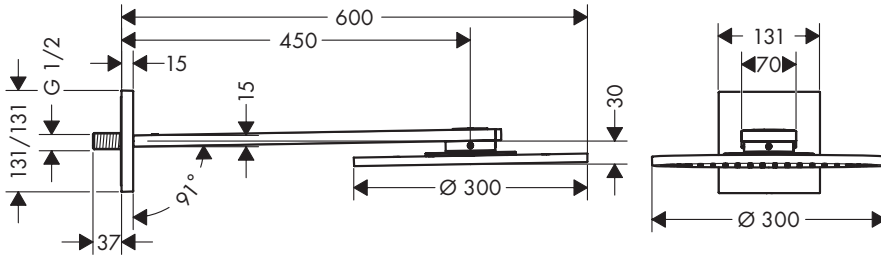




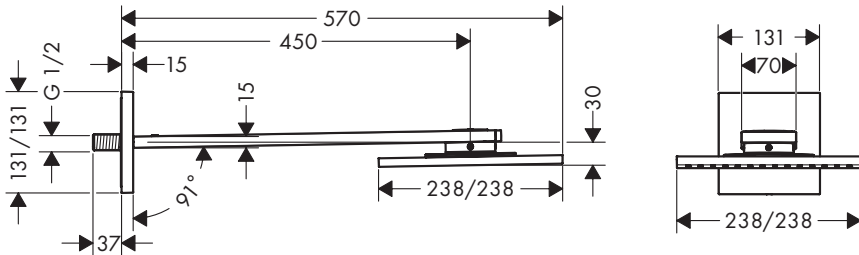
AXOR 250 1jet  
35284XXX



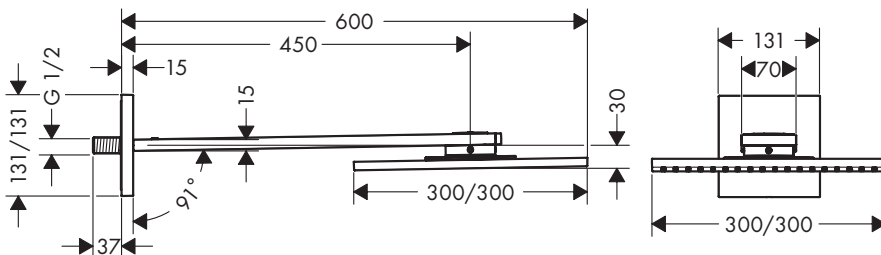
AXOR 300 1jet  
35300XXX

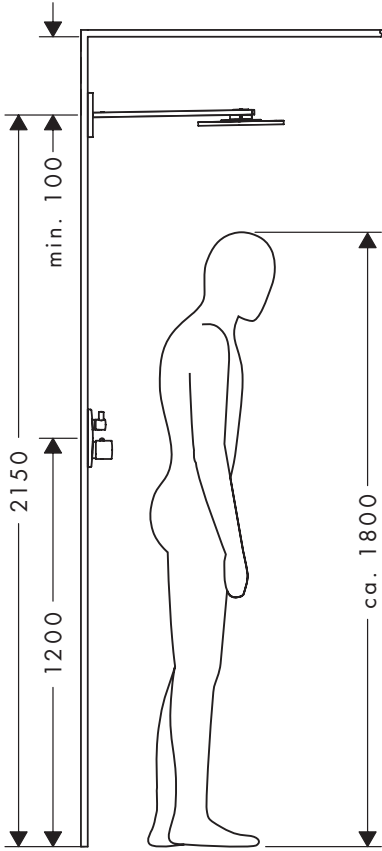


AXOR 250/250 1jet  
35306XXX

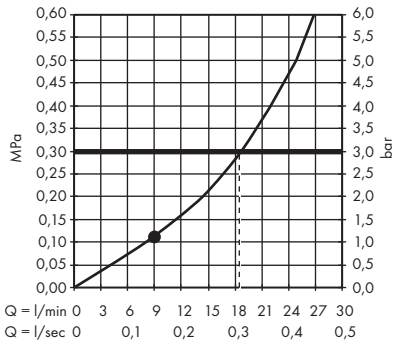


AXOR 300/300 1jet  
35314XXX

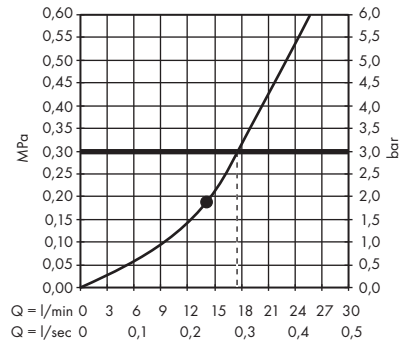




AXOR 250 1jet  
35284XXX

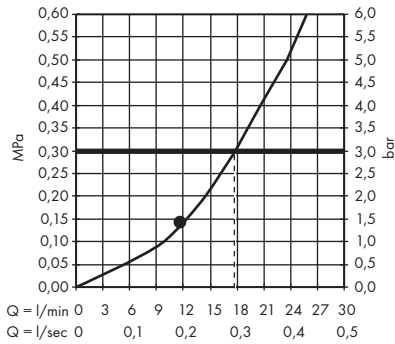


AXOR 300 1jet  
35300XXX

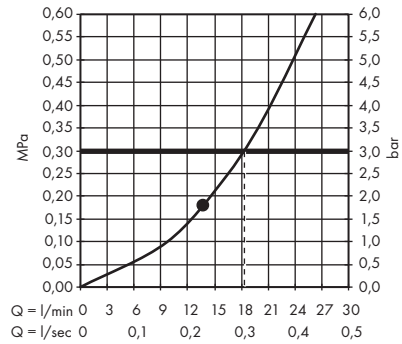




AXOR 250/250 ljet  
35306XXX



AXOR 300/300 ljet  
35314XXX



P-IX

DVGW

SINTEF

NF



35284XXX P-IX 29791/IB DLO255

35300XXX DLO255

35306XXX DLO255

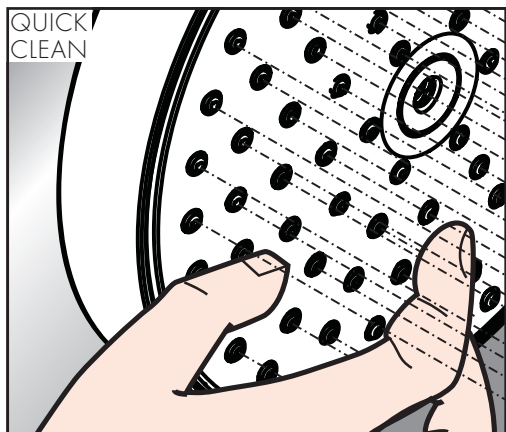
35314XXX DLO255

Hansgrohe SE

DIN 4109-1

P-IX 29791/IB



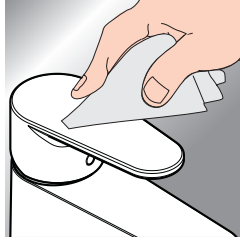
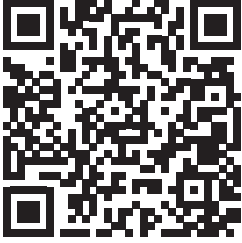


- DE / Einfach sauber: Kalk lässt sich von den Noppen ganz leicht abrubbeln.
- FR / La propreté en toute simplicité: les dépôts formés sur les buses élastiques en silicone s'éliminent par un simple passage de la main.
- EN / Just clean: simply rub over the spray nozzles to remove lime scale.
- IT / Facile da pulire: Il calcare viene eliminato semplicemente dagli ugelli elastici in silicone.
- ES / Fácil asear: La cal se puede retirar sencillamente frotando con los dedos de las toberas elásticas de silicona.
- NL / Eenvoudig schoon: Kalk kan eenvoudig van de noppen worden gewreven.
- DK / Enkel rengøring: Det er let at fjerne kalkaflejringer fra stråledyserne.
- PT / Simplesmente limpo: o calcário pode ser simplesmente retirado das saliências através de fricção.
- PL / Po prostu czysto: Pęczki można całkiem łatwo oczyścić z kamienia.
- CS / Jednoduše čistě: Vapenné usazeniny můžete z noplek snadno odstranit otřením.
- SK / Jednoducho čistý: Vodný kameň sa dá zo štetín celkom ľahko odstrániť.
- ZH / 清洁: 只需要揉搓花洒表面的出水孔即可去除水垢。
- RU / Простота чистки: известь очень легко стирается с утолщений.
- FI / Yksinkertaisesti puhdas: kalkin voi helposti hieroa irti nuppystä.
- SV / Enkelt att göra rent: det är lätt att ta bort kalk från popporna.
- LT / Paprasta švara: kalkės lengvai nugrandomos nuo kilpos.
- HR / Jednostavno čisto: Kamenac se sasvim lako uklanja s izbočina.
- RO / Pur și simplu curat: Calcarul se îndepărtează ușor de pe noduri prin frecare.
- EL / Απλά τέλεια καθαριότητα: Τα άλάτα μπορούν να αφαιρεθούν με μεγάλη ευκολία από τα στόμια.
- SL / Preprosto čisto: arnenec se z lahkoto podrgne z vozličkov.
- ET / Lihtsalt puhas: lupja saab nuppuheldelt lihtsalt maha hõõruda.
- LV / Vienkārša tīrīšana: kaļķis no izvirzījumiem ir viegli norubināms.
- SR / Jednostavno čisto: Kamenac se sasvim lako skida sa izbočina.
- NO / Simpel rengjøring: Ved å gnikke er det lett å fjerne kalk fra nuppene.
- BG / Просто чисто: Варовикът лесно може да се изтресе от удебеленията.
- JP / 簡単に清掃: カルキはノズル部をこすることで簡単に除去できます。
- SQ / Thjesht dhe pastër. Mbetjet gëlqerore mund të hiqen me fërkim të lehtë.
- AR / إنه سهل التنظيف، حيث يسقط الجير بسهولة شديدة من الأجزاء النائنة.
- TR / Sadece temiz: Kireç, düğümlerle kolayca ovalanabilir.
- HU / Egyszerűen tiszta: a vízkő egészen könnyen ledörzsölhető a csomókról.
- HE / צריך פשוט לנקות: שפשוף את פיות ההתזה כדי להר- חיק אבנית





www.axor-design.com/cleaning-recommendation



DE / Reinigungsempfehlung / Garantie / Kontakt

FR / Recommendation pour le nettoyage / Garanties / Contact

EN / Cleaning recommendation / Warranty / Contact

IT / Raccomandazione di pulizia / Garanzia / Contatto

ES / Recomendaciones para la limpieza / Garantía / Contacto

NL / Aanbevelingen inzake reiniging / Garantie / Contact

DK / Rengøringsvejledning / Garanti / Kontakt

PT / Recomendações de limpeza / Garantia / Contacto

PL / Zalecenie dotyczącej pielęgnacji / Gwarancja / Kontakt

CS / Doporučení k čištění / Záruka / Kontakt

SK / Odporúčania pre čistenie / Záruka / Kontakt

ZH / 清洁指南 / 担保 / 接触

RU / Рекомендации по очистке / Гарантия / Контакты

FI / Puhdistussuositus / Takuu / Kosketus

SV / Rengöringsrekommendationer / Garanti / Contacto

LT / Valymo rekomendacijos / Garantija / Kontaktai

HR / Preporuke za čišćenje / Garancija / Kontakt

RO / Recomandări pentru curățare / Garanție / Contact

EL / Σύσταση καθαρισμού / Εγγύηση / επαφή

SL / Priporočilo za čiščenje / Garancija / Kontakt

ET / Puhastussoovitused / Garanti / Kontakt

LV / Tīrīšanas ieteikumi / Garantija / Kontakti

SR / Preporuke za čišćenje / Garancija / Kontakt

NO / Anbefaling for rengjøring / Garanti / Kontakt

BG / Препоръка за почистване / Гаранция / Контакт

JP / お手入れの方法 / 保証について / ご連絡先

SQ / Këshilla rreth pastrimit / Garancia / Kontakt

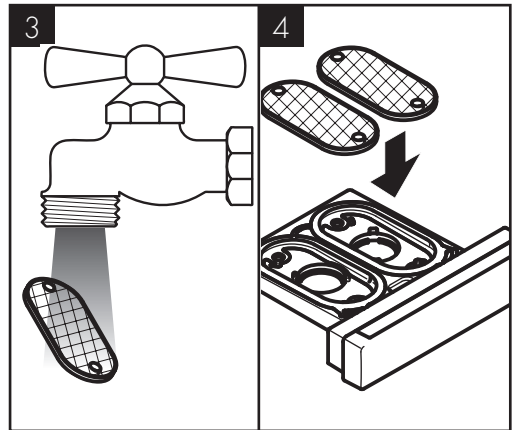
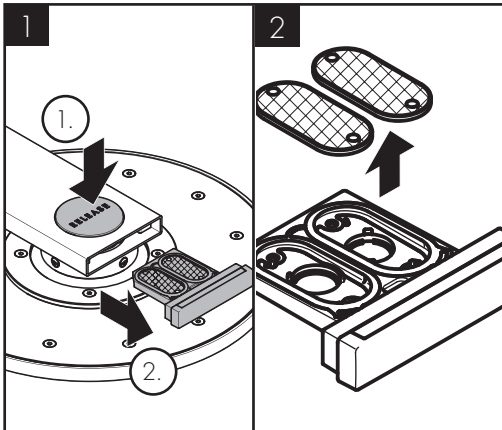
AR / توصيات التنظيف / الضمان / اتصال

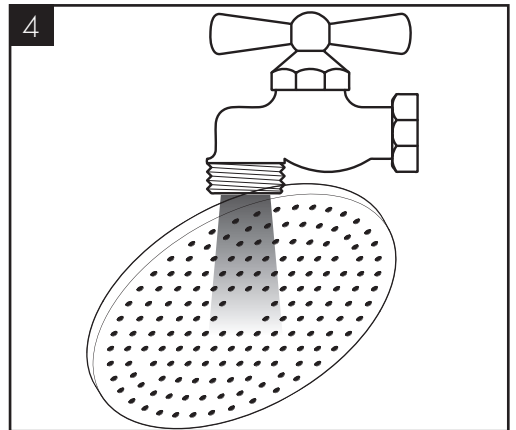
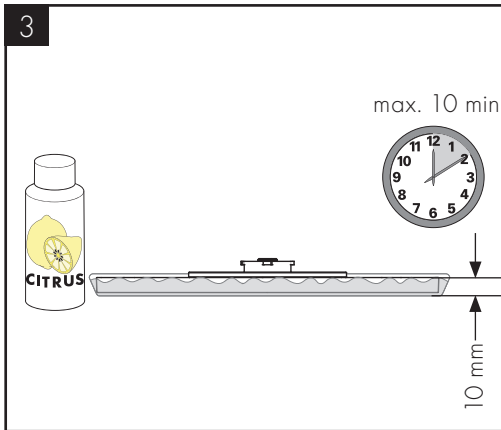
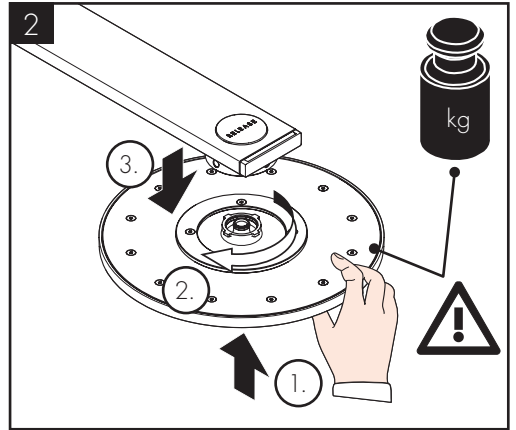
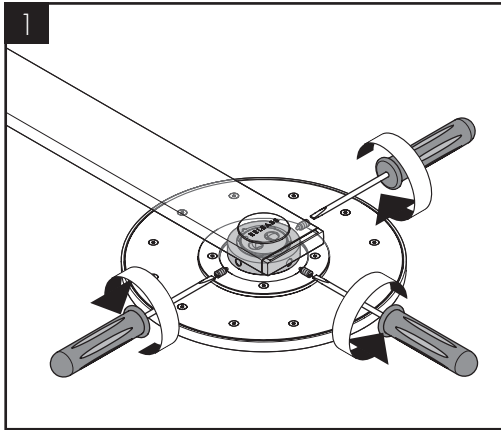
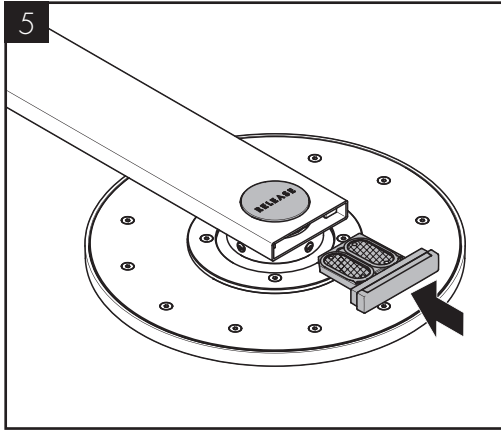
TR / Temizleme önerisi / Garanti / Temas

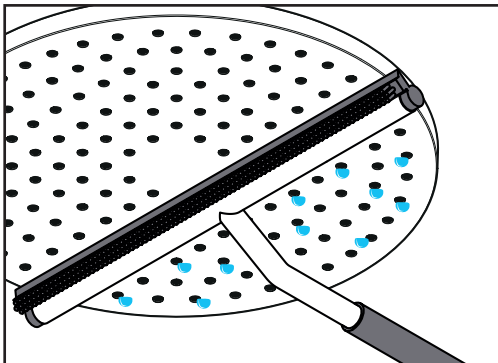
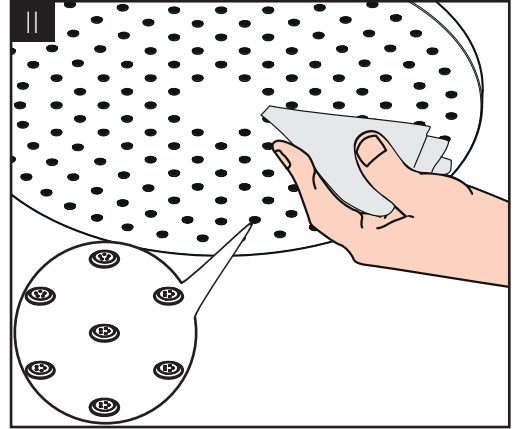
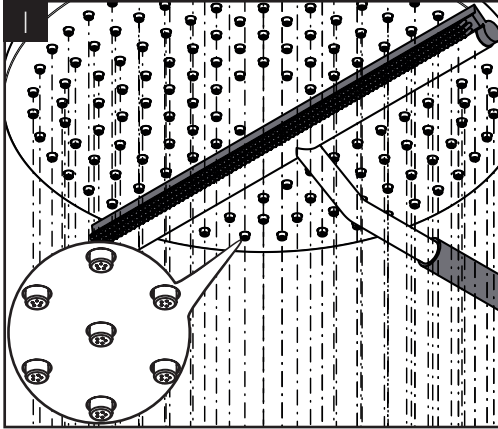
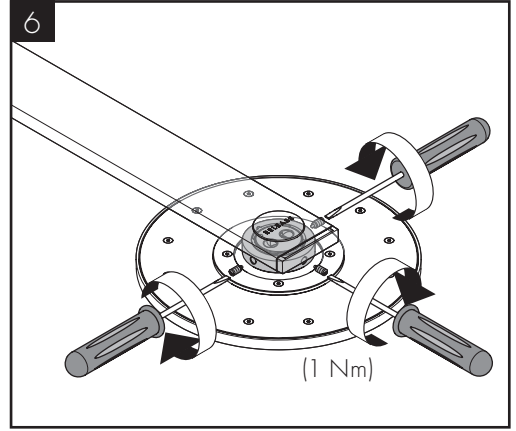
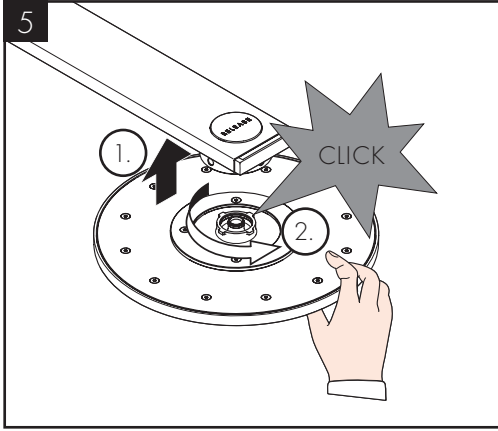
Garanti belgesi ve koşulları için [www.hansgrohe.com.tr](http://www.hansgrohe.com.tr) web sitesini ziyaret ederek; dijital garanti belgenize ulaşabilirsiniz.

HU / Tisztítási tanácsok / Garancia / érintkezés

HE / המלצות לניקוי / אחריות / איש קשר



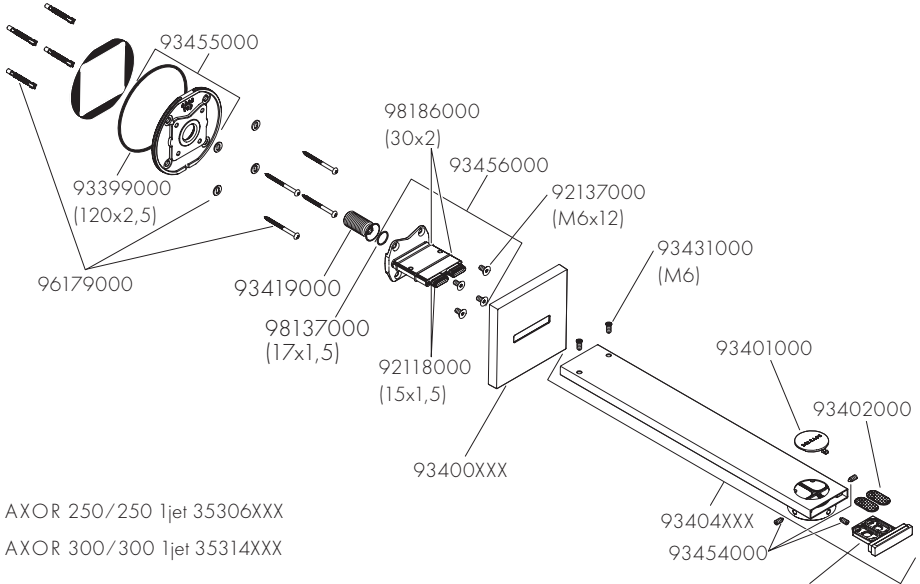




# AXOR

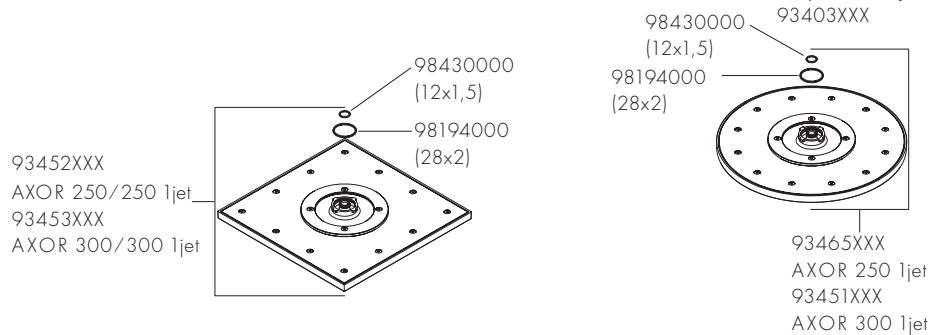
AXOR 250 1jet 35284XXX

AXOR 300 1jet 35300XXX



AXOR 250/250 1jet 35306XXX

AXOR 300/300 1jet 35314XXX



AXOR / Hansgrohe SE

Austraße 5-9

77761 Schiltach

Deutschland

info@axor-design.com

axor-design.com

11/2022  
9.06.570.03